

Válvulas automáticas de purga de aire de elevadas prestaciones para instalaciones solares DISCALAIR SOLAR

serie 251

**CALEFFI
SOLAR**



01135/09 E

reemplaza doc. 01135/08 E



Función

Las válvulas DISCALAIR se utilizan en los sistemas de climatización, o durante el llenado y la puesta en marcha de las instalaciones con paneles solares, para descargar incluso grandes cantidades de aire acumuladas en los circuitos. Aseguran prestaciones perfectas, aun con altos valores de presión, gracias a la geometría especial del mecanismo de descarga, idéntico al de los separadores de aire DISCAL serie 551.

Esta serie de válvulas automáticas de purga de aire ha sido realizada expresamente para funcionar a altas temperaturas con agua glicolada, condición típica de las instalaciones solares.

Gama de productos

Código 251004 Válvula automática de purga de aire para instalaciones solares

medida 1/2" H

Características técnicas

Materiales

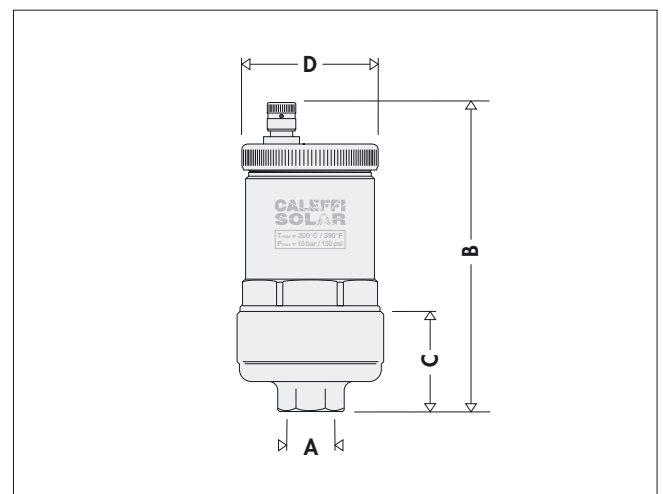
Cuerpo:	latón EN 12165 CW617N cromado
Tapa:	latón EN 12165 CW617N cromado
Flotador:	polímero de alta resistencia
Brazo del flotador:	latón EN 12164 CW614N
Eje del obturador:	aleación antidezincificación CR EN 12164 CW602N
Palanca boya:	acero inoxidable
Resorte:	acero inoxidable
Juntas hidráulicas:	elastómero de alta resistencia

Prestaciones

Fluido utilizable:	agua o soluciones de glicol
Porcentaje máximo de glicol:	50%
Campo temperatura de servicio:	-30 ÷ 160°C
Presión máxima de servicio:	10 bar
Presión máxima de descarga:	10 bar

Conexiones: 1/2" H

Dimensiones

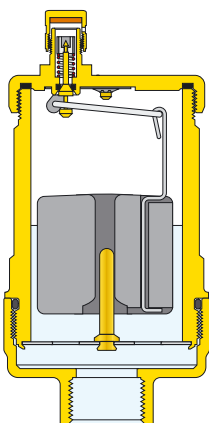


Código	A	B	C	D	Peso (kg)
251004	1/2"	114,5	35	55	0,62

Principio de funcionamiento

La acumulación de burbujas de aire en el cuerpo de la válvula hace que la boya descienda y abra el obturador.

Para que se produzca este fenómeno, que es el funcionamiento correcto de la válvula, la presión del agua tiene que ser inferior a la presión máxima de descarga.

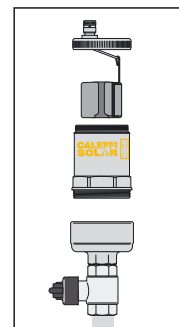


Mantenimiento

El diseño de la válvula automática de purga de aire DISCALAIR permite controlar su mecanismo interno.

Para acceder a los órganos móviles que expulsan el aire sólo es necesario quitar la tapa superior. Además, el cuerpo se separa de la parte inferior conectada al tubo.

Antes del dispositivo DISCALAIR se debe instalar una válvula de corte para simplificar las eventuales operaciones de mantenimiento y para cerrar el circuito después del llenado.



Características constructivas

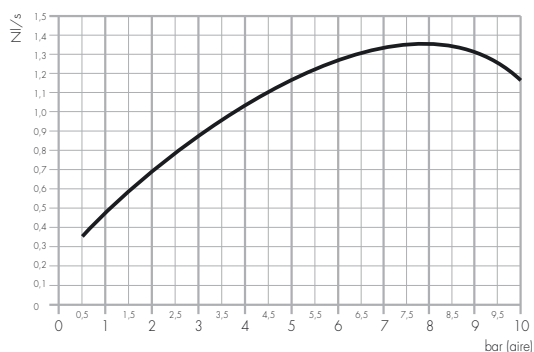
Resistencia al calor y a la alta presión de descarga

Las elevadas prestaciones de estas válvulas, indispensables para las instalaciones solares, están garantizadas por el uso de materiales resistentes al calor.

Estos materiales aseguran el funcionamiento correcto de la válvula con temperaturas del agua glicolada de hasta 160°C. La geometría interna de la válvula permite descargar el aire con presiones de hasta 10 bar.

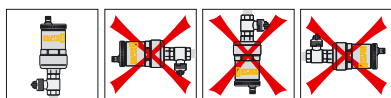
Características hidráulicas

Capacidad de descarga durante el llenado de la instalación



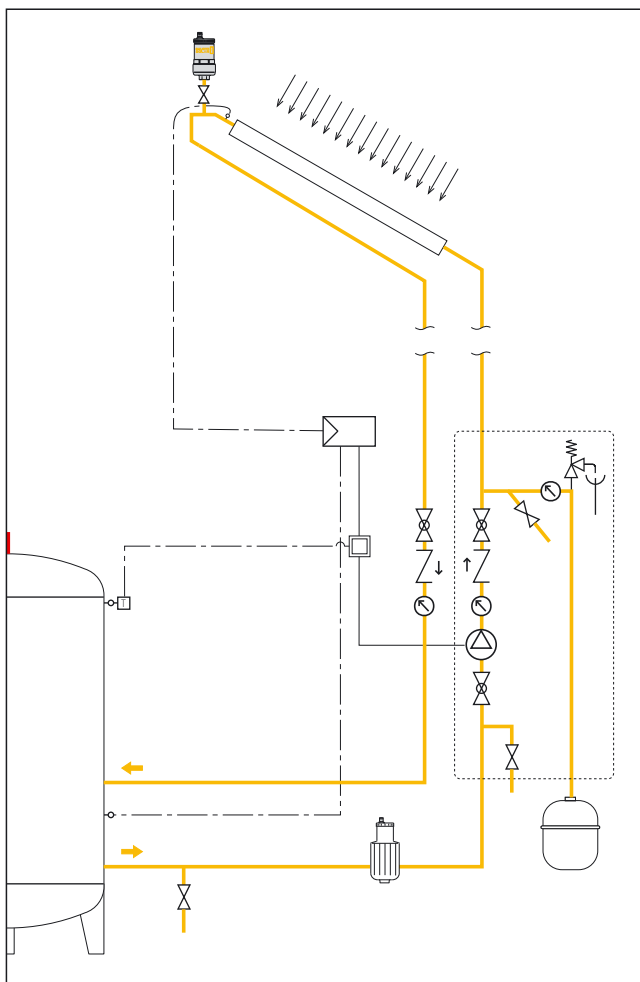
Instalación

Las válvulas automáticas de purga de aire DISCALAIR serie 251 se deben instalar en



posición vertical, generalmente en la parte superior de los paneles y en los puntos del circuito donde se acumulan burbujas de aire. Junto con ellas **se debe instalar siempre una válvula de corte**. La válvula de corte es necesaria para aislar la válvula de purga después de haber eliminado el aire durante el llenado y la puesta en marcha del sistema.

Esquema de aplicación



ESPECIFICACIONES

Serie 251 DISCALAIR SOLAR

Válvula automática de purga de aire de elevadas prestaciones para instalaciones solares. Conexiones 1/2" H. Cuerpo en latón cromado. Boya en polímero de alta resistencia. Palanca de la boya y resorte en acero inoxidable. Brazo de la boya en latón. Eje del obturador en aleación antidezincificación. Juntas hidráulicas en elastómero de alta resistencia. Fluidos utilizables: agua o soluciones de glicol. Porcentaje máximo de glicol 50%. Campo de temperatura -30÷160°C. Presión máxima de servicio 10 bar. Presión máxima de descarga 10 bar.

El fabricante se reserva el derecho de modificar los productos descritos y los datos técnicos correspondientes en cualquier momento y sin aviso previo.



CALEFFI S.P.A. · I · 28010 FONTANETO D'AGOGNA (NO) · S.R. 229, N.25 · TEL.+39 0322 8491 R.A. · FAX +39 0322 863723

· www.caleffi.es · info@caleffi.com ·

© Copyright 2009 Caleffi