

# Válvulas desviadoras de esfera motorizadas com comando a 3 contactos

série 6443



01132/09 P



## Função

As válvulas desviadoras motorizadas permitem o desvio automático do fluido termovector nas instalações de climatização e hidro-sanitárias.

O elevado desempenho hidráulico desta série específica de válvulas, juntamente com as reduzidas dimensões e o carácter prático de utilização no momento da instalação, torna-as particularmente adequadas para instalações de aquecimento e de produção de água quente sanitária.

As válvulas motorizadas de esfera são utilizadas nas instalações indicadas, sobretudo graças às seguintes características:

- Tempo reduzido de manobra (abertura - fecho válvula)
- Capacidade de funcionamento com pressões diferenciais elevadas
- Baixas perdas de carga
- **Combinação com qualquer tipo de comando a 3 contactos** para um controlo completo na fase de abertura e fecho, dadas as características eléctricas de fabrico.

Pedido de patente N.º MI 2005A001282

Conformidade com as directivas europeias

Marcação CE directivas 89/336 CE e 73/23 CE.



## Gama de produtos

Cód. 6443.. Válvula de esfera de três vias versão desviadora motorizada com comando a 3 contactos \_\_\_\_\_ medidas 1/2", 3/4", 1"

## Características técnicas

### Materiais:

#### Corpo da válvula

Corpo:	latão UNI EN 12165 CW617N
Esfera:	latão UNI EN 12164 CW614N, cromada
Vedação esfera:	PTFE com O-Ring em EPDM
Vedação haste comando:	duplo O-Ring em EPDM
Vedação casquilhos:	O-Ring em EPDM

### Servocomando

Borracha de protecção:	poli-carbonato auto-extinguível
Cor:	cinzento RAL 9002

### Prestações:

#### Corpo da válvula

Fluido de utilização:	água, soluções com glicol
Percentagem máx. de glicol:	50%
Pressão máx. de funcionamento:	10 bar
Campo de temperatura:	-5 ÷ 110°C
Pressão diferencial máx.:	10 bar
Ligações:	1/2" ÷ 1" M com casquilho

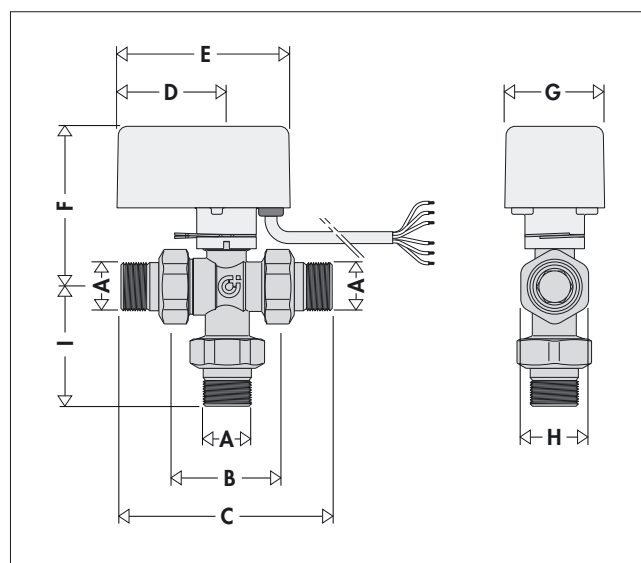
### Servocomando

Motor síncrono	
Alimentação eléctrica:	230 V (±10%) - 50÷60 Hz 24 V (±10%) - 50÷60 Hz

Consumo:	4 VA
Corrente dos contactos do micro-interruptor auxiliar:	0,8 A (230 V)
Grau de protecção:	IP 44 (haste comando vertical) IP 40 (haste comando horizontal)
Tempo de manobra (ângulo de rotação 90°):	40 s
Campo de temperatura ambiente:	0÷55°C
Par binário dinâmico:	8 N·m
Comprimento do cabo de alimentação:	100 cm

## Dimensões - Completar código (.)

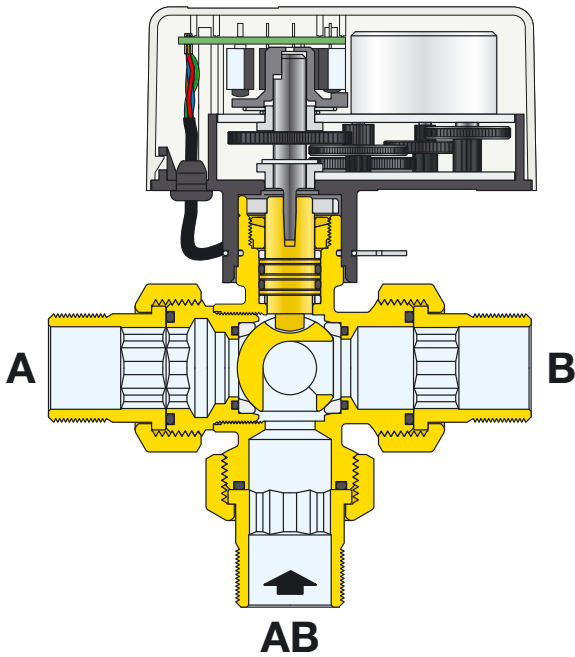
<b>2</b> → 230 V	<b>4</b> → 24 V
<b>3</b> → 230 V	<b>5</b> → 24 V



Código	A	B	C	D	E	F	G	H	I	Peso (kg)
64434.	1/2"	60	117	60	95	88	55	Es. 37	58,5	1,1
64435.	3/4"	60	117	60	95	88	55	Es. 37	58,5	1,1
64435.	3/4"	78	149	60	95	91	55	Es. 37	73	1,4
64436.	1"	78	159	60	95	91	55	Es. 47	78	1,7

As dimensões assinaladas referem-se às válvulas com  $K_v = 8,6$ .

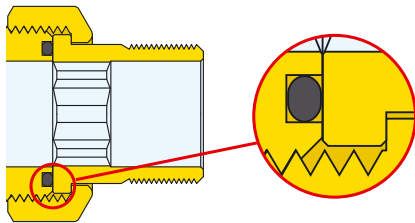
**Código 6443.. 3 vias versão desviadora**



**Particularidades construtivas**

**Vedações**

As válvulas possuem casquilhos de forma plana com O-Ring de vedação em EPDM.



**Servocomando**

**Utilização ON/OFF**

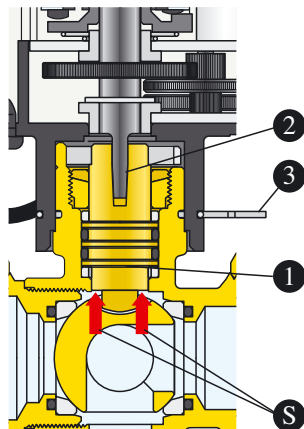
As válvulas podem ser utilizadas na modalidade ON/OFF com um simples contacto eléctrico de abertura ou fecho dado pelo termóstato/cronotermóstato a três contactos ou por um desviador comum.

**Utilização modulante**

As características eléctricas construtivas do servocomando tornam-no acoplável com qualquer tipo de regulador a três pontos.

**Transmissão do movimento**

Graças ao acoplamento cónico entre a haste da válvula (1) e o braço do motoredutor (2), obtém-se o encaixe constante dos dois componentes. Isto permite uma compensação automática da folga mecânica graças à força (S) exercida na haste pela pressão do fluido.



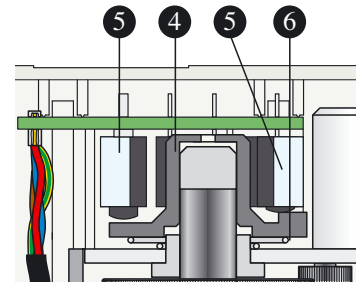
**Acoplamento servocomando e válvula**

Por meio de um retentor elástico de bloqueio em aço (3), o acoplamento entre a válvula e o servocomando, torna-se mais fácil e rápido através de uma simples operação de encaixe com bloqueio automático.

**Camé e micro-interruptores de fim de curso**

A camé (4) que acciona os micro-interruptores de fim de curso (5) pode deslocar-se no sentido vertical, e é suportada por uma mola cónica (6).

Desta forma mantém-se constante o contacto com os micro-interruptores, compensando o possível desgaste das peças com o passar do tempo.



**Micro-interruptor auxiliar**

O servocomando possui um micro-interruptor auxiliar para ser utilizado, por exemplo, para a paragem da bomba no momento do fecho da válvula, e vice-versa.

Este fecha-se na presença de um valor médio de abertura da válvula de 80%.

**Direcções do fluxo e indicador de posição**

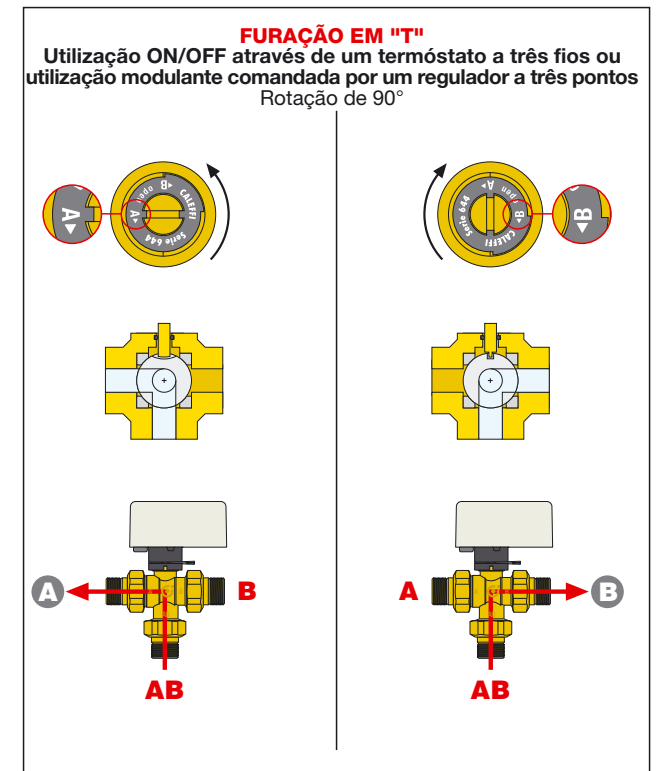
Removendo o servocomando, fica visível o entalhe no topo da haste de comando, no qual o perno do servocomando se move:

- este permite o movimento de abertura/fecho da válvula, utilizando manualmente uma chave de fendas.
- a sua posição permite perceber a direcção do fluxo em função da posição da esfera, indicação esta muito útil no momento de teste ou de verificação da instalação.

A seguir é apresentado um esquema no qual, segundo a posição do entalhe, é indicada a direcção do fluxo.

**Válvula de três vias versão desviadora código 6443..**

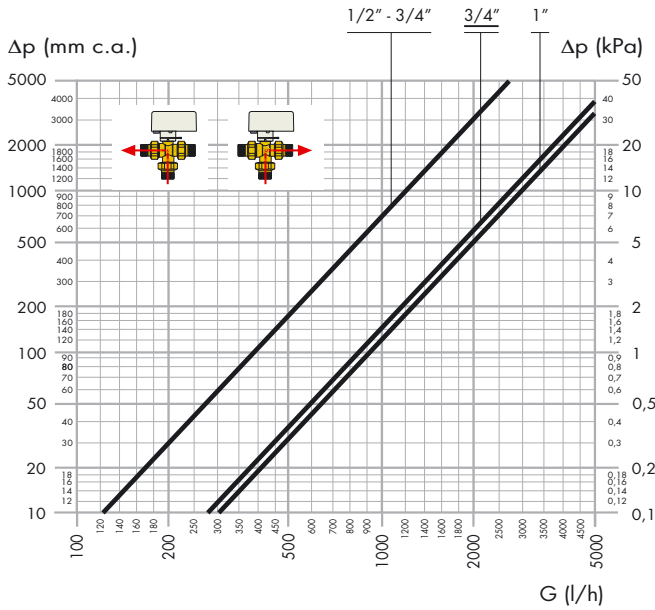
A acção de desvio do fluxo pode ser parcializada graças às características eléctricas do servocomando a três contactos.



Todas as válvulas são fornecidas com o entalhe/indicador na posição horizontal.

## Características hidráulicas

Válvula de zona de três vias versão desviadora código 6443.. medidas 1/2", 3/4" e 1"

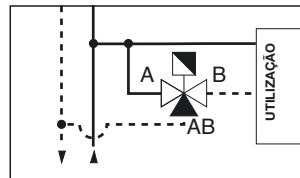
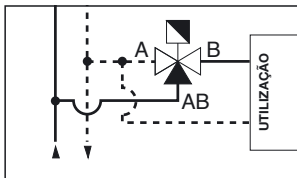


Código	Ligação	Kv (m³/h)
644342/44	1/2"	3,9
644352/54	3/4"	3,9
644353/55	3/4"	8,6
644362/64	1"	9,0

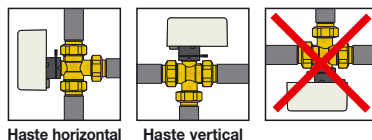
1. As válvulas de zona de três vias **desviadoras** podem ser instaladas tal como indicado:

a. na ida com uma posição desviadora (entrada comum AB e saídas A ou B) e utilização ON/OFF

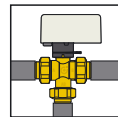
b. no retorno com posição misturadora (ou seja, entradas em A e B, e saída comum AB) e utilização ON/OFF



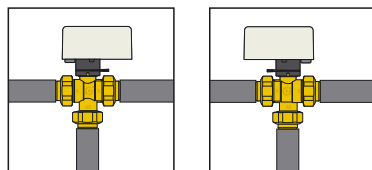
2. A válvula deve ser instalada com a haste de comando na posição horizontal ou vertical, **mas nunca virada ao contrário.**



2b. No caso de instalações com água refrigerada, com o risco de formação de condensação, o servocomando deve ser instalado com a haste de comando vertical.



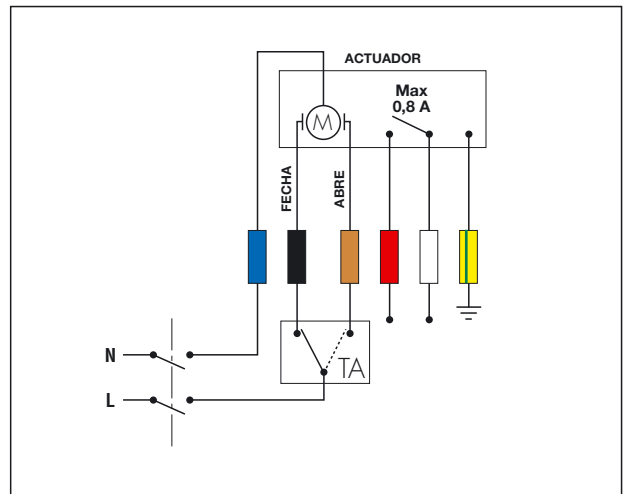
3. O servocomando pode ser montado no corpo da válvula nas duas posições indicadas. A fixação é efectuada mediante um retentor elástico em aço inox.



## Esquemas eléctricos

1. Esquema de ligação termóstato ambiente (TA) e alimentação eléctrica.

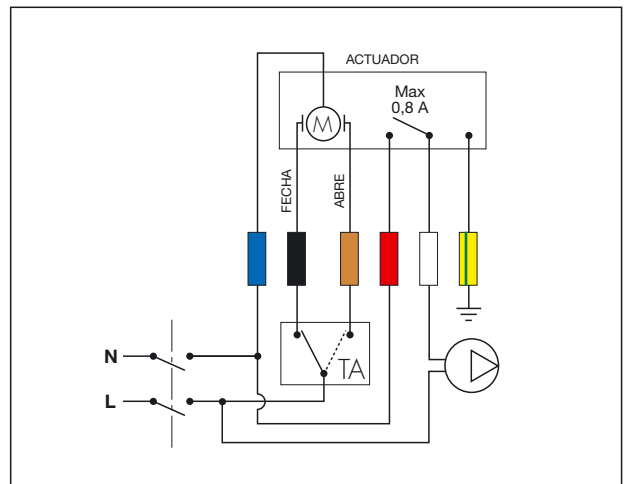
A ligação apresentada permite a abertura e o fecho da válvula, através do termóstato ambiente.



2. Esquema de desactivação da bomba quando nenhuma zona está a funcionar.

O esquema proposto, utilizando o micro-interruptor auxiliar, permite a desactivação da bomba quando a válvula de zona está fechada.

Caso a bomba tenha um consumo superior a 0,8 A (170 VA), é necessário utilizar uma relé intermédia.



## Micro-interruptores

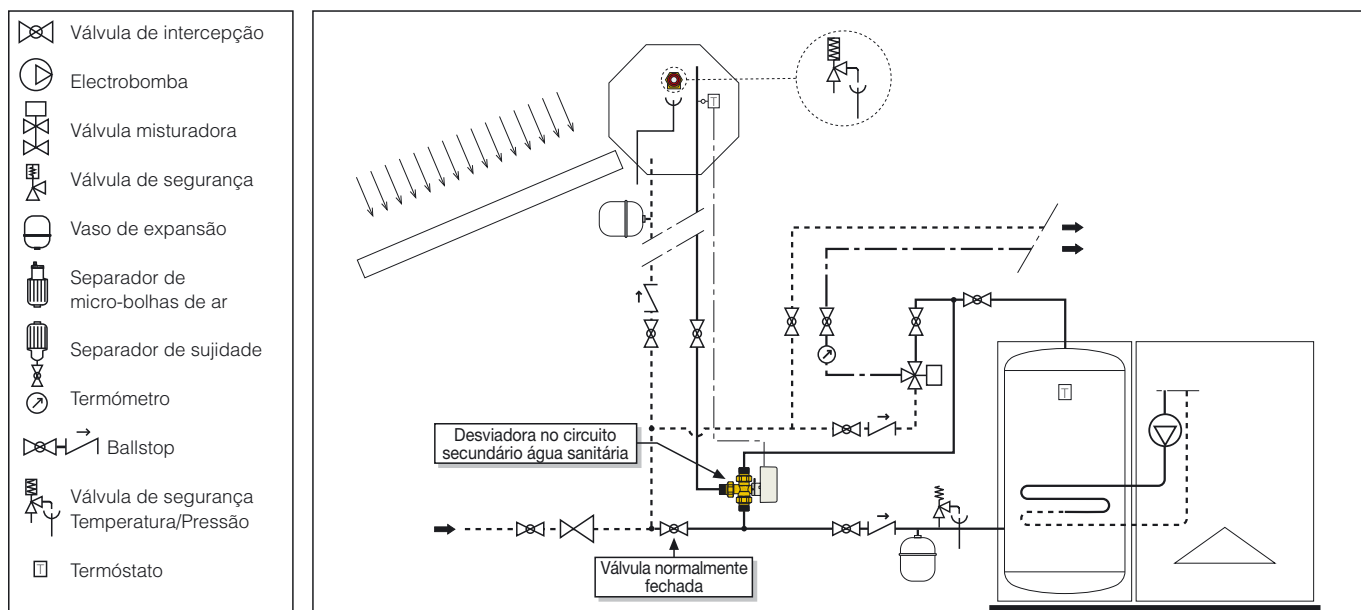
O motor eléctrico é dotado de micro-interruptores de fim de curso que interrompem a alimentação eléctrica quando se atingem as posições de abertura/fecho da válvula.

O micro-interruptor auxiliar fecha-se na presença de um valor médio de abertura da válvula de 80%.

## Esquemas de aplicação

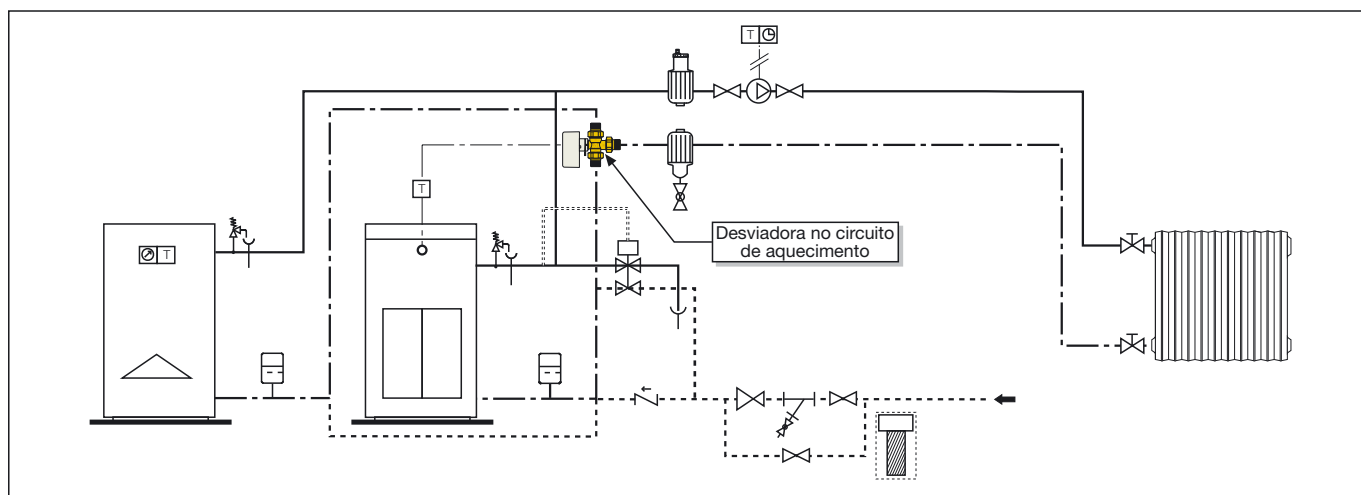
### Instalação solar com válvula de três vias desviadora

Se a água proveniente do depósito de acumulação estiver a uma temperatura inferior à pretendida (e programada no termostato), a válvula desviadora envia a água para a caldeira. Caso contrário, a válvula envia directamente a água para a misturadora.



### Instalação integrada com geradores de combustível sólido - líquido gasoso

Quando a entrada de energia do gerador de combustível sólido for insuficiente para manter a temperatura do fluido termovector no valor desejado, a válvula desviadora intervém para enviar a água para o circuito da caldeira de combustível líquido/gasoso.



## TEXTO PARA CADERNO DE ENCARGOS

### Cód. 6443..

Válvula de esfera de três vias desviadora motorizada com comando a três contactos. Ligações 1/2" M (1/2" ± 1") com casquilho. Corpo em latão. Esfera em latão cromado. Vedação esfera em PTFE com O-ring em EPDM. Vedação haste de comando com duplo O-Ring em EPDM. Vedações casquilhos com O-Ring em EPDM. Fluido de utilização: água e soluções com glicol; Percentagem máximo de glicol 50%. Pressão máxima de exercício 10 bar. Campo de temperatura -5÷110°C. Pressão máxima diferencial de funcionamento 10 bar. Servocomando em policarbonato auto-extinguível; cor cinzenta RAL 9002; motor síncrono a três contactos com micro-interruptor auxiliar; alimentação eléctrica 230 V (ou 24 V); consumo 4 VA; par binário dinâmico 8 N·m. Corrente dos contactos micro auxiliar 0,8 A. Classe de protecção IP 44 (com haste de comando na posição vertical), IP 40 (com haste de comando na posição horizontal). Tempo de manobra (ângulo de rotação 90°C) 40 s; campo de temperatura ambiente 0÷55°C.

Reservamo-nos ao direito de introduzir melhorias e modificações nos produtos descritos e nos respectivos dados técnicos, a qualquer altura e sem aviso prévio.



CALEFFI Lda Sede: Urbanização das Austrálias, lote 17, Milheirós · Ap. 1214, 4471-909 Maia Codex  
Telef. 229619410 · Fax 229619420 E-mail: caleffi.sede@caleffi.pt · Http://www.caleffi.pt ·  
Talaide Park, Edif. A1 e A2 Estrada Octávio Pato 2785-601 São Domingos de Rana Telef. 214227190 · Fax 214227199  
E-mail: caleffi.filial@caleffi.pt · Http://www.caleffi.pt ·

© Copyright 2009 Caleffi