

Vane de zonă cu sferă cu servomotor în 3 puncte

seria 6442 - 6443.. 3BY - 6444



Funcție

Vanele de zonă cu servomotor permit secționarea automată a agentului termic în instalațiile de climatizare și hidro sanitare.

Parametrii hidraulici de nivel înalt ai acestei serii speciale de vane, împreună cu dimensiunile reduse și modul practic de utilizare în faza de instalare, le recomandă în special pentru instalațiile de încălzire cu zone.

Vanele de zonă cu servomotor cu sferă sunt utilizate în instalațiile indicate în special datorită următoarelor caracteristici:

- absența pierderilor
- timpi scurți de manevră (deschidere – închidere vană)
- capacitate de funcționare cu presiuni diferențiale înalte
- pierderi de sarcină scăzute
- poate fi combinată cu orice tip de servomotor cu 3 contacte pentru un control complet în faza de deschidere și închidere, având în vedere caracteristicile electrice constructive.

Conformitate cu directivele europene

Marcă CE în conformitate cu directivele 2006/95/CE și 2004/108/CE.



Gamă produse

Seria 6442	Vană de zonă cu două căi cu servomotor cu 3 contacte, 10 s	dimensiuni DN 20 (1/2") și DN 20 (3/4")
Seria 6442	Vană de zonă cu două căi cu servomotor cu 3 contacte, 40 s	dimensiuni DN 20 (1/2"), DN 20 (3/4") și DN 20 (1")
Cod 6443.. 3BY	Vană de zonă cu trei căi versiune cu by-pass și servomotor cu 3 contacte, 40 s	dimensiuni DN 20 (1/2"), DN 20 (3/4") și DN 20 (1")
Seria 6444	Vană de zonă cu trei căi cu tei de by-pass telescopic cu servomotor cu 3 contacte, 40 s	dimensiuni DN 20 (1/2"), DN 20 (3/4") și DN 20 (1")

Caracteristici tehnice

Materiale

Corp vană

Corp:	alamă EN 12165 CW617N
Sferă:	alamă EN 12164 CW614N, cromată
Etanșare hidraulică sferă:	PTFE cu O-Ring din EPDM
Etanșare hidraulică tijă de comandă:	Dublu O-Ring din EPDM
Etanșare hidraulică racorduri olandeze:	O-Ring din EPDM

Servomotor

Înveliș de protecție:	Polycarbonat ignifug
Culoare:	gri RAL 9002

Condiții de ambient (vană + servomotor)

Domeniu de temperatură fluid:	-5÷110°C
Temperaturi ambient:	
- Funcționare :	0÷55°C EN 60721-3-3 Clasa 3K3 umiditate maximă 85%
- Transport:	-20÷70°C EN 60721-3-2 Clasa 2K2 umiditate maximă 95%
- Depozitare:	-5÷50°C EN 60721-3-1 Clasa 1K2 umiditate maximă 95%

Parametrii funcționali

Corp vană

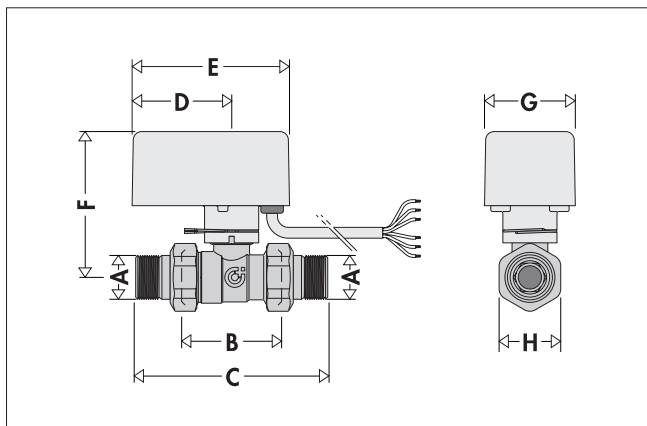
Fluide utilizate:	apă, soluții glicolate
Procentaj maxim de glicol:	50%
Pasaj sferă:	pasaj redus
Presiune maximă de funcționare:	10 bar
Domeniu de temperatură:	-5÷110°C
Presiune diferențială maximă:	10 bar
Racorduri:	1/2"÷1" M (ISO 228-1) cu olandez

Servomotor

Motor sincron	
Tensiune de alimentare:	230 V (±10%) - 50÷60 Hz 24 V (±10%) - 50÷60 Hz
Putere absorbită:	4 VA (cod 6442.6/6442.8) 8 VA
Capacitate contacte microîntrerupător auxiliar:	0,8 A (230 V)
Grad de protecție:	IP 44 (tijă de comandă verticală) IP 40 (tijă de comandă orizontală)
Timp/cursă (unghi de rotire 90°):	40 s (cod 6442.6/6442.8) 10 s
Domeniu de temperatură ambiantă:	0÷55°C
Cuplu de pornire dinamică:	8 N·m
Cablu de alimentare:	6x0,75 mm ² – lungime: 100 cm

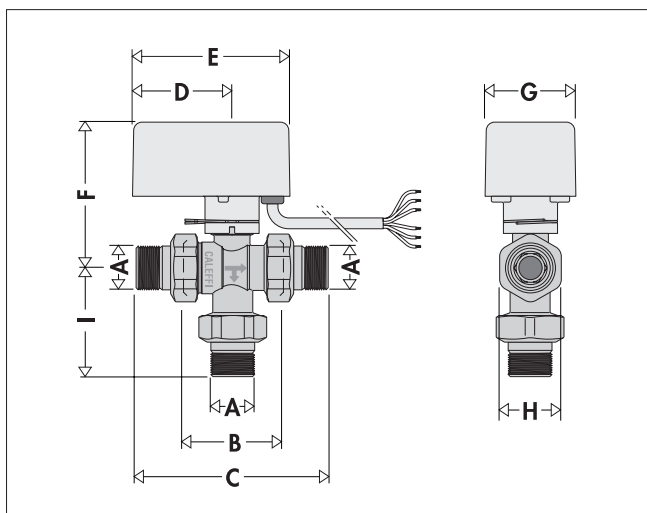
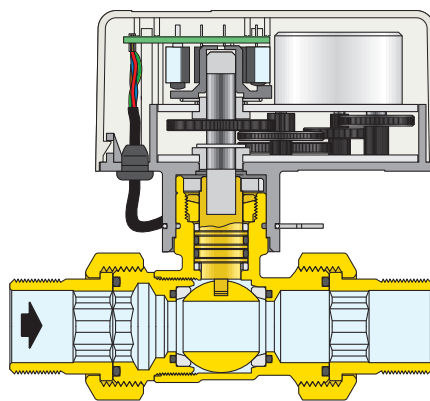
Dimensiuni - terminația codului (.)

2 → 230 V 4 → 24 V



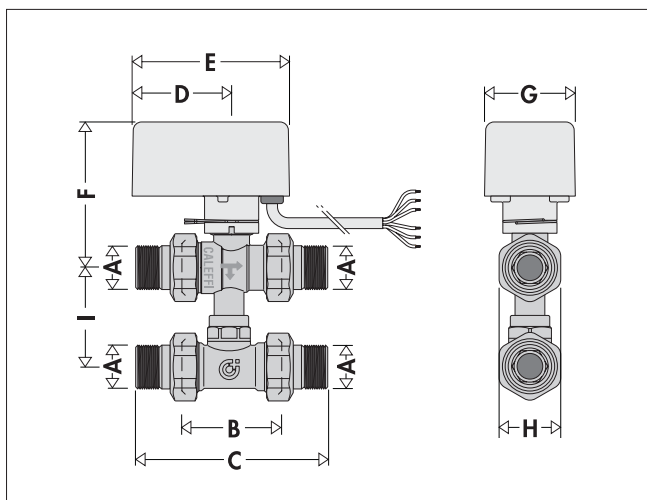
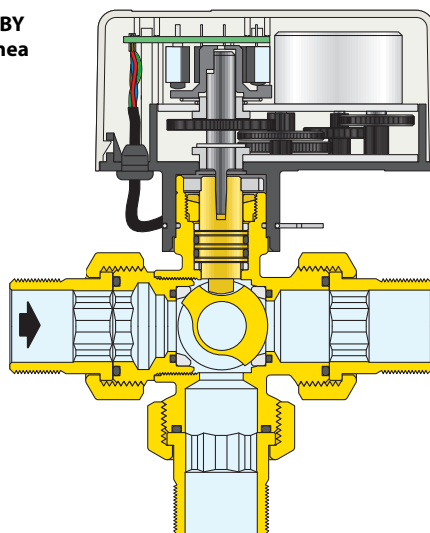
Cod	A	B	C	D	E	F	G	H	Masa (kg)
64424.	1/2"	60	117	60	95	88	55	Ex. 37	0,97
64425.	3/4"	60	117	60	95	88	55	Ex. 37	0,97
64426.	1"	60	126	60	95	88	55	Ex. 47	1,00

seria 6442
2 căi



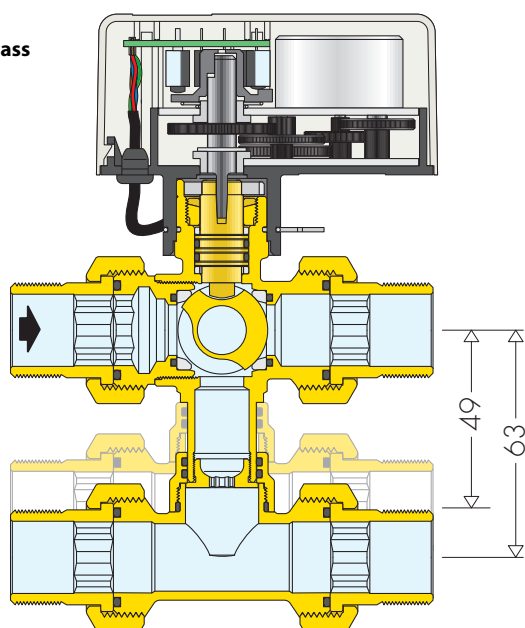
Cod	A	B	C	D	E	F	G	H	I	Masa (kg)
64434..3BY	1/2"	60	117	60	95	88	55	Ex.37	59	1,1
64435..3BY	3/4"	60	117	60	95	88	55	Ex.37	59	1,1
64436..3BY	1"	60	123	60	95	88	55	Ex.47	63	1,3

Cod 6443.. 3BY
3 căi, versiunea
cu by-pass



Cod	A	B	C	D	E	F	G	H	I	Masa (kg)
64444.	1/2"	60	117	60	95	88	55	Ex.37	49÷63	1,40
64445.	3/4"	60	117	60	95	88	55	Ex.37	49÷63	1,40
64446.	1"	60	126	60	95	88	55	Ex.47	49÷63	1,57

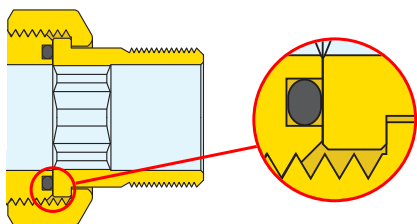
seria 6444
3 căi cu by-pass
telescopic



Particularități constructive

Etanșări

Vanele sunt echipate cu racorduri olandeze cu locaș plan cu O-Ring de etanșare din EPDM.



Servomotor

- Utilizare ON/OFF

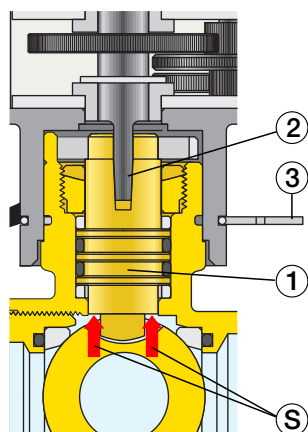
Vanele pot fi utilizate în regim ON/OFF printr-un simplu semnal electric de activare pentru deschidere sau închidere dat de termostatul/cronotermostatul cu trei contacte sau de un comutator obișnuit.

- Utilizare modulantă

Caracteristicile electrice constructive ale servocomenzii fac ca aceasta să poată fi cuplată cu orice tip de regulator în trei puncte.

- Transmisia mișcării

Datorită cuplajului conic dintre pârghia vanei (1) și arborele motoreductorului (2), se obține o cuplare constantă a celor două componente. Acest aspect permite o compensare automată a jocului mecanic datorită presiunii de apăsare (5) asupra pârghiei exercitate de presiunea fluidului.

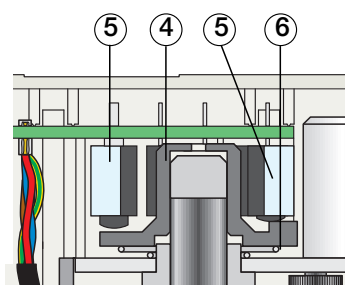


- Cuplaj servocomandă vană

Prin intermediul unui opritor elastic de blocare din oțel (3), cuplajul dintre vană și servocomandă rezultă simplu și rapid printr-o simplă cuplare cu blocare automată.

- Camă și microîntrerupătoare de final de cursă

Cama (4) care acționează microîntrerupătoarele de final de cursă (5) poate să se miște în sens vertical și să fie susținută de un arc conic (6). În acest mod se menține constant contactul cu microîntrerupătoarele compensând o eventuală uzură a componentelor în timp.



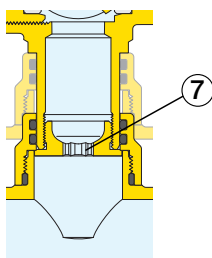
- Microîntrerupător auxiliar

Servocomanda este echipată cu un microîntrerupător auxiliar de utilizat, de exemplu, pentru oprirea pompei la închiderea vanei și invers. Acesta se închide pentru o valoare medie de deschidere a vanei de 80%.

Vană cu trei căi cu teu telescopic și duză calibrată

Vana cu trei căi cu teu de by-pass telescopic seria 6444 permite cuplarea cu colectoare cu interaxa principală cuprinsă între 49 și 63 mm.

Teul de by-pass este echipat cu duză calibrată U6 (7), care are drept scop crearea unor pierderi de sarcină echivalente cu acelea din circuitul de utilizare. Acest sistem permite să se mențină constant debitul instalației și deci înălțimea de pompare a pompei, atât cu vana deschisă, cât și cu vana în by-pass.



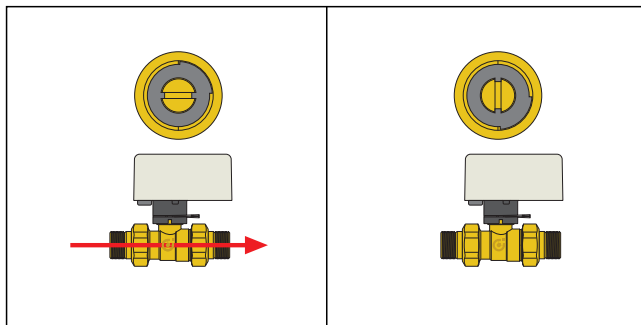
Direcții de flux și indicator de poziție

Îndepărtând servomotorul, rezultă vizibilă canelura din partea superioară a pârghiei de comandă pe care acționează pistonul servomotorului:

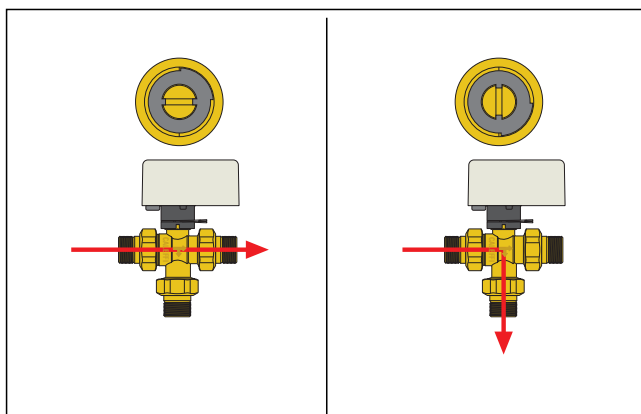
- aceasta permite manevra de deschidere/inchidere a vanei acționând manual cu o șurubelniță;
- poziția sa permite să se determine direcția fluxului în funcție de poziția sferei, această indicație fiind foarte utilă în faza de omologare sau de verificare a instalației.

În continuare sunt propuse trei scheme, fiecare pentru tipul corespunzător de vană; în funcție de poziția canelurii, este indicată direcția fluxului.

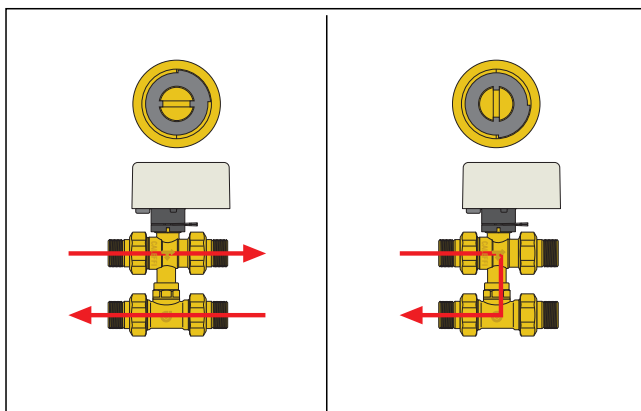
Vană cu două căi seria 6442



Vană cu trei căi versiunea by-pass cod 6443.. 3BY



Vană cu trei căi cu teu de by pass seria 6444

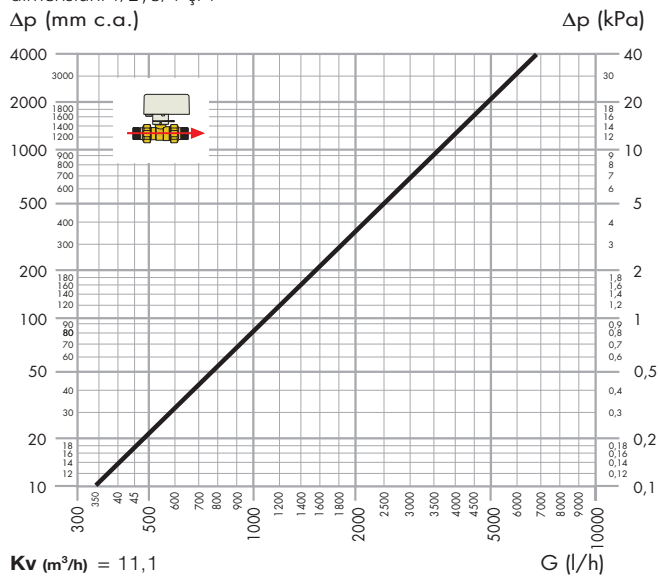


Toate vanele sunt furnizate cu canelura/indicatorul în poziție orizontală.

Caracteristici hidraulice

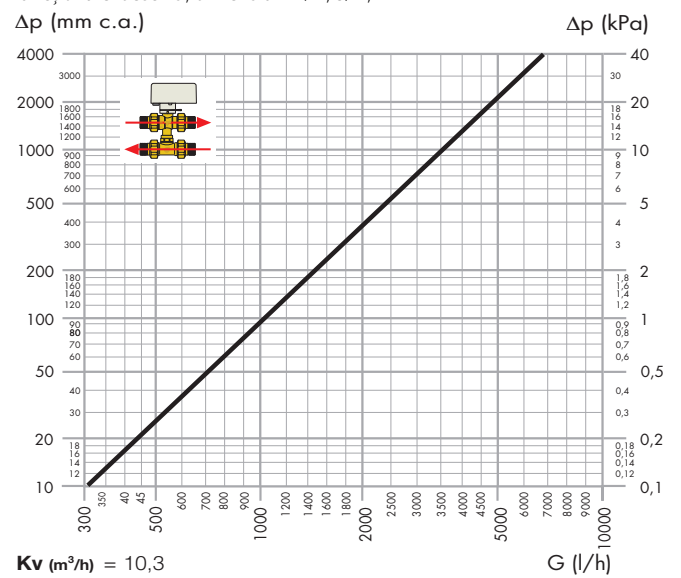
Vană de zonă cu două căi seria 6442, dimensiuni 1/2", 3/4" și 1"

Δp (mm c.a.)



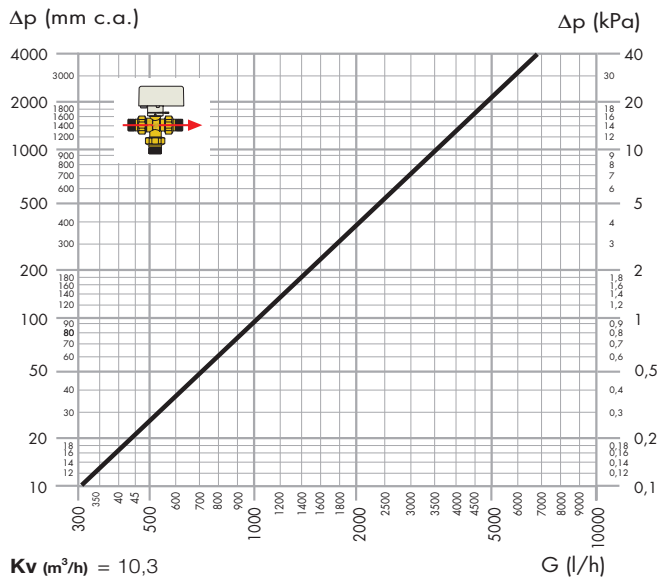
Vană de zonă cu trei căi cu teu de by-pass seria 6444 în funcționare "deschis", dimensiuni 1/2", 3/4", 1"

Δp (mm c.a.)



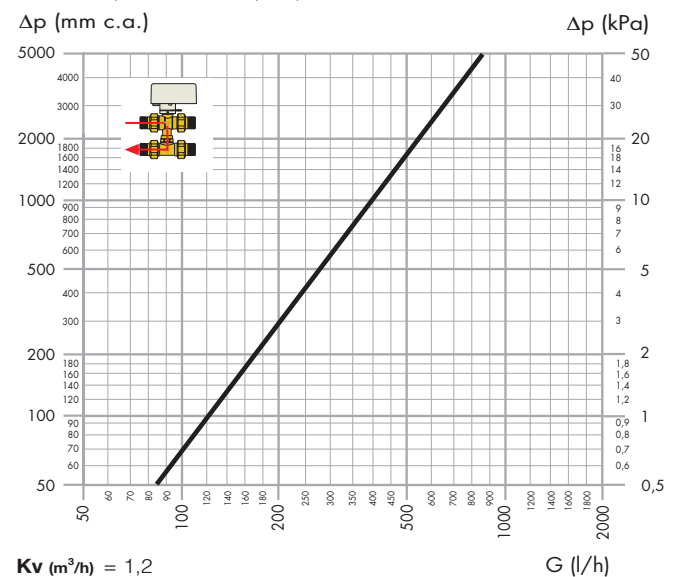
Vană de zonă cu trei căi versiune cu by-pass cod 6443.. 3BY în funcționare "deschisă", dimensiuni 1/2", 3/4", 1"

Δp (mm c.a.)



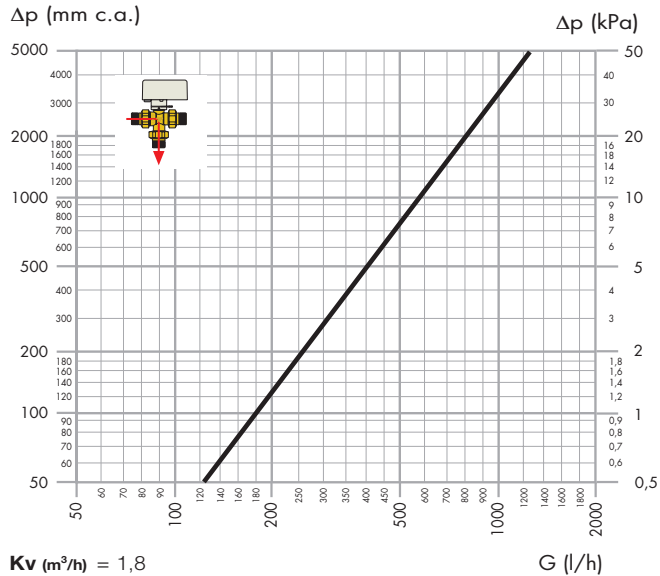
Vană de zonă cu trei căi seria 6444 în funcționare "by-pass" echipată cu duză U6, dimensiuni 1/2", 3/4", 1"

Δp (mm c.a.)



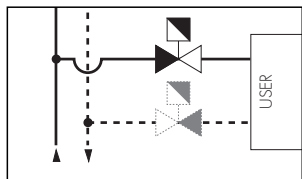
Vană de zonă cu trei căi versiune by-pass cod 6443.. 3BY în funcționare "by-pass", dimensiuni 1/2", 3/4", 1"

Δp (mm c.a.)

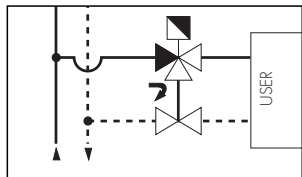


Instalare

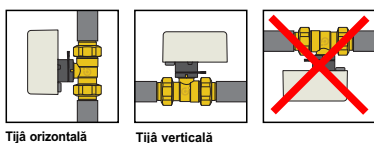
1. Vana cu două căi poate fi instalată atât pe tur, cât și pe retur.



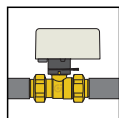
2. Vanele cu trei căi versiunea cu by-pass și cele cu trei căi cu teu de by-pass trebuie instalate pe tur.



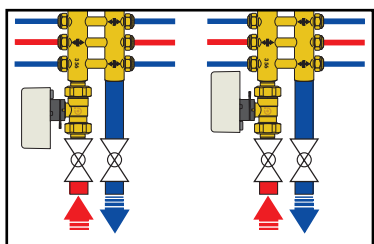
3. Vana va fi instalată cu tijă de comandă în poziție orizontală sau verticală, **niciodată în poziție răsturnată.**



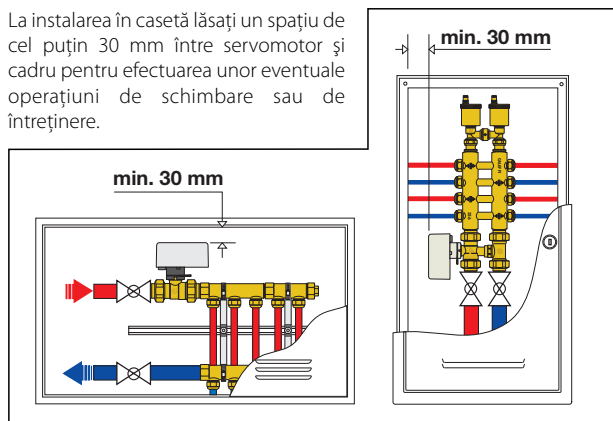
- 3b. În cazul unor instalații cu apă răcită, cu risc de formare a condensului, servomotor trebuie să fie instalată cu pârghia de comandă verticală.



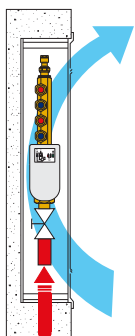
4. Servomotor poate fi montat pe corpul vanei în cele două poziții indicate. Fixarea este efectuată printr-un opritor elastic din oțel inox.



5. La instalarea în casetă lăsați un spațiu de cel puțin 30 mm între servomotor și cadru pentru efectuarea unor eventuale operațiuni de schimbare sau de întreținere.



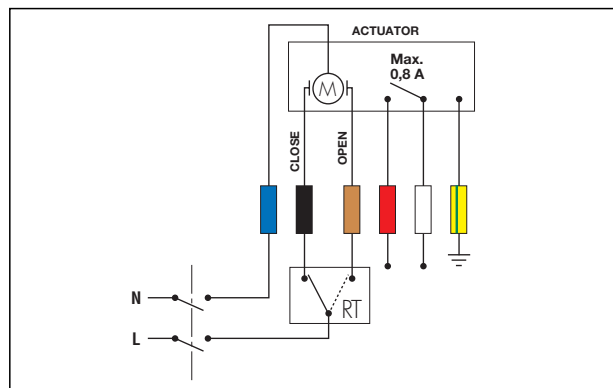
6. Pentru a împiedica atingerea unor temperaturi ridicate, acolo unde instalată vana de zonă se recomandă să existe o circulație constantă de aer.



Scheme electrice

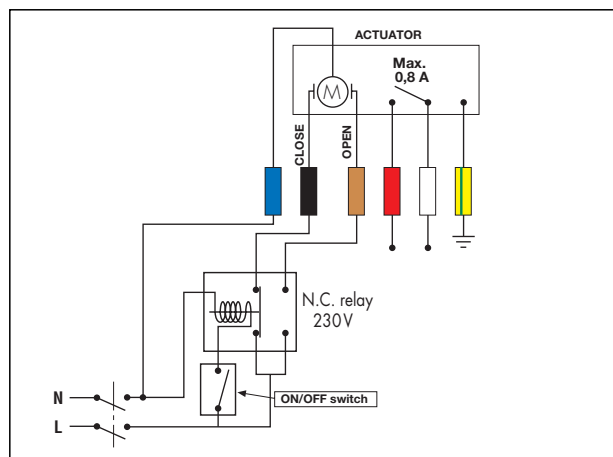
1. Schema de conectare a termostatului de ambient (TA) și tensiune de alimentare.

Conexiunea ilustrată permite deschiderea și închiderea vanei la semnalul termostatului de ambient cu trei contacte.



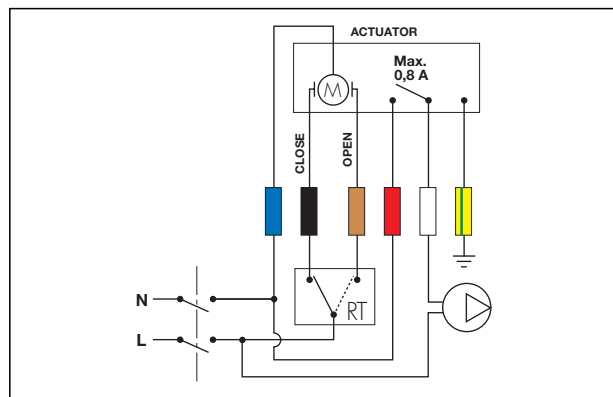
2. Schema de conectare cu întrerupător de comutare ON/OFF

Conexiunea ilustrată permite deschiderea și închiderea vanei prin comutarea semnalului întrerupătorului, utilizând un releu intermediar.



3. Schema de decuplarea a pompei atunci când nu rezultă nici o zonă în funcționare.

Schema propusă, utilizând microîntrerupătorul auxiliar, permite decuplarea pompei atunci când vana de zonă este închisă. În cazul în care pompa ar avea un curent de absorbție mai mare de 0,8 A (170 VA) este necesar să utilizați un întrerupător intermediar.



Microîntrerupătoarele

Motorul electric este echipat cu microîntrerupătoare de final de cursă care întrerup alimentarea electrică la atingerea pozițiilor de deschidere/inchidere a vanei.

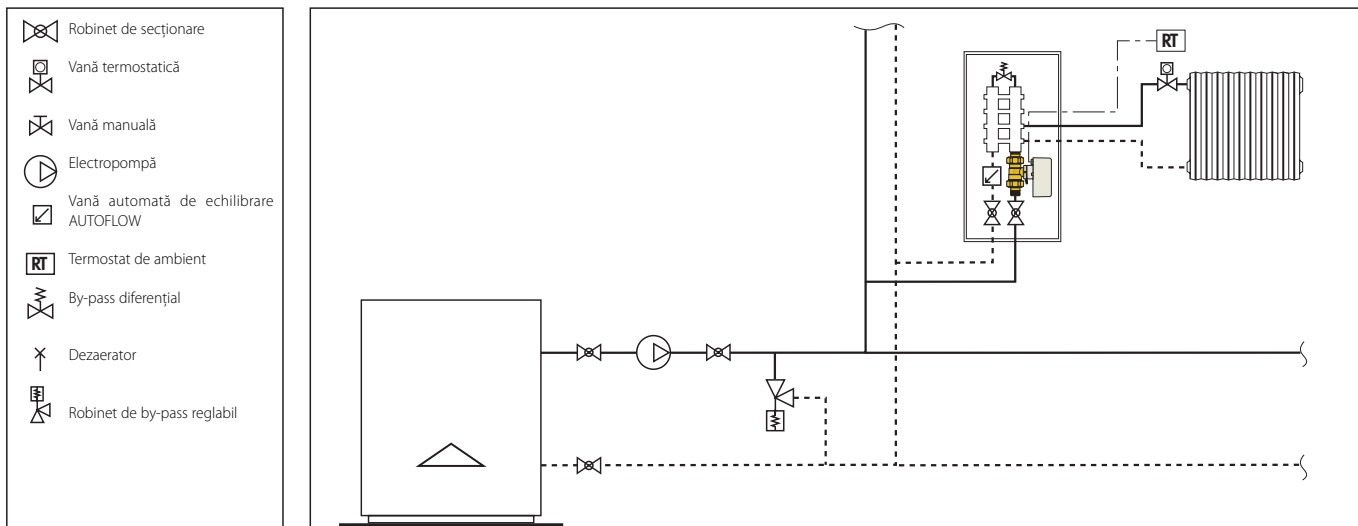
Microîntrerupătorul auxiliar este un dispozitiv suplimentar utilizabil pentru activarea/dezactivarea componentelor (cum ar fi pompe, microcentrale, etc.) respectiv în faza de deschidere sau închidere completă a vanei. Contactul se închide pentru o valoare medie de deschidere a vanei de 80%.

Schemele aplicațiilor

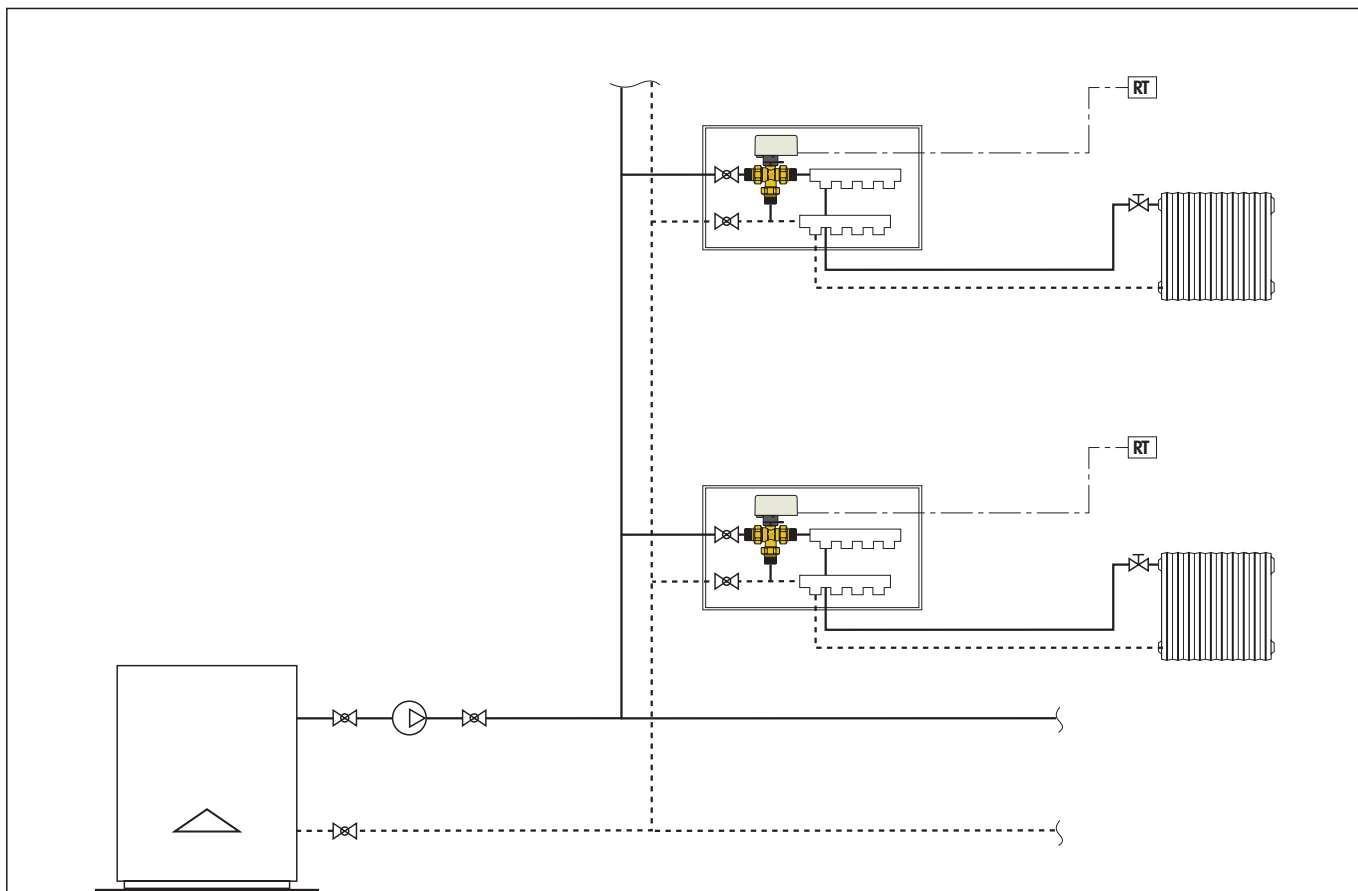
În instalațiile cu reglaj de zonă se acționează astfel încât să se secționeze automat circuitele hidraulice în serviciul terminalelor de schimb termic, în funcție de temperatura atinsă în ambient. Această închidere a circuitelor poate însă să provoace variații de presiune și debit în toată instalația, din acest motiv fiind indispensabil să se procedeze astfel încât variațiile să fie ținute sub control în cadrul unor limite acceptabile.

Instalație cu vane de zonă cu două căi, robinet de by-pass reglabil și AUTOFLOW, seria 6442.

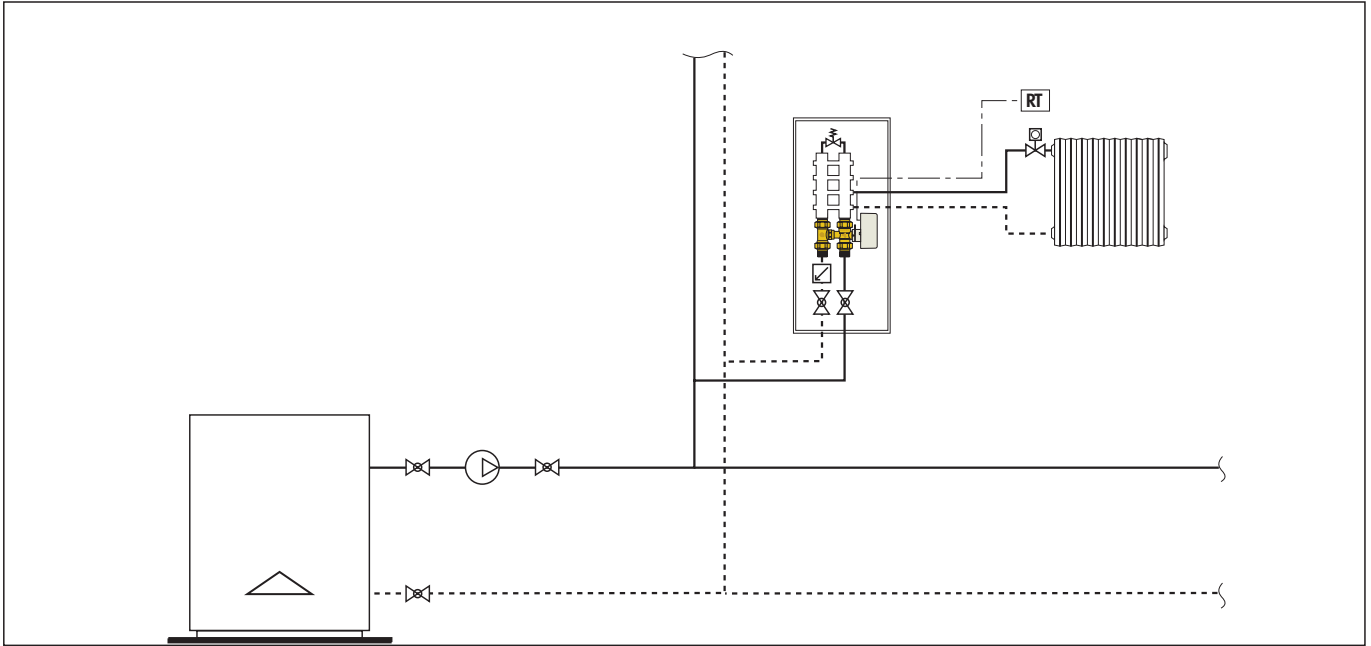
Instalația funcționează cu debit variabil și trebuie să țină neapărat sub control creșterea de presiune diferențială generată de închiderea vanelor de zonă. Această creștere, care poate atinge limite periculoase pentru buna funcționare a sistemului, se traduce printr-o creștere a debitului pe circuitele rămase deschise, cu probleme la pompe și la microcentrală. Din acest motiv trebuie să se țină sub control presiunile diferențiale prin vanele de by-pass diferențiale sau pompele cu viteză variabilă. Prin introducerea dispozitivului AUTOFLOW, se limitează oricum mereu debitul la circuitele deschise la valoarea nominală.



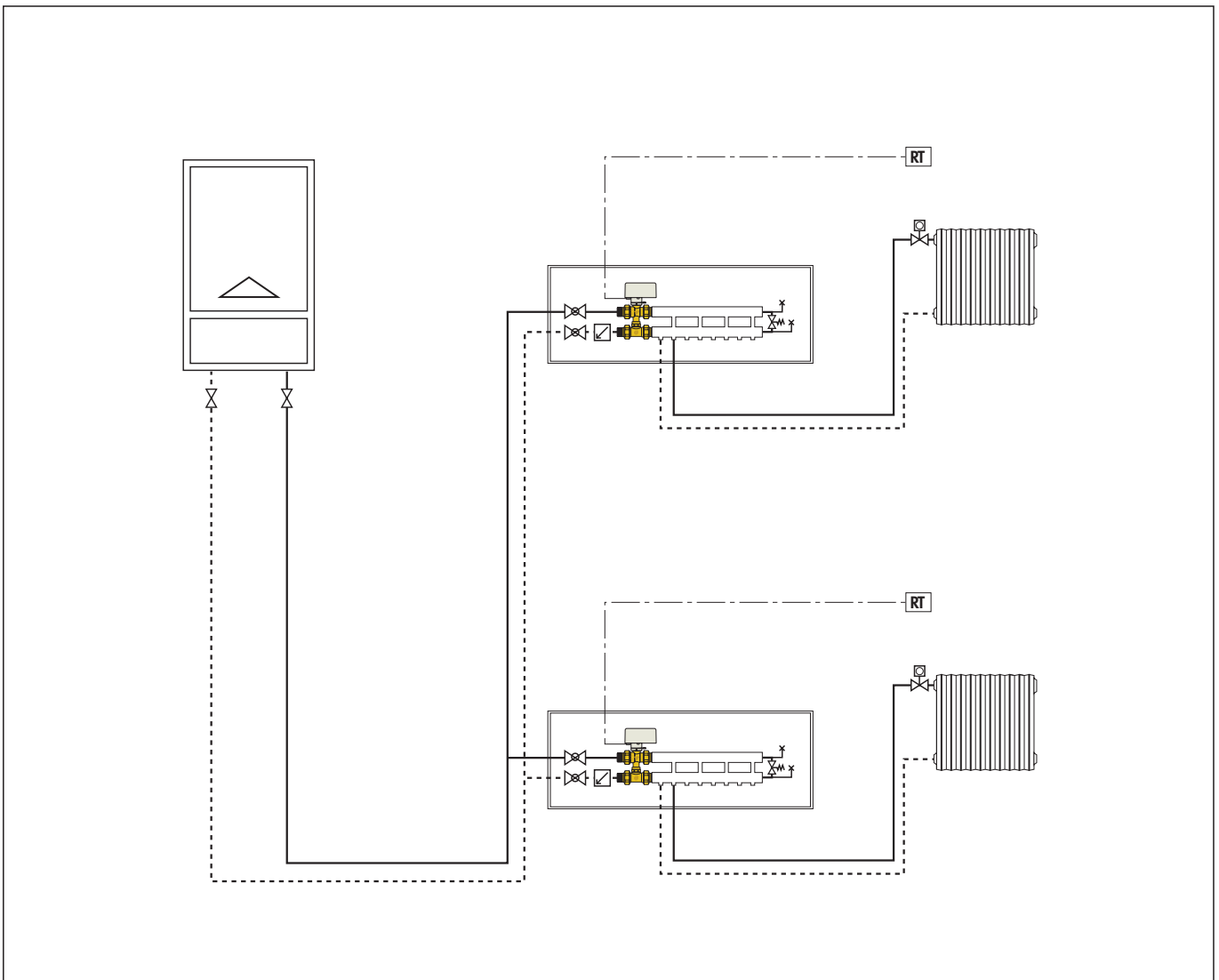
Instalație cu vană de zonă cu trei căi versiune by-pass, cod 6443.. 3BY



Instalație cu vană de zonă cu trei căi cu teu de by-pass și AUTOFLOW, seria 6444



Instalație autonomă cu vană de zonă cu trei căi cu teu de by-pass și AUTOFLOW, seria 6444



TEXTUL OFERTEI TEHNICE

Seria 6442 - 10 S

Vană de zonă cu două căi cu servomotor cu 3 contacte. Dimensiune DN 20. Racorduri 1/2" (și 3/4") M (ISO 228-1) cu olandez. Corp din alamă. Sferă din alamă cromată. Etanșare hidraulică sferă din PTFE cu O-Ring din EPDM. Etanșare hidraulică tijă de comandă cu dublu z O-Ring din EPDM. Etanșări hidraulice olandez cu O-Ring din EPDM. Fluide utilizate apă și soluții glicolate; procentaj maxim de glicol 50%. Presiune maximă de funcționare 10 bar. Domeniu de temperatură de funcționare -5÷110°C. Presiune maximă diferențială de funcționare 10 bar. Servomotor din policarbonat ignifug. Culoare gri RAL 9002; Motor sincron cu trei contacte cu microîntrerupător auxiliar; tensiune de alimentare 230 V (sau 24 V); Putere absorbită 8 VA; cuplu de pornire dinamic 8 N·m. Capacitate contacte microîntrerupător auxiliar 0,8 A (230 V). Grad de protecție IP 44 cu tijă de comandă verticală, IP 40 cu tijă de comandă orizontală. Timp/cursă (unghi de rotire 90°C) 10 s; domeniu de temperatură ambiantă 0÷55°C.

Seria 6442 - 40 S

Vană de zonă cu două căi cu servomotor cu 3 contacte. Dimensiune DN 20. Racorduri 1/2" (de la 1/2" la 1") M (ISO 228-1) cu olandez. Corp din alamă. Sferă din alamă cromată. Etanșare hidraulică sferă din PTFE cu O-Ring din EPDM. Etanșare hidraulică tijă de comandă cu dublu O-Ring din EPDM. Etanșări hidraulice olandez cu O-Ring din EPDM. Fluide utilizate apă și soluții glicolate; procentaj maxim de glicol 50%. Presiune maximă de funcționare 10 bar. Domeniu de temperatură de funcționare -5÷110°C. Presiune maximă diferențială de funcționare 10 bar. Servomotor din policarbonat ignifug. Culoare gri RAL 9002; Motor sincron cu trei contacte cu microîntrerupător auxiliar; tensiune de alimentare 230 V (sau 24 V); Putere absorbită 4 VA; cuplu de pornire dinamic 8 N·m. Capacitate contacte microîntrerupător auxiliar 0,8 A (230 V). Grad de protecție IP 44 cu tijă de comandă verticală, IP 40 cu tijă de comandă orizontală. Timp/cursă (unghi de rotire 90°C) 40 s; domeniu de temperatură ambiantă 0÷55°C.

Cod 6443.. 3BY

Vană de zonă cu sferă cu trei căi versiune cu by-pass cu servomotor cu comandă cu trei contacte. Dimensiune DN 20. Racorduri 1/2" (de la 1/2" la 1") M (ISO 228-1) cu olandez. Corp din alamă. Sferă din alamă cromată. Etanșare hidraulică sferă din PTFE cu O-Ring din EPDM. Etanșare hidraulică tijă de comandă cu dublu O-Ring din EPDM. Etanșări hidraulice olandez cu O-Ring din EPDM. Fluide utilizate apă și soluții glicolate; procentaj maxim de glicol 50%. Presiune maximă de funcționare 10 bar. Domeniu de temperatură de funcționare -5÷110°C. Presiune maximă diferențială de funcționare 10 bar. Servomotor din policarbonat ignifug. Culoare gri RAL 9002; Motor sincron cu trei contacte cu microîntrerupător auxiliar; Tensiune de alimentare 230 V (sau 24 V); putere absorbită 4 VA; cuplu de pornire dinamic 8 N·m. Capacitate contacte microîntrerupător auxiliar 0,8 A (230 V). Grad de protecție IP 44 cu tijă de comandă verticală, IP 40 cu tijă de comandă orizontală. Timp/cursă (unghi de rotire 90°C) 40 s; domeniu de temperatură ambiantă 0÷55°C.

6444 series

Vană de zonă cu sferă cu trei căi cu teu de by-pass telescopic cu servomotor cu comandă cu trei contacte. Dimensiune DN 20. Racorduri 1/2" (de la 1/2" la 1") M (ISO 228-1) cu olandez. Corp din alamă. Sferă din alamă cromată. Etanșare hidraulică sferă din PTFE cu O-Ring din EPDM. Etanșare hidraulică tijă de comandă cu dublu O-Ring din EPDM. Etanșări hidraulice olandez cu O-Ring din EPDM. Fluide utilizate apă și soluții glicolate; procentaj maxim de glicol 50%. Presiune maximă de funcționare 10 bar. Echipată cu duză calibrată (U6) pe a treia cale, pentru echilibrarea instalației. Domeniu de temperatură de funcționare -5÷110°C. Presiune maximă diferențială de funcționare 10 bar. Interaxă între racordurile reglabile de la 49 la 63 mm. Servomotor din policarbonat ignifug. Culoare gri RAL 9002; Motor sincron cu trei contacte cu microîntrerupător auxiliar; alimentare electrică 230 V (sau 24 V); putere absorbită 4 VA; cuplu de pornire dinamic 8 N·m. Capacitate contacte microîntrerupător auxiliar 0,8 A (230 V). Grad de protecție IP 44 cu tijă de comandă verticală, IP 40 cu tijă de comandă orizontală. Timp/cursă (unghi de rotire 90°C) 40 s; domeniu de temperatură ambiantă 0÷55°C.

Ne rezervăm dreptul în orice moment și fără o informare prealabilă de a aduce îmbunătățiri și modificări la produsele descrise și la datele tehnice aferente