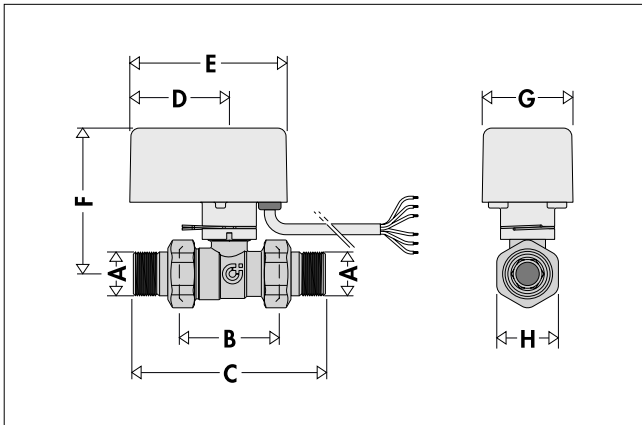


Dimensioni

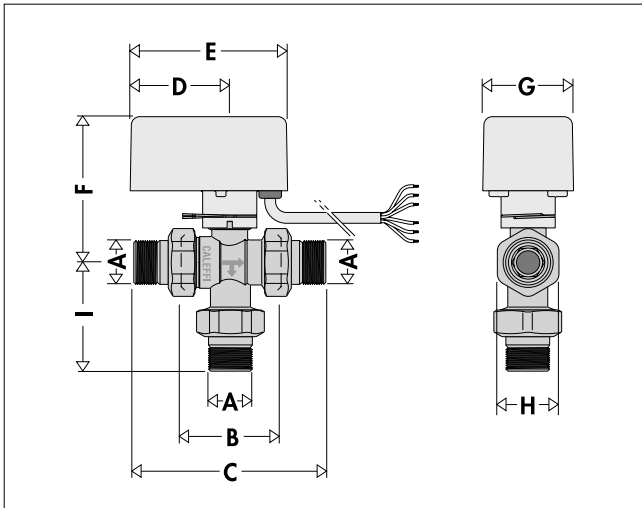
Completamento codice (.)

2 → 230 V **4** → 24 V

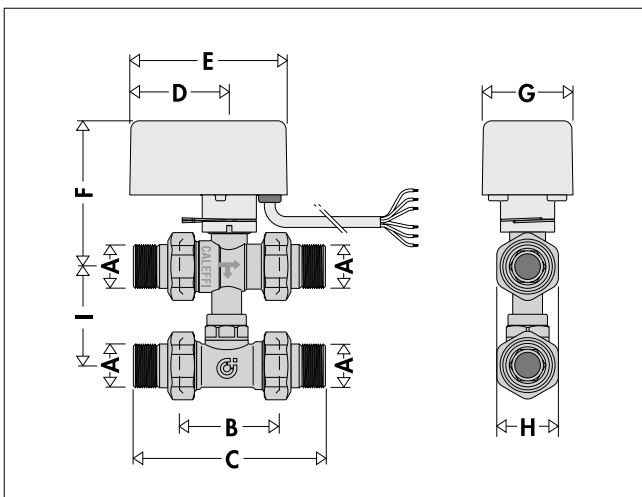


Codice	DN	A	B	C	D	E	F	G	H	Massa (kg)
64424.*	20	1/2"	60	117	60	95	88	55	Es. 37	0,97
64425.*	20	3/4"	60	117	60	95	88	55	Es. 37	0,97
64426.	20	1"	60	126	60	95	88	55	Es. 47	1,00

* cod. 644246/644256 230 V - cod. 644248/644258 24 V - 10 s

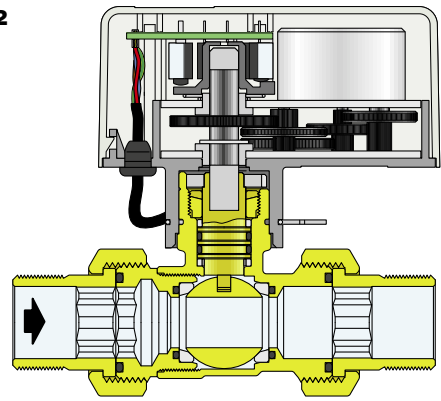


Codice	DN	A	B	C	D	E	F	G	H	I	Massa (kg)
64434. 3BY	20	1/2"	60	117	60	95	88	55	Es. 37	59	1,1
64435. 3BY	20	3/4"	60	117	60	95	88	55	Es. 37	59	1,1
64436. 3BY	20	1"	60	123	60	95	88	55	Es. 47	63	1,3

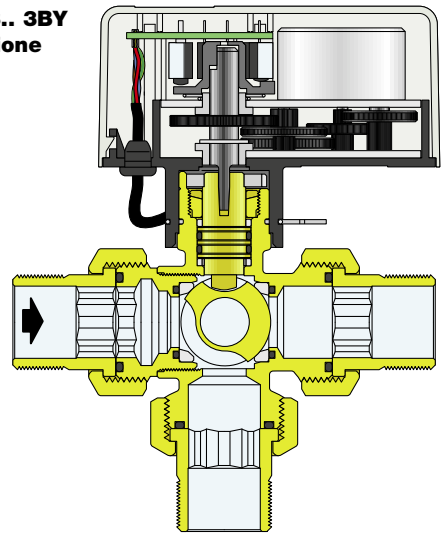


Codice	DN	A	B	C	D	E	F	G	H	I	Massa (kg)
64444.	20	1/2"	60	117	60	95	88	55	Es. 37	49÷63	1,40
64445.	20	3/4"	60	117	60	95	88	55	Es. 37	49÷63	1,40
64446.	20	1"	60	126	60	95	88	55	Es. 47	49÷63	1,57

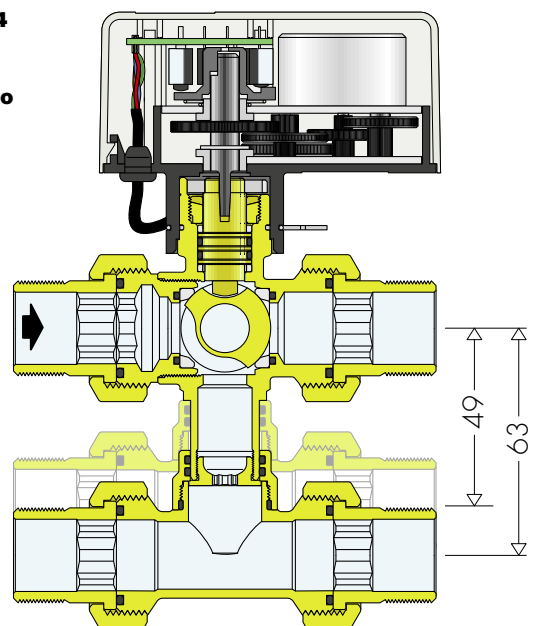
Serie 6442 2 vie



Cod. 6443.. 3BY 3 vie versione by-pass



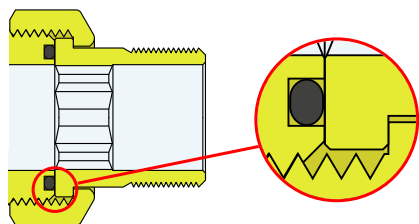
Serie 6444 3 vie con by-pass telescopico



Particolarità costruttive

Tenute

Le valvole sono dotate di bocchettoni a sede piana con O-Ring di tenuta in EPDM.



Servocomando

• Utilizzo ON/OFF

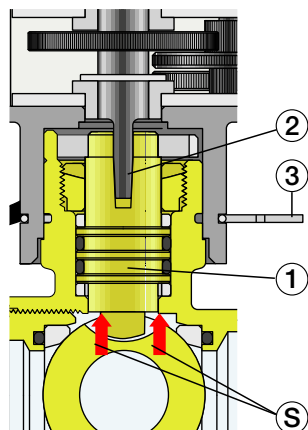
Le valvole possono essere utilizzate in modalità ON/OFF con consenso elettrico di apertura o chiusura dato da termostato/cronotermostato a tre contatti o un comune deviatore.

• Utilizzo modulante

Le caratteristiche elettriche costruttive del servocomando lo rendono abbinabile a qualsiasi tipo di regolatore a tre punti.

• Trasmissione del moto

Grazie all'accoppiamento conico tra l'asta della valvola (1) e l'albero del motoriduttore (2), si ottiene un innesto costante dei due componenti. Ciò permette una compensazione automatica del gioco meccanico grazie alla spinta (S) sull'asta esercitata dalla pressione del fluido.

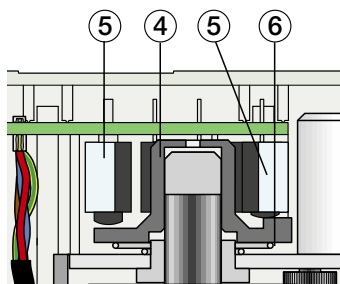


• Accoppiamento servocomando valvola

Per mezzo di un fermo elastico di bloccaggio in acciaio (3), l'accoppiamento tra valvola e servocomando risulta agevole e rapido mediante una semplice operazione ad innesto con bloccaggio automatico.

• Camma e microinterruttori di fine corsa

La camma (4) che aziona i microinterruttori di fine corsa (5) può muoversi in senso verticale ed è supportata da una molla conica (6). In questo modo si mantiene costante il contatto con i microinterruttori compensando l'eventuale usura dei particolari nel tempo.

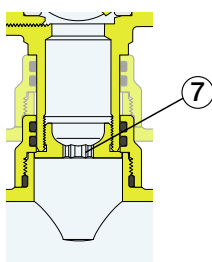


• Microinterruttore ausiliario

Il servocomando è dotato di microinterruttore ausiliario da utilizzare, ad esempio, per l'arresto della pompa alla chiusura della valvola e viceversa. Esso si chiude per un valore medio di apertura valvola dell'80%.

Valvola a tre vie con tee telescopico e ugello calibrato

La valvola a tre vie con tee di by-pass serie 6444 permette l'accoppiamento con collettori aventi interasse principale compreso tra i 49 ed i 63 mm. Il tee di by-pass è dotato di ugello calibrato U6 (7), avente lo scopo di creare perdite di carico equivalenti a quelle del circuito di utilizzazione. Questo sistema permette di mantenere costante la portata nell'impianto e quindi la prevalenza della pompa, tanto con valvola aperta, quanto con valvola in by-pass.



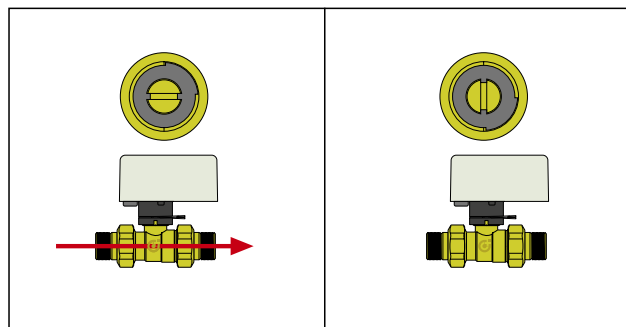
Direzioni di flusso ed indicatore posizione

Rimuovendo il servocomando, risulta visibile l'intaglio sulla sommità dell'asta di comando su cui agisce il perno del servomotore:

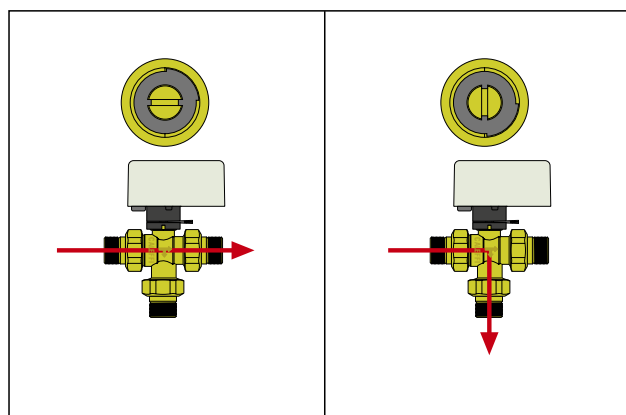
- esso consente la manovra di apertura/chiusura della valvola agendo manualmente con un cacciavite.
- la sua posizione permette di capire la direzione del flusso in funzione della posizione della sfera, indicazione particolarmente utile in sede di collaudo o di verifica dell'impianto.

A seguire sono proposti tre schemi, ognuno per tipologia di valvola; a seconda della posizione dell'intaglio viene indicata la direzione del flusso.

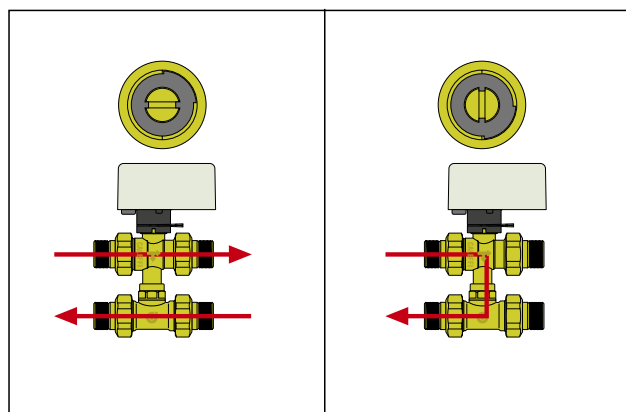
Valvola a due vie serie 6442



Valvola a tre vie versione by-pass codice 6443.. 3BY



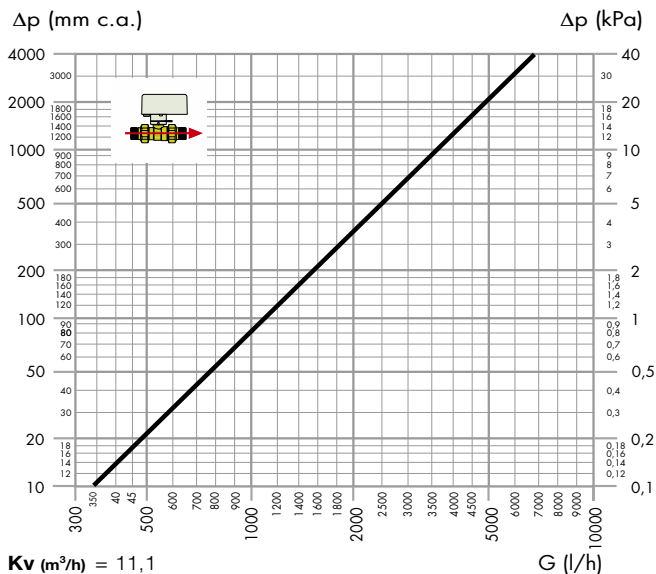
Valvola a tre vie con tee di by pass serie 6444



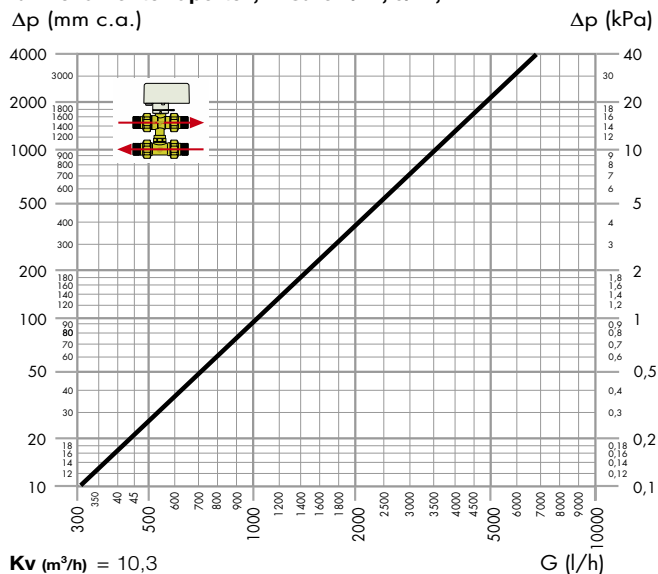
Tutte le valvole vengono fornite con l'intaglio/indicatore in posizione orizzontale.

Caratteristiche idrauliche

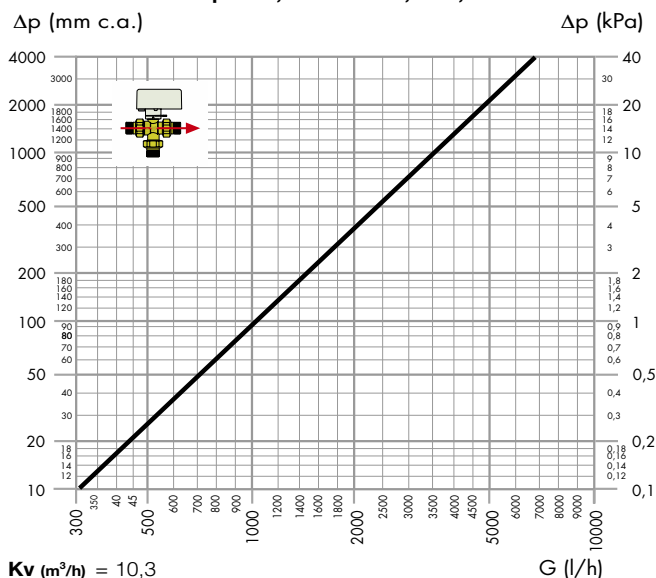
Valvola di zona a due vie serie 6442, misure 1/2", 3/4" e 1"



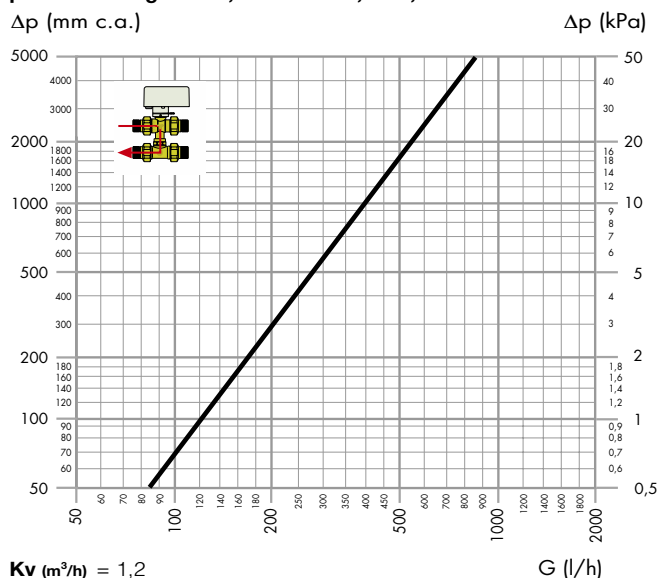
Valvola di zona a tre vie con tee di by-pass serie 6444 in funzionamento "aperto", misure 1/2", 3/4", 1"



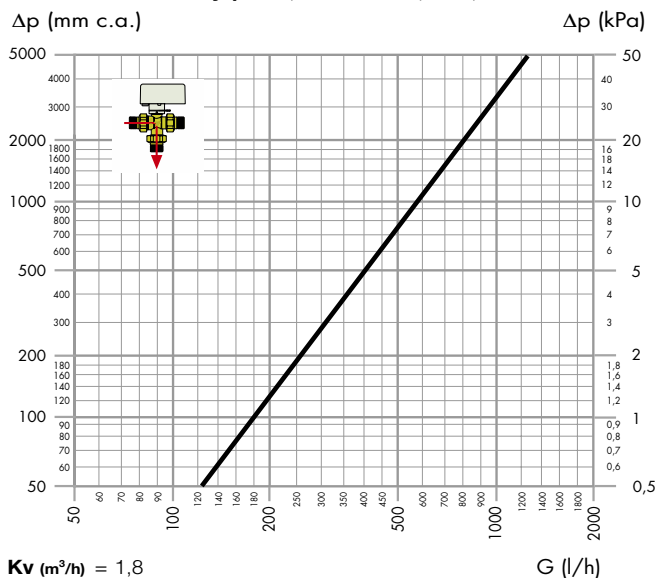
Valvola di zona a tre vie versione by-pass codice 6443.. 3BY in funzionamento "aperto", misure 1/2", 3/4", 1"



Valvola di zona a tre vie serie 6444 in funzionamento "by-pass" provvista di ugello U6, misure 1/2", 3/4", 1"

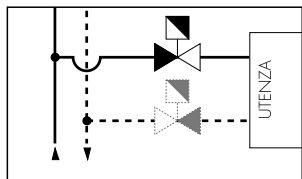


Valvola di zona a tre vie versione by-pass codice 6443.. 3BY in funzionamento "by-pass", misure 1/2", 3/4", 1"

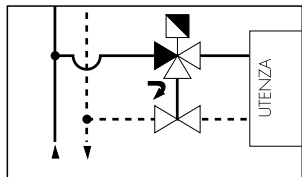


Installazione

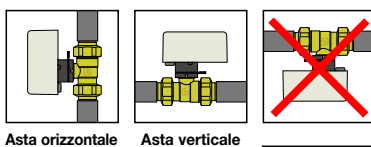
1. La valvola a due vie può essere installata sia sulla tubazione di mandata che su quella di ritorno.



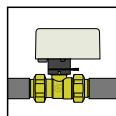
2. Le valvole a tre vie versione by-pass e a tre vie con tee di by-pass devono essere installate sulla tubazione di mandata



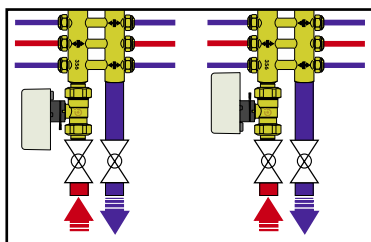
3. La valvola va installata con l'asta di comando in posizione orizzontale oppure verticale, **mai in posizione rovesciata**.



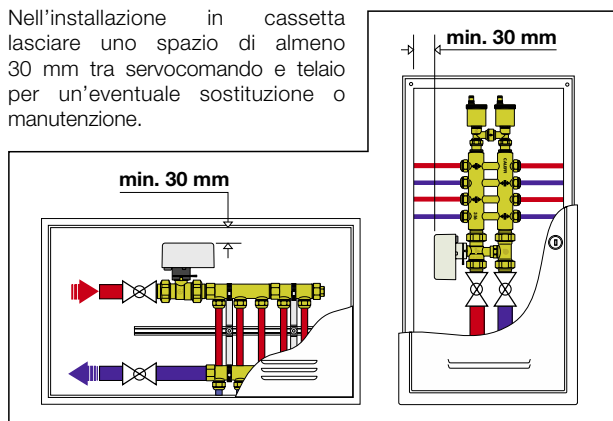
3b. Nel caso di installazioni con acqua refrigerata, con rischio formazione condensa, il servocomando deve essere installato con asta di comando verticale.



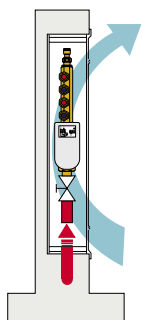
4. Il servocomando può essere montato sul corpo valvola nelle due posizioni indicate. Il fissaggio è effettuato mediante un fermo elastico in acciaio inox.



5. Nell'installazione in cassetta lasciare uno spazio di almeno 30 mm tra servocomando e telaio per un'eventuale sostituzione o manutenzione.



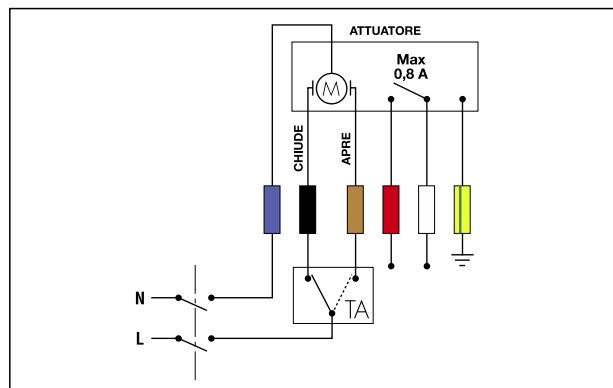
6. Per impedire il raggiungimento di temperature elevate, dove è installata la valvola di zona è opportuno che vi sia una costante circolazione di aria.



Schemi elettrici

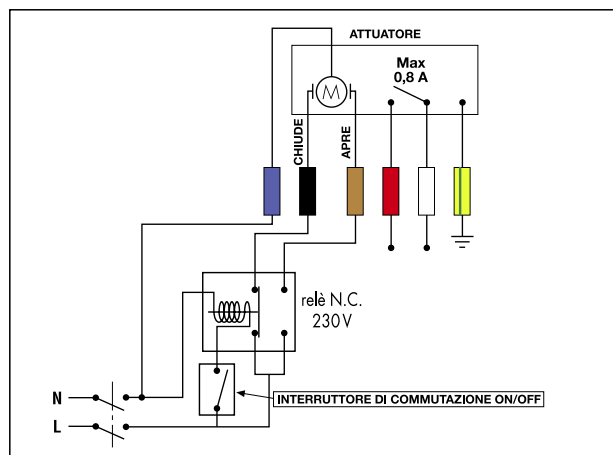
1. Schema di collegamento termostato ambiente (TA) ed alimentazione elettrica.

Il collegamento illustrato consente l'apertura e chiusura della valvola su consenso del termostato ambiente a tre contatti.



2. Schema di collegamento con interruttore di commutazione ON/OFF

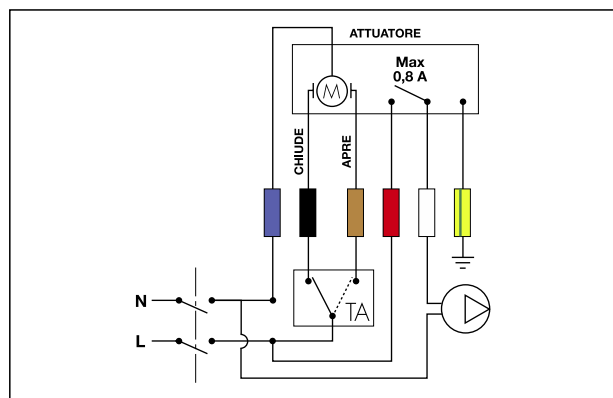
Il collegamento illustrato consente l'apertura e chiusura della valvola su consenso dell'interruttore tramite l'uso di un relè intermedio.



3. Schema disinserimento pompa quando nessuna zona risulta in funzione.

Lo schema proposto, utilizzando il microinterruttore ausiliario, consente il disinserimento della pompa quando la valvola di zona è chiusa.

Qualora la pompa avesse un assorbimento superiore a 0,8 A (170 VA) è necessario utilizzare un teleruttore intermedio.



Microinterruttori

Il motore elettrico è dotato di microinterruttori di fine corsa che interrompono l'alimentazione elettrica al raggiungimento delle posizioni di apertura/chiusura completa della valvola.

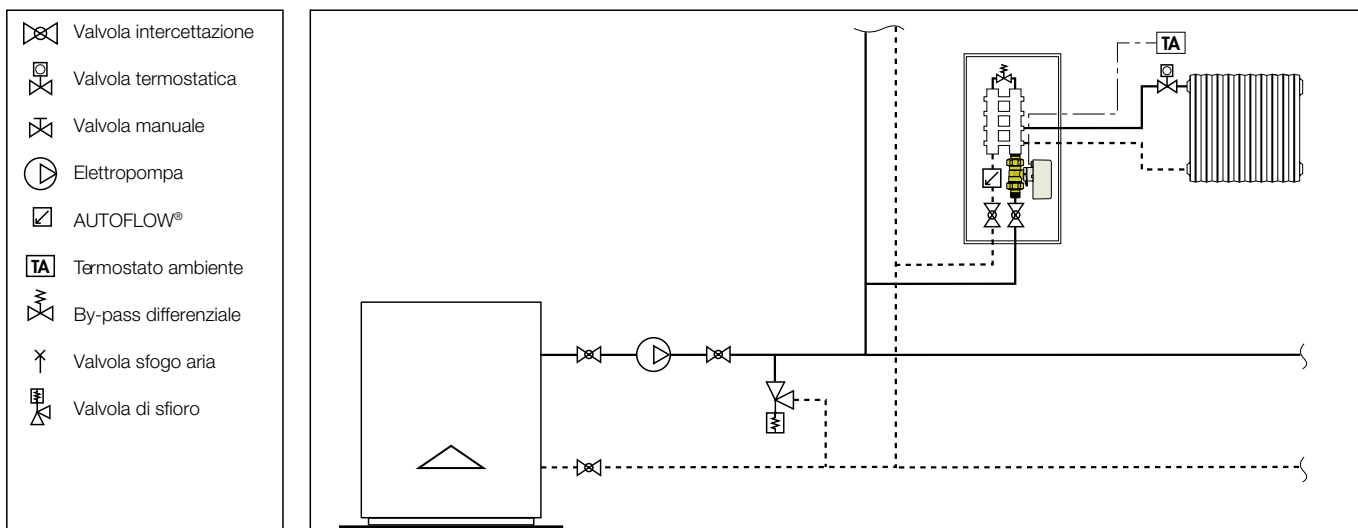
Il microinterruttore ausiliario è un dispositivo aggiuntivo utilizzabile per l'attivazione/disattivazione di componenti (quali pompe, caldaie, ecc.) rispettivamente in fase di apertura o chiusura della valvola. Il contatto si chiude per un valore medio di apertura valvola dell'80%

Schemi applicativi

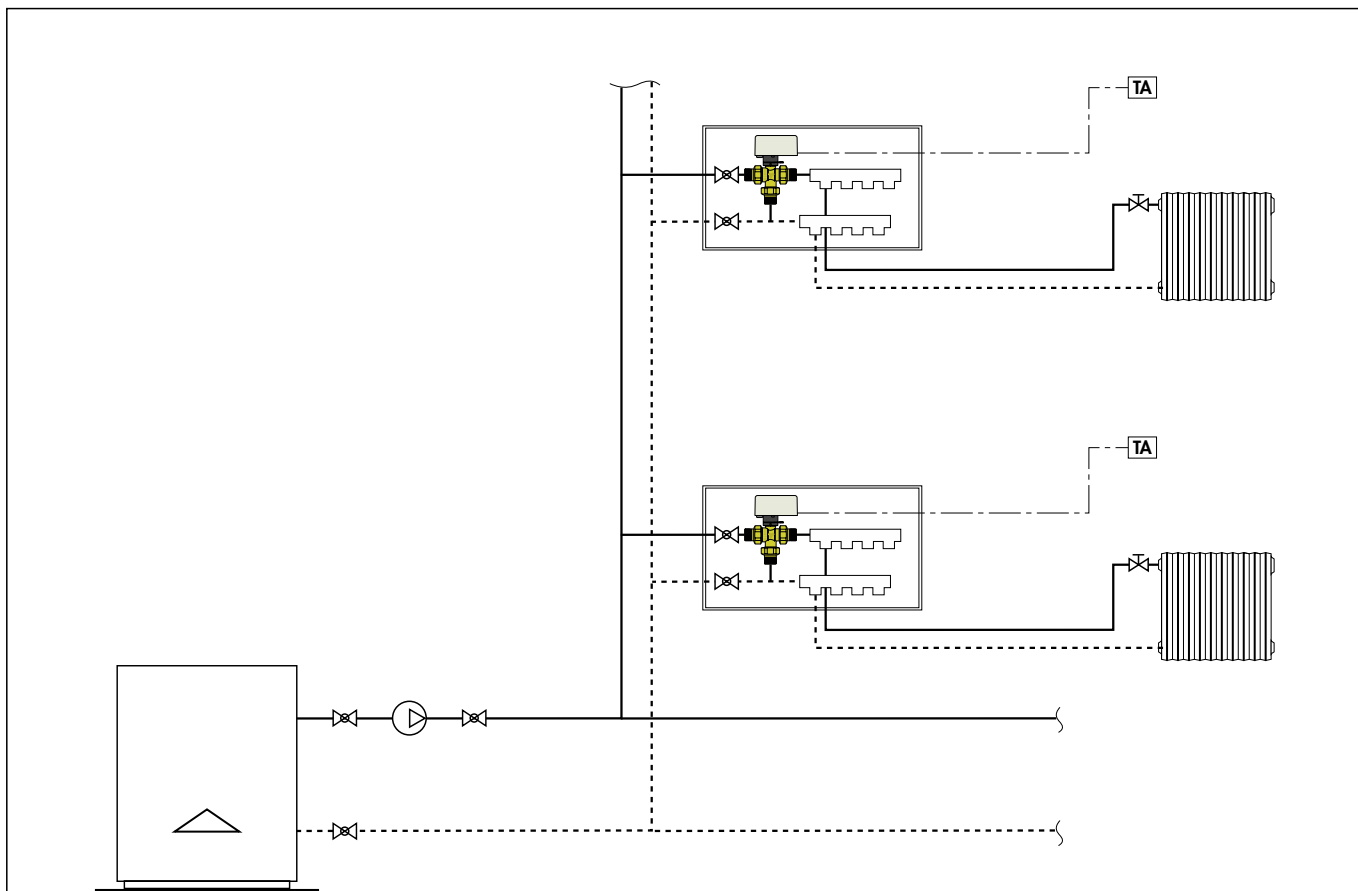
Negli impianti con regolazione di zona, si agisce in modo tale da intercettare automaticamente i circuiti idraulici al servizio dei terminali di scambio termico, in funzione della temperatura raggiunta in ambiente. Tale chiusura dei circuiti può però provocare variazioni di pressione e portata in tutto l'impianto, per cui è indispensabile fare in modo che queste variazioni siano tenute sotto controllo entro limiti accettabili.

Impianto con valvole di zona a due vie, valvola di sfioro e AUTOFLOW®, serie 6442.

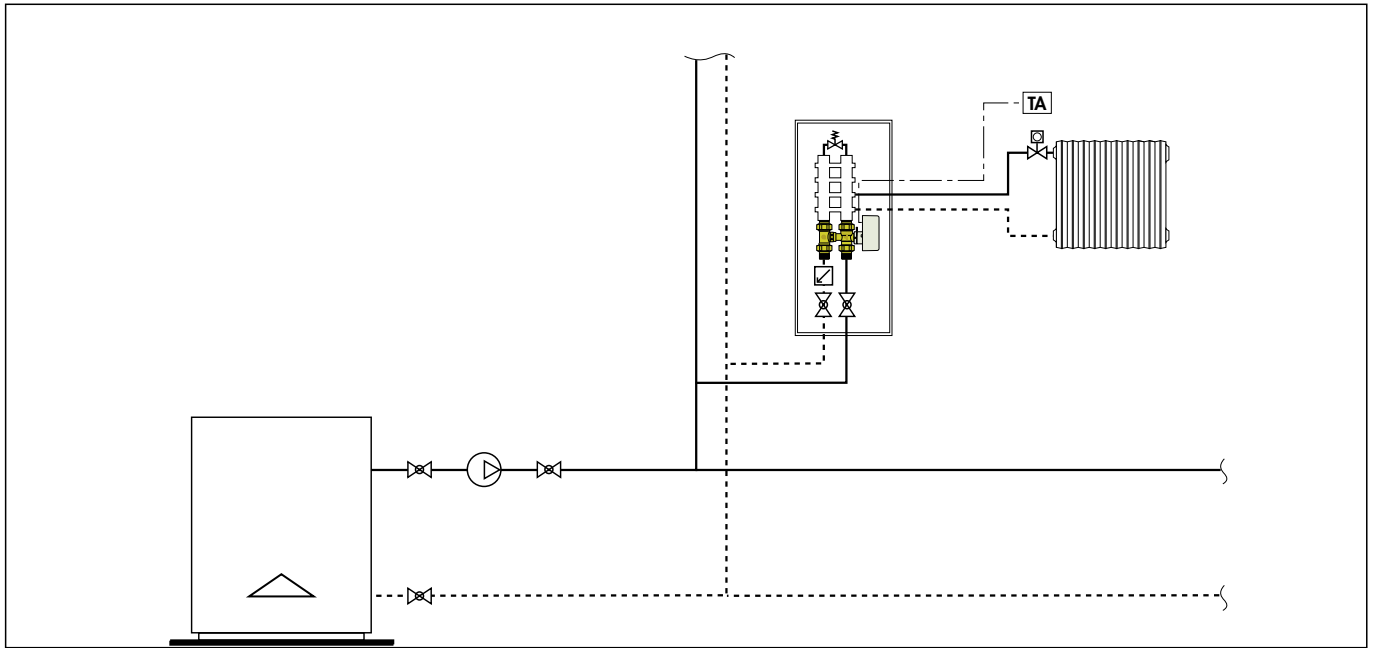
L'impianto funziona a portata variabile e si deve necessariamente tenere sotto controllo l'incremento di pressione differenziale generato dalla chiusura delle valvole di zona. Tale incremento, che può raggiungere limiti inaccettabili per il buon funzionamento del sistema, si traduce in un aumento della portata ai circuiti rimasti aperti, con problemi alle pompe ed alla caldaia. Occorre pertanto tenere sotto controllo le pressioni differenziali mediante valvole di by-pass differenziali o pompe a velocità variabile. Mediante l'inserimento dell'AUTOFLOW®, si limita comunque sempre la portata ai circuiti aperti al valore nominale.



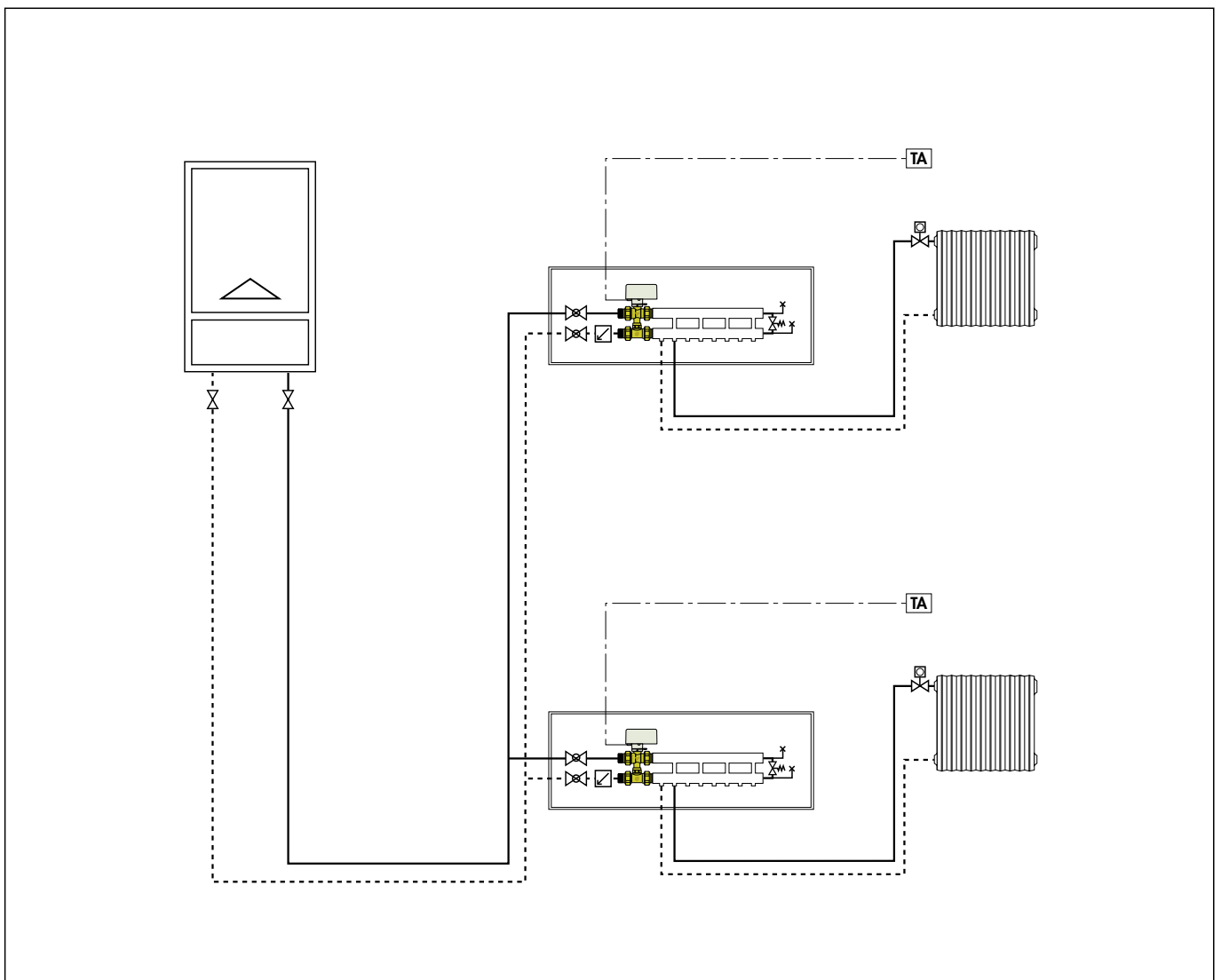
Impianto con valvola di zona a tre vie versione by-pass, codice 6443.. 3BY



Impianto con valvole di zona a tre vie con tee di by-pass e AUTOFLOW®, serie 6444



Impianto autonomo con valvole di zona a tre vie con tee di by-pass e AUTOFLOW®, serie 6444



TESTO DI CAPITOLATO

Serie 6442, 10 s

Valvola di zona a sfera motorizzata a due vie con comando a tre contatti. Misura DN 20. Attachi 1/2" (1/2" e 3/4") M (ISO 228-1) a bocchettone. Corpo in ottone. Sfera in ottone, cromata. Tenuta idraulica sfera in PTFE con O-Ring in EPDM. Tenuta idraulica asta di comando con doppio O-Ring in EPDM. Tenute idrauliche bocchettone con O-Ring in EPDM. Fluidi d'impiego acqua e soluzioni glicolate; massima percentuale di glicole 50%. Pressione massima di esercizio 10 bar. Campo di temperatura di esercizio -5÷110°C. Pressione massima differenziale di funzionamento 10 bar. Servocomando in policarbonato autoestinguente; colore grigio RAL 9002; motore sincrono a tre contatti con microinterruttore ausiliario; alimentazione elettrica 230 V (o 24 V); potenza assorbita 8 VA; coppia di spunto dinamico 8 N·m. Portata contatti micro ausiliario 0,8 A. Classe di protezione IP 44 con asta di comando in posizione verticale, IP 40 con asta di comando in posizione orizzontale. Tempo di manovra 10 s (angolo di rotazione 90°); campo di temperatura ambiente 0÷55°C. PATENT.

Serie 6442, 40 s

Valvola di zona a sfera motorizzata a due vie con comando a tre contatti. Misura DN 20. Attachi 1/2" (da 1/2" a 1") M (ISO 228-1) a bocchettone. Corpo in ottone. Sfera in ottone, cromata. Tenuta idraulica sfera in PTFE con O-Ring in EPDM. Tenuta idraulica asta di comando con doppio O-Ring in EPDM. Tenute idrauliche bocchettone con O-Ring in EPDM. Fluidi d'impiego acqua e soluzioni glicolate; massima percentuale di glicole 50%. Pressione massima di esercizio 10 bar. Campo di temperatura di esercizio -5÷110°C. Pressione massima differenziale di funzionamento 10 bar. Servocomando in policarbonato autoestinguente; colore grigio RAL 9002; motore sincrono a tre contatti con microinterruttore ausiliario; alimentazione elettrica 230 V (o 24 V); potenza assorbita 4 VA; coppia di spunto dinamico 8 N·m. Portata contatti micro ausiliario 0,8 A. Classe di protezione IP 44 con asta di comando in posizione verticale, IP 40 con asta di comando in posizione orizzontale. Tempo di manovra (angolo di rotazione 90°C) 40 s; campo di temperatura ambiente 0÷55°C. PATENT.

Cod. 6443.. 3BY

Valvola di zona a sfera a tre vie versione by-pass motorizzata con comando a tre contatti. Misura DN 20. Attachi 1/2" (da 1/2" a 1") M (ISO 228-1) a bocchettone. Corpo in ottone. Sfera in ottone, cromata. Tenuta idraulica sfera in PTFE con O-Ring in EPDM. Tenuta idraulica asta di comando con doppio O-Ring in EPDM. Tenute idrauliche bocchettone con O-Ring in EPDM. Fluidi d'impiego acqua e soluzioni glicolate; massima percentuale di glicole 50%. Pressione massima di esercizio 10 bar. Campo di temperatura di esercizio -5÷110°C. Pressione massima differenziale di funzionamento 10 bar. Servocomando in policarbonato autoestinguente; colore grigio RAL 9002; motore sincrono a tre contatti con microinterruttore ausiliario; alimentazione elettrica 230 V (o 24 V); potenza assorbita 4 VA; coppia di spunto dinamico 8 N·m. Portata contatti micro ausiliario 0,8 A. Classe di protezione IP 44 con asta di comando in posizione verticale IP 40 con asta di comando in posizione orizzontale. Tempo di manovra (angolo di rotazione 90°C) 40 s; campo di temperatura ambiente 0÷55°C. PATENT.

Serie 6444

Valvola di zona a sfera a tre vie con tee di by-pass telescopico motorizzata con comando a tre contatti. Misura DN 20. Attachi 1/2" (da 1/2" a 1") M (ISO 228-1) a bocchettone. Corpo in ottone. Sfera in ottone, cromata. Tenuta idraulica sfera in PTFE con O-Ring in EPDM. Tenuta idraulica asta di comando con doppio O-Ring in EPDM. Tenute idrauliche bocchettone con O-Ring in EPDM. Fluidi d'impiego acqua e soluzioni glicolate; massima percentuale di glicole 50%. Pressione massima di esercizio 10 bar. Corredata di ugello calibrato (U6) sulla terza via, per il bilanciamento dell'impianto. Campo di temperatura di esercizio -5÷110°C. Pressione massima differenziale di funzionamento 10 bar. Interasse tra gli attacchi regolabile da 49 a 63 mm. Servocomando in policarbonato autoestinguente; colore grigio RAL 9002; motore sincrono a tre contatti con microinterruttore ausiliario; alimentazione elettrica 230 V (o 24 V); potenza assorbita 4 VA; coppia di spunto dinamico 8 N·m. Portata contatti micro ausiliario 0,8 A. Classe di protezione IP 44 con asta di comando in posizione verticale IP 40 con asta di comando in posizione orizzontale. Tempo di manovra (angolo di rotazione 90°C) 40 s; campo di temperatura ambiente 0÷55°C. PATENT.

Ci riserviamo il diritto di apportare miglioramenti e modifiche ai prodotti descritti ed ai relativi dati tecnici in qualsiasi momento e senza preavviso.