

Sıcaklık ve basınç tahliye vanası

309 serisi



Genel bilgiler

309 serisi sıcaklık ve basınç tahliye vanaları (TP), Caleffi S.p.A. tarafından, Avrupa Parlamentosu ve Avrupa Birliği Konseyi'nin 2014/68/EU sayılı direktifi ile belirlenen, Üye Ülkelerin basınçlı ekipmanlarla ilgili uyumlaştırılması için koyduğu temel güvenlik gereksinimlerine uygun olarak imal edilmektedir.

Fonksiyon

Sıcaklık ve basınç tahliye vanası, kullanım suyu ısıtma deposunda bulunan sıcak suyun sıcaklığını ve basıncını kontrol etmekte ve sınırlamakta; buhar oluşumuyla 100 °C'nin üzerindeki sıcaklıklara ulaşmasını engellemektedir. Ayar basıncına ulaşıldığında, vana yeterli miktarda suyu atmosfere tahliye etmekte böylece sıcaklık ve basınç sistemin çalışma limitleri içerisine geri dönmektedir.

Bu özel vana serisinin, Avrupa standardı EN 1490'ın (4 - 7 - 10 bar ayarları için) performans gereksinimlerine uygun olduğu onaylanmıştır.



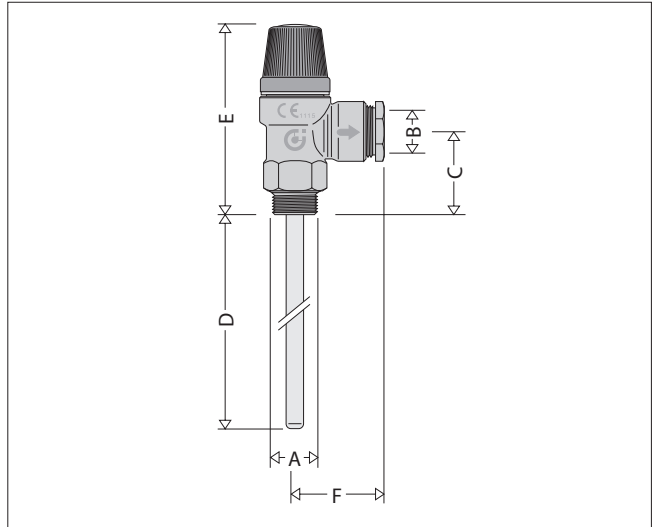
Ürün yelpazesi

309 serisi Sıcaklık ve basınç tahliye vanası _____ Bağlantılar 1/2" x Ø 15 mm, 3/4" x Ø 15 mm ve 3/4" x Ø 22 mm

Teknik özellikler

Malzemeler: - gövde:	çinkosuzlaşma dayanımlı alaşım CR EN 12165 CW602N
- mil:	pirinç EN 12164 CW614N
- obtüratör ve diyafram:	EPDM
- yay:	çelik EN 10270-1 SH
- kontrol butonu:	PA6G30
Nominal basınç:	PN 10
Deşarj değeri:	- 1/2" ve 3/4" Ø 15; 10 kW - 3/4" Ø 22; 25 kW
Akışkan ortam:	su
PED kategorisi:	IV
Ayarlar: - sıcaklık:	90 °C
- basınç:	3 - 4 - 6 - 7 - 10 bar
Bağlantılar: 1/2" M x Ø 15 mm bakır boru için sıkı geçmeli bağlantı parçası ile	
3/4" M x Ø 15 mm bakır boru için sıkı geçmeli bağlantı parçası ile	
3/4" M x Ø 22 mm bakır boru için sıkı geçmeli bağlantı parçası ile	

Boyutlar



Kod bütünleme (.)

Kod **3094.0** - Kod **3095.0** - Kod **3094.5** - Kod **3095.5**

3 ⇒ 3 bar	4 ⇒ 4 bar	6 ⇒ 6 bar	7 ⇒ 7 bar	0 ⇒ 10 bar
------------------	------------------	------------------	------------------	-------------------

Kod 309542	Kod 309547
42 ⇒ 4 bar	47 ⇒ 4 bar

Kod	A	B	C	D	E	F	Ağırlık (kg)
309 4 . 0	1/2"	Ø 15	40	102	88	39	0,253
309 542	3/4"	Ø 15	43	99	91	39	0,261
309 5 . 0	3/4"	Ø 22	43	99	91	39	0,310
309 4 . 5	1/2"	Ø 15	40	205	88	39	0,283
309 547	3/4"	Ø 15	43	202	91	39	0,291
309 5 . 5	3/4"	Ø 22	43	202	91	39	0,340

Çalışma prensibi

Vana, aşağıdaki ayar sıcaklığına ve ayar basıncına ulaştığında çıkışı açar:

- **sıcaklık:** 1) sıcak su ısıtma deposuna daldırılan sıcaklık sensörünün içindeki termostat bileşeni, sıcaklık arttıkça genişler. Bu genişleme bir baskı piminin hareket etmesine ve obtüratöre etki ederek 2) vanayı açmasına neden olur. Vana 90 °C üzerindeki sıcaklıklarda açılacak şekilde ayarlanmıştır.
- **basınç:** ayar yayı ve ona karşıt olarak çalışan obtüratör ayar basıncına ulaştığında yukarı doğru hareket eder ve tahliye ağzını tamamen açar. Basınç ayarı, sistemdeki izin verilen maksimum basınca göre seçilir.

Sıcaklık ve basınç azaldıkça, vana ayarlanan toleranslar dahilinde tekrar kapanırken açılıştaki yapılan hareketin tam tersi meydana gelir ve tahliye ağzı kapanır.

Onay

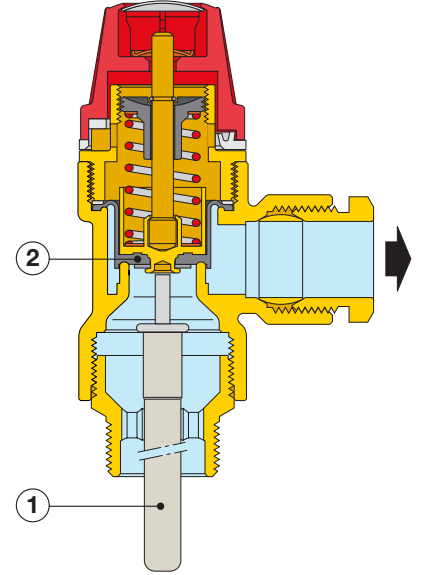
CE işareti

309 serisi sıcaklık ve basınç tahliye vanaları, basınçlı ekipmanlar (ayrıca P.E.D. Olarak adlandırılır) hakkındaki 2014/68/EU sayılı Direktifin temel güvenlik gereksinimlerine uygundur. Bu nedenle Kategori IV olarak sınıflandırılmakta ve CE işareti taşımaktadırlar.

Avrupa Standardı EN 1490'a uygun ürün sertifikasyonu

Avrupa Standardı EN 1490: 2000, "Binalarda kullanılan vanalar - Sıcaklık ve basınç tahliye vanaları - Testler ve gereksinimler", sıcaklık ve basınç tahliye vanalarında bulunması gereken yapısal ve performans özelliklerini açıklamaktadır.

Buildcert (UK) tarafından, Caleffi 309 serisi sıcaklık ve basınç tahliye vanalarının Avrupa standardı EN 1490'ın (4 - 7 - 10 bar ayarları için) performans gereksinimlerine uygun olduğu onaylanmıştır.



Kurulum

Sıcaklık ve basınç tahliye vanasının kurulumundan önce, boyutlandırmanın özel uygulamalara yönelik yürürlükteki yönetmeliklere uygun olarak uzman teknik personel tarafından doğru şekilde gerçekleştirilmesi gerekmektedir. Kullanım amacı dışında kullanılması yasaktır.

Sıcaklık ve basınç tahliye vanaları, yürürlükteki yönetmeliklere uygun olarak kalifiye teknik personel tarafından kurulmalıdır.

Sıcaklık ve basınç tahliye vanası, vana gövdesinde ok ile gösterilen akış yönüne dikkat edilerek kurulmalıdır.

Montaj

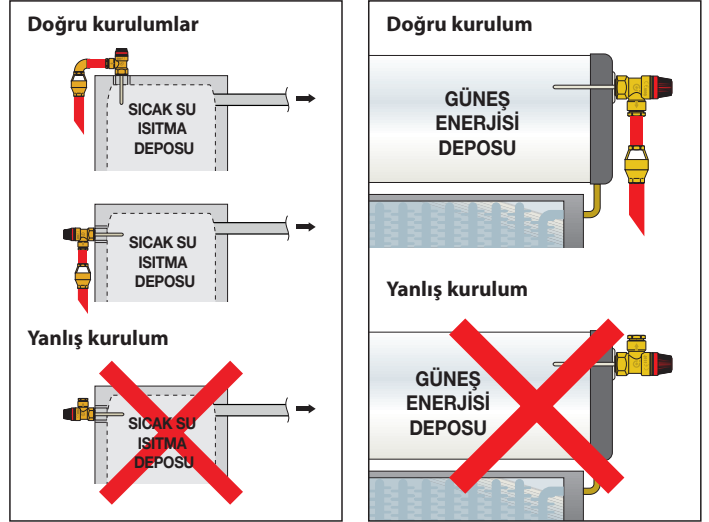
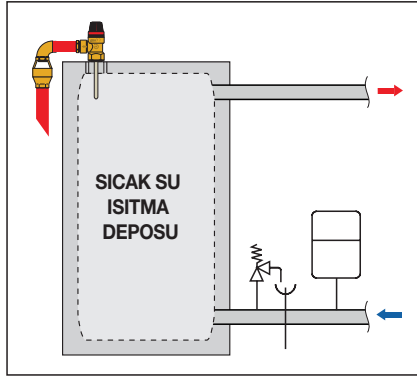
Sihhi tesisat sistemi

Sıcaklık ve basınç tahliye vanaları, sıcak su ısıtma deposunun üstüne kurulmalı ve sıcaklık sensörünün tanka doğru daldırıldığından emin olunmalıdır.

Vana ile ısıtma deposu arasında herhangi bir kesme vanası bulunmadığından emin olun.

Sıcaklık ve emniyet tahliye vanaları dikey veya yatay olarak monte edilebilir ancak baş aşağı olarak monte edilemez.

Doğru bağlantı, tortu ve pislik gibi kalıntıların çalışmayı aksatmasını önler.



ÖZELLİK ÖZETİ

309 serisi

Sıcaklık ve basınç tahliye vanası. 2014/68/EU sayılı direktife uygun olarak CE işareti taşımaktadır. Girişte dışı 1/2" M bağlantılar ile çıkışta bakır boru için sıkı geçmeli bağlantı parçası bulunan Ø 15 mm (3/4" x Ø 15 mm ve 3/4" x Ø 22 mm). Sıcaklık ayarı 90 °C. Basınç ayarı 3 bar (mevcut ayarlar: 1/2" için 3-4-6-7-10 bar, 3/4" x Ø 15 mm için 4 bar, 3/4" x Ø 22 mm için 3-6-7-10 bar). 4-7-10 bar ayarına sahip vanalar EN 1490 standardına göre onaylıdır. Deşarj değeri: 1/2" x Ø 15 mm: 10 kW, 3/4" x Ø 15 mm: 10 kW, 3/4" x Ø 22 mm: 25 kW. Akışkan ortam: su. Nominal basınç: PN 10. Çinkosuzlaştırma dayanımlı alaşım gövde. Pirinç mil. EPMD'deki obtüratör ve diyafram. Çelik yay. Cam elyaf takviyeli naylon kontrol butonu.

Bu belgedeki ilgili ürün ve verilerde, herhangi bir zamanda ve önceden haber vermeksizin, değişiklik ve iyileştirme yapma hakkımızı saklı tutarız. Teknik doğrulamalar için kullanılması gereken belgenin en güncel versiyonu daima www.caleffi.com web sitesinde bulunmaktadır.