

Supapă de siguranță cu funcție combinată pentru temperatură și presiune

seria 309



Generalități

Supapele de siguranță cu funcție combinată pentru temperatură și presiune (TP) seria 309 sunt fabricate de Caleffi S.p.A respectând cerințele esențiale de siguranță impuse de directiva 97/23/CE a Parlamentului European și a Consiliului Uniunii Europene, pentru apropierea statelor membre în ceea ce privește echipamentele sub presiune.

Funcționare

Supapa de siguranță TP controlează și limitează temperatura și presiunea apei calde menajere dintr-un boiler și evită ca în acesta să se atingă temperaturi de peste 100°C, cu formarea de aburi. După ce ajunge la valorile de tarare, supapa descarcă în atmosferă o cantitate de apă suficientă pentru ca temperatura și presiunea să revină la limitele de funcționare a instalației.

Această serie de supape este certificată conform cerințelor de performanță ale normei europene EN 1490 (pentru țări 4 - 7 - 10 bar).



Gama de produse

Seria 309 Supapă de siguranță cu funcție combinată pentru temperatură și presiune _____ dimensiuni 1/2" x Ø 15 mm, 3/4" x Ø 15 mm e 3/4" x Ø 22 mm

Caracteristici tehnice

Materiale

Corp: aliaj rezistent la coroziunea zincului **CR** EN 12165 CW602N
 Tijă: alamă EN 12164 CW614N
 Obturator cu membrană: EPDM
 Arc: oțel EN 10270-1 SH
 Mâner de comandă: PA6GF

Parametrii de funcționare

Presiune nominală: PN 10
 Putere de descărcare: - 1/2" și 3/4" Ø 15; 10 kW
 - 3/4" Ø 22; 25 kW
 Fluid utilizat: apă
 Categorie PED: IV
 Tarări: - temperatura: 90°C
 - presiune: 3 - 4 - 6 - 7 - 10 bar
 Racorduri: 1/2" M x Ø 15 mm cu racord biconic pentru țevi de cupru
 3/4" M x Ø 15 mm cu racord biconic pentru țevi de cupru
 3/4" M x Ø 22 mm cu racord biconic pentru țevi de cupru

Terminațiile codurilor (. .)

Cod 3094. .

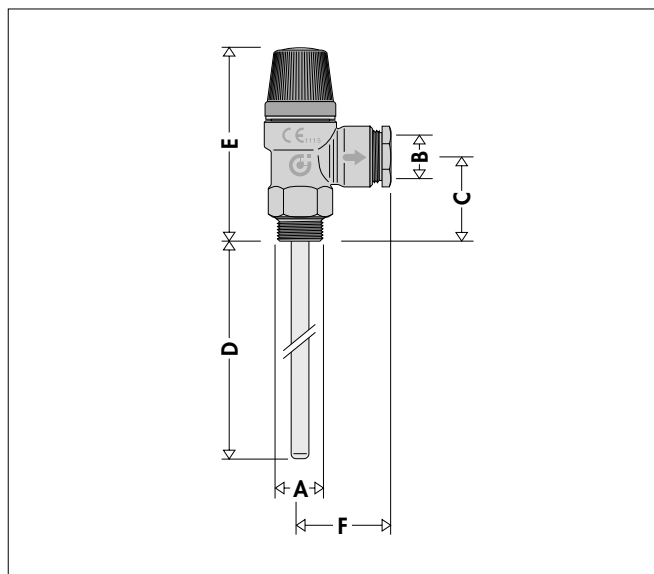
30 → 3 bar	40 → 4 bar	60 → 6 bar	70 → 7 bar	00 → 10 bar
------------	------------	------------	------------	-------------

Cod 309542

Cod 3095. .

42 → 4 bar	30 → 3 bar	60 → 6 bar	70 → 7 bar	00 → 10 bar
------------	------------	------------	------------	-------------

Dimensiuni



Cod	A	B	C	D	E	F	Masă(kg)
3094 . .	1/2"	Ø 15	40	102	88	39	0,253
309542	3/4"	Ø 15	43	99	91	39	0,261
3095 . .	3/4"	Ø 22	43	99	91	39	0,310

Principiu de funcționare

Supapa deschide evacuarea când se ating valorile de setare pentru:

- **temperatură:** compusul termostatic din sonda de temperatură 1) imersată în boilerul de apă caldă, se dilată când crește temperatura. Această dilatare generează mișcarea unui pivot de împingere care acționează asupra obturatorului 2) deschizând supapa. Supapa este tarată pentru deschidere la temperaturi de peste 90°C.
- **presiune:** obturatorul, contracarat de rezistența opusă de un arc calibrat, se ridică atunci când se atinge presiunea de tarare și deschide complet trecerea de descărcare. Presiunea de tarare este aleasă în funcție de presiunea maximă admisă în instalație.

Când temperatura și presiunea scad, are loc acțiunea inversă, cu reînchiderea supapei în limitele toleranțelor impuse.

Certificare

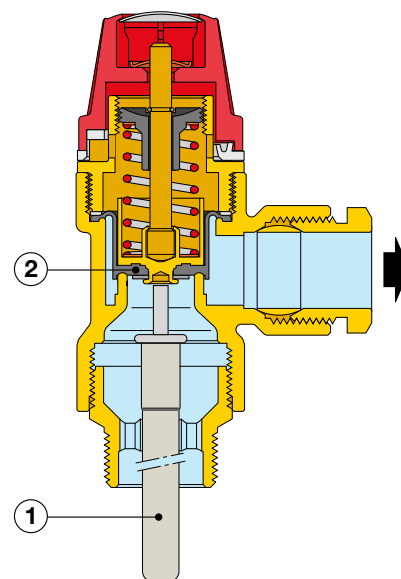
Marcaj CE

Supapele de siguranță TP seria 309 corespund cerințelor impuse de directiva 97/23/CE referitoare la echipamentele sub presiune (denumită și P.E.D.). Acestea sunt clasificate în categoria IV și sunt prevăzute cu marcajul CE.

Certificarea produsului conform Normei Europene EN 1490

Norma Europeană EN 1490: 2000, cu titlul "Supape pentru clădiri - Supape de siguranță cu funcție combinată pentru temperatură și presiune - Teste și cerințe", descrie caracteristicile de fabricație și performanță pe care trebuie să le îndeplinească supapele de siguranță TP.

Supapele de siguranță TP Caleffi seria 309 sunt certificate de Instituția de Certificare Buildcert (UK) drept conforme cu cerințele Normei Europene EN 1490 (pentru tarări de 4 – 7 – 10 bar).



Instalare

Înainte de instalarea unei supape de siguranță TP, se va executa o dimensionare corectă de către personalul tehnic specializat, conform normei în vigoare pentru aplicațiile specifice. Se interzice o altă utilizare decât scopul prevăzut.

Instalarea supapelor de siguranță TP se va face de către personalul tehnic calificat, conform normelor în vigoare.

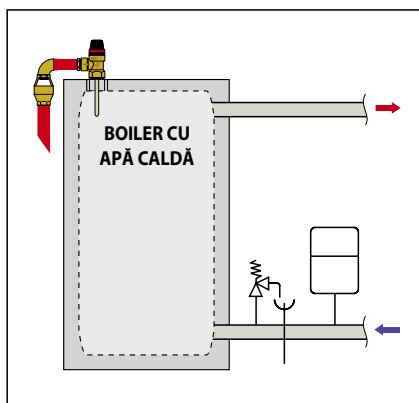
Supapa de siguranță TP trebuie instalată respectând sensul de circulație indicat de săgeata de pe corpul supapei.

Supapa se va folosi exclusiv la instalațiile hidrosanitare ca protecție a boilerului cu apă caldă.

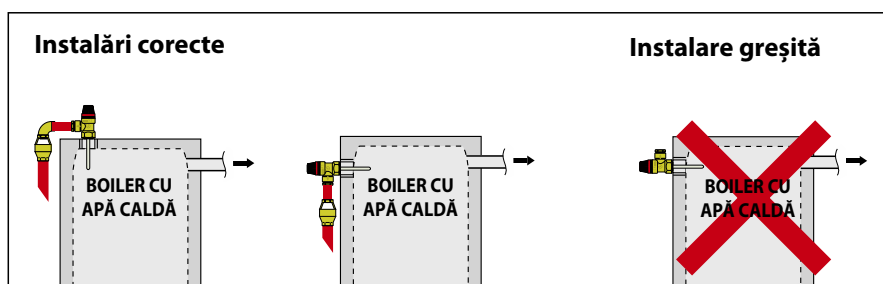
Montaj

Instalație hidrosanitară

Supapele de siguranță TP trebuie instalate în vârful boilerului de apă caldă, având grijă ca sonda de temperatură să fie imersată corect în rezervor.



Între supapă și boiler nu trebuie să fie interpus niciun dispozitiv de secționare. Supapele de siguranță TP pot fi montate în poziție verticală sau orizontală, nu cu capul în jos. Astfel, se evită afectarea funcționării corecte din cauza depunerilor de impurități.



TEXTUL OFERTEI TEHNICE

Seria 309

Supapă de siguranță cu funcție combinată de temperatură și presiune. Dotat cu marcajul CE conform directivei 97/23/CE. Racorduri filetate 1/2" M la intrare și Ø 15 mm (3/4" x Ø 15 mm și 3/4" x Ø 22 mm) cu racord biconic pentru conductă de cupru la ieșire. Corp din aliaj împotriva coroziunii zincului. Tijă din alamă. Obturator cu membrană din EPDM. Arc din oțel. Mâner de comandă din nylon cu fibre de sticlă. Temperatură de tarare 90°C. Presiune de tarare 3 bar (tarări disponibile: 3-4-6-7-10 bar pentru 1/2", 4 bar pentru 3/4" x Ø 15 mm, 3-6-7-10 bar pentru 3/4" x Ø 22 mm). Supape cu tarări 4-7-10 bar certificate conform EN 1490. Putere de descărcare: 1/2" x Ø 15 mm: 10 kW, 3/4" x Ø 15 mm: 10 kW, 3/4" x Ø 22 mm: 25 kW. Fluid utilizat: apă. Presiune nominală PN 10.

Ne rezervăm dreptul în orice moment și fără o informare prealabilă de a aduce îmbunătățiri și modificări la produsele descrise și la datele tehnice aferente.