

# Válvula de segurança combinada temperatura e pressão

série 309



01130/14 P



## Generalidades

As válvulas de segurança combinada temperatura e pressão (TP) série 309 são fabricadas pela Caleffi S.p.A, de acordo com os requisitos essenciais de segurança ditados pela diretiva 97/23/CE do Parlamento Europeu e do Conselho da União Europeia, com vista à uniformização dos Estados-membros em matéria de equipamento sob pressão.

## Função

A válvula de segurança TP controla e limita a temperatura e a pressão da água quente contida num acumulador sanitário, e evita que neste último se possam atingir temperaturas superiores a 100°C, com formação de vapor.

Quando se atingem os valores de regulação, a válvula descarrega uma quantidade de água suficiente para fazer com que a temperatura e a pressão reentrem nos limites de funcionamento da instalação.

**Esta série específica de válvulas está certificada como estando em conformidade com os requisitos de desempenho da norma europeia EN 1490 (para regulações 4 - 7 - 10 bar).**



## Gama de produtos

Série 309 Válvula de segurança combinada temperatura e pressão \_\_\_\_\_ medidas 1/2" x Ø 15 mm, 3/4" x Ø 15 mm e 3/4" x Ø 22 mm

## Características técnicas

### Materiais

Corpo: liga antidezincificação **CR** UNI EN 12165 CW602N  
 Haste: latão UNI EN 12164 CW614N  
 Obturador e membrana: EPDM  
 Mola: aço UNI EN 10270-1 SH  
 Manípulo de comando: PA6GF

### Desempenho

Pressão nominal: PN 10  
 Potência de descarga: - 1/2" e 3/4" Ø 15; 10 kW  
 - 3/4" Ø 22; 25 kW  
 Fluido de utilização: água  
 Categoria PED: IV

### Regulações:

- temperatura: 90°C  
 - pressão: 3 - 4 - 6 - 7 - 10 bar

Ligações: 1/2" M x Ø 15 mm com ligação bicone para tubo de cobre  
 3/4" M x Ø 15 mm com ligação bicone para tubo de cobre  
 3/4" M x Ø 22 mm com ligação bicone para tubo de cobre

## Para completar código ( . . )

Cód. 3094. .

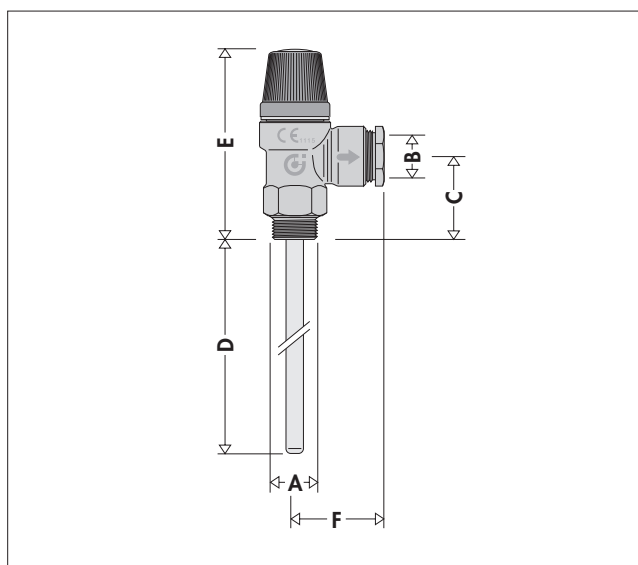
30 → 3 bar	40 → 4 bar	60 → 6 bar	70 → 7 bar	00 → 10 bar
------------	------------	------------	------------	-------------

Cód. 309542

Cód. 3095. .

42 → 4 bar	30 → 3 bar	60 → 6 bar	70 → 7 bar	00 → 10 bar
------------	------------	------------	------------	-------------

## Dimensões



Código	A	B	C	D	E	F	Massa (kg)
3094 . .	1/2"	Ø 15	40	102	88	39	0,253
309542	3/4"	Ø 15	43	99	91	39	0,261
3095 . .	3/4"	Ø 22	43	99	91	39	0,310

## Princípio de funcionamento

A válvula efetua a descarga quando se atingem os valores de regulação para:

- **temperatura:** o fluido termostático contido na sonda de temperatura 1) imersa no acumulador de água quente, expande-se à medida que a temperatura aumenta. Esta dilatação provoca o movimento de um perno de impulso que atua no obturador 2), abrindo a válvula. A válvula está regulada para abrir a temperaturas superiores a 90°C.
- **pressão:** quando é atingida a pressão de regulação, o obturador, empurrado por uma mola calibrada, sobe e abre completamente a passagem de descarga. A pressão de regulação é escolhida em função da pressão máxima permitida na instalação.

Quando diminui a temperatura e a pressão, verifica-se a ação inversa, com o consequente fecho da válvula dentro dos limites impostos.

## Certificação

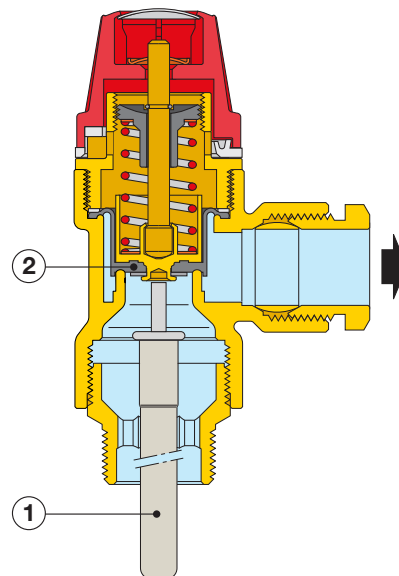
### Marca CE

As válvulas de segurança TP série 309 cumprem os requisitos da diretiva 97/23/CE em matéria de equipamento sob pressão (também denominada P.E.D.). Estão classificadas na categoria IV e estão certificadas com a marca CE.

### Certificação do produto segundo a Norma Europeia EN 1490

A Norma Europeia EN 1490: 2000, com o título "Válvulas para edifícios - Válvulas de segurança combinada temperatura e pressão - Testes e requisitos", descreve as características de construção e de desempenho que as válvulas de segurança TP devem ter.

As válvulas de segurança TP Caleffi série 309 estão certificadas pela Entidade de Certificação Buildcert (UK) como estando em conformidade com os requisitos da Norma Europeia EN 1490 (para regulações 4 – 7 – 10 bar).



## Instalação

Antes da instalação de uma válvula de segurança TP, é necessário efetuar um dimensionamento correto por parte de pessoal técnico especializado, segundo a normativa vigente para as aplicações específicas. É proibido utilizar o aparelho para fins distintos daqueles para os quais foi concebido.

A instalação das válvulas de segurança TP deve ser realizada por pessoal técnico qualificado segundo a normativa vigente.

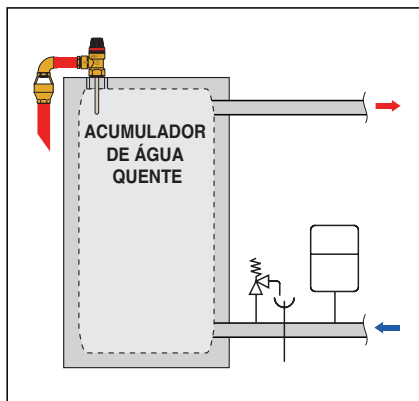
A válvula de segurança TP deve ser instalada respeitando o sentido de fluxo indicado pela seta presente no corpo da válvula.

**A válvula é indicada exclusivamente para utilização em instalações hidrossanitárias, como proteção do acumulador de água quente.**

## Montagem

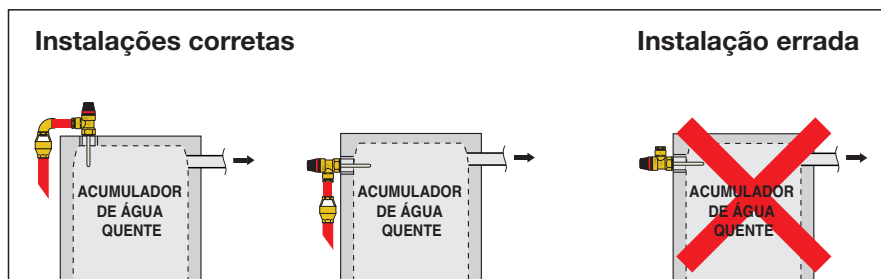
### Instalação hidrossanitária

As válvulas de segurança TP devem ser instaladas no topo do acumulador de água quente, tendo cuidado para que a sonda de temperatura fique corretamente submersa no depósito.



Certificar-se de que não há nenhum dispositivo de interceção entre a válvula e o acumulador. As válvulas de segurança TP podem ser montadas na posição vertical ou horizontal, mas não viradas ao contrário.

Deste modo, evita-se que o depósito de impurezas prejudique o seu funcionamento correto.



## TEXTO PARA CADERNO DE ENCARGOS

### Série 309

Válvula de segurança combinada temperatura e pressão. Com a marca da CE segundo a diretiva 97/23/CE. Ligações roscadas 1/2" M na entrada e Ø 15 mm (e 3/4" M x Ø 22 mm) com ligação bicone para tubo de cobre na saída. Corpo em liga antidezincificação. Haste em latão. Obturador e membrana em EPDM. Mola em aço. Manipulo de comando em nylon com fibras de vidro. Temperatura de regulação: 90°C. Pressão de regulação: 3 bar (regulações disponíveis: 3-4-6-7-10 bar para 1/2", 4 bar para 3/4" x Ø 15 mm, 3-6-7-10 bar para 3/4" x Ø 22 mm). Válvulas com regulação 4-7-10 bar certificadas pela norma EN 1490. Potência de descarga: 1/2" x Ø 15 mm: 10 kW, 3/4" x Ø 15 mm: 10 kW, 3/4" x Ø 22 mm: 25 kW. Fluido de utilização: água. Pressão nominal: PN 10.

Reservamo-nos o direito de introduzir melhorias e modificações nos produtos descritos e nos respetivos dados técnicos, a qualquer altura e sem aviso prévio.



CALEFFI Portugal Sede: Urbanização das Austrálias, lote 17, Milheirós · Ap. 1214, 4471-909 Maia Codex  
Telef. +351 229619410 · Fax +351 229619420 · caleffi.sede@caleffi.pt · www.caleffi.com ·  
Filial: Talaide Park, Edif. A1 e A2, Estrada Octávio Pato 2785-601 São Domingos de Rana  
Telef. +351 214227190 · Fax +351 214227199 · caleffi.filial@caleffi.pt · www.caleffi.com ·

CALEFFI Brasil Sede: Rua Tabapuã nº 821 conj. 125, CEP – 04533-013, Itaim Bibi, São Paulo - SP  
Telef. +55 11 2362 4903 · Fax +55 11 2362 4907 · comercial.br@caleffi.com · www.caleffi.com ·