

Zawór bezpieczeństwa temperaturowo-ciśnieniowy

Seria 309



01130/15 PL



Ogólne informacje

Zawory bezpieczeństwa temperaturowo-ciśnieniowe z serii 309 produkowane przez firmę Caleffi zgodnie są z wymaganiami bezpieczeństwa określonymi przez Dyrektywę 97/23/CE Parlamentu Europejskiego i Rady Unii Europejskiej.

Funkcja

Zawór bezpieczeństwa temperaturowo-ciśnieniowy stosowany jest w zasobnikach ciepłej wody użytkowej w celu kontroli i ograniczenia temperatury i ciśnienia. Zawór zapobiega wzrostowi temperatury powyżej 100°C. W przypadku osiągnięcia wartości ustawionych zawór otwiera się powodując upust wody do momentu osiągnięcia parametrów normalnej pracy.

Ta seria zaworów posiada certyfikat zgodności z Europejską normą EN 1490 (dla nastaw 4-7-10 bar).



Zakres produktów

Seria 309 Zawór bezpieczeństwa temperaturowo-ciśnieniowy _____ Średnice 1/2" x Ø 15 mm, 3/4" x Ø 15 mm i 3/4" x Ø 22 mm

Specyfikacja techniczna

Materiały: – korpus: stop miedzi odporny na odcynkowanie **CR**
EN 12165 CW602N
– trzpień: miedź EN 12164 CW614N
– element zamykający i membrana: EPDM
– sprężyna: stal EN 10270-1 SH
– pokrętło regulacyjne: PA6GF

Ciśnienie nominalne: PN 10
Moc upustowa: – 1/2" i 3/4" Ø 15; 10 kW
– 3/4" Ø 22; 25 kW
Medium: woda
Kategoria PED: IV

Nastawy: – temperatura: 90°C
– ciśnienie: 3-4-6-7-10 bar

Przyłącza: 1/2" GZ x Ø 15 mm z przyłączami dla rur miedzianych
3/4" GZ x Ø 15 mm z przyłączami dla rur miedzianych
3/4" GZ x Ø 22 mm z przyłączami dla rur miedzianych

Uzupełnienie kodu (..)

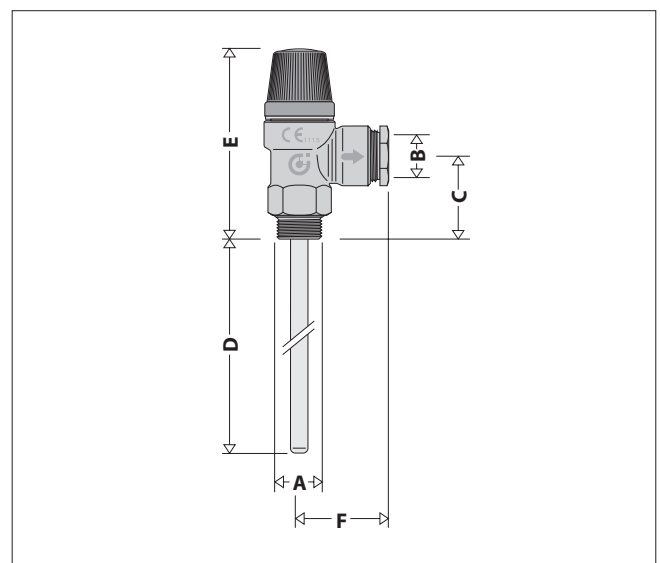
Kod 3094..

30 ➔ 3 bar	40 ➔ 4 bar	60 ➔ 6 bar	70 ➔ 7 bar	00 ➔ 10 bar
------------	------------	------------	------------	-------------

Kod 309542 Kod 3095..

42 ➔ 4 bar	30 ➔ 3 bar	60 ➔ 6 bar	70 ➔ 7 bar	00 ➔ 10 bar
------------	------------	------------	------------	-------------

Wymiary



Kod	A	B	C	D	E	F	Waga (kg)
3094..	1/2"	Ø 15	40	102	88	39	0,253
309542	3/4"	Ø 15	43	99	91	39	0,261
3095..	3/4"	Ø 22	43	99	91	39	0,310

Zasada działania

Zawór otwiera się po osiągnięciu nastawionej wartości:

- temperatury: czynniki termostaticzny zlokalizowany w czujniku temperatury 1) zwiększa swoją objętość pod wpływem wzrastającej temperatury. Powoduje to ruch trzpienia, który otwiera element zamykający. Zawór otwiera się, jeśli temperatura przekroczy 90°C.
- ciśnienia: jeśli ciśnienie w instalacji jest wyższe od ciśnienia ustawionego na zaworze, siła nacisku sprężyny działającej na element zamykający jest mniejsza od siły nacisku wody, zawór otwiera się. Ciśnienie otwarcia powinno być ustawione, jako maksymalne dopuszczalne ciśnienie w instalacji.

W przypadku spadku ciśnienia i temperatury poniżej wartości ustawionych zawór jest stopniowo zamykany.

Certyfikaty

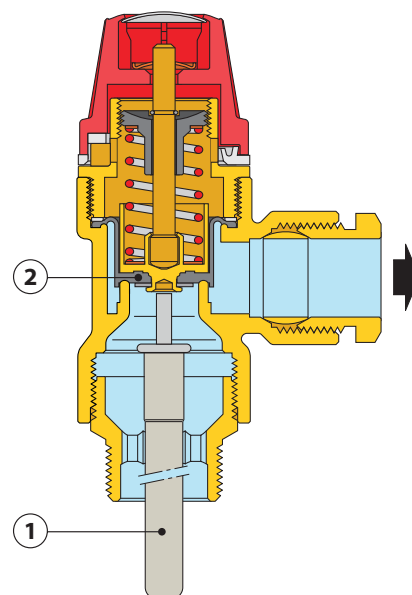
Oznaczenie CE

Zawory bezpieczeństwa temperaturowo-ciśnieniowe z serii 309 zgodne są z wymaganiami bezpieczeństwa określonymi przez Dyrektywę 97/23/CE Parlamentu Europejskiego i Rady Unii Europejskiej. Zawory te są zakwalifikowane do kategorii IV i posiadają znak CE.

Zgodność z Normą Europejską EN 1490

Norma Europejska EN 1490:2000 „Armatura w budynkach – Zespólone zawory nadmiarowe temperaturowo-ciśnieniowe – Badania i wymagania” opisuje cechy konstrukcyjne i parametry techniczne które muszą spełnić zawory bezpieczeństwa temperaturowo-ciśnieniowe.

Zawory Caleffi z serii 309 są certyfikowane przez Buildcert (UK) pod względem spełnienia wymogów zawartych w Normie Europejskiej EN 1490 (dla nastaw 4-7-10 bar).



Instalacja

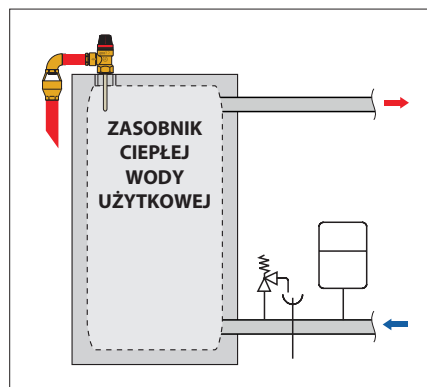
Przed instalacją zaworu bezpieczeństwa konieczne jest jego poprawne obliczenie i dobór przeprowadzone przez projektanta, zgodnie z obowiązującymi przepisami dla takich urządzeń. Zakazane jest użytkowanie zaworu niezgodnie z przeznaczeniem. Instalacja zaworów bezpieczeństwa powinna być przeprowadzana zgodnie z obowiązującymi przepisami przez wykwalifikowany personel.

Zawór bezpieczeństwa należy instalować z zachowaniem kierunku przepływu oznaczonego strzałką na korpusie zaworu.

Montaż

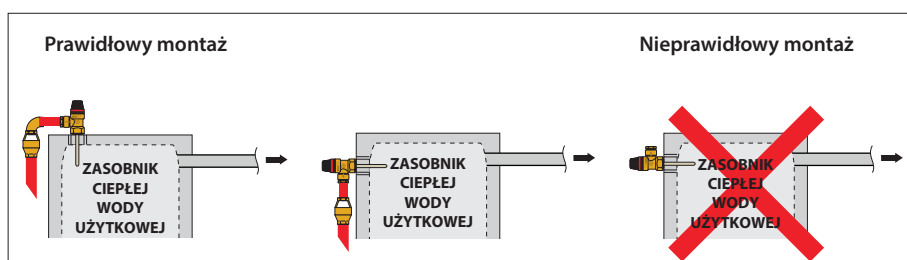
Instalacja wodociągowa

Zawór bezpieczeństwa temperaturowo-ciśnieniowy należy zamontować w górnej części zasobnika ciepłej wody użytkowej w taki sposób, aby czujnik temperatury był zanurzony.



Pomiędzy zaworem bezpieczeństwa i zasobnikiem c.w.u. nie montować zaworów odcinających.

Zawór może być montowany w pozycji pionowej lub poziomej. Zabroniony jest montaż otworem upustowym skierowanym ku górze.



SPECYFIKACJA PODSUMOWUJĄCA

Seria 309

Zawór bezpieczeństwa temperaturowo-ciśnieniowy. Posiada znak CE zgodny z Dyrektywą 97/23/CE. Przyłącza gwintowane 1/2" GZ na zasilaniu i Ø 15 mm (3/4" x Ø 15 mm i 3/4" x Ø 22 mm) z przyłączem dla rur miedzianych na wylocie. Korpus z stopu mosiądzu odpornego na odcynkowanie. Trzpień z mosiądzu. Element zamykający i membrana z EPDM. Sprężyna ze stali. Pokrętko nastawcze i pokrywa z nylonu wzmocnionego włóknem szklanym. Nastawa temperatury 90°C. Nastawa ciśnienia 3 bar (dostępne nastawy: 3-4-6-7-10 bar dla 1/2", 4 bar dla 3/4" x Ø 15 mm, 3-6-7-10 bar dla 3/4" x Ø 22 mm). Zawory z nastawą 4-7-10 bar certyfikowane zgodnie z EN 1490. Moc upustowa: 1/2" x Ø 15 mm: 10 kW, 3/4" x Ø 15 mm: 10 kW, 3/4" x Ø 22 mm: 25 kW. Medium: woda. Ciśnienie nominalne: PN 10.

Zastrzegamy sobie prawo do wprowadzania zmian w produktach i zmian ich danych technicznych zawartych w niniejszej publikacji w jakimkolwiek czasie, bez wcześniejszego powiadomienia.