

# Soupape de sécurité température et pression

## série 309



01130/06 FR



### Généralités

Caleffi S.p.A fabrique ses soupapes de sécurité température et pression (TP) série 309 conformément aux conditions essentielles de sécurité dictées par la Directive 97/23/CE du Parlement Européen et du Conseil de l'Union Européenne pour le rapprochement des états membres en matière d'équipement sous pression.

### Fonction

La soupape de sécurité TP contrôle et limite la température et la pression de l'eau chaude contenue dans le ballon d'eau chaude sanitaire. Elle évite que la température de l'eau ne dépasse 100°C et empêche donc la formation de vapeur.

Lorsque la valeur de tarage est atteinte, la soupape évacue une quantité d'eau suffisante pour que la température et la pression reviennent aux conditions normales de fonctionnement de l'installation.

**Cette série spéciale de soupapes est certifiée conforme à la norme européenne EN 1490 (pour tarages 4 - 7 - 10 bar).**



### Gamme de produits

Série 309 Soupape de sécurité température et pression \_\_\_\_\_ Dimensions 1/2" x Ø 15 mm, 3/4" x Ø 15 mm e 3/4" x Ø 22 mm

### Caractéristiques techniques

Matériaux : - Corps : laiton anti-dézincification UNI EN 12165 CW602N  
 - Axe : laiton UNI EN 12164 CW614N  
 - Obturateur et membrane : EPDM  
 - Ressort : acier UNI EN 10270-1 SH  
 - Poignée : PA6GF

Pression nominale : PN 10

Capacité de décharge : - 1/2" et 3/4" Ø 15; 10 kW  
 - 3/4" Ø 22; 25 kW

Fluides admissibles : eau  
 Catégorie PED : IV

Tarages : - température : 90°C  
 - pression : 3 - 4 - 6 - 7 - 10 bar

Raccordements :  
 1/2" M x Ø 15 mm avec raccord bicône pour tuyau en cuivre  
 3/4" M x Ø 15 mm avec raccord bicône pour tuyau en cuivre  
 3/4" M x Ø 22 mm avec raccord bicône pour tuyau en cuivre

### Complément code (..)

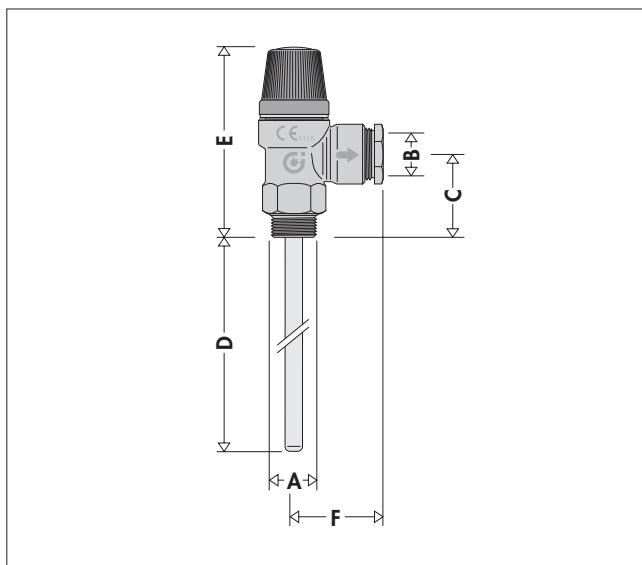
Réf. 3094..

30 → 3 bar	40 → 4 bar	60 → 6 bar	70 → 7 bar	00 → 10 bar
------------	------------	------------	------------	-------------

Réf. 309542 Réf. 3095..

42 → 4 bar	30 → 3 bar	60 → 6 bar	70 → 7 bar	00 → 10 bar
------------	------------	------------	------------	-------------

### Dimensions



Réf.	A	B	C	D	E	F	Poids (kg)
3094 ..	1/2"	Ø 15	40	102	88	39	0,253
309542	3/4"	Ø 15	43	99	91	39	0,261
3095 ..	3/4"	Ø 22	43	99	91	39	0,310

## Principe de fonctionnement

La soupape s'ouvre lorsque les valeurs de tarage sont atteintes pour :

- **la température** : le composant thermostatique contenu dans la sonde de température 1) qui est plongé dans l'eau chaude se dilate lorsque la température augmente. Cette dilatation provoque le mouvement de l'axe de commande qui agit sur l'obturateur 2) et ouvre la soupape. Cette dernière est tarée pour s'ouvrir à une température supérieure à 90°C.
- **la pression** : l'obturateur, comprimé par un ressort, se soulève lorsque la pression de tarage est atteinte et ouvre ainsi le passage d'évacuation. La pression de tarage est choisie en fonction de la pression maximale admissible dans le circuit.

Lorsque la température et/ou la pression redescendent, la soupape se referme.

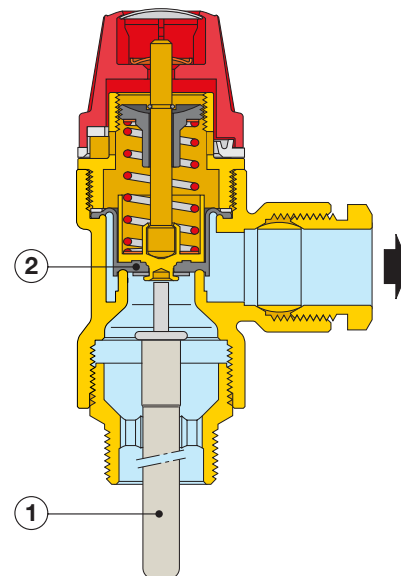
## Certification

### Marquage CE

Les soupapes de sécurité TP série 309 sont conformes aux conditions dictées par la directive 97/23/CE en matière d'équipement sous pression (dénommée également P.E.D.). Elles sont classées dans la catégorie IV et marquées CE.

### Certification selon la Norme européenne EN 1490

La Norme européenne EN 1490: 2000 intitulée "Soupapes pour le bâtiment - Soupapes de sécurité combinée température et pression - Tests et conditions nécessaires", décrit les caractéristiques de construction et de prestations auxquelles les soupapes de sécurité TP doivent répondre. Les soupapes de sécurité TP Caleffi série 309 sont certifiées par l'organisme de certification Buildcert (UK) conformes aux conditions de la Norme européenne EN 1490 (pour tarages 4 - 7 - 10 bar).



## Installation

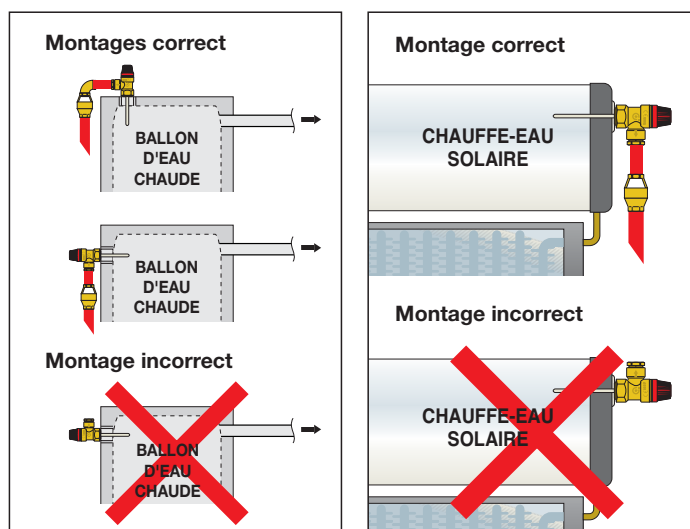
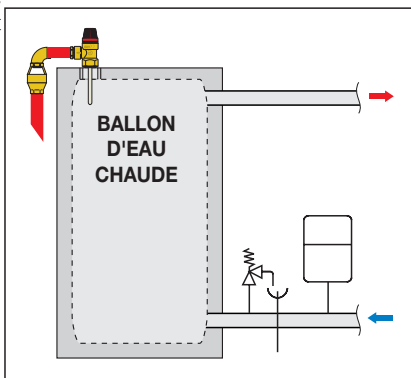
Avant l'installation d'une soupape de sécurité TP, il est nécessaire qu'elle soit correctement dimensionnée par un technicien spécialisé, selon la réglementation en vigueur. Il est interdit de l'utiliser dans un but différent de celui pour lequel elle a été conçue.

L'installation des soupapes de sécurité TP est réservée à un technicien qualifié, conformément à la norme en vigueur. Installer la soupape de sécurité TP en respectant le sens du flux indiqué par la flèche.

Installer les soupapes de sécurité TP sur le point haut du ballon d'eau chaude en s'assurant que la sonde de température est bien immergée.

S'assurer qu'aucun dispositif d'arrêt ne s'interpose entre la soupape et le ballon d'eau chaude.

Les soupapes de sécurité TP peuvent être montées en position verticale ou horizontale, mais ne doivent pas être installées tête-bêche. On évite ainsi le dépôt d'impuretés qui pourraient compromettre leur bon fonctionnement.



## CAHIER DES CHARGES

### Série 309

Soupape de sécurité combinée température et pression. Marquage CE conforme à la directive 97/23/CE. Raccords filetés 1/2" M en entrée et raccords à compression pour tube cuivre Ø 15 mm en sortie (3/4" M x Ø 15 mm ou 3/4" M x Ø 22 mm). Température de tarage 90°C. Pression de tarage 3 bar (tarages disponibles : 3-4-6-7-10 bar pour 1/2", 4 bar pour 3/4" x Ø 15 mm, 3-6-7-10 bar pour 3/4" x Ø 22 mm). Soupapes avec tarage 4-7-10 bar certifiées conformes à la norme EN 1490. Puissance évacuée : 1/2" x Ø 15 mm : 10 kW, 3/4" x Ø 15 mm : 10 kW, 3/4" x Ø 22 mm : 25 kW. Fluide admissible : eau. Pression nominale PN 10. Corps en laiton anti-dézincification. Tige en laiton. Obturateur et membrane en EPDM. Ressort en acier. Poignée en Nylon avec fibres de verre.

Nous nous réservons le droit d'améliorer ou de modifier les produits décrits ainsi que leurs caractéristiques techniques à tout moment et sans préavis.



CALEFFI S.P.A. · I · 28010 FONTANETO D'AGOGNA (NO) · S.R. 229, N.25 · TEL. +39 0322 8491 R.A. · FAX +39 0322 863723

· www.caleffi.fr · www.caleffi.be · info@caleffi.com ·