

Miscelatore termostatico con cartuccia intercambiabile per impianti solari

serie 2523



01129/10

sostituisce dp 01129/09

**CALEFFI
SOLAR**



Funzione

Il miscelatore termostatico viene utilizzato negli impianti solari per la produzione di acqua calda per uso igienico sanitario.

La sua funzione è quella di mantenere costante, al valore impostato, la temperatura dell'acqua miscelata inviata all'utenza al variare delle condizioni di temperatura e pressione di alimentazione dell'acqua calda e fredda in ingresso oppure della portata prelevata.

Questa particolare serie di miscelatori è stata appositamente realizzata per impianti con necessità di portate elevate e può funzionare, in servizio continuo, con le elevate temperature dell'acqua calda in ingresso proveniente dall'accumulo solare.



Gamma prodotti

Serie 2523 Miscelatore termostatico con cartuccia intercambiabile per impianti solari

misure 1/2"-2"

Caratteristiche tecniche

Materiali:

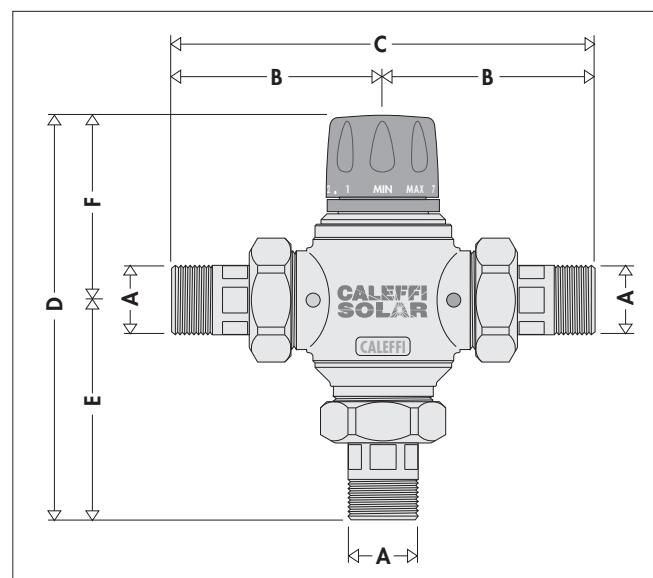
Corpo: ottone UNI EN 12165 CW617N, cromato
 Cartuccia ed otturatore: ottone UNI EN 12164 CW614N, nichelato chimicamente
 Molle: acciaio inox
 Elementi di tenuta: EPDM

Prestazioni:

Campo di regolazione: -1/2" e 1 1/4": 30÷65°C
 -1 1/2" e 2": 35÷65°C
 Precisione: ±2°C
 Pressione max di esercizio (statica): 14 bar
 Pressione max di esercizio (dinamica): 5 bar
 Pressione minima di esercizio (dinamica): 0,2 bar
 Temperatura max ingresso: 110°C
 Massimo rapporto tra le pressioni in ingresso (C/F o F/C): 2:1

Attacchi: 1/2"÷2" M a bocchettone

Dimensioni



Codice	A	B	C	D	E	F	Massa (kg)
252340	1/2"	86	172	175	96	79	1,65
252350	3/4"	85	170	174	95	79	1,68
252360	1"	104	208	198	109	89	3,14
252370	1 1/4"	104	208	198	109	89	3,15
252380	1 1/2"	127	254	248	135	113	8,05
252390	2"	131	262	252	139	113	8,30

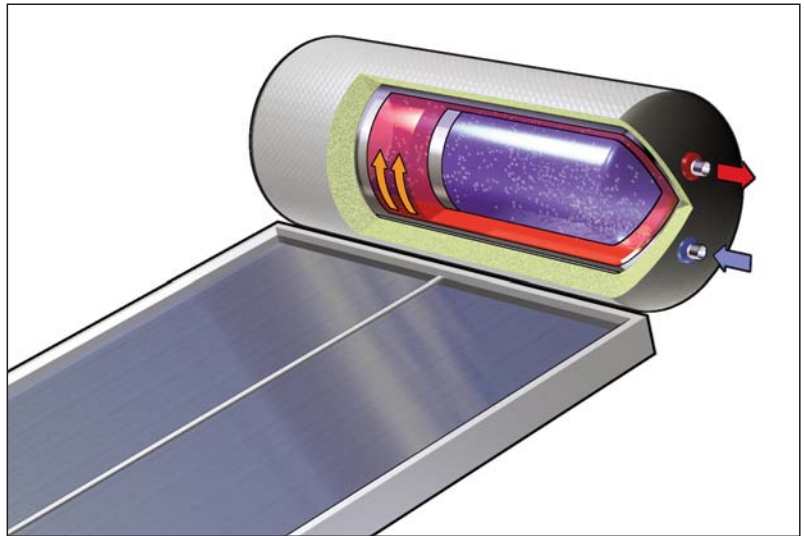
Impianti solari-elevate temperature

Negli impianti solari con circolazione naturale primaria ed accumulo con riscaldamento ad intercapedine, la temperatura dell'acqua sanitaria contenuta nell'accumulo può variare notevolmente in funzione dell'irraggiamento solare e raggiungere valori molto elevati per lunghi periodi. E', infatti, molto frequente che, in piena estate e con poco prelievo, l'acqua calda in uscita dall'accumulo possa raggiungere temperature di circa 98°C, prima che intervengano le valvole di scarico di sicurezza temperatura e pressione.

A queste temperature, inoltre, l'acqua calda non può essere utilizzata direttamente, per il pericolo che possa provocare ustioni agli utenti. Temperature maggiori di 50°C possono provocare ustioni in modo molto rapido. Ad esempio, a 55°C si ha ustione parziale in circa 30 secondi, mentre a 60°C si ha ustione parziale in circa 5 secondi.

A fronte di tutto ciò, è quindi necessario installare un miscelatore termostatico che sia in grado di:

- ridurre la temperatura dell'acqua distribuita nell'impianto sanitario ad un valore più basso rispetto a quello dell'accumulo ed utilizzabile dall'utenza. Per ragioni di sicurezza, si consiglia di regolare la temperatura dell'acqua miscelata inviata all'utenza a valori non superiori a 50°C.
- mantenere costante la temperatura dell'acqua miscelata al variare delle condizioni di temperatura e pressioni in ingresso.
- funzionare e mantenere le prestazioni nel tempo, senza problemi dovuti alla continua elevata temperatura dell'acqua calda in ingresso.
- garantire una maggior durata dell'acqua accumulata ad alta temperatura, distribuendo in rete acqua a temperatura già ridotta.

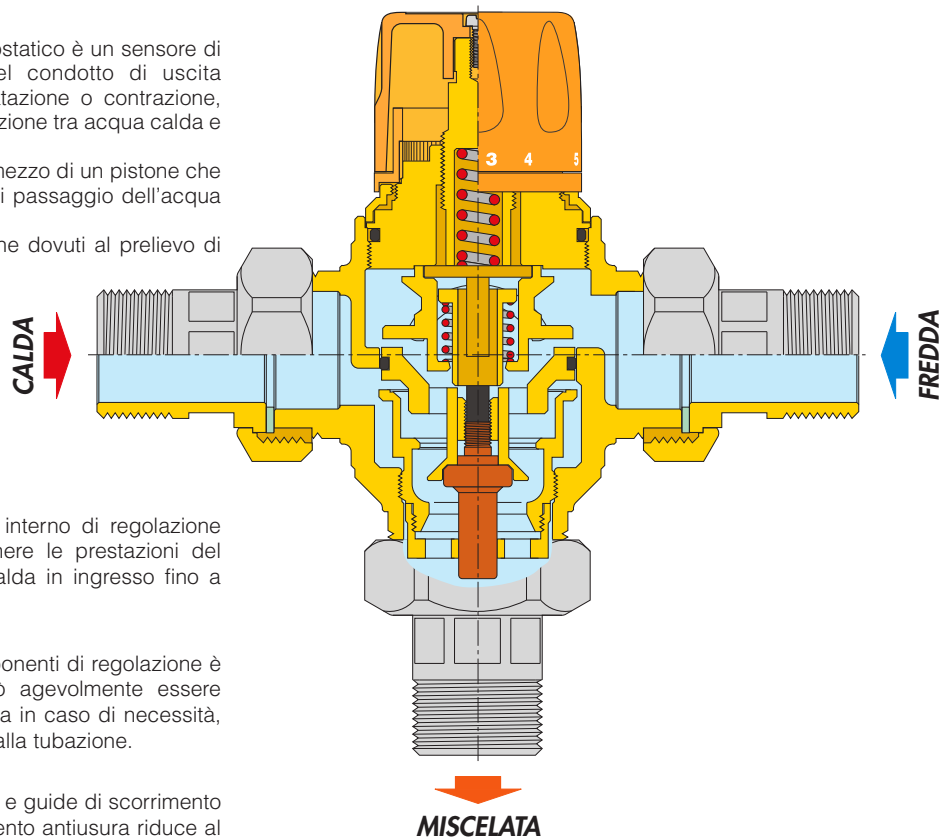


Principio di funzionamento

L'elemento regolatore del miscelatore termostatico è un sensore di temperatura completamente immerso nel condotto di uscita dell'acqua miscelata che, con la sua dilatazione o contrazione, stabilisce in modo continuo la giusta proporzione tra acqua calda e acqua fredda in ingresso.

La regolazione di questi flussi avviene per mezzo di un pistone che scorre in un apposito cilindro tra la sede di passaggio dell'acqua calda e quella dall'acqua fredda.

Anche quando si verificano cali di pressione dovuti al prelievo di acqua calda o fredda da altre utenze o variazioni di temperatura in ingresso, il miscelatore regola automaticamente le portate di acqua in ingresso fino ad ottenere la temperatura impostata.



Particolarità costruttive

Elevata resistenza alla temperatura

I componenti che costituiscono il gruppo interno di regolazione sono costruiti per resistere e per mantenere le prestazioni del miscelatore con temperature dell'acqua calda in ingresso fino a 110°C, in esercizio continuo.

Cartuccia intercambiabile

La cartuccia interna contenente tutti i componenti di regolazione è preassemblata in un corpo unico e può agevolmente essere ispezionata per eventuale pulizia o sostituita in caso di necessità, senza bisogno di togliere il corpo valvola dalla tubazione.

Rivestimento antiusura

Tutte le parti funzionali quali otturatore, sedi e guide di scorrimento sono nichelate chimicamente. Tale rivestimento antiusura riduce al minimo la possibilità di deposito calcareo e garantisce il mantenimento delle prestazioni nel tempo.

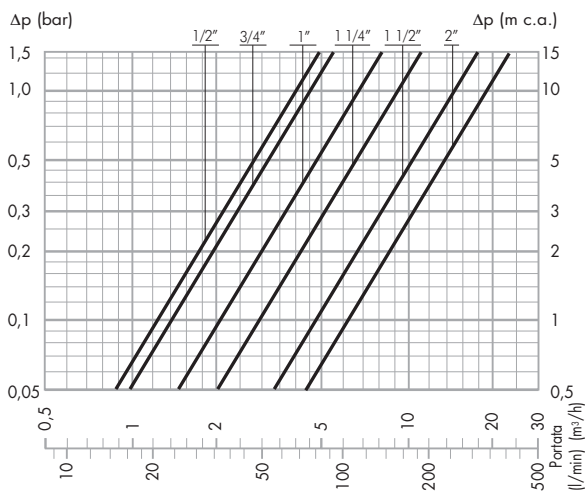
Termostato a bassa inerzia

L'elemento più sensibile alla temperatura, "motore" del miscelatore termostatico, è caratterizzato da una bassa inerzia termica; in questo modo può reagire velocemente alle variazioni delle condizioni di pressione e temperatura in ingresso, riducendo i tempi di risposta della valvola.

Regolazione temperatura e bloccaggio

La manopola di comando permette una regolazione della temperatura, tra min e max, su un giro (360°). E' inoltre dotata di sistema antimanomissione per il bloccaggio della temperatura al valore impostato.

Caratteristiche idrauliche



PORTATE consigliate per garantire funzionamento stabile e precisione di $\pm 2^{\circ}\text{C}$

	Kv (m ³ /h)	Minima (m ³ /h)	Massima* (m ³ /h)
1/2"	4,0	0,4	4,9
3/4"	4,5	0,5	5,5
1"	6,9	0,8	8,5
1 1/4"	9,1	1,0	11,2
1 1/2"	14,5	2,8	17,7
2"	19,0	3,0	23,2

* $\Delta P = 1,5 \text{ bar}$

Utilizzo

I miscelatori termostatici serie 2523 vengono tipicamente installati all'uscita dell'accumulo di acqua calda solare, per garantire la costanza della temperatura dell'acqua miscelata distribuita all'utenza. I miscelatori termostatici serie 2523, date le caratteristiche di portata, possono essere installati in impianti centralizzati con molteplicità di utenza oppure per il controllo di gruppi di utenze, quali gruppi docce, gruppi lavabi, ecc. Per garantire l'erogazione di acqua miscelata alla temperatura stabilita, i miscelatori termostatici dovranno avere una portata minima di 6,7 l/min (1/2"), 8,4 l/min (3/4"), 13,4 l/min (1"), 16,6 l/min (1 1/4"), 46,7 l/min (1 1/2") e 50,0 l/min (2").

Installazione

L'impianto nel quale deve essere installato il miscelatore serie 2523 deve essere spurgato e pulito per rimuovere ogni sporcizia che possa essersi accumulata durante l'installazione.

Si consiglia sempre di installare filtri di adeguata capacità all'ingresso dell'acqua dalla rete idrica.

I miscelatori termostatici serie 2523 devono essere installati secondo gli schemi riportati nel presente manuale, tenendo in conto la vigente normativa applicabile.

I miscelatori termostatici serie 2523 possono essere installati in qualsiasi posizione, sia verticale che orizzontale.

Sul corpo del miscelatore sono evidenziati:

- ingresso acqua calda con colore rosso.
- ingresso acqua fredda con colore blu.

Valvole di ritegno

Negli impianti con miscelatori termostatici occorre inserire le valvole di ritegno per evitare indesiderati ritorni di fluido.

Messa in servizio

Date le particolari destinazioni d'uso del miscelatore termostatico, la sua messa in servizio deve essere effettuata secondo le normative vigenti da parte di personale qualificato utilizzando idonei strumenti di misura delle temperature. Si consiglia di utilizzare un termometro digitale per la misura di temperatura dell'acqua miscelata.

Regolazione della temperatura

La regolazione della temperatura al valore desiderato viene effettuata utilizzando la manopola di manovra con scala graduata di cui è dotata la valvola.

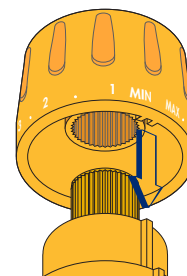
Tabella della regolazione della temperatura

Posizione	Min	1	2	3	4	5	6	7	Max
1/2"÷1 1/4"; T (°C)	25	29	33	39	43	48	52	58	65
1 1/2"÷2"; T (°C)	33	39	45	48	50	53	56	59	65

Condizioni di riferimento: $T_{\text{calda}} = 68^{\circ}\text{C}$; $T_{\text{fredda}} = 13^{\circ}\text{C}$; Pressioni in ingresso calda e fredda = 3 bar

Bloccaggio taratura

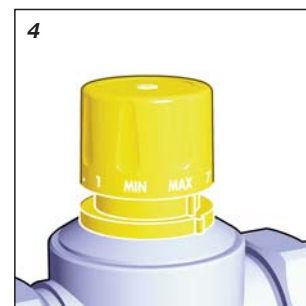
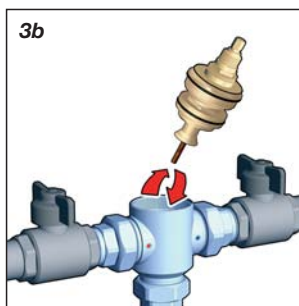
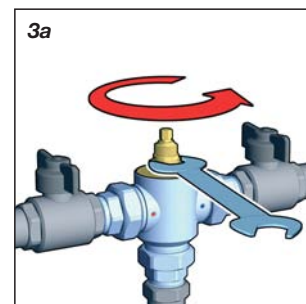
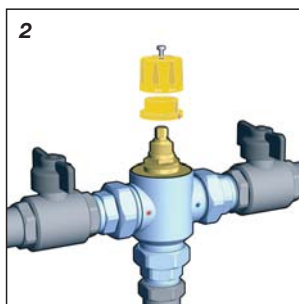
Posizionare la manopola sul numero desiderato, svitare la vite superiore, sfilare la manopola e riposizionarla in modo che il riferimento interno si incastri con la sporgenza sulla ghiera portamanopola.



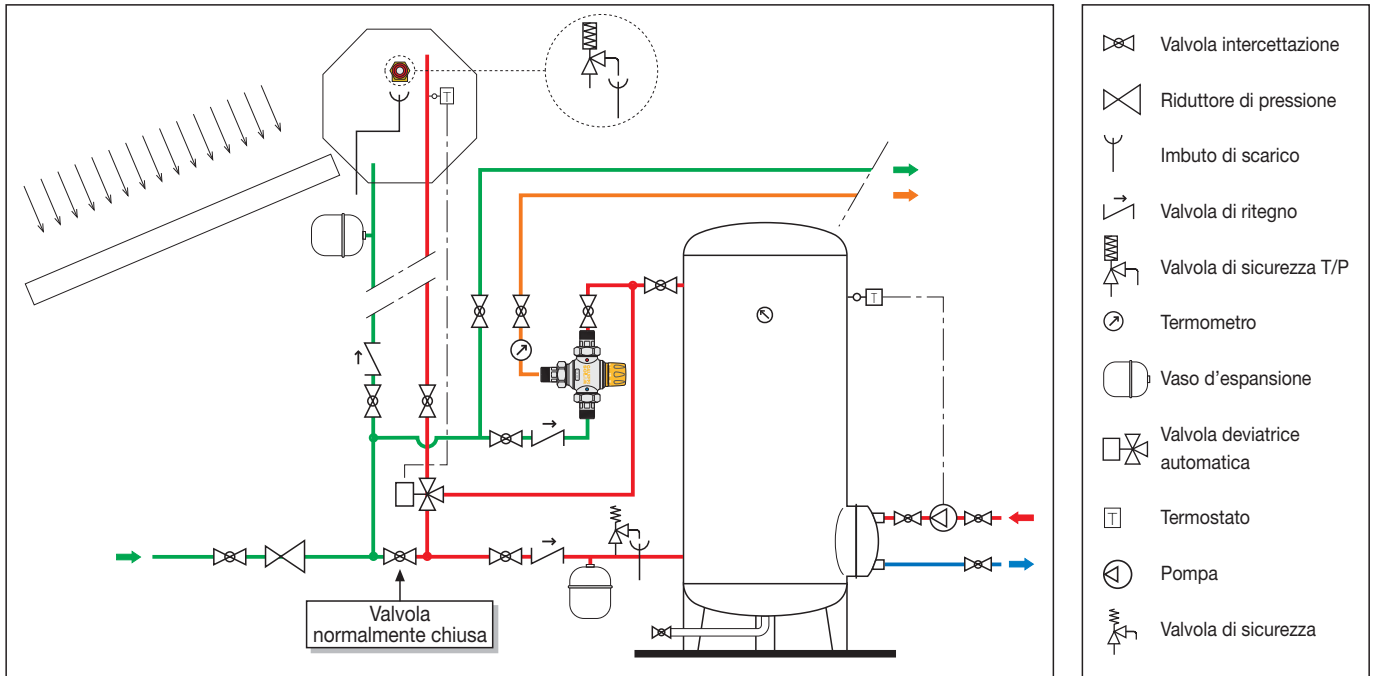
Sostituzione della cartuccia

La cartuccia interna, contenente tutti i componenti di regolazione, può essere ispezionata ed eventualmente sostituita senza la necessità di smontare il corpo valvola dalla tubazione.

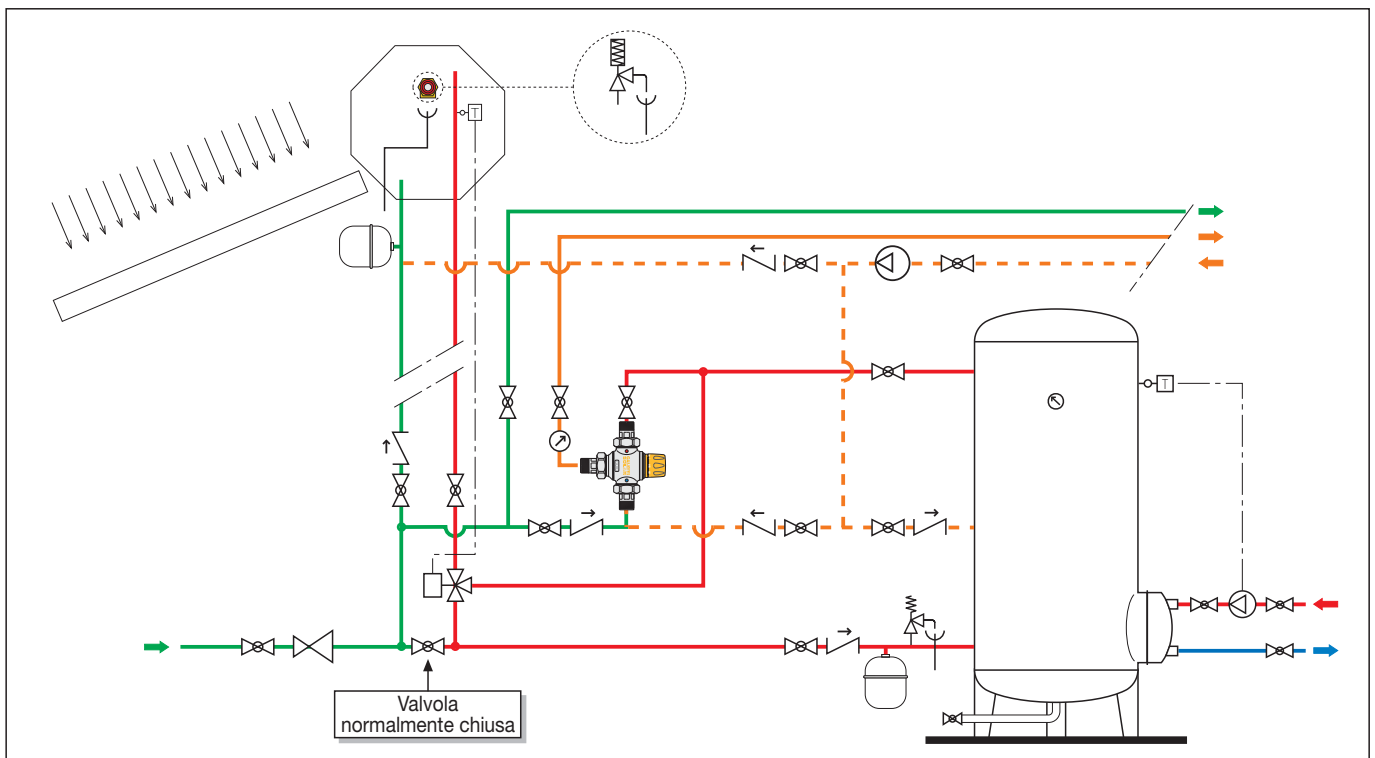
- 1) Chiudere le valvole di intercettazione sugli ingressi caldo e freddo. Posizionare la manopola sul valore massimo.
- 2) Smontare la manopola di regolazione temperatura dopo aver svitato la vite di fermo posta sulla parte superiore. Smontare la ghiera portamanopola in plastica.
- 3) Smontare la cartuccia interna per ispezione o sostituzione con una nuova, agendo sull'apposito esagono di manovra.
- 4) Riposizionare la ghiera portamanopola in modo tale che l'indicatore di posizione sia visibile.
- 5) La cartuccia di ricambio è fornita prerogolata al valore massimo. Posizionare quindi la manopola di regolazione in modo tale che la scritta MAX sia in corrispondenza all'indicatore di posizione. Ruotando in senso orario la manopola, deve essere possibile la regolazione dal valore massimo al valore minimo. Fissare la manopola con la vite di fermo.
- 6) Riaprire le valvole di intercettazione e regolare il miscelatore al valore desiderato di temperatura.



Schemi applicativi - Impianto con integrazione termica



Impianto con integrazione termica e ricircolo



TESTO DI CAPITOLATO

Serie 2523

Miscelatore termostatico regolabile con cartuccia intercambiabile per impianti solari. Attacchi 1/2" (da 1/2" a 2") M a bocchettone. Corpo in ottone. Cromato. Cartuccia e otturatore in ottone nichelato chimicamente. Molle in acciaio inox. Tenute in EPDM. Temperatura massima in ingresso 110°C. Campo di regolazione da 30°C a 65°C (da 35°C a 65°C per 1 1/2" e 2"). Pressione massima d'esercizio (statica) 14 bar. Pressione massima di esercizio (dinamica) 5 bar. Massimo rapporto tra le pressioni in ingresso (C/F o F/C) 2:1. Pressione minima di esercizio (dinamica) 0,2 bar. Precisione $\pm 2^\circ\text{C}$. Dotato di bloccaggio antimanomissione della temperatura.

Ci riserviamo il diritto di apportare miglioramenti e modifiche ai prodotti descritti ed ai relativi dati tecnici in qualsiasi momento e senza preavviso.



CALEFFI S.P.A. · S.R.229, N.25 · 28010 FONTANETO D'AGOGNA (NO) · TEL. 0322 8491 · FAX 0322 863305

· www.caleffi.it · info@caleffi.it ·

© Copyright 2010 Caleffi