

Mitigeur thermostatique à cartouche interchangeable pour installations solaires

série 2523



01129/17 FR
remplace 01129/09 FR

**CALEFFI
SOLAR**



Fonction

Le mitigeur thermostatique s'utilise dans les installations solaires d'eau chaude sanitaire.

Il sert à maintenir constante la valeur réglée de la température de l'eau mélangée destinée aux robinets, quelles que soient les variations de température ou de pression d'alimentation en eau chaude et froide ou de débit prélevé.

Le mitigeur thermostatique CALEFFI SOLAR a été conçue spécialement pour les installations à débits élevés et pour fonctionner de façon continue, à une température d'entrée d'eau chaude très élevée provenant de chauffe-eau solaire.



Gamme de produits

Série 2523 Mitigeur thermostatique à cartouche interchangeable pour installations solaires _____ dimensions 1/2"÷2"
Série 2523 Mitigeur thermostatique à cartouche interchangeable avec clapets anti-retour _____ dimensions 3/4"÷1 1/4"

Caractéristiques techniques

Matériaux :

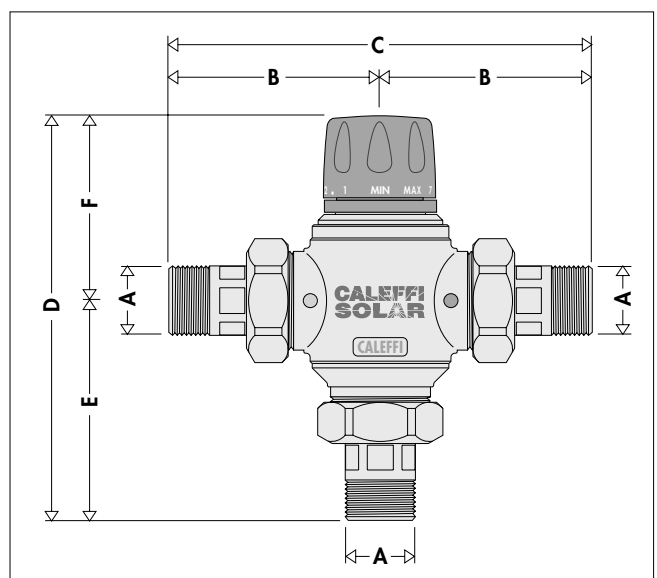
Corps : laiton EN 12165 CW617N
Cartouche et obturateur : laiton EN 12164 CW614N
nickelé chimiquement
Ressorts : acier inox
Joints d'étanchéités : EPDM

Performances :

Plage de réglage : -1/2" et 1 1/4": 30÷65°C
-1 1/2" et 2": 35÷65°C
Précision : ±2°C
Pression maxi d'exercice (statique) : 14 bar
Pression maxi d'exercice (dynamique) : 5 bar
Pression minimale d'exercice (dynamique) : 0,2 bar
Température maxi en entrée : 110°C
Rapport maximum entre les pressions en entrée (chaud/froid ou froid/chaud) : 2:1

Raccordements : raccord union 1/2"÷2" M

Dimensions



Code	A	B	C	D	E	F	Poids(kg)
252340	1/2"	86	172	175	96	79	1,65
25235•	3/4"	85	170	174	95	79	1,68
25236•	1"	104	208	198	109	89	3,14
25237•	1 1/4"	104	208	198	109	89	3,15
252380	1 1/2"	127	254	248	135	113	8,05
252390	2"	131	262	252	139	113	8,30

• = 0 : version sans clapet anti-retour
• = 3 : version avec clapet anti-retour

Installations solaires hautes températures

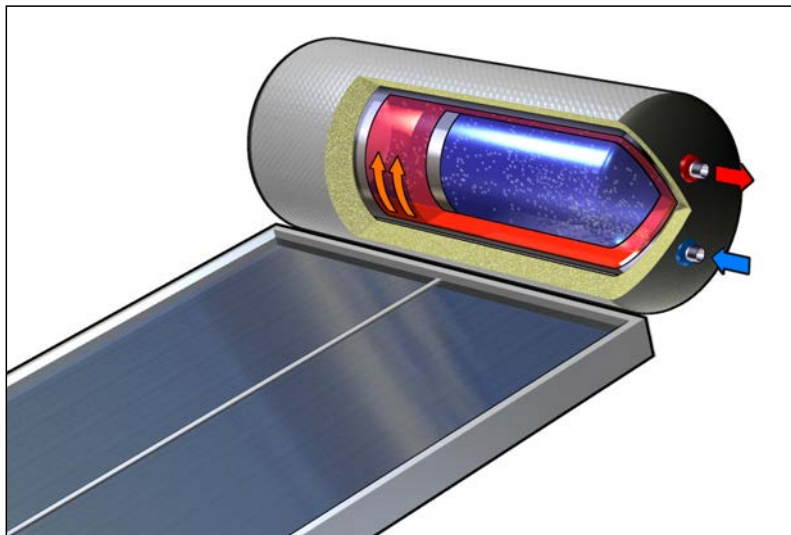
Dans les installations solaires avec circulation naturelle (thermosiphon) primaire et chauffe-eau à bain-marie, la température de l'eau sanitaire contenue dans le chauffe-eau peut varier considérablement en fonction du rayonnement solaire et atteindre des valeurs très élevées sur de longues périodes.

En plein été, quand les prélèvements sont faibles, l'eau chaude en sortie de chauffe-eau peut atteindre une température d'environ 98°C avant que les soupapes de sécurité température-pression ne se déclenchent.

A cette température, l'eau chaude peut provoquer de graves brûlures, elle ne peut donc pas être utilisée directement. En effet, les températures supérieures à 50°C peuvent provoquer des brûlures très rapidement. À 55°C par exemple, une brûlure superficielle peut apparaître en 30 secondes et à 60°C en 5 secondes.

Pour toutes ces raisons, il est nécessaire d'installer un mitigeur thermostatique en mesure :

- d'amener l'eau au point de puisage à une température inférieure à celle du chauffe-eau, sans danger pour l'utilisateur. Pour des motifs de sécurité et selon les prescriptions en vigueur, il est conseillé de régler la température pour que l'eau mitigée au point de puisage soit en-dessous de 50°C.
- maintenir constante, à la valeur réglée, la température de l'eau mitigée même si les conditions de température et de pression aux entrées changent.
- assurer un fonctionnement et des performances durables, en évitant les problèmes liés à la température continuellement élevée de l'eau à l'entrée de l'appareil.
- économiser l'eau chaude accumulée en limitant la température de l'eau du réseau d'alimentation en eau chaude.

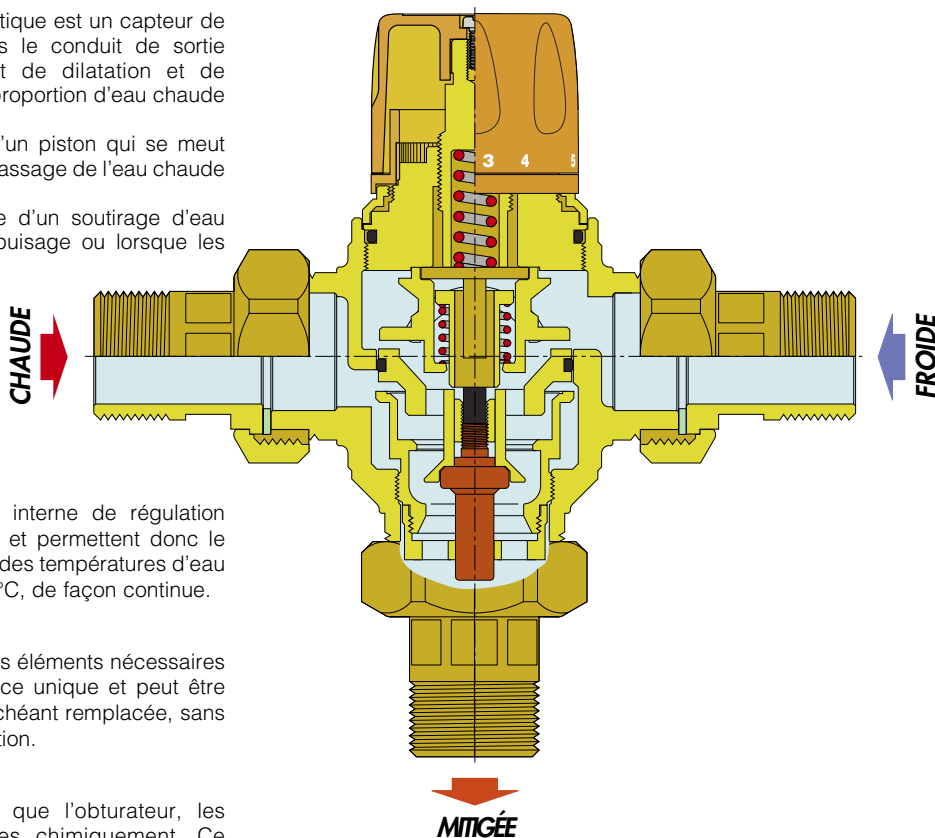


Principe de fonctionnement

L'élément régulateur du mitigeur thermostatique est un capteur de température complètement immergé dans le conduit de sortie d'eau mitigée, qui par son mouvement de dilatation et de contraction, règle en permanence la juste proportion d'eau chaude et d'eau froide à l'entrée.

Les débits d'eau sont réglés au moyen d'un piston qui se meut dans un cylindre spécial entre le siège de passage de l'eau chaude et celui de l'eau froide.

Même lorsque la pression chute à cause d'un soutirage d'eau chaude ou froide en d'autres points de puisage ou lorsque les températures d'entrée d'eau de mitigeur varient, le mitigeur règle automatiquement les débits d'eau chaude et froide afin de maintenir la température réglée.



Caractéristiques de construction

Haute résistance à la température

Les composants utilisés pour le groupe interne de régulation résistent à des températures très élevées et permettent donc le maintien des prestations du mitigeurs avec des températures d'eau chaude à l'entrée de l'appareil jusqu'à 110°C, de façon continue.

Cartouche interchangeable

La cartouche intérieure, qui contient tous les éléments nécessaires au réglage, est préassemblée en une pièce unique et peut être facilement inspectée, nettoyée et, le cas échéant remplacée, sans démonter le corps du mitigeur de l'installation.

Revêtement anti-abrasif

Toutes les pièces fonctionnelles, telles que l'obturateur, les logements et les guides, sont nickelées chimiquement. Ce revêtement limite au minimum le risque de dépôt calcaire et garantit le maintien des performances dans le temps.

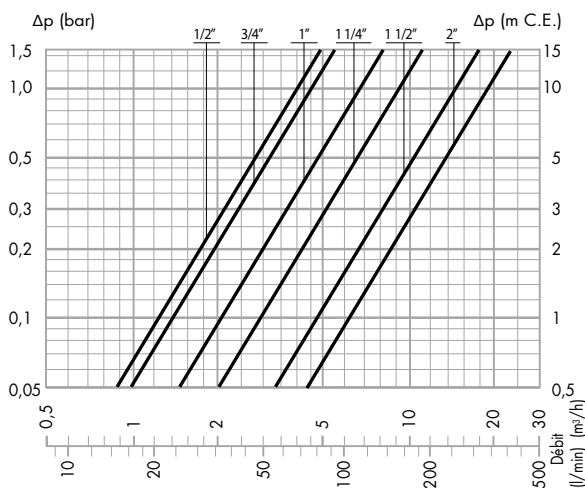
Thermostat à faible inertie

L'élément sensible à la température, "moteur" du mitigeur thermostatique, est caractérisé par une faible inertie thermique. De ce fait, il peut réagir rapidement aux variations de pression et de température en entrée, et réduire ainsi les temps de réponse de l'appareil

Réglage de température et blocage

Le bouton de réglage de la température tourne sur 360 degrés, entre les positions minimum et maximum. Ce bouton est pourvu d'un système de sécurité, permettant de bloquer la température à la valeur de consigne.

Caractéristiques hydrauliques



DÉBITS conseillés pour assurer un fonctionnement stable et une précision de $\pm 2^{\circ}\text{C}$

	Kv (m ³ /h)	Minimum (m ³ /h)	Maximum* (m ³ /h)
1/2"	4,0	0,4	4,9
3/4"	4,5	0,5	5,5
1"	6,9	0,8	8,5
1 1/4"	9,1	1,0	11,2
1 1/2"	14,5	2,8	17,7
2"	19,0	3,0	23,2

* Δp = 1,5 bar

Utilisation

Les mitigeurs thermostatiques Caleffi Solar série 2523 sont particulièrement adaptés pour être installés à la sortie des chauffe-eau solaire pour garantir une température constante d'eau mitigée en distribution aux points de puisage.

Grâce à leurs caractéristiques de débit, les mitigeurs thermostatiques Caleffi de la série 2523, peuvent être installés dans des installations à préparation d'eau chaude centralisées à multiples points de puisage. Ils peuvent également être utilisés pour des groupes de points de puisages, comme des groupes de douches, de lavabos, etc. Les meilleures performances de mitigeurs s'obtiennent à partir d'un débit minimum de 6,7 l/min (1/2"), 8,4 l/min (3/4"), 13,4 l/min (1"), 16,6 l/min (1 1/4"), 46,7 l/min (1 1/2") e 50,0 l/min (2").

Installation

L'installation dans laquelle le mitigeur est monté doit être nettoyée et rincée afin d'éliminer toutes saletés éventuellement accumulées pendant l'installation.

Il convient toujours d'installer des filtres d'une capacité suffisante à l'entrée du réseau de distribution.

Les mitigeurs thermostatiques Caleffi série 2523 doivent être installés suivant les schémas figurant dans la présente notice, en respectant les normes en vigueur.

Ils se montent dans toutes les positions tant verticale qu'horizontale. Le corps du mitigeur porte les indications suivantes :

- pour l'entrée d'eau chaude, point rouge :
- pour l'entrée d'eau froide, point bleu.

Clapet anti-retour

Les installations équipées de mitigeurs thermostatiques doivent être pourvues de clapets anti-retour.

Mise en service

Étant donné les destinations particulières de ce mitigeur thermostatique, sa mise en service doit être effectuée par du personnel qualifié en respectant les normes en vigueur. Ce personnel est tenu d'utiliser les instruments adéquats pour mesurer la température. Il est recommandé d'utiliser un thermomètre numérique pour mesurer la température d'eau mitigée

Réglage de la température

Le mitigeur est pourvu d'un bouton de réglage à échelle graduée, permettant de régler la température à la valeur désirée.

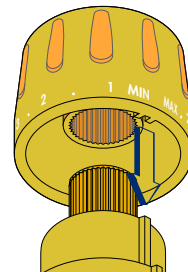
Tableau de réglage de la température

Positions	Min	1	2	3	4	5	6	7	Max
1/2" ÷ 1 1/4"; T (°C)	25	29	33	39	43	48	52	58	65
1 1/2" ÷ 2"; T (°C)	33	39	45	48	50	53	56	59	65

Valeurs de référence: Tchaud = 68°C; Tfroid = 13°C;
Pression à l'entrée d'eau chaude et froide = 3 bar

Blocage du réglage

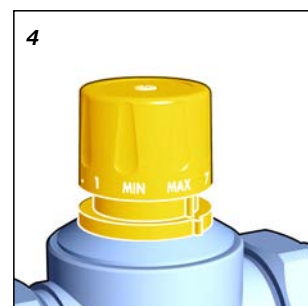
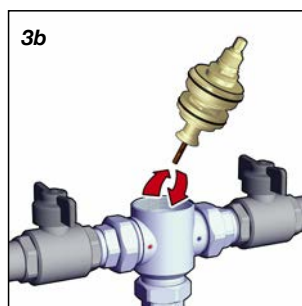
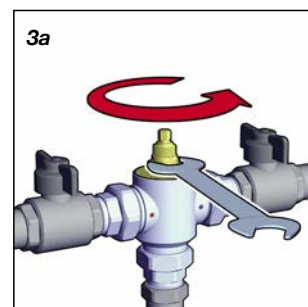
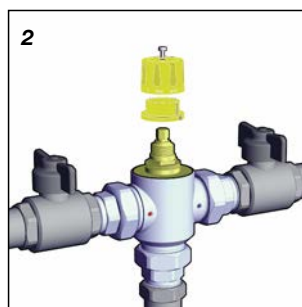
Placer le bouton à la valeur désirée, dévisser la vis supérieure, enlever le bouton, puis le remettre en place de façon à ce que la saillie de référence intérieure s'encastre dans le collier porte-poignée.



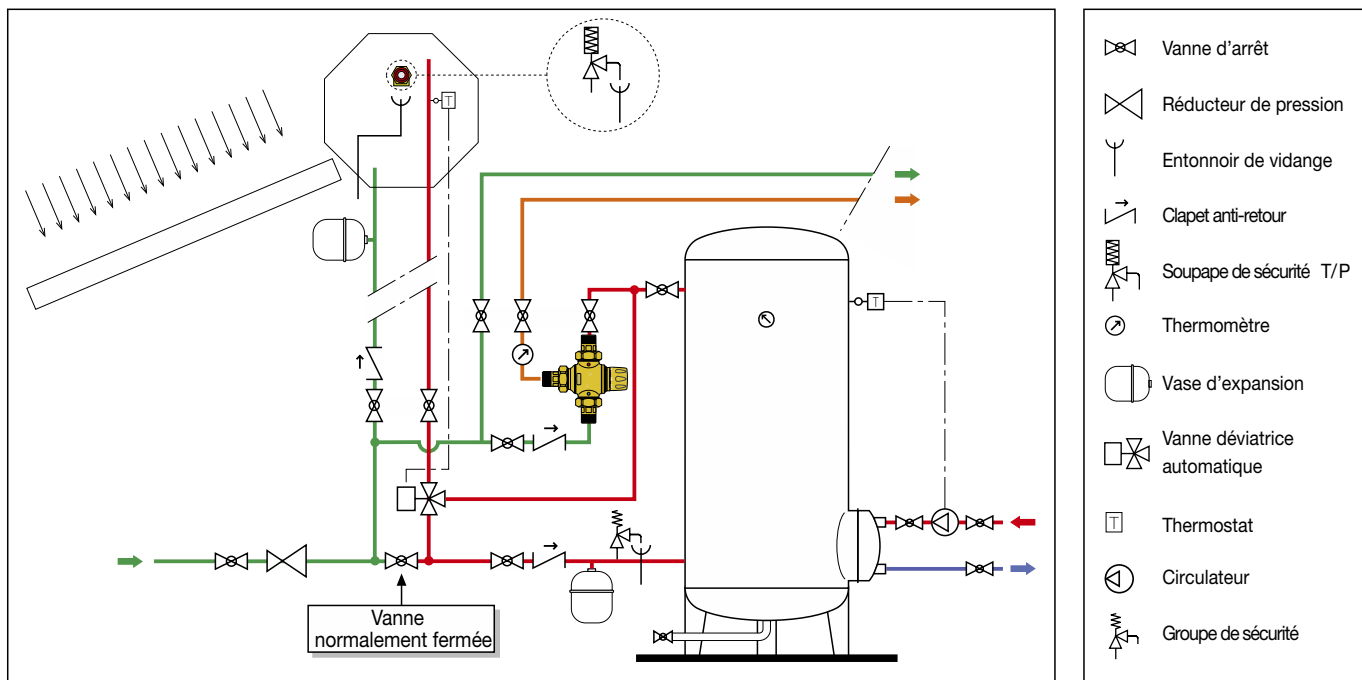
Remplacement de la cartouche

La cartouche comportant les éléments de réglage peut être vérifiée et, le cas échéant, remplacée sans démonter le corps du mitigeur de l'installation.

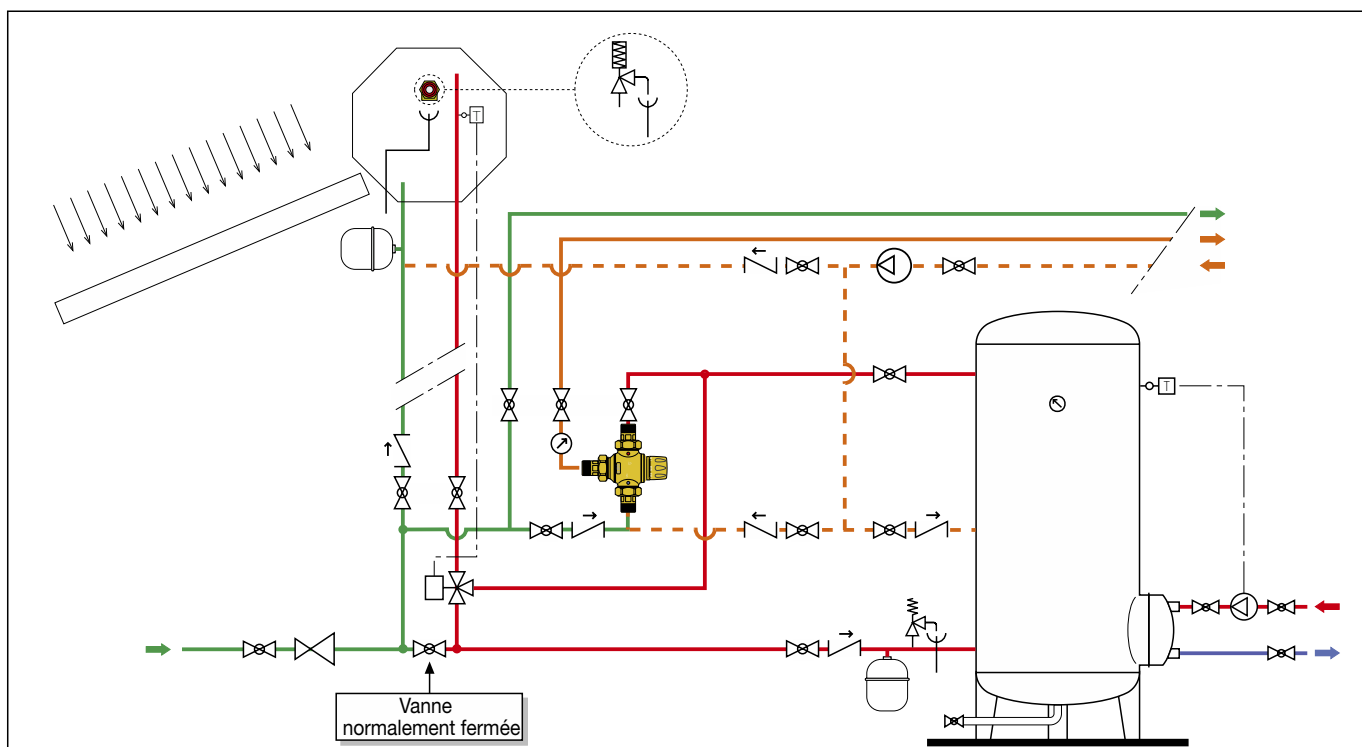
- 1) Fermer les robinets aux entrées d'eau chaude et froide. Régler le bouton à la valeur maximale.
- 2) Démontez le bouton de réglage de la température après avoir desserré la vis de serrage supérieure. Démontez le support de bouton en matière plastique.
- 3) Desserrer l'écrou hexagonal et sortir la cartouche pour la vérifier ou la remplacer.
- 4) Repositionner le support du bouton de sorte que l'indicateur de position soit visible.
- 5) La cartouche de rechange est préréglée à la valeur maximale. Poser le bouton de réglage donc de façon à ce que l'indication MAX se trouve à la même hauteur que l'indicateur de position. Lorsque vous tournez le bouton dans le sens des aiguilles d'une montre, il doit être possible de régler la valeur du maximum au minimum. Bloquer le bouton à l'aide de la vis de serrage.
- 6) Ouvrir les robinets et régler la température du mitigeur à la valeur désirée.



Schémas d'installation- Sans bouclage



Avec bouclage



CAHIERS DES CHARGES

Série 2523

Mitigeur thermostatique à cartouche interchangeable pour installations solaires. Raccordements par raccords unions 1/2" (de 1/2" à 2") M. Corps en laiton. Cartouche et obturateur en laiton nickelé chimiquement. Ressorts en acier inox. Joints d'étanchéité EPDM. Température maxi d'exercice 110°C. Plage de réglage 30-65°C (de 35°C à 65°C pour 1 1/2" et 2"). Pression maxi d'exercice (statique) 14 bar. Pression maxi d'exercice (dynamique) 5 bar. Rapport maximum entre les pressions en entrée (chaud/froid ou froid/chaud) 2:1. Pression minimum d'exercice (dynamique) 0,2 bar. Précision ±2°C. Pourvu d'un système de sécurité pour le blocage de la température.

Nous nous réservons le droit d'améliorer ou de modifier les produits décrits ainsi que leurs caractéristiques techniques à tout moment et sans préavis.



CALEFFI FRANCE
45 Avenue Gambetta · 26000 Valence · France
Tel. +33 (0)4 75 59 95 86
infos.france@caleffi.fr · www.caleffi.com

CALEFFI INTERNATIONAL N.V.
Moesdijk 10-12 · P.O. BOX 10357 · 6000 GJ Weert · Pays Bas
Tel. +32 89 38 68 68 · Fax +32 89 38 54 00
info.be@caleffi.com · www.caleffi.com

© Copyright 2017 Caleffi