

Mezclador termostático con cartucho sustituible para instalaciones solares

serie 2523

**CALEFFI
SOLAR**



01129/09 E

reemplaza doc. 01129/06 E



Función

El mezclador termostático se utiliza en las instalaciones solares para la producción de agua caliente sanitaria.

Su función es hacer que el agua mezclada para el consumo salga siempre a la temperatura prefijada, aunque varíen la temperatura o la presión del agua caliente o fría, o el caudal de extracción.

Estos mezcladores están diseñados para instalaciones con necesidad de grandes caudales, y pueden funcionar continuamente a las elevadas temperaturas del agua proveniente de un acumulador solar.



Gama de productos

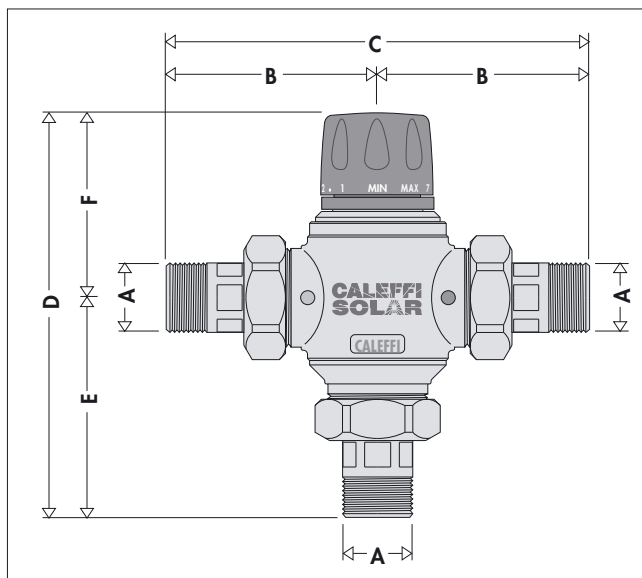
Serie 2523 Mezclador termostático con cartucho sustituible para instalaciones solares medidas 1/2" - 3/4"

Características técnicas

Materiales:

Muerpo:	latón EN 12165 CW617N, cromado
Cartucho y obturador:	latón EN 12164 CW614N, niquelado químicamente
Muelles:	acero inoxidable
Elementos de estanqueidad:	EPDM
Campo de regulación:	30÷65°C
Precisión:	±2°C
Presión máx. de servicio (estática):	14 bar
Presión máx. de servicio (dinámica):	5 bar
Presión mínima de servicio (dinámica):	0,2 bar
Temperatura máx. de entrada:	110°C
Relación máxima entre las presiones de entrada (C/F o F/C):	2:1
Caudal mínimo para asegurar temperatura estable:	1/2": 6,7 l/min 3/4": 8,4 l/min
Conexiones:	1/2" y 3/4" M con enlace

Dimensiones



Código	A	B	C	D	E	F	Peso (kg)
252340	1/2"	85	170	169	95	74	1,65
252350	3/4"	85	170	169	95	74	1,68

Instalaciones solares y temperaturas elevadas

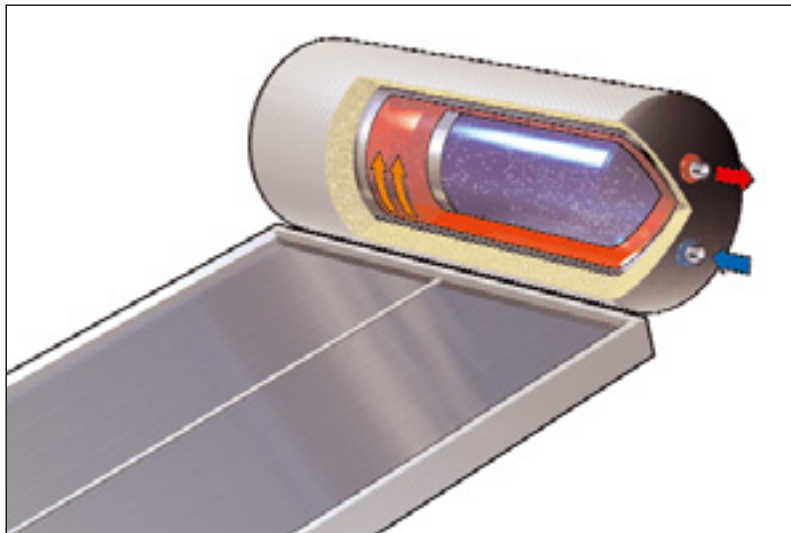
En las instalaciones solares con circulación primaria natural e interacumulador, la temperatura del agua sanitaria contenida en el acumulador puede variar notablemente en función de la radiación solar, y mantener valores muy elevados durante largo tiempo.

Es frecuente que, en pleno verano y con poca extracción, el agua del acumulador alcance temperaturas cercanas a los 98°C antes de que actúen los purgadores de seguridad de temperatura y presión.

Además, a estas temperaturas, el agua no se puede utilizar directamente porque puede provocar quemaduras en la piel. Las temperaturas superiores a 50°C pueden causar quemaduras muy rápidamente. Por ejemplo, a 55°C se producen quemaduras parciales en unos treinta segundos, mientras que a 60°C se verifican en aproximadamente cinco segundos.

Para resolver este problema, es necesario instalar un mezclador termostático capaz de:

- Hacer que el agua distribuida en la instalación sanitaria esté a menor temperatura que la del acumulador y sea inmediatamente utilizable. Por razones de seguridad, se aconseja regular la temperatura del agua mezclada para el consumo a no más de 50°C.
- Mantener constante la temperatura del agua mezclada aunque varíen la temperatura y la presión de entrada.
- Conservar las prestaciones a lo largo del tiempo, sin problemas causados por la temperatura continuamente elevada del agua caliente entrante.
- Garantizar mayor duración del agua acumulada a alta temperatura, distribuyendo en la red agua a temperatura ya reducida.



Principio de funcionamiento

El elemento regulador del mezclador termostático es un sensor de temperatura completamente sumergido en el conducto de salida del agua mezclada que, al dilatarse y contraerse, establece de modo continuo la proporción adecuada de agua caliente y fría.

La regulación de estos flujos se efectúa mediante un pistón que se desplaza por un cilindro entre las entradas de agua caliente y fría.

Si se verifica una caída de presión al extraer agua caliente o fría desde otros servicios, o se modifican las temperaturas de entrada, el mezclador regula automáticamente los caudales de agua entrantes para restablecer la temperatura prefijada.

Características constructivas

Elevada resistencia a las altas temperaturas

Los componentes del grupo interno de regulación están realizados para soportar temperaturas de hasta 110°C del agua caliente de alimentación, en servicio continuo y sin reducir las prestaciones del mezclador.

Cartucho sustituible

El cartucho interno, que contiene todos los elementos de regulación, está preensamblado en un cuerpo único y se puede inspeccionar, limpiar o sustituir fácilmente, sin desmontar el cuerpo de la válvula de la tubería.

Revestimiento antidesgaste

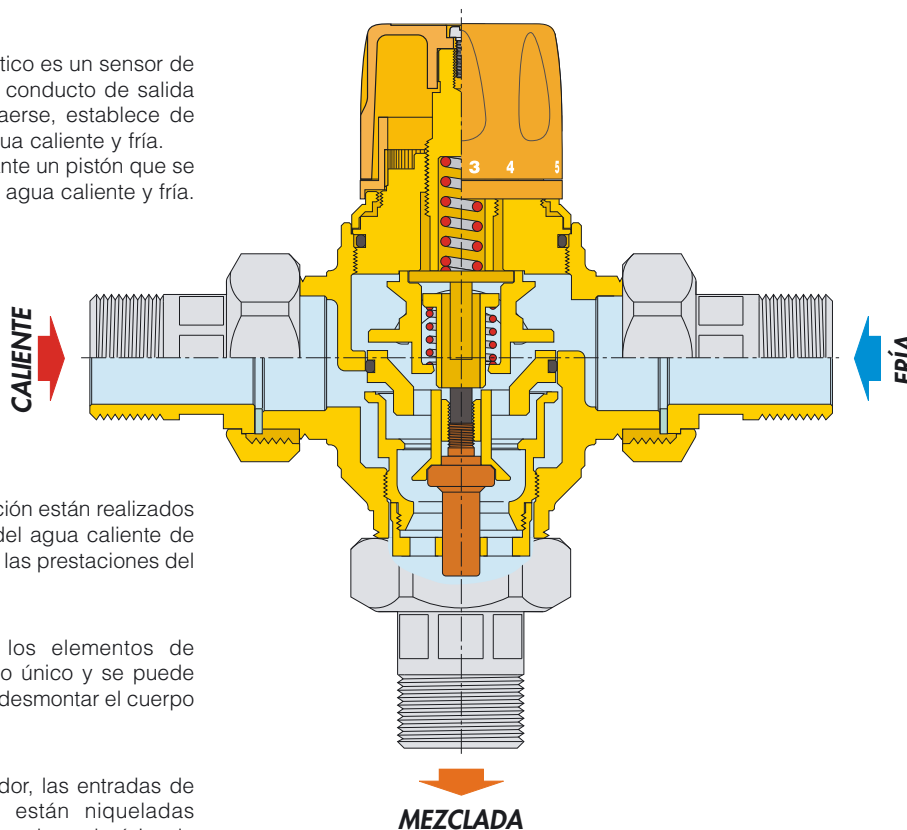
Todas las partes funcionales, como el obturador, las entradas de agua y las superficies de deslizamiento, están niqueladas químicamente. Este revestimiento antidesgaste reduce al mínimo la posibilidad de que se depositen sales calcáreas y garantiza el mantenimiento de las prestaciones a lo largo del tiempo.

Termostato de baja inercia

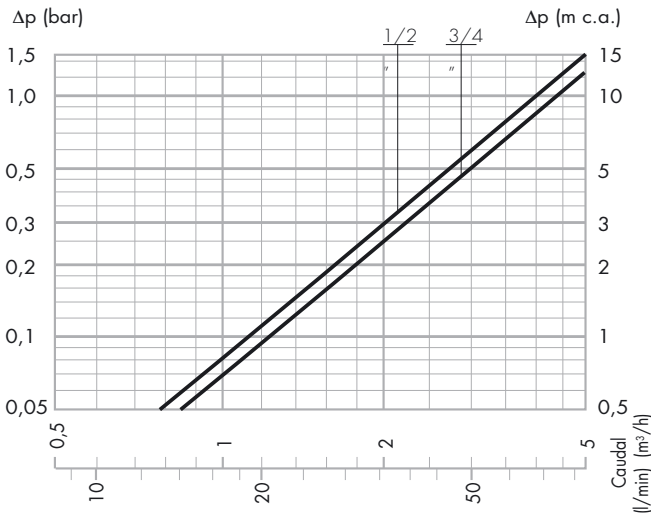
El elemento más sensible a la temperatura, "motor" del mezclador termostático, se caracteriza por su baja inercia térmica, que le permite reaccionar rápidamente a las variaciones de presión y temperatura del agua entrante, reduciendo los tiempos de respuesta de la válvula.

Regulación y bloqueo de la temperatura

El mando permite regular la temperatura entre el valor mínimo y el máximo con una rotación de 360°. Además, está dotado de un mecanismo de bloqueo que impide modificar la temperatura prefijada.



Características hidráulicas



CAUDALES aconsejados para garantizar funcionamiento estable y precisión de $\pm 2^{\circ}\text{C}$

	Kv (m ³ /h)
1/2"	4,0
3/4"	4,5

	Mínimo (l/min)	Máximo* (l/min)
1/2"	6,7	82,0
3/4"	8,4	92,0

* $\Delta p = 1,5 \text{ bar}$

Utilización

Los mezcladores termostáticos serie 2523 se instalan habitualmente a la salida de un acumulador de agua caliente solar, para garantizar la temperatura constante del agua mezclada que se envía al consumo.

Los mezcladores termostáticos serie 2523, en razón de sus caudales, pueden utilizarse en sistemas centralizados con distintos servicios o para controlar grupos de servicios iguales (duchas, lavabos, etc.).

Para garantizar el suministro de agua mezclada a la temperatura establecida, los mezcladores termostáticos deben tener un caudal mínimo de 6,7 l/min (1/2") y 8,4 l/min (3/4").

Instalación

El sistema donde se instale el mezclador Caleffi serie 2523 se debe purgar y limpiar para eliminar toda la suciedad que pueda haberse acumulado durante la instalación.

Se aconseja instalar filtros de capacidad adecuada en la entrada del agua de red.

Los mezcladores termostáticos Caleffi serie 2523 deben instalarse de acuerdo con los esquemas incluidos en este manual y con las normas aplicables.

Los mezcladores termostáticos Caleffi serie 2523 se pueden instalar en posición vertical u horizontal.

En el cuerpo del mezclador están indicadas:

- entrada de agua caliente con color rojo;
- entrada de agua fría con color azul.

Válvulas de retención

En los sistemas con mezcladores termostáticos, es necesario montar válvulas de retención para evitar retornos de flujo indeseados.

Puesta en servicio

En consideración de las importantes funciones que cumple el mezclador termostático, la puesta en servicio debe ser realizada con arreglo a las normas vigentes por personal cualificado, utilizando instrumentos idóneos para medir las temperaturas. Se aconseja emplear un termómetro digital para medir la temperatura del agua mezclada.

Regulación de la temperatura

La temperatura se regula con el mando de la válvula, que está provisto de una escala graduada.

Tabla de regulación de la temperatura

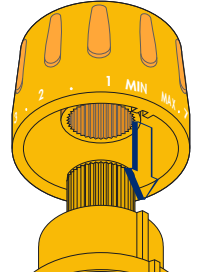
Posición	Mín.	1	2	3	4	5	6	7	Máx.
1/2"± 3/4"; T (°C)	25	29	33	39	43	48	52	58	65

Condiciones de referencia: $T_{\text{caliente}} = 68^{\circ}\text{C}$; $T_{\text{fría}} = 13^{\circ}\text{C}$;

Presiones de entrada agua caliente y fría = 3 bar

Bloqueo de la regulación

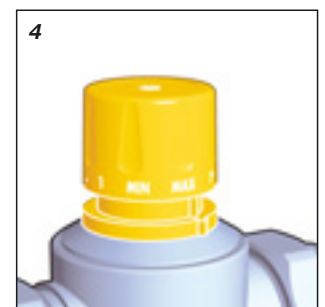
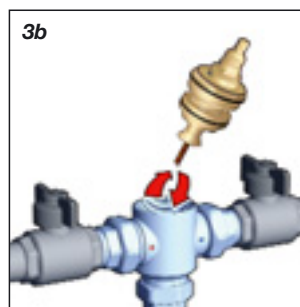
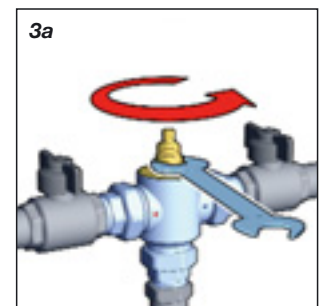
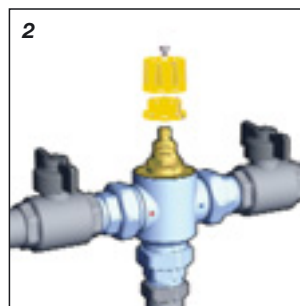
Ajustar el mando en el número deseado, desenroscar el tornillo superior, extraer el mando y colocarlo de modo que la cavidad interna se encaje en el saliente de la base.



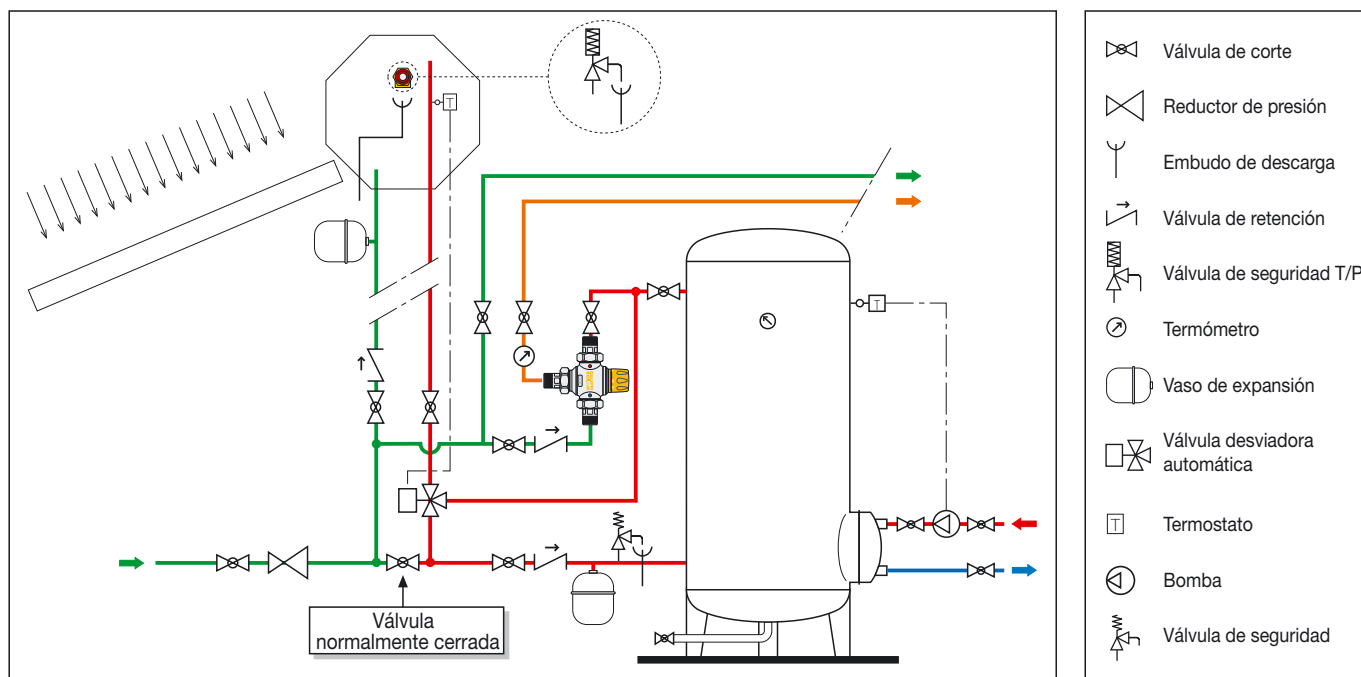
Sustitución del cartucho

El cartucho interno, que contiene todos los componentes de regulación, se puede inspeccionar o sustituir sin desmontar el cuerpo de la válvula de la tubería.

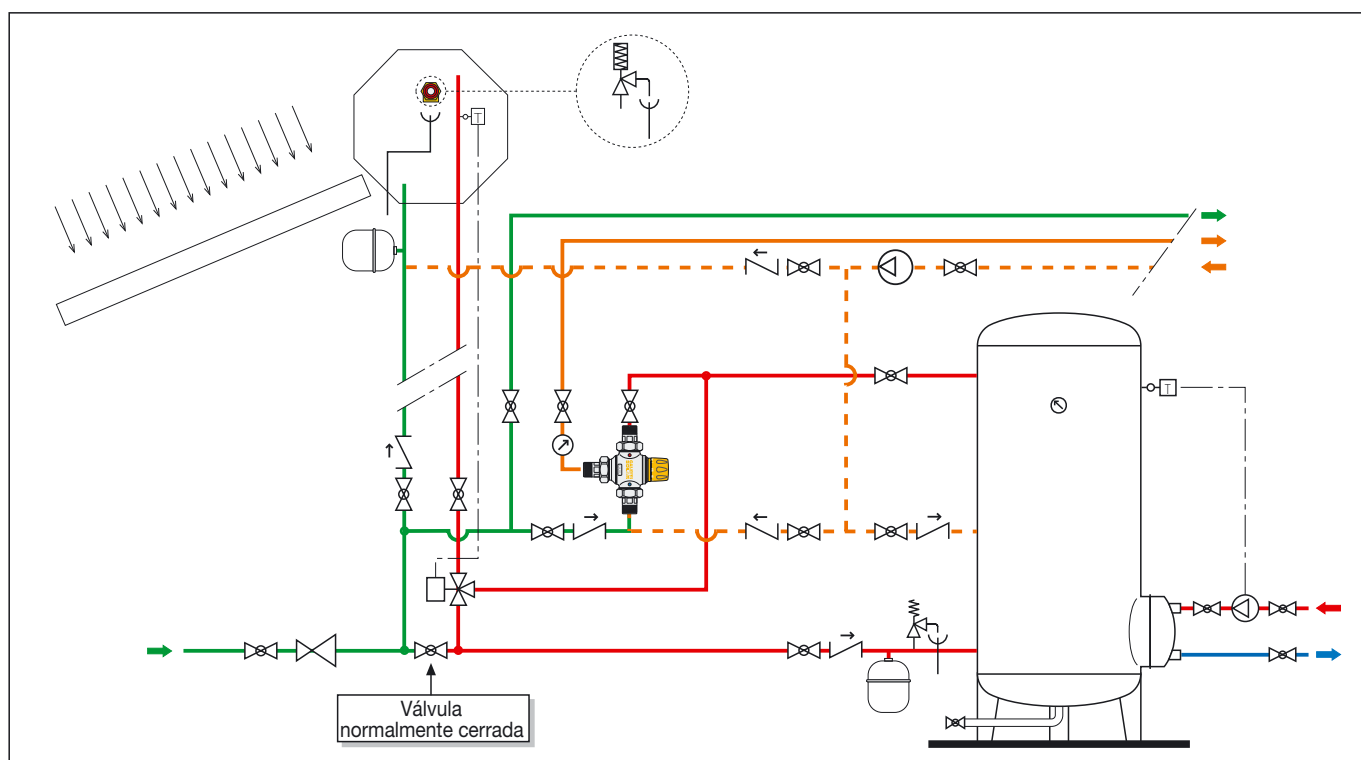
- 1) Cerrar las válvulas de corte en las entradas de agua caliente y fría. Poner el mando de regulación de la temperatura en el valor máximo.
- 2) Desenroscar el tornillo superior del mando y extraer este componente. Desmontar la base de plástico del mando.
- 3) Desenroscar la tuerca hexagonal y extraer el cartucho para revisarlo o sustituirlo.
- 4) Colocar la base del mando de modo tal que el indicador de posición quede a la vista.
- 5) Los cartuchos de recambio se suministran regulados al valor máximo. Por lo tanto, el mando de regulación se debe montar con la palabra MAX frente al indicador de posición. Al girar el mando en el sentido de las agujas del reloj, tiene que ser posible regular la temperatura desde el valor máximo hasta el mínimo. Fijar el mando con el tornillo.
- 6) Abrir las válvulas de corte y regular el mezclador a la temperatura deseada.



Esquemas de aplicación - Instalación con integración térmica



Instalación con integración térmica y recirculación



ESPECIFICACIONES

Serie 2523

Mezclador termostático regulable con cartucho sustituible para instalaciones solares. Conexiones 1/2" (de 1/2" o 3/4") M con enlace. Cuerpo en latón. Cromado. Cartucho y obturador en latón niquelado químicamente. Muelles en acero inoxidable. Juntas en EPDM. Temperatura máxima de entrada 110°C. Campo de regulación de 30°C a 65°C. Presión máxima de servicio (estática) 14 bar. Presión máxima de servicio (dinámica) 5 bar. Precisión $\pm 2^\circ\text{C}$. Dotado de bloqueo que impide modificar la temperatura establecida.

El fabricante se reserva el derecho de modificar los productos descritos y los datos técnicos correspondientes en cualquier momento y sin aviso previo.



CALEFFI S.P.A. · I · 28010 FONTANETO D'AGOGNA (NO) · S.R. 229, N.25 · TEL.+39 0322 8491 R.A. · FAX +39 0322 863723

· www.caleffi.es · info@caleffi.com ·

© Copyright 2009 Caleffi