

Mitigeurs thermostatiques réglables pour installations solaires

série 2521



01127/21 FR

remplace 01127/09 FR



Fonction

Le mitigeur thermostatique s'utilise dans les installations d'eau chaude sanitaire. Il sert à maintenir constante la valeur réglée de la température de l'eau mélangée destinée aux robinets, quelles que soient les variations de température ou de pression d'alimentation en eau chaude et froide ou de débit prélevé.

Cette série spéciale de mitigeurs est particulièrement adaptée pour fonctionner de façon continue, à une température d'entrée d'eau chaude très élevée provenant d'un chauffe-eau solaire.



Gamme de produits

Code 252140/50 Mitigeur thermostatique réglable, pour installations solaires dimensions DN 20 (1/2"), DN 20 (3/4")
 Code 252153 Mitigeur thermostatique réglable, avec clapets anti-retour, pour installations solaires dimensions DN 20 (3/4")

Caractéristiques techniques

- Matériaux : - Corps : laiton anti-dézincification **CR**
 EN 12165 CW724R, chromé
 - Obturateur : PSU
 - Ressorts : acier inox EN 10270-3 (AISI 302)
 - Joints d'étanchéité : EPDM

Plage de réglage : 30-65 °C
 Précision : ± 2 °C

Pression maxi d'exercice (statique) : 14 bar
 Pression maxi d'exercice (dynamique) : 5 bar
 Pression minimale d'exercice (dynamique) : 0,2 bar

Température maxi en entrée : 100 °C

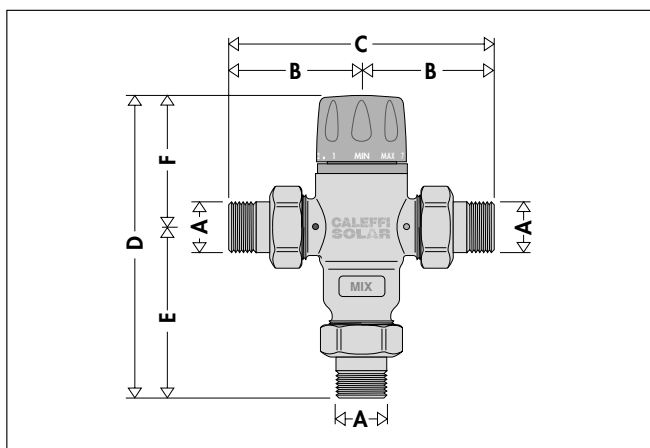
Rapport maximum entre les pressions en entrée (chaud/froid ou froid/chaud) : 2:1

Différence de température minimum entre l'entrée de l'eau chaude et la sortie de l'eau mitigée pour garantir les meilleures performances : 15 °C

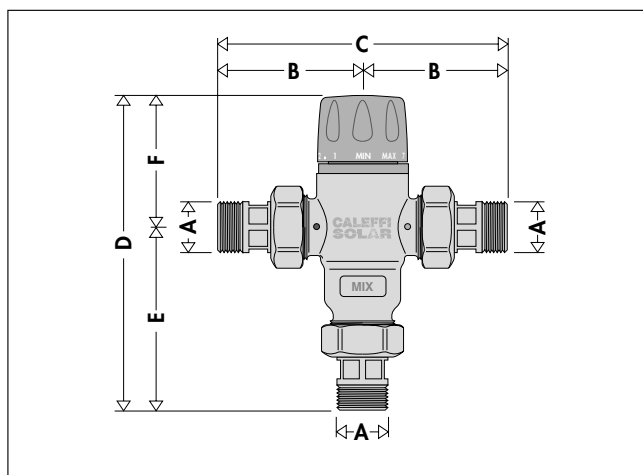
Débit minimal pour assurer le maintien de la température : 5 l/min

Raccordements :
 - version standard : raccords unions 1/2" et 3/4" M (ISO 228-1)
 - version avec clapets anti-retour : raccords unions 3/4" M (ISO 228-1)

Dimensions



Code	DN	A	B	C	D	E	F	Poids (Kg)
252140	20	1/2"	67	134	152	86,5	65,5	1,11
252150	20	3/4"	67	134	152	86,5	65,5	1,12



Code	DN	A	B	C	D	E	F	Poids (Kg)
252153	20	3/4"	71,5	143	156,5	91	65,5	1,21

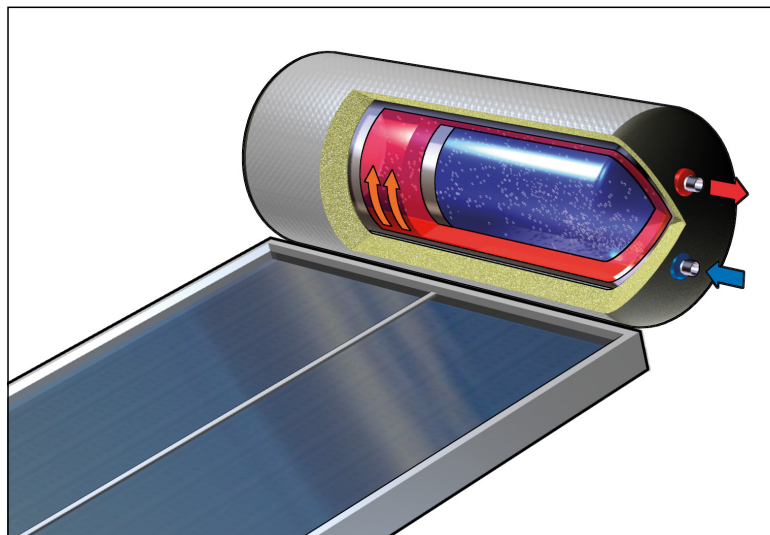
Installations solaires hautes températures

Dans les installations solaires avec circulation naturelle (thermosiphon) primaire et chauffe-eau à bain-marie, la température de l'eau sanitaire contenue dans le chauffe-eau peut varier considérablement en fonction du rayonnement solaire et atteindre des valeurs très élevées sur de longues périodes. En plein été, quand les prélèvements sont faibles, l'eau chaude en sortie de chauffe-eau peut atteindre une température d'environ 98 °C avant que les soupapes de sécurité température-pression ne se déclenchent.

A cette température, l'eau chaude peut provoquer de graves brûlures, elle ne peut donc pas être utilisée directement. En effet, les températures supérieures à 50°C peuvent provoquer des brûlures très rapidement. À 55 °C par exemple, une brûlure superficielle peut apparaître en 30 secondes et à 60 °C en 5 secondes.

Pour toutes ces raisons, il est nécessaire d'installer un mitigeur thermostatique en mesure :

- d'amener l'eau au point de puisage à une température inférieure à celle du chauffe-eau, sans danger pour l'utilisateur. Pour des motifs de sécurité et selon les prescriptions en vigueur, il est conseillé de régler la température pour que l'eau mitigée au point de puisage soit en-dessous de 50 °C.
- maintenir constante, à la valeur réglée, la température de l'eau mitigée même si les conditions de température et de pression aux entrées changent.
- assurer un fonctionnement et des performances durables, en évitant les problèmes liés à la température continuellement élevée de l'eau à l'entrée de l'appareil.
- économiser l'eau chaude accumulée en limitant la température de l'eau du réseau d'alimentation en eau chaude.



Principe de fonctionnement

L'élément régulateur du mitigeur thermostatique est un capteur de température complètement immergé dans le conduit de sortie d'eau mitigée, qui par son mouvement de dilatation et de contraction, règle en permanence la juste proportion d'eau chaude et d'eau froide à l'entrée. Les débits d'eau sont réglés au moyen d'un piston qui se meut dans un cylindre spécial entre le siège de passage de l'eau chaude et celui de l'eau froide.

Même lorsque la pression chute à cause d'un soutirage d'eau chaude ou froide en d'autres points de puisage ou lorsque les températures d'entrée d'eau de mitigeur varient, le mitigeur règle automatiquement les débits d'eau chaude et froide afin de maintenir la température réglée.

Caractéristiques de construction

Haute résistance à la température

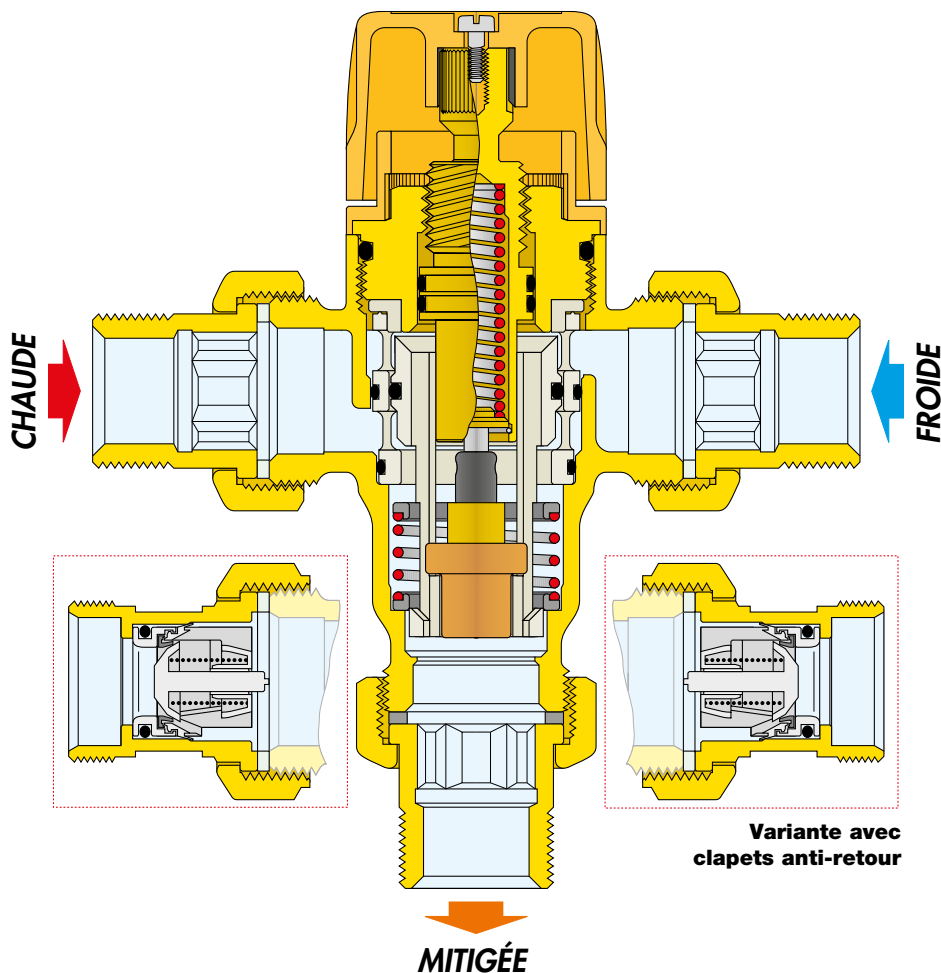
Les composants utilisés pour le groupe interne de régulation résistent à des températures très élevées et permettent donc le maintien des prestations du mitigeurs avec des températures d'eau chaude à l'entrée de l'appareil jusqu'à 100 °C, de façon continu.

Matériaux anti-calcaire

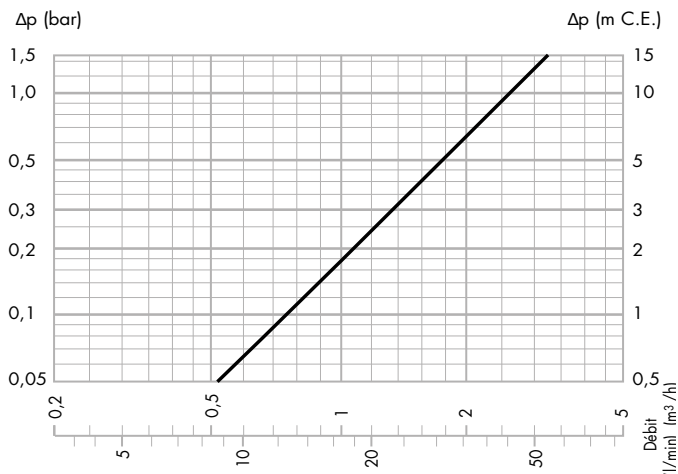
Les matériaux utilisés pour construire le mitigeur éliminent le problème du grippage causé par les dépôts de calcaire. Toutes les parties fonctionnelles sont fabriquées avec un matériau anti-calcaire spécial, à faible coefficient de frottement, en mesure de garantir la conservation des performances dans le temps.

Réglage de température et blocage

Le bouton de réglage de la température se tourne sur 360 degrés, entre les positions minimum et maximum. Ce bouton est pourvu d'un système de sécurité, permettant de bloquer la température à la valeur de consigne.



Caractéristiques hydrauliques



$K_v = 2,6$ (m³/h)

Utilisation

Les mitigeurs thermostatiques Caleffi Solar série 2521 sont particulièrement adaptés pour être installés à la sortie des chauffe-eau solaire pour garantir une température constante d'eau mitigée aux points de puisage.

Grâce à leurs caractéristiques de débit, les mitigeurs thermostatiques Caleffi de la série 2521, peuvent être installés pour contrôler la température soit d'un point de puisage seul (ex. : lavabo, bidet, douche, ...), soit d'un ensemble de points de puisages multiples.

Les meilleures performances du mitigeurs s'obtiennent à partir d'un débit minimum de 5 l/min.

Installation

L'installation dans laquelle le mitigeur est monté doit être nettoyée et rincée afin d'éliminer toutes saletés éventuellement accumulées pendant l'installation. Il convient toujours d'installer des filtres d'une capacité suffisante à l'entrée du réseau de distribution.

Les mitigeurs thermostatiques Caleffi série 2521 doivent être installés suivant les schémas figurant dans la présente notice, en respectant les normes en vigueur. Ils se montent dans toutes les positions tant verticale qu'horizontale.

Le corps du mitigeur porte les indications suivantes :

- pour l'entrée d'eau chaude, point rouge et marquage "HOT" (=chaud)
- pour l'entrée d'eau froide, point bleu et marquage "COLD" (=froid)
- pour la sortie d'eau mitigée, marquage "MIX".

Clapets anti-retour

Les installations équipées de mitigeurs thermostatiques doivent être pourvues de clapets anti-retour afin d'éviter tout reflux indésirable.

Mise en service

Etant donné les destinations particulières de ce mitigeur thermostatique, sa mise en service doit être effectuée par du personnel qualifié en respectant les normes en vigueur. Ce personnel est tenu d'utiliser les instruments adéquats pour mesurer la température. Il est recommandé d'utiliser un thermomètre numérique pour mesurer la température d'eau mitigée.

Réglage de la température

Le mitigeur est pourvu d'une poignée de réglage à échelle graduée, permettant de régler la température à la valeur désirée.

Tableau de réglage de la température

Position	Min.	1	2	3	4	5	6	7	Max.
T (°C)	27	32	38	44	49	53	58	63	67

Valeurs de référence :

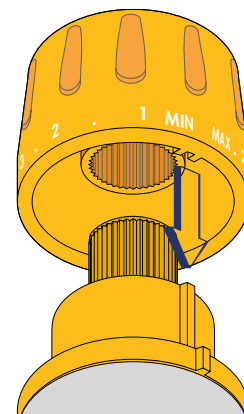
$T_{calda} = 68$ °C

$T_{fredda} = 13$ °C

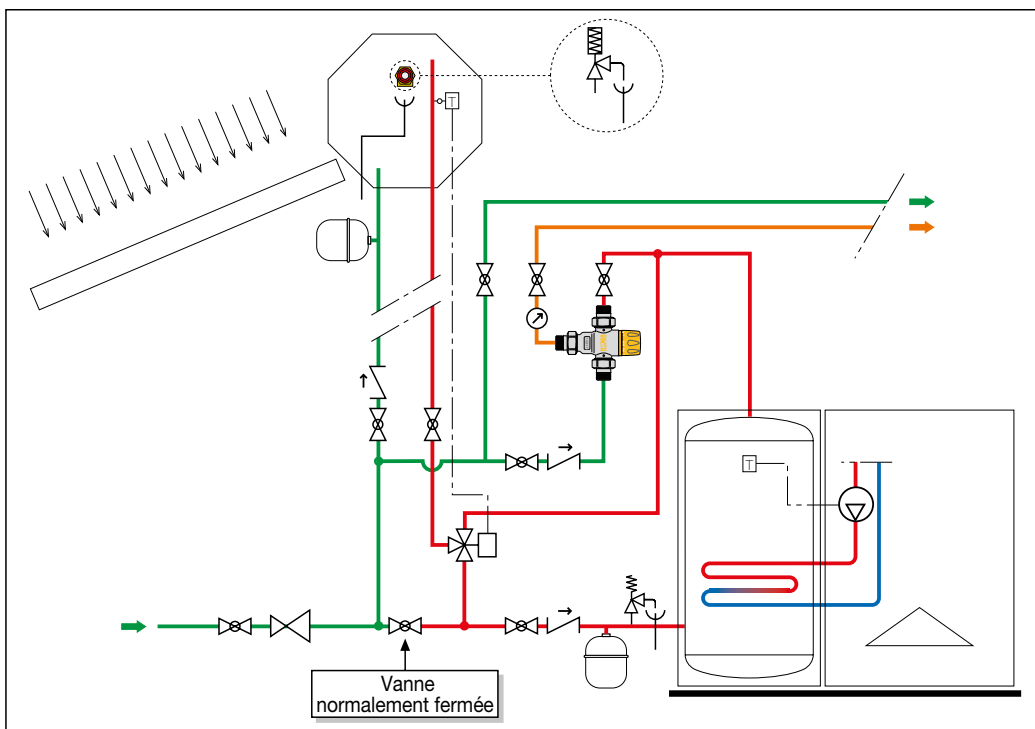
Pression à l'entrée d'eau chaude et froide = 3 bar

Blocage du réglage

Placer la poignée à la valeur désirée, dévisser la vis supérieure, enlever la poignée, puis le remettre en place de façon à ce que la saillie de référence intérieure s'encastre dans le collier porte-poignée.

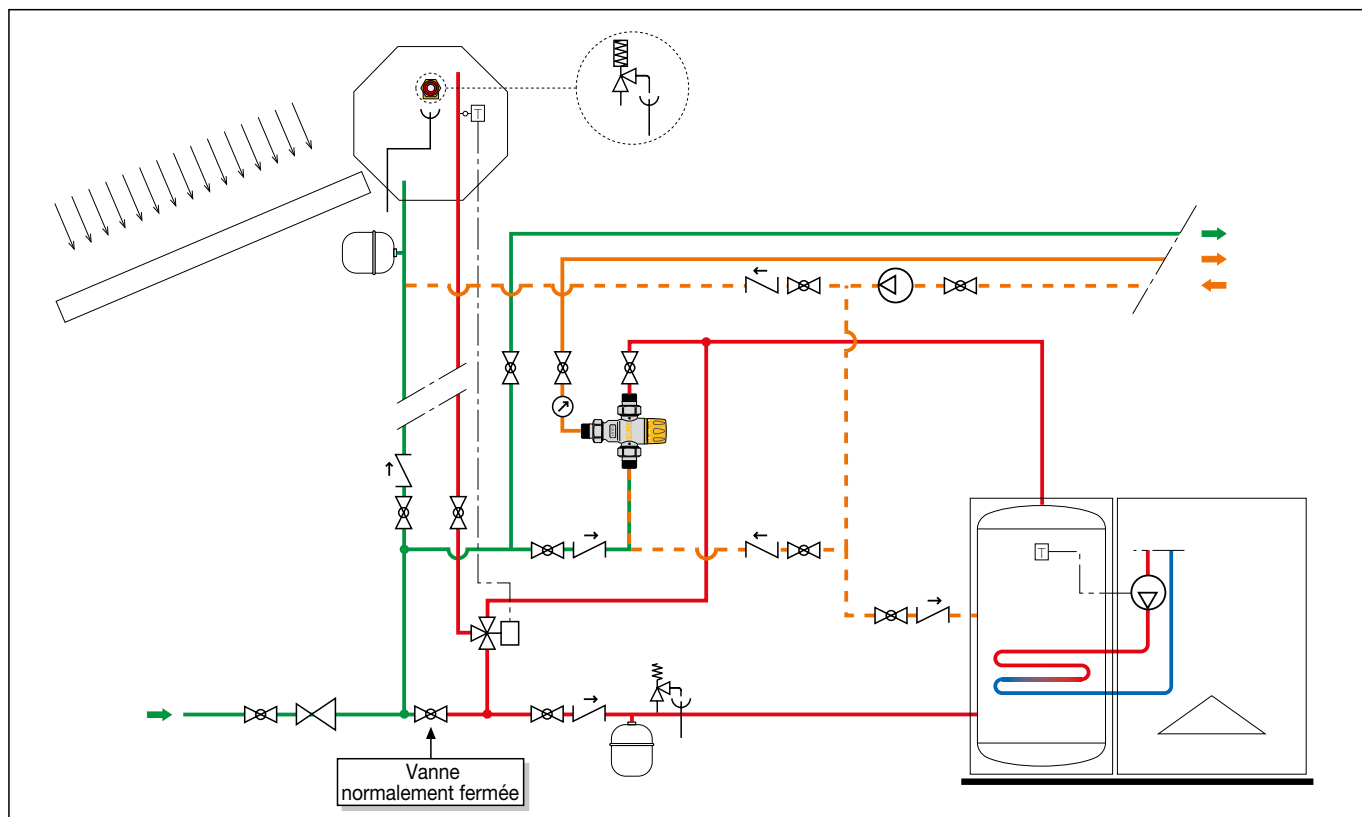


Schémas d'installation - Sans bouclage



	Vanne d'arrêt
	Réducteur de pression
	Entonnoir de vidange
	Clapet anti-retour
	Soupape de sécurité T/P
	Thermomètre
	Vase d'expansion
	Vanne directionnelle automatique
	Thermostat
	Circulateur
	Soupape de sécurité

Avec bouclage



CAHIER DES CHARGES

Code 2521.0

Mitigeur thermostatique réglable, pour installations solaires. Raccords unions 1/2" M (ISO 228-1) (ou 3/4"M). Corps en laiton anti-dé zincification. Chromée. Obturateur, sièges de réglage et surfaces en mouvement en matériau de synthèse anti-calcaire à haute résistance thermique. Joints d'étanchéité en EPDM. Ressort en acier inox. Température maxi en entrée 100 °C. Plage de réglage 30 °C à 65 °C. Pression maxi d'exercice 14 bar. Précision ± 2 °C. Pourvu d'un système de sécurité pour le blocage de la température.

Code 252153

Mitigeur thermostatique réglable, pour installations solaires. Avec clapets anti-retour aux entrées. Raccords union 3/4" M (ISO 228-1). Corps en laiton anti-dé zincification. Chromée. Obturateur, sièges de réglage et surfaces en mouvement en matériau de synthèse anti-calcaire à haute résistance thermique. Joints d'étanchéité en EPDM. Ressort en acier inox. Température maxi en entrée 100 °C. Plage de réglage 30 °C à 65 °C. Pression maxi d'exercice 14 bar. Précision ± 2 °C. Pourvu d'un système de sécurité pour le blocage de la température.

Nous nous réservons le droit d'améliorer ou de modifier les produits décrits ainsi que leurs caractéristiques techniques à tout moment et sans préavis. Le site www.caleffi.com met à disposition le document à sa dernière version faisant foi en cas de vérifications techniques.