

# Grupos de enchimento pré-reguláveis para grandes caudais

série 554 - 574



## Função

O grupo de enchimento automático é um dispositivo composto por uma redutora de pressão de sede compensada, um filtro na entrada, uma válvula de intercepção a montante com retenção incorporada e uma válvula de intercepção a jusante.

Deve ser instalado na tubagem de entrada da água nas instalações de aquecimento de circuito fechado e a sua função principal é manter estável a pressão da instalação, no valor regulado, procedendo automaticamente à reintegração da água em falta.

**Este produto tem a particularidade de ser pré-regulável, isto é, pode ser regulado no valor de pressão desejado antes da fase de enchimento da instalação.**

Após a instalação, durante a fase de enchimento ou de reintegração, a alimentação é suspensa quando se atinge a pressão de regulação.

Também se encontra disponível uma versão pré-montada, com desconector e filtro a montante e válvulas de intercepção.

## Documentação de referência

- Catálogo 01085 Redutoras de pressão série 5350
- Catálogo 01022 Desconector série 574
- Catálogo 01021 Válvulas de esfera com retenção "Ballstop"

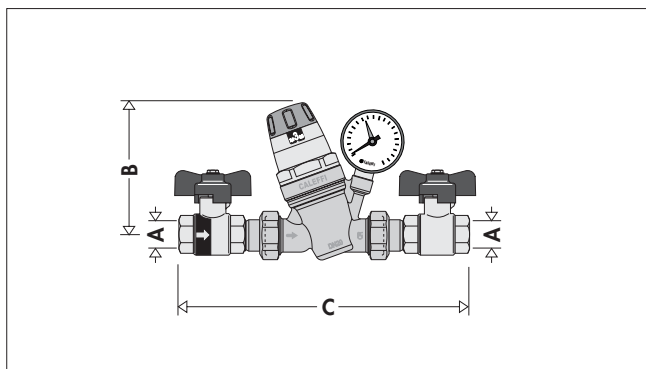
## Gama de produtos

- Cód. 554040 Grupo de enchimento pré-regulável para grandes caudais, com ligação manómetro e indicador de regulação \_\_\_\_\_ Medida 1/2"
- Cód. 5541.0 Grupo de enchimento pré-regulável para grandes caudais, com manómetro e indicador de regulação \_\_\_\_\_ Medidas 1/2", 3/4"
- Cód. 574001 Grupo de enchimento com manómetro, com desconector série 574 tipo BA, filtro e válvulas de intercepção \_\_\_\_\_ Medida 3/4"

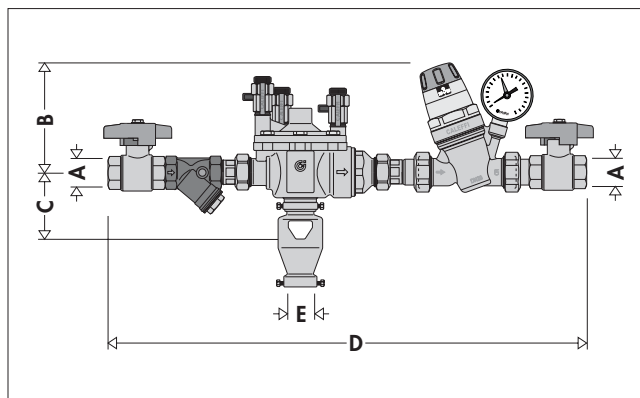
## Características técnicas e construtivas

	554040 - 5541.0	574001
<b>Materiais (apenas cód. 554040 - 5541.0)</b> Corpo: Tampa: Haste de comando: Partes móveis: Vedações: Filtro: Válvulas de intercepção:	liga antidezincificação <b>CR</b> EN 12165 CW602N PA 66 G 30 aço inox liga antidezincificação <b>CR</b> EN 12164 CW602N NBR aço inox latão EN 12165 CW617N, cromado	liga antidezincificação <b>CR</b> EN 12165 CW602N PA 66 G 30 aço inox liga antidezincificação <b>CR</b> UNI EN 12164 CW602N NBR aço inox latão EN 12165 CW617N
<b>Prestações</b> Pressão máxima de entrada: Campo de regulação: Regulação de fábrica: Temperatura máxima de exercício: Campo pressão manómetro: Malha de passagem filtro Ø: Fluidos de utilização:	25 bar 1÷6 bar 3 bar 60°C 0÷10 bar 0,51 mm água	10 bar 1÷6 bar 3 bar 60°C 0÷10 bar 0,51 mm água
<b>Ligações</b> Entrada: Saída: Manómetro:	1/2", 3/4" F 1/2", 3/4" F 1/4" F	3/4" F 3/4" F -

## Dimensões



Código	A	B	C	Peso (kg)
554040/140	1/2"	112	204	1,72
554150	3/4"	112	232	1,9



Código	A	B	C	D	Peso (kg)
574001	3/4"	112	30	505	6,1

## Particularidades construtivas série 554

O grupo de enchimento série 554 é composto por:

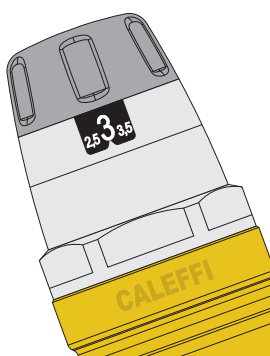
- Redutora de pressão série 5350
- Válvula de esfera com retenção incorporada série 3230
- Válvula de intercepção de esfera

### Pré-regulação

Os grupos de enchimento da série 554 dispõem de um manípulo de regulação com um indicador de pressão visível de dois lados.

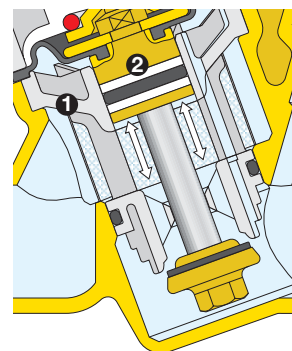
Com este indicador, a pressão pode ser regulada de um modo contínuo, sendo visualizado o seu valor com incrementos de 0,5 bar.

A pressão da instalação pode portanto ser pré-regulada no valor desejado antes do grupo de enchimento ser instalado.



## Materiais anti-aderentes

O bloco central ① que contém as partes móveis é de material plástico de baixo coeficiente de aderência. Tal solução minimiza a possibilidade de se formarem depósitos calcários, causa frequente do mau funcionamento das válvulas.



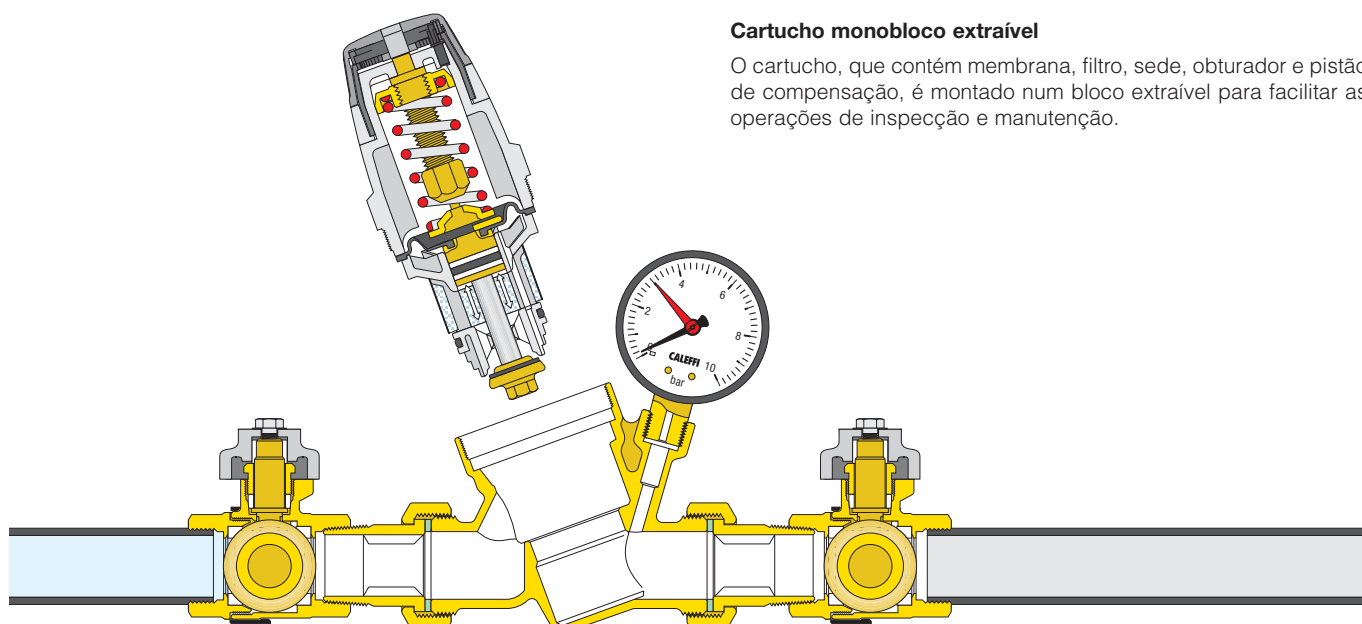
## Pressões elevadas

A zona exposta à pressão de montante é concebida de modo a funcionar correctamente com pressões elevadas.

Com os anéis de PTFE ② aplicados no pistão de compensação, a válvula pode funcionar continuamente com pressões a montante até aos 25 bar.

## Cartucho monobloco extraível

O cartucho, que contém membrana, filtro, sede, obturador e pistão de compensação, é montado num bloco extraível para facilitar as operações de inspecção e manutenção.



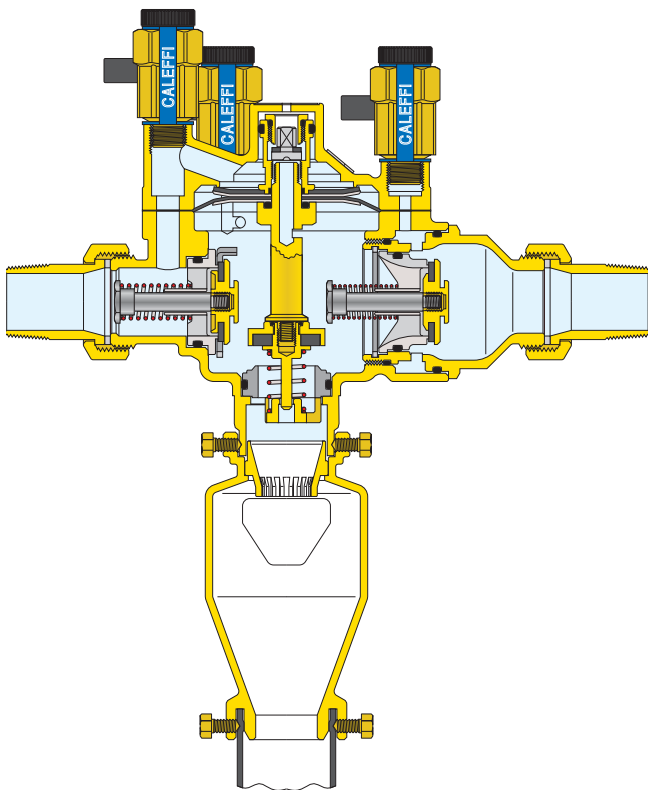
## • Cód. 574001

O grupo de enchimento é um dispositivo que deve ser posicionado entre a instalação de aquecimento e a rede pública ou a rede interna de distribuição hidro-sanitária.

Para evitar refluxos de água da instalação de aquecimento, potencialmente poluída e perigosa para a saúde humana, é sempre aconselhável instalar um conjunto pré-montado com desconector.

O grupo de enchimento código 574001 é composto por:

- Desconector de zona de pressão reduzida controlável tipo BA série 574
- Grupo de enchimento série 554
- Válvulas de intercepção de esfera
- Filtro em Y série 577



## Série 574

O desconector série 574 de zona de pressão reduzida controlável é tipo BA, fabricado segundo os requisitos da norma europeia EN 12729 - "Dispositivos para prevenir a contaminação por refluxo da água potável. Desconector controlável de zona de pressão reduzida. Família B - Tipo A".

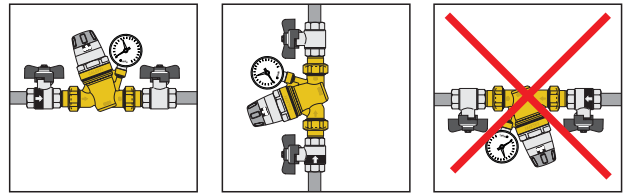
Os desconectores do tipo BA podem ser utilizados para proteger contra o risco de contaminação por águas classificadas até à categoria 4, em referência à norma europeia EN 1717 "Protecção contra a poluição da água potável nas instalações hidráulicas e requisitos gerais dos dispositivos capazes de prevenir a poluição por refluxo".

Nesta norma, as águas contidas nas instalações são classificadas em função do grau de risco de periculosidade para a saúde humana.

**Categoria 4:** Fluido que apresenta um risco significativo para a saúde, devido à concentração de "substâncias tóxicas".

## Instalação

1. A instalação do grupo de enchimento pode ser efectuada quer com tubagem vertical quer com horizontal. Todavia, o grupo nunca deve ser instalado virado ao contrário.



2. O particular sistema de regulação mecânico, com manípulo e indicador de pressão visível dos dois lados, permite efectuar a regulação do grupo no valor desejado antes do início da fase de enchimento.

3. O grupo é normalmente regulado a uma pressão não inferior àquela que se obtém somando a pressão hidrostática e 0,3 bar.

4. Durante o enchimento, o mecanismo interno regulará automaticamente a pressão, fechando a alimentação quando se atingir o valor regulado, **sem a necessidade de se assistir à longa operação de enchimento.**

5. Dada a função de pré-regulação, a presença do manómetro a jusante do aparelho não é indispensável.

6. Após o enchimento da instalação, a válvula de intercepção do grupo pode ser fechada. Para repôr as condições de enchimento automático basta apenas reabrir a válvula. O valor da pressão da instalação atingirá gradualmente o valor da regulação definido.

## Manutenção

Para a limpeza, controlo ou substituição do cartucho procede-se do seguinte modo:

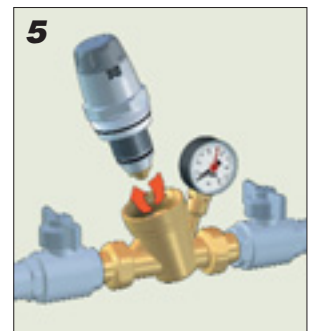
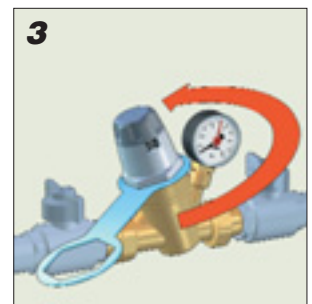
1) Isolar a redutora, fechando as válvulas de intercepção

2) A construção específica do elemento regulador não requer qualquer modificação da pressão de regulação, que pode ser deixada no valor definido.

3) Desmontar a tampa superior, utilizando a chave adequada. A tampa superior é solidária com o cartucho regulador interno.

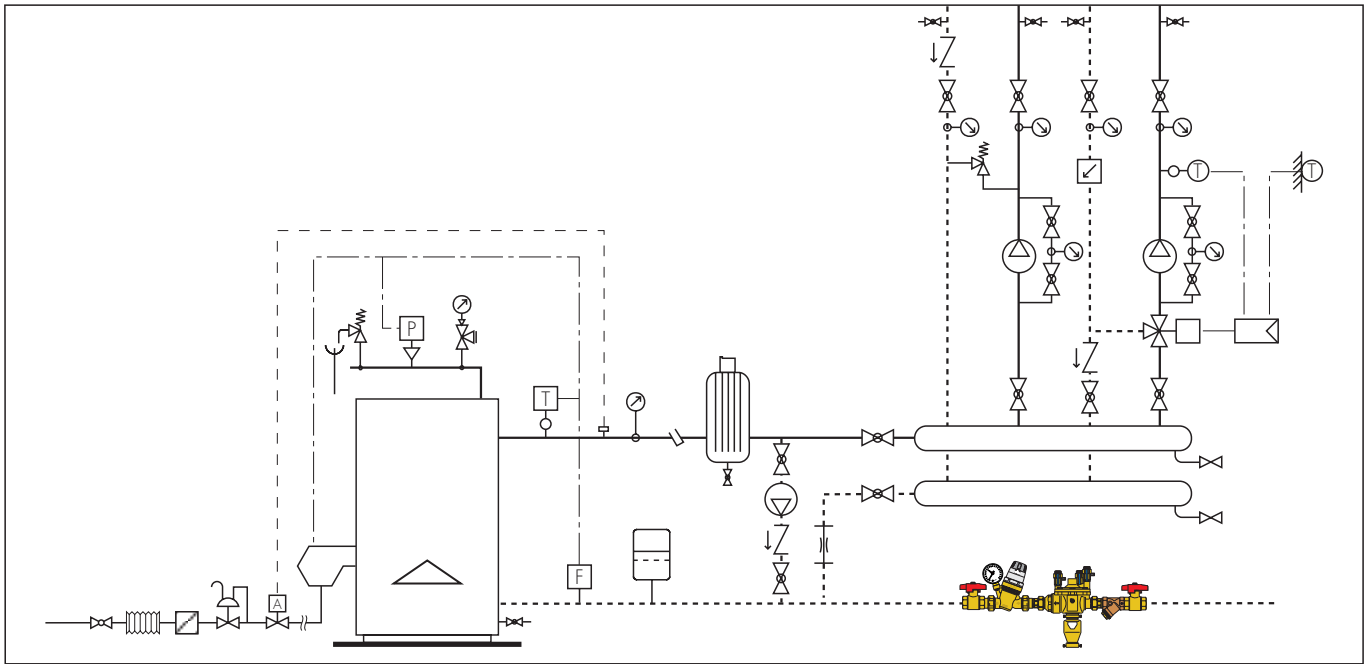
4) Efectuar as operações necessárias de verificação e limpeza do filtro.

5) O cartucho monobloco pode ser recolocado ou substituído pelo cartucho de substituição. Apertar o cartucho no corpo, as janelas de indicação de pressão voltam às posições originais.



6) Reabrir as válvulas de intercepção. A pressão retorna ao valor estabelecido inicialmente.

## Esquema aplicativo



	Válvula de intercepção		Circulador		Torneira de 3 vias		Válvula de intercepção de combustível
	Válvula de esfera		Autoflow		Pressostato		Junta anti-vibratória
	Válvula de retenção		Cilindro para medição caudal		Tomada para controlo		Sonda
	Termómetro		Sonda temperatura		Filtro gás		Válvula de segurança
	Válvula de by-pass diferencial		Termostato de segurança		Regulador gás		
	Fluxostato		Regulador		Separador de micro-bolhas		
	Válvula de zona de 3 vias		Vaso de expansão				

## TEXTO PARA CADERNO DE ENCARGOS

### Série 554

Grupo de enchimento pré-regulável. Ligações roscadas 1/2" F e 3/4" F. Corpo e partes móveis internas em liga antidezincificação. Temperatura máx. 60°C. Pressão máx. na entrada 25 bar. Campo de regulação 1÷6 bar. Composto por: redutora de pressão de sede compensada, tampa em PA 66 G 30, filtro em aço inoxidável, superfícies de passagem em material plástico anti-calcário, membrana e guarnições de vedação em NBR, cartucho extraível para operações de manutenção, indicador de pressão para a pré-regulação do dispositivo, manómetro com escala de pressão 0÷10 bar (versão com manómetro), ligação manómetro de 1/4" F (versão sem manómetro); válvula de intercepção a montante de esfera com retenção incorporada, cromada; válvula de intercepção a jusante de esfera, cromada.

### Cód. 574001

Grupo de enchimento com desconector. Ligações 3/4" F. Temperatura máx. 60°C. Pressão máx. 10 bar. Composto por: redutora de pressão de sede compensada pré-regulável, corpo e partes móveis internas em liga antidezincificação, tampa em PA 66 G 30, vedações em NBR, campo de regulação da pressão 1÷6 bar, com filtro; desconector de zonas de pressão reduzida controlável, tipo BA, certificado UNI 9157 e conforme a norma EN 12729, com corpo em liga antidezincificação, membrana e guarnições de vedação em NBR, com funil de descarga com colarinho de fixação à tubagem de descarga; válvulas de intercepção de esfera com corpo em latão; manómetro a jusante 0÷10 bar; filtro em Y para desconectores.

Reservamo-nos ao direito de introduzir melhorias e modificações nos produtos descritos e nos respectivos dados técnicos, a qualquer altura e sem aviso prévio.



CALEFFI Lda Sede: Urbanização das Austrálias, lote 17, Milheirós · Ap. 1214, 4471-909 Maia Codex  
 Telef. 229619410 · Fax 229619420 E-mail: caleffi.sede@caleffi.pt · Http://www.caleffi.pt ·  
 Filial: Centro Empresarial de Talaíde, Armazém 01 · Limites do Casal do Penedo de Talaíde, 2785-601 São Domingos de Rana  
 Telef. 214227190 · Fax 214227199 · E-mail: caleffi.filial@caleffi.pt · Http://www.caleffi.pt ·