

Grupa zaworowa napełniania instalacji dla wysokich przepływów

seria 554-574



01125/16 PL



Funkcja

Grupa zaworowa napełniania instalacji składa się z reduktora ciśnienia z odciążonym gniazdem, filtra montowanego na zasilaniu, zaworu odcinającego, zaworu zwrotnego.

Grupa montowana jest na przewodzie napełniania instalacji centralnego ogrzewania, jej głównym zadaniem jest utrzymanie stałego wstępnie ustalonego ciśnienia poprzez uzupełnienie ubytków wody instalacyjnej jeśli jest to konieczne.

Ta seria urządzeń ma możliwość wstępnego ustawienia ciśnienia. Wymagana nastawa może zostać wykonana przed zainstalowaniem urządzenia przy pomocy pokrętła nastawczego ze wskaźnikiem wartości nastawy.

Dostępne są dwie wersje grup uzupełniających wyposażonych w zawory odcinające, oraz izolator przepływu w zależności od typu instalacji w której będzie grupa zamontowana.

Grupa napełniania instalacji dostępna jest z izolatorem przepływów zwrotnych i zaworami odcinającymi.

Dokumentacja dodatkowa

- Karta techniczna 01085 Reduktory ciśnienia z serii 5350
- Karta techniczna 01022 Izolator przepływów zwrotnych z serii 574
- Karta techniczna 01021 Zawór kulowy z wbudowanym zaworem zwrotnym BALLSTOP

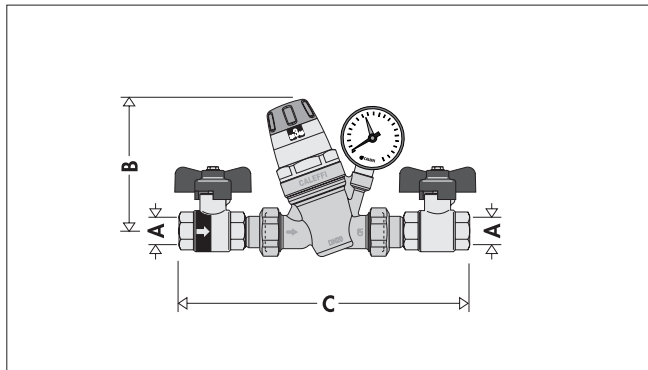
Zakres produktów

- Kod 554040 Automatyczny zawór napełniania instalacji dla wysokich przepływów z możliwością przyłączenia manometru oraz wskaźnikiem nastawy _____ średnica DN 15 (1/2")
- Kod 5541.0 Automatyczna grupa napełniania instalacji dla wysokich przepływów z manometrem, wskaźnikiem nastawy oraz zaworami odcinającymi _____ średnice DN 15 (1/2"-3/4")
- Kod 574001 Automatyczny zestaw do napełniania instalacji z manometrem izolatorem przepływów zwrotnych z serii 574 typu BA i zaworami odcinającymi _____ średnica DN 20 (3/4")

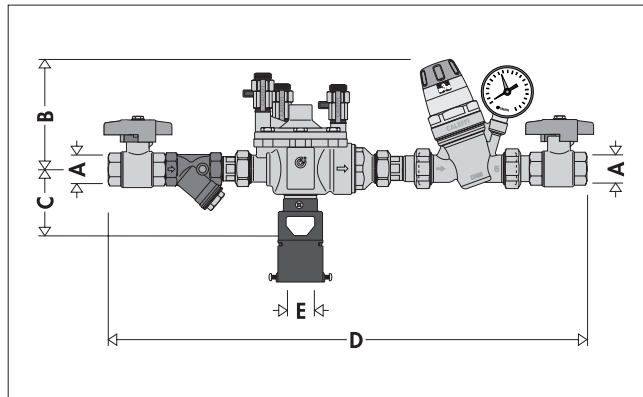
Specyfikacja techniczna

	554040 - 5541.0	574001
Materiały		
Korpus:	stop odporny na odcynkowanie CR EN 12165 CW602N PA66G30	stop odporny na odcynkowanie CR EN 12165 CW602N PA66G30
Pokrywa:	stal nierdzewna	stal nierdzewna
Trzpień kontrolny:	stop odporny na odcynkowanie CR EN 12164 CW602N	stop odporny na odcynkowanie CR EN 12164 CW602N
Elementy ruchome:	NBR	NBR
Uszczelnienia:	stal nierdzewna	stal nierdzewna
Filtr:	mosiądz EN 12165 CW617N, chromowane	mosiądz EN 12165 CW617N
Zawory odcinające		
Wykonanie		
Maksymalne ciśnienie zasilania:	16 bar	10 bar
Zakres nastawy ciśnienia:	1÷6 bar	1÷6 bar
Nastawa fabryczna:	3 bar	3 bar
Maksymalna temperatura pracy:	60°C	60°C
Zakres skali manometru:	0÷10 bar	0÷10 bar
Średnica oczka filtra Ø:	0,51 mm	0,40 mm
Medium:	woda	woda
Przyłącza		
Wejście:	1/2", 3/4" GW (ISO 228-1)	3/4" GW (ISO 228-1)
Wyjście:	1/2", 3/4" GW (ISO 228-1)	3/4" GW (ISO 228-1)
Manometr:	1/4" GW (ISO 228-1)	–

Wymiary



Kod	DN	A	B	C	Waga (kg)
554040/140	15	1/2"	112	204	1,72
554150	20	3/4"	112	232	1,9



Kod	DN	A	B	C	D	E	Waga (kg)
574001	20	3/4"	112	30	505	∅ 40/60	6,1

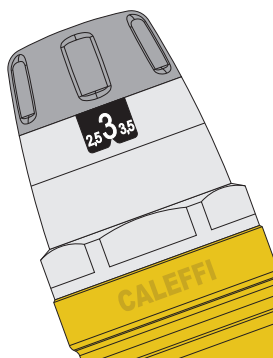
Szczegóły konstrukcyjne Seria 554

Grupa napełniania instalacji z serii 554 zawiera:

- reduktor ciśnienia z serii 5350
- kulowy zawór odcinający z zaworem zwrotnym z serii 3230
- kulowy zawór odcinający

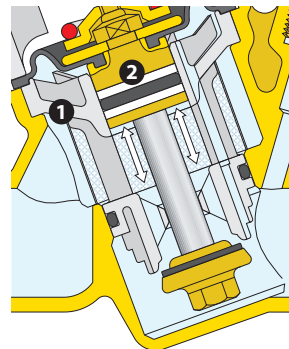
Nastawa wstępna

Grupa napełniania instalacji z serii 554 jest wyposażona w pokrętko nastawcze ze wskaźnikiem nastawy umieszczonym po obu jego stronach. Za pomocą pokrętki można ustawić wymagane ciśnienie z dokładnością do 0,5 bar. Nastawę ciśnienia można wykonać przed zamontowaniem reduktora w instalacji lub po jego montażu.



Materiały zapobiegające osadzeniu się kamienia

Elementy kartridża **1** zawierające ruchome części wykonane są z tworzywa sztucznego o niskim współczynniku przyczepności. Rozwiązanie takie zmniejsza ryzyko osadzania się kamienia, który jest główną przyczyną awarii.

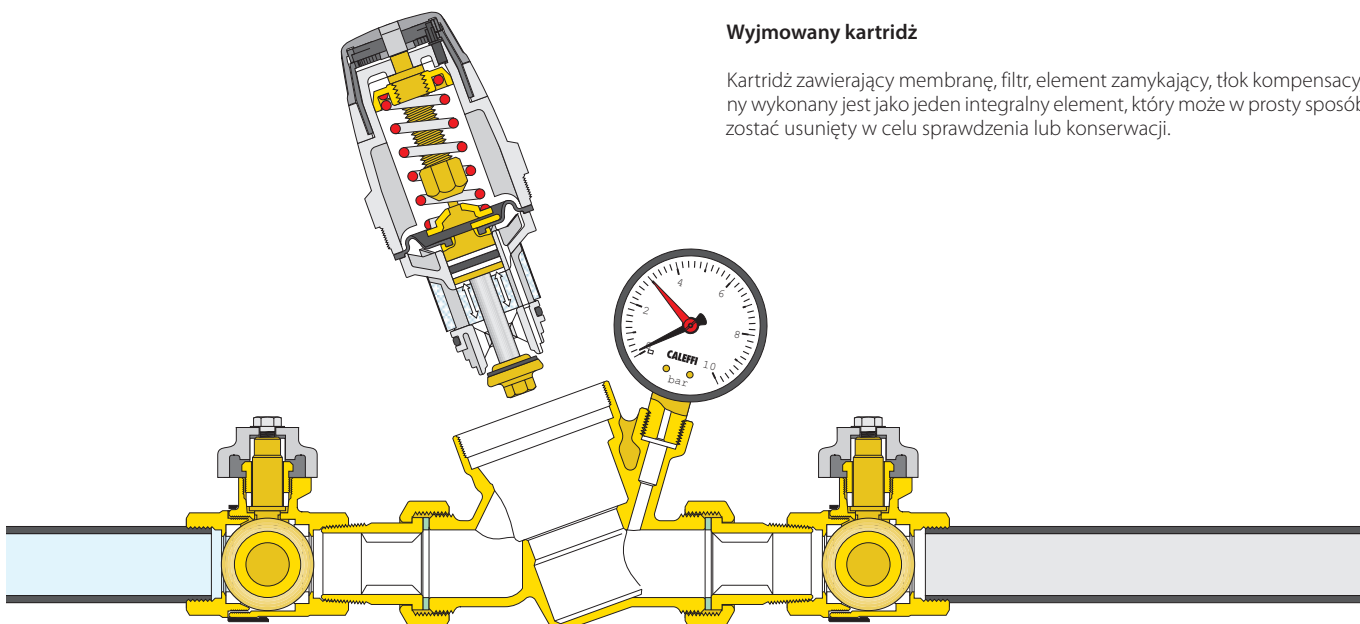


Praca przy wysokim ciśnieniu

Część reduktora pracująca od strony zasilania jest tak skonstruowana, aby mogła pracować przy wysokim ciśnieniu wlotowym. Dzięki zastosowaniu elementów z PTFE **2** zawór może pracować w sposób ciągły przy ciśnieniu wlotowym na poziomie 25 bar.

Wymowony kartridż

Kartridż zawierający membranę, filtr, element zamykający, tłok kompensacyjny wykonany jest jako jeden integralny element, który może w prosty sposób zostać usunięty w celu sprawdzenia lub konserwacji.

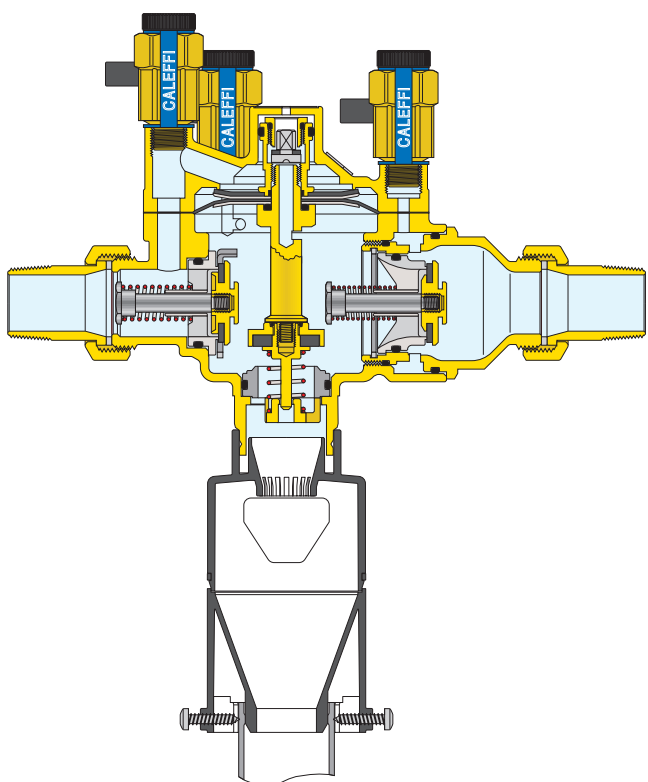


• Kod 574001

Grupa napełniania instalacji montowana jest pomiędzy instalacją centralnego ogrzewania i siecią wodociągową. Aby zapobiec przepływowi zwrotnemu wody z instalacji centralnego ogrzewania, która może być zanieczyszczona i niebezpieczna dla zdrowia zaleca się zastosowanie grup napełniania instalacji wyposażonych w izolator przepływów zwrotnych

Grupa zaworowa napełniania instalacji o kodzie 574001 składa się z:

- Izolatora przepływów zwrotnych z możliwością nadzoru z strefą obniżonego ciśnienia typu BA z serii 574
- reduktora ciśnienia z serii 5350
- kulowych zaworów odcinających
- filtra skośnego z serii 577



Seria 574

Izolator przepływów zwrotnych z możliwością nadzoru z strefą obniżonego ciśnienia typu BA z serii 574 wykonany jest zgodnie z Europejską normą EN 12729. „Urządzenia do zabezpieczenia przed wtórnym zanieczyszczeniem wody, izolator przepływów zwrotnych z możliwością kontroli ze strefą obniżonego ciśnienia, z rodziny B-typ A”.

Zawory mogą być stosowane w celu zabezpieczenia przed zanieczyszczeniem wody substancjami do Kategorii 4 zgodnie z normą Europejską EN 1717: „Ochrona przed wtórnym zanieczyszczeniem wody w instalacjach wodociągowych i ogólne wymagania dotyczące urządzeń zapobiegających zanieczyszczeniu przez przepływ zwrotny”.

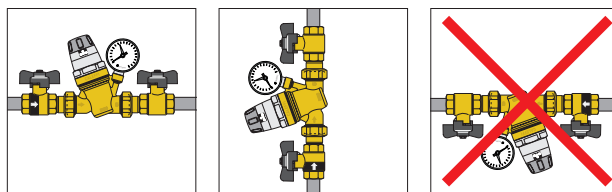
Rodzaj wody w instalacji klasyfikowany jest na podstawie stopnia zagrożenia dla zdrowia.

Kategoria 4:

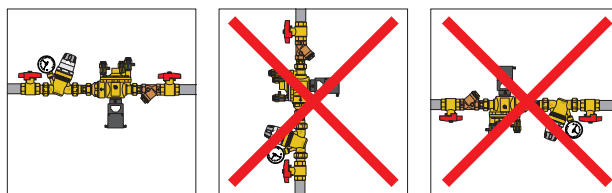
Płyn stanowiący zagrożenie dla zdrowia człowieka z uwagi na obecność jednej lub wielu substancji toksycznych lub bardzo toksycznych* albo jednej lub wielu substancji radioaktywnych, mutagennych bądź rakotwórczych.

Instalacja

- Grupa zaworowa napełniania instalacji kod 554040 oraz kod 5541.0 może być montowana w poziomie lub pionie zgodnie z kierunkiem przepływu wskazanym na korpusie zaworu. Nie jest możliwy montaż „do góry nogami”.



- Automacyjny zestaw do napełniania instalacji kod 574001 musi być montowany w pozycji poziomej zgodnie z kierunkiem przepływu wskazanym na korpusie zaworu.

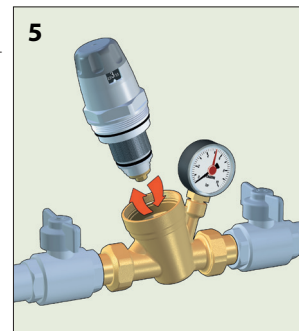
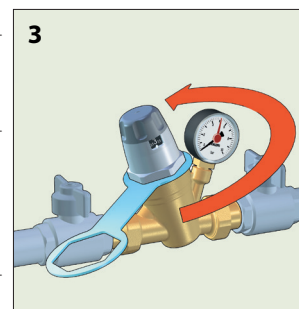


- Specjalna konstrukcja pozwala na wykonanie nastawy wymaganego ciśnienia przed napełnieniem instalacji.
- Nastawa ciśnienia powinna być wyższa o 0,3 bar od ciśnienia hydrostatycznego instalacji.
- Podczas napełniania instalacji wewnętrzny mechanizm automatycznie dostosuje ciśnienie w instalacji do wartości ustawionej.
- Dzięki zastosowaniu funkcji nastawy wstępnej nie jest konieczne stosowanie manometru po stronie instalacji wewnętrznej.
- Po napełnieniu instalacji należy zamknąć zawór odcinający (znajdujący się w dolnej części zaworu napełniającego). W przypadku konieczności uzupełnienia wody należy ponownie otworzyć zawór odcinający. Instalacja zostanie automatycznie napełniona do wartości ciśnienia wstępnie ustawionego.

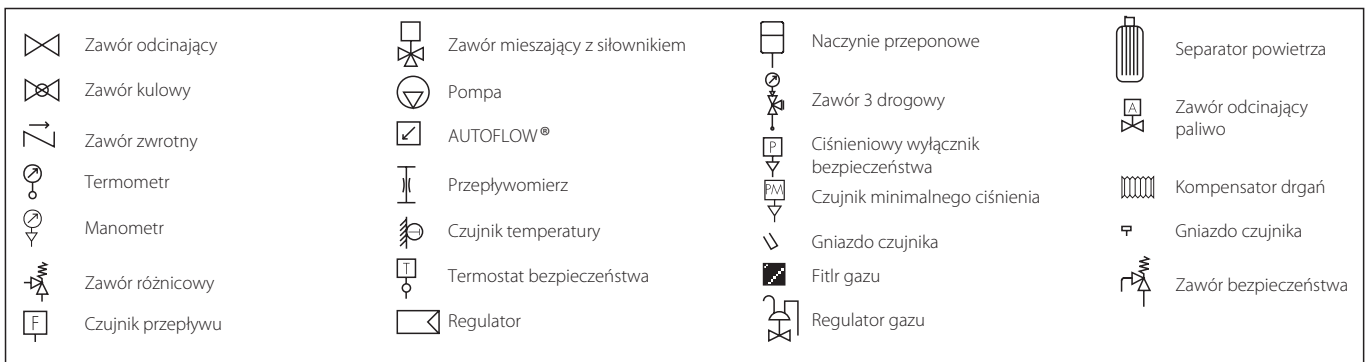
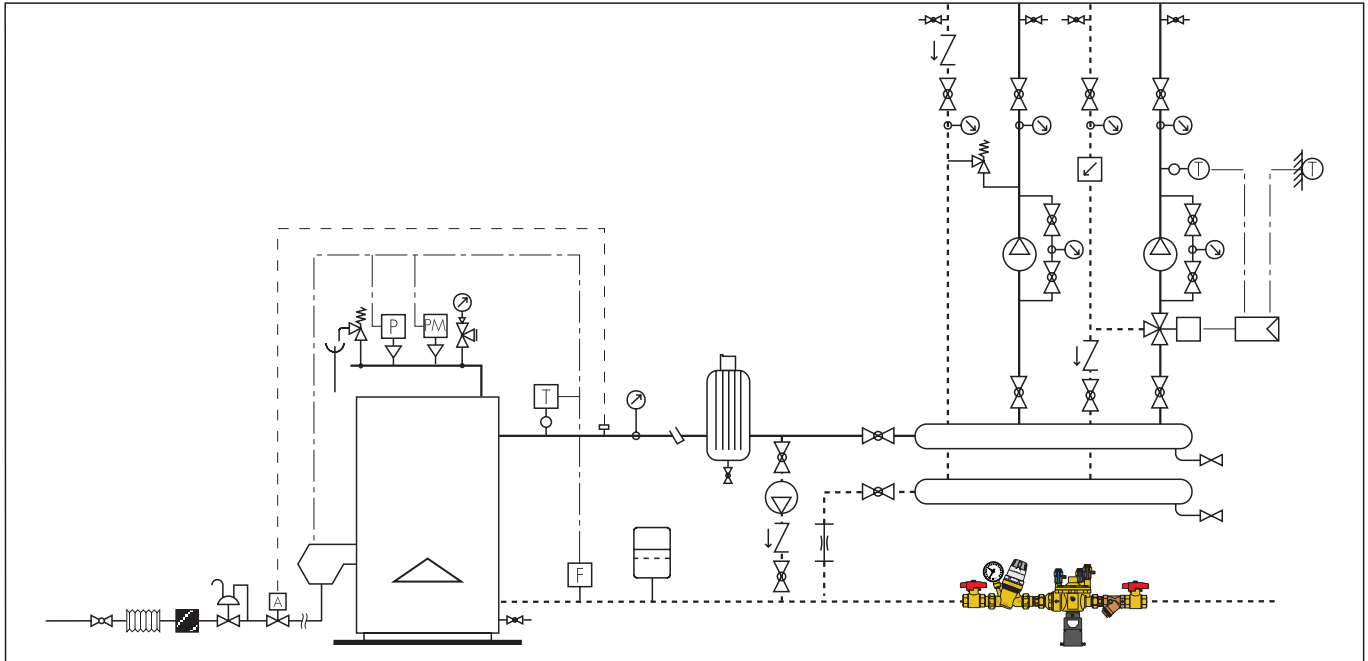
Konserwacja

W celu czyszczenia, inspekcji lub wymiany całego kartridża należy:

- 1) Zamknąć zawory odcinające.
- 2) Specjalna konstrukcja elementu regulacyjnego pozwala na pozostawienie wstępnie wykonanej nastawy ciśnienia.
- 3) Usunąć górną pokrywę za pomocą odpowiedniego klucza. Górna pokrywa jest zintegrowana z kartridżem.
- 4) Sprawdzić i wyczyścić filtr.
- 5) Po inspekcji i czyszczeniu, kartridż może być ponownie zamontowany bądź może zostać wymieniony na nowy. Kiedy kartridż zostanie ponownie zamontowany wskaźnik nastawy powróci do pozycji pierwotnej.
- 6) Otworzyć zawory odcinające. Ciśnienie powróci do wartości wstępnie ustawionej.



Schemat zastosowania



SPECYFIKACJA PODSUMOWUJĄCA

Seria 554

Automatyczny zawór napełniania instalacji. Średnica DN 15 (DN 15 - DN 20). Przyłącza 1/2" (1/2" i 3/4") GW (ISO 228-1). Korpus i ruchome elementy z stopu miedzi odpornego na odcynkowanie. Medium woda. Maksymalna temperatura pracy 60°C. Maksymalne ciśnienie zasilania 16 bar. Zakres nastawy ciśnienia 1÷6 bar. Zawiera: reduktor ciśnienia z odciążonym gniazdem, pokrywę z PA66G30, filtr ze stali nierdzewnej, elementy ślizgowe wykonane z materiału odpornego na osadzanie się kamienia, membrana i uszczelnienia z NBR, wymiowy kartridż, wskaźnik nastawy, manometr o skali 0÷10 bar (dla wersji z manometrem), przyłącze manometru 1/4" GW (ISO 228-1) (wersja z możliwością przyłączenia manometru); zawór kulowy z zaworem zwrotnym na zasilaniu, chromowany; odcinający zawór kulowy po stronie instalacji, chromowany.

Kod 574001

Grupa napełniania instalacji z izolatorem przepływów zwrotnych. Średnica DN 20. Przyłącza 3/4" GW (ISO 228-1). Maksymalna temperatura pracy 60°C. Maksymalne ciśnienie pracy 10 bar. Medium woda. Grupa zawiera: reduktor ciśnienia z odciążonym gniazdem, korpus i ruchome elementy z stopu miedzi odpornego na odcynkowanie, pokrywę z PA66G30, uszczelnienia z NBR, zakres nastawy ciśnienia 1÷6 bar, filtr, zakres skali manometru 0÷10 bar; izolator przepływów zwrotnych z możliwością nadzoru z strefą obniżonego ciśnienia typu BA zgodny z EN 12729, korpus z stopu miedzi odpornego na odcynkowanie, membrana i uszczelnienia z NBR, lejek upustowy z przyłączeniem rury spustowej; zawór odcinający z miedzi; filtr skośny.

Zastrzegamy sobie prawo do wprowadzania zmian w produktach i zmian ich danych technicznych zawartych w niniejszej publikacji w jakimkolwiek czasie, bez wcześniejszego powiadomienia.