

Gruppi di riempimento e caricamento pretarabili per grandi portate

serie 554 - 574



01125/11

sostituisce dp 01125/09



Funzione

Il gruppo di riempimento automatico è un dispositivo composto da un riduttore di pressione a sede compensata, un filtro in entrata, una valvola di intercettazione a monte con ritegno incorporato ed una valvola di intercettazione a valle.

Il gruppo di caricamento comprende anche disconnettore e filtro a Y. Va installato sulla tubazione di adduzione dell'acqua negli impianti di riscaldamento a circuito chiuso e la sua funzione principale è quella di mantenere stabile la pressione dell'impianto, ad un valore impostato, provvedendo automaticamente al reintegro dell'acqua mancante.

Questo prodotto ha la particolarità di essere pretarabile. Esso, cioè, può essere tarato ad un valore di pressione desiderato prima della fase di caricamento dell'impianto.

Dopo l'installazione, durante la fase di riempimento o di reintegro, l'alimentazione si arresterà al raggiungimento della pressione di taratura.

E' disponibile anche una versione preassemblata corredata di disconnettore e filtro a monte e valvole di intercettazione.

Documentazione di riferimento

- Depliant 01085 Riduttori di pressione serie 5350
- Depliant 01022 Disconnettore serie 574
- Depliant 01021 Valvole a sfera con ritegno incorporato BALLSTOP

Gamma prodotti

Cod. 554040 Gruppo di riempimento pretarabili per alte portate, con attacco manometro e indicatore di taratura _____ misura DN 15 (1/2")

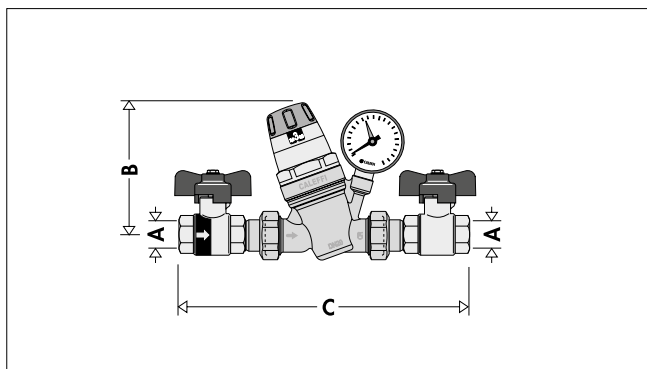
Cod. 5541.0 Gruppo di riempimento pretarabili per alte portate, con manometro e indicatore di taratura e valvole di intercettazione _____ misure DN 15 (1/2"-3/4")

Cod. 574001 Gruppo di caricamento con manometro, completo di disconnettore serie 574 tipo BA, filtro e valvole di intercettazione _____ misura DN 20 (3/4")

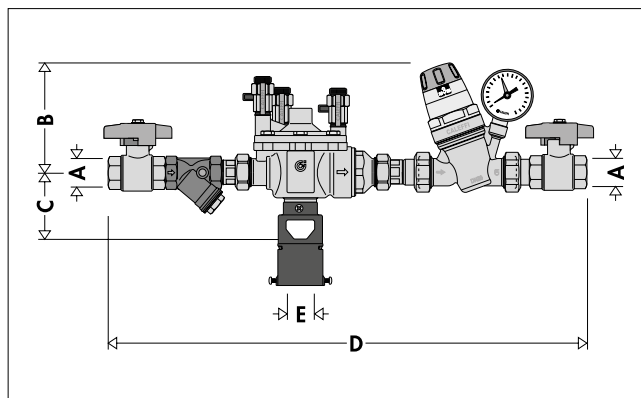
Caratteristiche tecniche

	554040 - 5541.0	574001
Materiali		
Corpo:	lega antidezincificazione CR EN 12165 CW602N	lega antidezincificazione CR EN 12165 CW602N
Coperchio:	PA66G30	PA66G30
Asta di comando:	acciaio inox	acciaio inox
Parti mobili:	lega antidezincificazione CR EN 12164 CW602N	lega antidezincificazione CR EN 12164 CW602N
Tenute:	NBR	NBR
Filtro:	acciaio inox	acciaio inox
Valvole di intercettazione:	ottone EN 12165 CW617N	ottone EN 12165 CW617N
Prestazioni		
Pressione massima in entrata:	16 bar	10 bar
Campo di taratura:	1÷6 bar	1÷6 bar
Taratura di fabbrica:	3 bar	3 bar
Temperatura massima d'esercizio:	60°C	60°C
Campo pressione manometro:	0÷10 bar	0÷10 bar
Luce di passaggio filtro Ø:	0,51 mm	0,4 mm
Fluido di impiego:	acqua	acqua
Attacchi		
Entrata:	1/2", 3/4" F (ISO 228-1)	3/4" F (ISO 228-1)
Uscita:	1/2", 3/4" F (ISO 228-1)	3/4" F (ISO 228-1)
Manometro:	1/4" F (ISO 228-1)	-

Dimensioni



Codice	DN	A	B	C	Massa (kg)
554040/140	15	1/2"	112	204	1,72
554150	20	3/4"	112	232	1,9



Codice	DN	A	B	C	D	E	Massa (kg)
574001	20	3/4"	112	30	505	Ø 40/60	6,1

Particolarità costruttive Serie 554

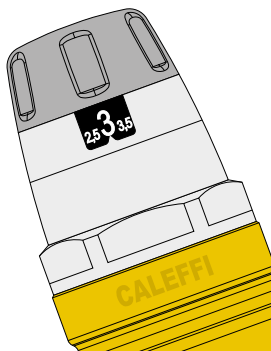
Il gruppo di riempimento serie 554 è composto da:

- Riduttore di pressione serie 5350
- Valvola a sfera con ritegno incorporato serie 3230 BALLSTOP
- Valvola di intercettazione a sfera

Preregolazione

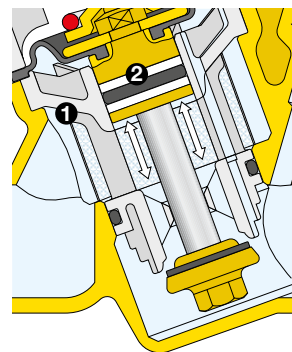
I gruppi di riempimento serie 554 sono provvisti di una manopola di manovra ed un indicatore della pressione di taratura visibile sui due lati. Questo indicatore di pressione ha la particolarità di avere un avanzamento a scatti sensibili, pertanto la pressione può essere regolata in modo continuo visualizzandone il valore ad incrementi di 0,5 bar.

La pressione dell'impianto può essere quindi preregolata al valore voluto ancor prima di installare il gruppo di riempimento.



Materiali antiaderenti

Il supporto centrale ❶ contenente le parti mobili è realizzato in materiale plastico a basso coefficiente di aderenza. Tale soluzione riduce al minimo la possibilità che si formino depositi calcarei, causa principale di eventuali malfunzionamenti.

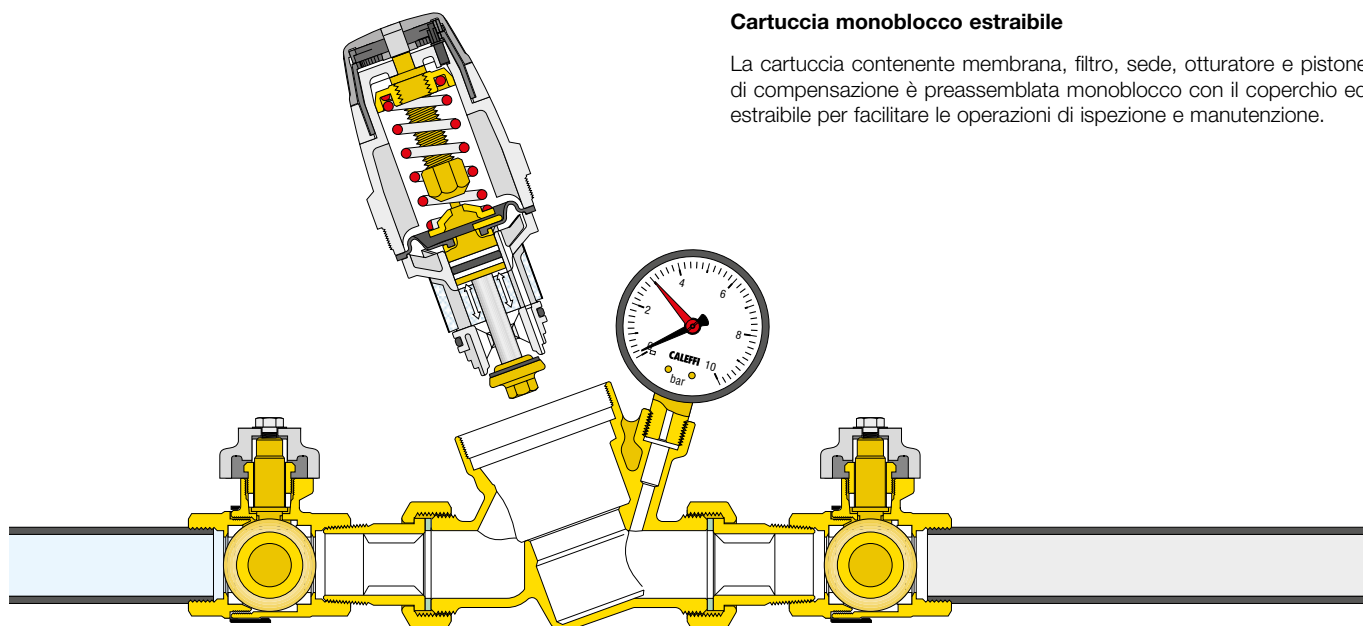


Alte pressioni

La zona esposta alla pressione di monte è costruita in modo da operare anche ad alta pressione. Mediante degli anelli antiestrusione in PTFE ❷ sul pistone compensatore, la valvola può essere impiegata in servizio continuo con pressioni a monte fino a 16 bar.

Cartuccia monoblocco estraibile

La cartuccia contenente membrana, filtro, sede, otturatore e pistone di compensazione è preassemblata monoblocco con il coperchio ed estraibile per facilitare le operazioni di ispezione e manutenzione.



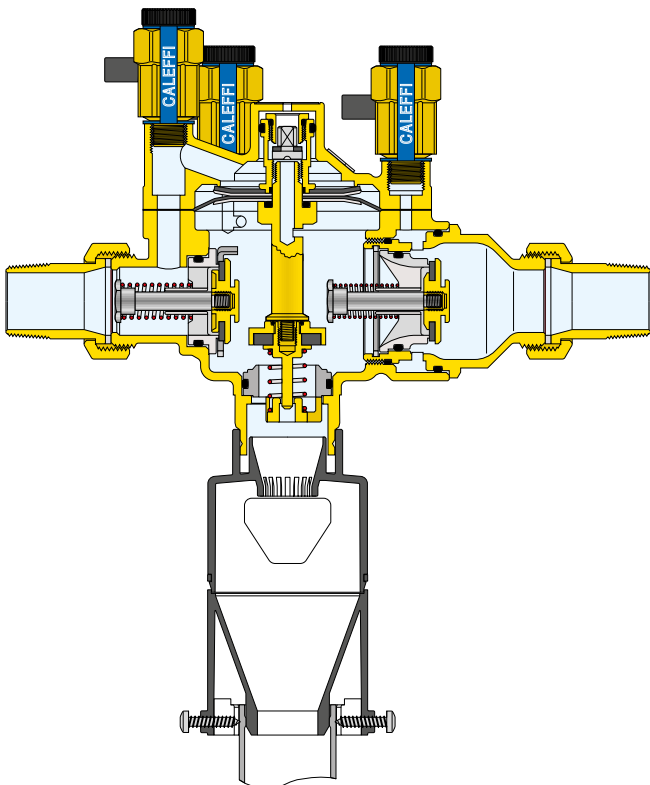
• Cod. 574001

Il gruppo di riempimento è un dispositivo che viene posizionato tra l'impianto di riscaldamento e la rete pubblica o la rete interna di distribuzione idrosanitaria.

Per evitare reflussi d'acqua dall'impianto di riscaldamento, potenzialmente inquinata e pericolosa per la salute umana, è sempre consigliabile installare un kit preassemblato con disconnettore.

Il gruppo di riempimento codice 574001 è composto da:

- Disconnettore a zone di pressione ridotta controllabile tipo BA serie 574
- Riduttore di pressione serie 5350
- Valvole di intercettazione a sfera
- Filtro a Y serie 577



Serie 574

Il disconnettore serie 574 a zona di pressione ridotta controllabile è di tipo BA, costruito secondo i requisiti della norma europea EN 12729 - "Dispositivi per prevenire la contaminazione da reflusso dell'acqua potabile. Disconnettore controllabile a zona di pressione ridotta. Famiglia B - Tipo A".

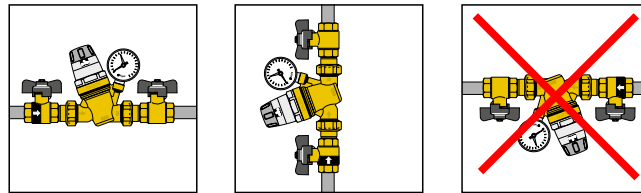
I disconnettori di tipo BA sono utilizzabili per proteggere contro il rischio di contaminazione da acque classificate fino alla categoria 4 in riferimento alla norma europea EN 1717 "Protezione contro l'inquinamento dell'acqua potabile negli impianti idraulici e requisiti generali dei dispositivi atti a prevenire l'inquinamento da reflusso".

In questa norma, le acque contenute negli impianti sono classificate in funzione del grado di rischio di pericolosità per la salute umana.

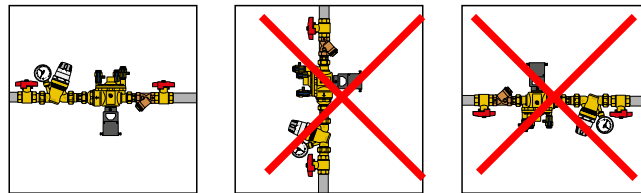
Categoria 4: Fluido che presenta un rischio per la salute dovuto alla presenza di una o più "sostanze tossiche" o "molto tossiche" o una o più sostanze radioattive, mutagene o cancerogene.

Installazione

- L'installazione del gruppo di riempimento codice 554040 e 5541.0 può essere effettuata sia con tubazione verticale che orizzontale rispettando il senso di flusso indicato sul corpo valvola. È tuttavia indispensabile che il gruppo non sia installato capovolto.



- L'installazione del gruppo di caricamento codice 574001 deve essere effettuata solo su tubazione orizzontale, rispettando il senso di flusso indicato sul corpo valvola.

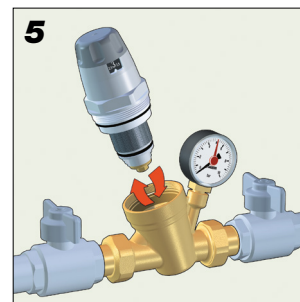
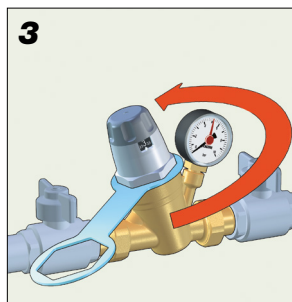


- Il particolare sistema di prerogolazione meccanico con indicatore della pressione permette di eseguire la taratura del gruppo al valore desiderato in impianto prima che inizi la fase di caricamento.
- Il gruppo viene normalmente tarato ad una pressione non inferiore a quella che si ottiene sommando la pressione idrostatica e 0,3 bar
- Durante il caricamento, il meccanismo interno provvederà automaticamente a regolare la pressione chiudendo l'alimentazione al raggiungimento del valore impostato, **senza la necessità di assistere alla lunga operazione di riempimento** stesso.
- Data la funzione di prerogolazione, la presenza del manometro all'apparecchio non è indispensabile.
- Ad avvenuto riempimento dell'impianto, la valvola di intercettazione del gruppo può essere chiusa. Per ripristinare le condizioni di carico automatico sarà sufficiente riaprire la valvola. Il valore di pressione nell'impianto si riporterà gradualmente al valore di taratura impostato.

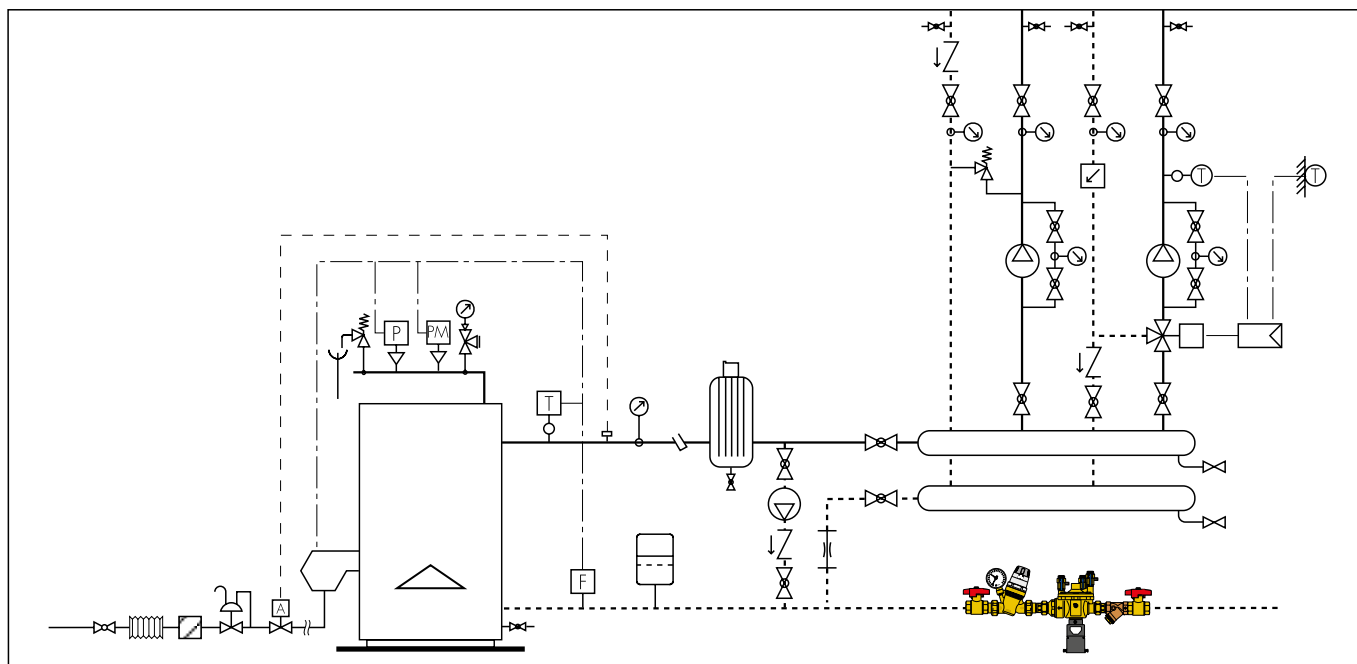
Manutenzione

Per la pulizia, il controllo o la sostituzione dell'intera cartuccia regolante, occorre:

1. Intercettare il riduttore
2. La particolare costruzione dell'elemento regolante non richiede alcuna modifica della pressione di taratura, la quale può essere lasciata al valore impostato.
3. Smontare il coperchio superiore, utilizzando l'apposita chiave di manovra in confezione. Il coperchio superiore è solidale con la cartuccia regolante interna.
4. Effettuare le necessarie operazioni di verifica e pulizia del filtro.
5. L'intera cartuccia monoblocco può essere rimontata o sostituita con una di ricambio. Riavvitando la cartuccia sul corpo, le finestre di indicazione della pressione ritorneranno alla posizione originale.
6. Riaprire le valvole di intercettazione. La pressione ritornerà al valore impostato.



Schema applicativo



	Valvola di intercettazione		Valvola miscelatrice motorizzata		Vaso d'espansione		Disaeratore
	Valvola a sfera		Pompa		Rubinetto 3 vie		Valvola di intercettazione del combustibile
	Valvola di ritegno		AUTOFLOW®		Pressostato di sicurezza		Giunto antivibrante
	Termometro		Tronchetto		Pressostato di minima		Pozzetto
	Manometro		Sonda temperatura esterna		Pozzetto di controllo		Valvola di sicurezza
	Valvola di by-pass differenziale		Termostato di sicurezza		Filtro gas		
	Flussostato		Regolatore		Regolatore gas		

TESTO DI CAPITOLATO

Serie 554

Gruppo di riempimento prearabile. Misure DN 15 (DN 15 - DN 20). Attacchi 1/2" (1/2" - 3/4") F (ISO 228-1). Corpo e parti mobili interne in lega antidezincificazione. Fluido di impiego acqua. Temperatura massima di esercizio 60°C. Pressione massima in entrata 16 bar. Campo di regolazione 1÷6 bar. Composto da: riduttore di pressione a sede compensata, coperchio in PA66G30, filtro in acciaio inox, superfici di scorrimento in materiale plastico anticalcare, membrana e guarnizioni di tenuta in NBR, cartuccia estraibile per operazioni di manutenzione, indicatore di regolazione della pressione per la pre-taratura del dispositivo, manometro con scala di pressione 0÷10 bar (versione con manometro), attacco manometro da 1/4" F (ISO 228-1) (versione senza manometro); valvola di intercettazione a monte a sfera con ritegno incorporato, cromata; valvola di intercettazione a valle a sfera, cromata.

Cod. 574001

Gruppo di caricamento con disconnettore. Misura DN 20. Attacchi 3/4" F (ISO 228-1). Temperatura massima di esercizio 60°C. Pressione massima di esercizio 10 bar. Fluido di impiego acqua. Composto da: riduttore di pressione a sede compensata prearabile, corpo e parti mobili interne in lega antidezincificazione, coperchio in PA66G30, tenute in NBR, campo di taratura pressione 1÷6 bar, completo di filtro e manometro a valle 0÷10 bar; disconnettore a zone di pressione ridotta controllabile, tipo BA, certificato EN 12729, con corpo in lega antidezincificazione, membrana e guarnizioni di tenuta in NBR, completo di imbuto di scarico con collare di fissaggio alla tubazione di scarico; valvole di intercettazione a sfera con corpo in ottone; filtro a Y per disconnettori.

Ci riserviamo il diritto di apportare miglioramenti e modifiche ai prodotti descritti ed ai relativi dati tecnici in qualsiasi momento e senza preavviso.