

# Mikroblasen-Schlammabscheider DISCALDIRT® DISCALDIRTMAG



Serie 546 - 5461

01123/20 DE

Ersetzt 01123/12 D



PCT  
INTERNATIONAL  
APPLICATION  
PENDING

## Funktion

Die Mikroblasen-Schlammabscheider entfernen kontinuierlich die Luft und die Verunreinigungen, die sich in den Hydraulikkreisläufen von Heizungs- und Klimaanlage befinden. Sie sind in der Lage, die Luft im System bis hin zum Mikroblasenbereich automatisch abzuscheiden. Gleichzeitig scheiden sie die im Anlagenwasser enthaltenen Verunreinigungen in den unteren Teil des Ventilgehäuses ab, aus dem sie abgeführt werden können.

Die Versionen mit Magnet ermöglichen eine wirksame Abscheidung eisenhaltiger Verunreinigungen.

Mit vollkommen entlüftetem und sauberem Wasser funktionieren die Anlagen unter optimalen Bedingungen und damit ohne Geräuschentwicklung, Korrosionsbildung, lokale Überhitzungen und mechanische Probleme.

Gewinde-, Flansch- und Schweißanschlüsse bei den Kombinationsarmaturen Entlüfter-Schlammabscheider werden auch komplett mit vorgeformter Schalendämmung geliefert.

Dies stellt eine perfekte Wärmeisolierung der Wassersysteme dar.

## Bezugsdokumentation:

- Technische Broschüre 01060 Mikroblasenabscheider Serie 551 DISCAL®
- Technische Broschüre 01137 Schlammabscheider Serie 5462 DIRTCAL®

## Produktübersicht

Serie 546	Mikroblasen-Schlammabscheider DISCALDIRT® mit Klemmverschraubungsanschlüssen	_____	Dimension DN 20 (Ø 22)
Serie 546	Mikroblasen-Schlammabscheider DISCALDIRT®	_____	Dimensionen DN 20 (3/4"), DN 25 (1"), DN 32 (1 1/4")
Serie 5461	Mikroblasen-Schlammabscheider DISCALDIRTMAG mit Magnet	_____	Dimensionen DN 20 (3/4"), DN 25 (1"), DN 32 (1 1/4")
Serie 5461	Mikroblasen-Schlammabscheider DISCALDIRTMAG mit Magnet und Isolierung	_____	Dimensionen DN 40 (1 1/2"), DN 50 (2")
Serie 546	Mikroblasen-Schlammabscheider DISCALDIRT® mit Flanschanschlüssen und Isolierung	_____	Dimensionen DN 50–DN 150
Serie 546	Mikroblasen-Schlammabscheider DISCALDIRT® mit Schweißanschlüssen und Isolierung	_____	Dimensionen DN 50–DN 150
Serie 546	Mikroblasen-Schlammabscheider DISCALDIRT® mit Flanschanschlüssen und Bodenhalterungen	_____	Dimensionen DN 200–DN 300

## Technische Eigenschaften

Serie	546 mit Gewinde	546 mit Flansch- und Schweißanschlüssen
<b>Materialien</b> Gehäuse: Schlammabscheidungskammer: Schnellentlüftergehäuse: Innenelement: Schwimmer: Schwimmerführung und Steuerspindel: Schwimmerhebel und Feder: Dichtungen: Ablasshahn: Ablassventil:	- DN 20–DN 32 Messing EN 12165 CW617N - DN 40–DN 50 epoxydharzbeschichteter Stahl Messing EN 12165 CW617N Messing EN 12165 CW617N PA66G30 PP Messing EN 12164 CW614N Edelstahl EPDM Messing EN 12165 CW617N -	epoxydharzbeschichteter Stahl - Messing EN 12165 CW617N Edelstahl PP Messing EN 12164 CW614N Edelstahl EPDM - Messing EN 12165 CW617N
<b>Leistungen</b> Betriebsmedien: Max. Glykolgehalt: Max. Betriebsdruck: Temperaturbereich: Partikel-Abscheideleistung: Magnetische Induktion Ringsystem:	Wasser, Glykollösungen 50 % 10 bar 0–110 °C down to 5 µm (Serie 5461) 2 x 0,3 T	Wasser, ungefährliche Glykollösungen, vom Anwendungsbereich der Richtlinie 67/548/EG 50 % 10 bar 0–110 °C bis zu 5 µm -
<b>Anschlüsse</b> Hauptanschlüsse: Fühlerhalter: Entleerung:	mit Klemmverschraubungsanschlüssen für Kupferrohr Ø 22 mm; 3/4", 1", 1 1/4", 1 1/2", 2" IG (ISO 228-1) Schlauchanschluss	DN 50–DN 150, PN 16 DN 200–DN 300, PN 10 Kupplung mit Gegenflansch EN 1092-1 DN 50–DN 150 zum Schweißen DN 200–DN 300, Ein-/Ausgang 1/2" IG DN 50–DN 150, 1" IG DN 200–DN 300, 2" IG

### Technische Eigenschaften der Isolierung für Gewindeversion Art.Nr. 546005/6/7

Material:	geschlossenenzelliger PE-X -Schaum
Stärke:	10 mm
Dichte:	- Innenteil: 30 kg/m <sup>3</sup> - Außenteil: 80 kg/m <sup>3</sup>
Wärmeleitfähigkeit (ISO 2581):	- bei 0 °C: 0,038 W/(m·K) - bei 40 °C: 0,045 W/(m·K)
Dampfdiffusionswiderstandszahl (DIN 52615):	> 1.300
Betriebstemperaturbereich:	0–110 °C
Feuerfestigkeit (DIN 4102):	Klasse B2

### Technische Eigenschaften der Isolierung für Gewindeversion Art.Nr. 546118/9

Material:	geschlossenenzelliger PE-X -Schaum
Stärke:	20 mm
Dichte:	- Innenteil: 30 kg/m <sup>3</sup> - Außenteil: 80 kg/m <sup>3</sup>
Wärmeleitfähigkeit (ISO 2581):	- bei 0 °C: 0,038 W/(m·K) - bei 40 °C: 0,045 W/(m·K)
Dampfdiffusionswiderstandszahl (DIN 52615):	> 1.300
Betriebstemperaturbereich:	0–100 °C
Feuerfestigkeit (DIN 4102):	Klasse B2

### Technische Eigenschaften der Isolierung für Flansch- und Schweißanschlüsse von DN 50 bis DN 150

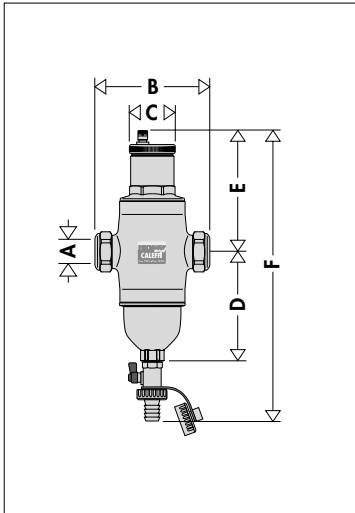
#### Innenteil

Material:	geschlossenenzelliger PE-X -Schaum
Stärke:	DN 50–DN 100: 60 mm DN 125–DN 150: 50 mm
Dichte:	- Innenteil: 30 kg/m <sup>3</sup> - Außenteil: 80 kg/m <sup>3</sup>
Wärmeleitfähigkeit (ISO 2581):	- bei 0 °C: 0,038 W/(m·K) - bei 40 °C: 0,045 W/(m·K)
Dampfdiffusionswiderstandszahl (DIN 52615):	>1300
Betriebstemperaturbereich:	0–100 °C
Feuerfestigkeit (DIN 4102):	Klasse B2

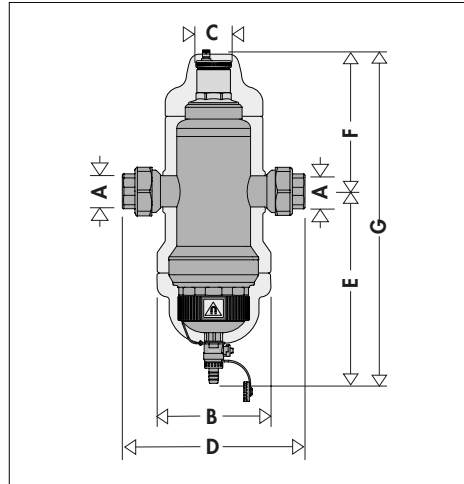
#### Beschichtung

Material:	kratzfestes Rohaluminium
Stärke:	0,7 mm
Feuerfestigkeit (DIN 4102):	Klasse B1

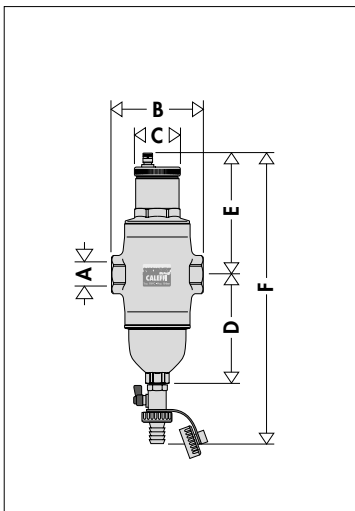
## Abmessungen



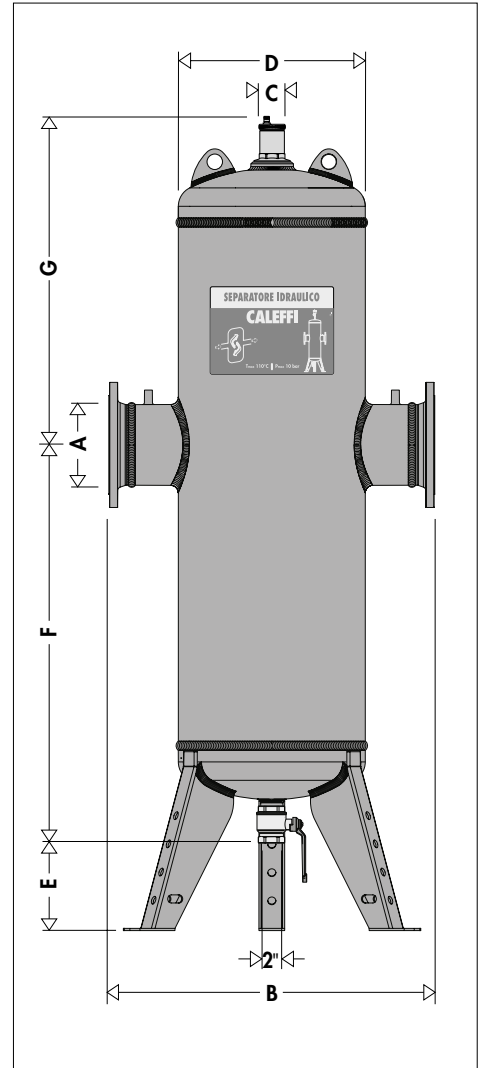
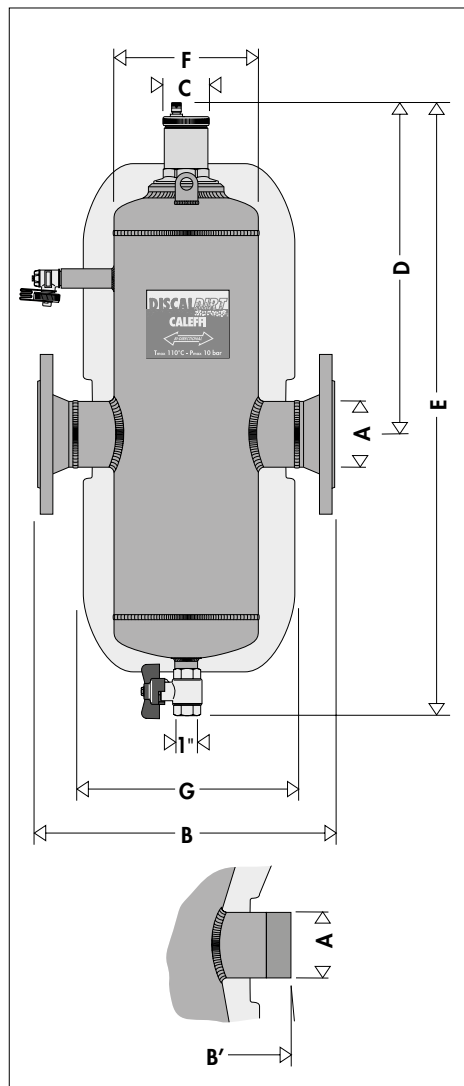
Art.Nr.	Dim.	A	B	C	D	E	F	Gewicht (kg)
546002	DN 20	∅ 22	127	55	128	141	325	3,0



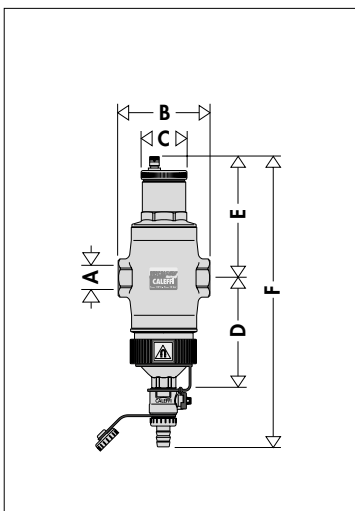
Art.Nr.	A	B	C	D	E	F	G	Gewicht (kg)
546118	1 1/2"	180	55	283	297	218,5	515,5	10
546119	2"	180	55	315	311	253,5	564,5	13



Art.Nr.	Dim.	A	B	C	D	E	F	Gewicht (kg)
546005	DN 20	3/4"	108	55	128	141	325	2,9
546006	DN 25	1"	108	55	128	141	325	2,9
546007	DN 32	1 1/4"	116	55	128	141	325	2,9



Art.Nr.	A	B	C	D	E	F	G	Mass (kg)
546200	DN 200	900	55	508	215	1100	815	200
546250	DN 250	1060	55	660	215	1225	900	400
546300	DN 300	1180	55	762	215	1335	980	550



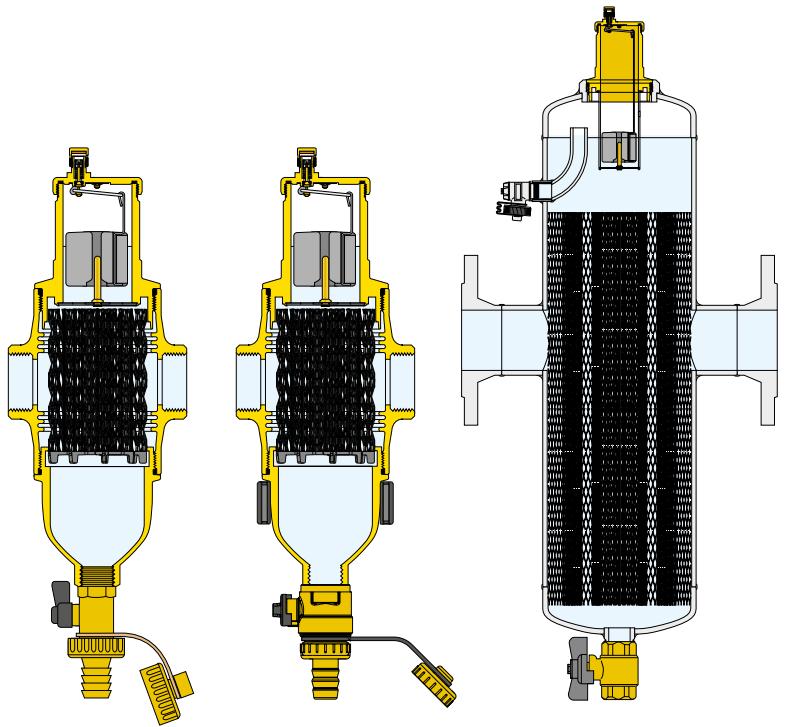
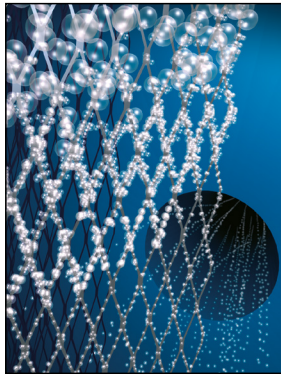
Art.Nr.	Dim.	A	B	C	D	E	F	Gewicht (kg)
546105	DN 20	3/4"	108	55	128	141	336	2,9
546106	DN 25	1"	108	55	128	141	336	2,9
546107	DN 32	1 1/4"	116	55	128	141	336	2,9

Art.Nr.	A	B	B'	C	D	E	F	G	Gewicht (kg)
54605.	DN 50	350	260	55	374	775	169	300	18
54606.	DN 65	350	260	55	374	775	169	300	19
54608.	DN 80	466	366	55	436	912	219	370	33
54610.	DN 100	470	366	55	436	912	219	370	35
54612.	DN 125	635	525	55	541	1245	324	480	82
54615.	DN 150	635	525	55	541	1245	324	480	85

Dimensionen	Volumen (l)
DN 50	13,6
DN 65	13,8
DN 80	28,6
DN 100	29,6
DN 125	85
DN 150	87
DN 200	371
DN 250	680
DN 300	986

## Funktionsweise

Der Mikroblasen-Schlammabscheider funktioniert nach mehreren miteinander kombinierten physikalischen Prinzipien. Der aktive Teil setzt sich aus mehreren radial angeordneten Netzen zusammen. Diese Elemente erzeugen Wirbelbewegungen, die die Freisetzung der Mikroblasen und deren Anlegen an den Flächen begünstigen. Die Mikroblasen verbinden sich zu größeren Blasen, bis der hydrostatische Schub größer wird als die Kraft, die sie an der Struktur haften lässt. Die Blasen steigen nach oben und werden über ein automatisches Entlüftungsventil mit Schwimmer abgelassen. Die im Wasser enthaltenen Schmutzpartikel werden beim Aufprall auf die Netzflächen des Innenelementes in den unteren Bereich des Ventilgehäuses abgeschieden.



## Konstruktive Eigenschaften

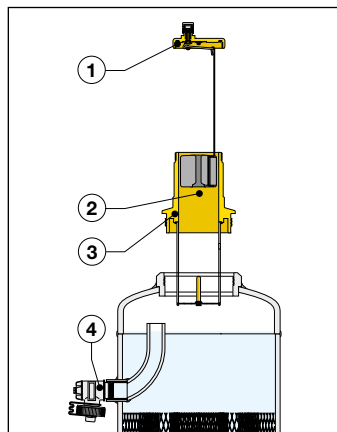
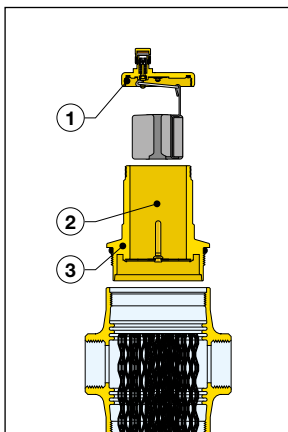
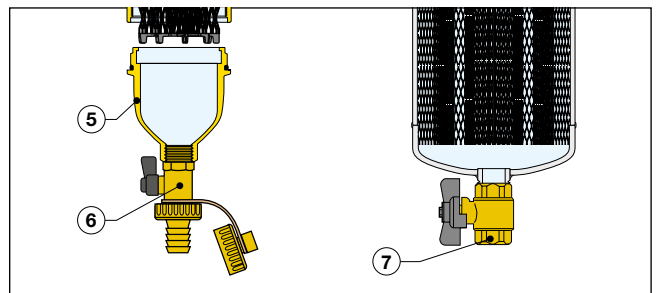
Der DISCALDIRT® ist so konzipiert, dass er für Wartungs- und Reinigungsarbeiten nicht ausgebaut werden muss:

Für den Zugriff auf die Bewegungsorgane der Entlüftungssteuerung genügt es, den oberen Deckel (1) abzunehmen.

Der Schnellentlüfter des Mikroblasen-Schlammabscheiders sitzt auf der Oberseite der Vorrichtung und hat eine lange Kammer für die Bewegung (2) des Schwimmers. Dadurch gelangen die im Wasser befindlichen Verunreinigungen nicht bis zum Dichtungssitz.

Zur Reinigung des gesamten Entlüftungssystems muss lediglich die obere Glocke (3) abgenommen werden.

Die mit Flansch- und Schweißanschlüssen ausgestatteten Mikroblasen-Schlammabscheider haben auch ein Ventil (4), über den beim Befüllen der Anlage große Luftmengen abgelassen und eventuelle auf dem Wasser schwimmende Verunreinigungen abgeführt werden können.



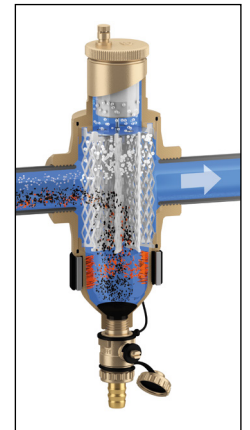
Zum Überprüfen des Innenelementes des Mikroblasen-Schlammabscheiders mit Gewindeanschluss muss einfach die große Schlammsammelkammer (5) ausgeschraubt und das daran befestigte Innenelement herausgezogen werden.

Die Sammelkammer des DISCALDIRT® ist in der Gewindeausführung mit einem Absperrhahn mit Schlauchanschluss und Verschluss (6), in der Flansch- und Schweißversion mit einem Kugelhahn (7) ausgestattet. Die Verunreinigungen können so auch bei laufender Anlage abgelassen werden.

## Abscheidung der eisenhaltigen Verunreinigungen

Die Serie der Schlammabscheider mit Magnet ermöglicht eine wirksamere Abscheidung und Sammlung eisenhaltiger Verunreinigungen. Diese werden durch das starke Magnetfeld, das die im Außenring eingesetzten Magnete erzeugen, im Gehäuse des Schlammabscheiders zurückgehalten. Der Außenring lässt sich außerdem vom Gehäuse abziehen, um die abgelagerten Verunreinigungen auch bei laufender Anlage abzuscheiden.

Der außen am Gehäuse des Schlammabscheiders angebrachte Magnetring ändert nicht dessen hydraulische Eigenschaften.

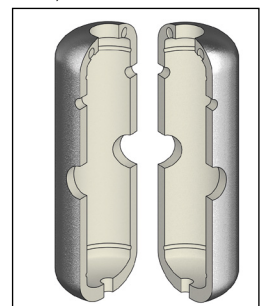


## Isolierung

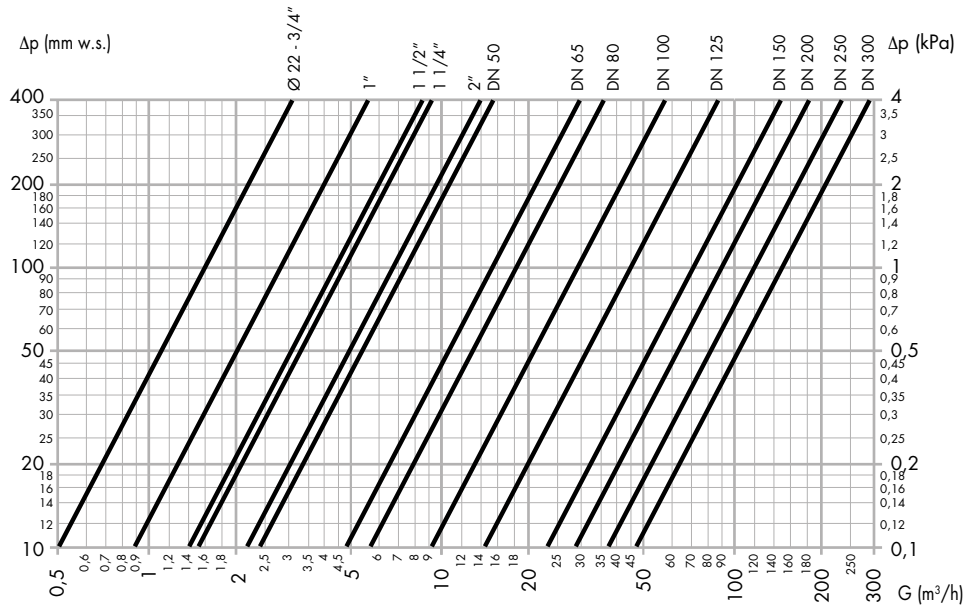
Der DISCALDIRT® (Art.Nr. 546005/6/7) mit Gewinde, der DISCALDIRTMAG (Art.Nr. 546118/9), geflanscht und verschweißt sowie der DISCALDIRT® (DN 50-DN 150) werden mit einer warmgeformten Isolierung geliefert.

Dieses System garantiert nicht nur eine perfekte Wärmeisolierung, sondern verhindert auch das Eindringen von Wasserdampf.

Deshalb eignet sich diese Isolierung auch für Kühlwasserkreisläufe, da sie die Bildung von Kondenswasser am Ventilgehäuse verhindert.



## Hydraulische Eigenschaften



Die empfohlene Höchstgeschwindigkeit des Mediums an den Anschlüssen der Vorrichtung beträgt ~1,2 m/s. Die folgende Tabelle zeigt die zur Einhaltung dieser Bedingungen erforderlichen maximalen Durchflusswerte.

DN	DN 20	DN 25	DN 32	DN 40	DN 50	DN 50	DN 65	DN 80	DN 100	DN 125	DN 150	DN 200	DN 250	DN 300
Anschlüssen	Ø 223/4"	1"	1 1/4"	1 1/2"	2"	-	-	-	-	-	-	-	-	-
Kv (m <sup>3</sup> /h)	16,2	28,1	46,7	43,2	68,3	75	150	180	280	450	720	900	1200	1500
<b>Max. Durchflussmenge</b>														
l/min	22,7	35,18	57,85	56,78	94,63	141,2	238,6	361,5	564,8	980,0	1436,6	2433,0	3866,0	5416,0
m <sup>3</sup> /h	1,36	2,11	3,47	3,41	5,68	8,47	14,32	21,69	33,89	58,8	86,2	146,0	232,0	325,0

## Die Bildung von Luftblasen

Die im Wasser verteilte Luftmenge ist druck- und temperaturabhängig. Den Beweis liefert das so genannte Henry-Gesetz - die hier abgebildete Grafik gestattet eine mengenmäßige Erfassung des physikalischen Phänomens der Freisetzung der im Fluid enthaltenen Luft.

Beispiel: erhitzt man Wasser bei einem konstanten absoluten Druck von 2 bar von 20 °C auf 80 °C, entspricht die von der Flüssigkeit freigesetzte Luftmenge 18 l pro m<sup>3</sup> Wasser.

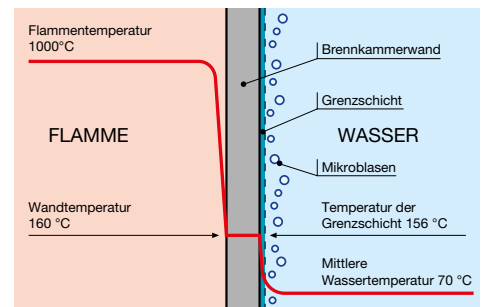
Je höher die Temperatur und je geringer der Druck, umso mehr Luft wird freigesetzt. Diese Luft findet sich in Form von Mikroblasen mit einem Durchmesser von Zehntelmillimetern.

Bei Klimaanlage findet diese kontinuierliche Bildung von winzigen Luftblasen im Wasser an ganz bestimmten Stellen statt, und zwar in den Wärmeerzeugern und den Vorrichtungen, die unter Kavitationsbedingungen arbeiten.

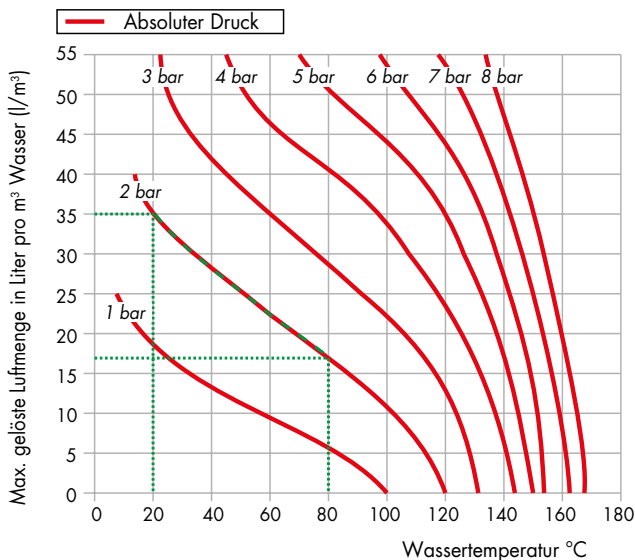
## Luftbläschen bei Wärmeerzeugern

Auf Grund der hohen Temperaturen des Mediums bilden sich an den Trennflächen von Wasser und Brennkammer kontinuierlich winzige Luftbläschen.

Die vom Wasser transportierte Luft sammelt sich an bestimmten Stellen des Kreislaufs und muss dort abgeführt werden. Ein Teil der Luft wird bei kühleren Flächen wieder vom Medium aufgenommen.



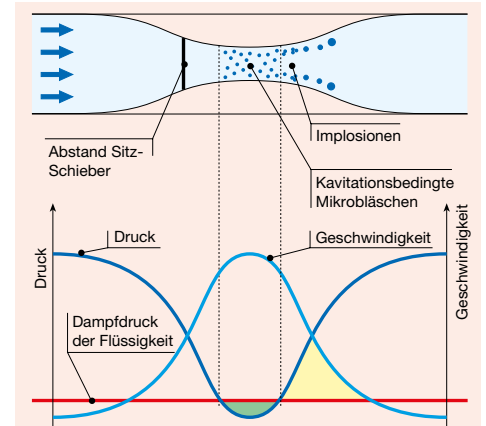
## Grafische Darstellung der Löslichkeit der Luft in Wasser



## Kavitationsbedingte Mikrobläschen

Die Luftbläschen bilden sich dort, wo sich hohe Geschwindigkeiten des Mediums und in der Folge ein entsprechender Druckabfall einstellen.

In der Regel sind dies die Läufer der Pumpen und die Durchlässe der Regelventile. Diese Luft- und Dampfbläschen, deren Bildung durch nicht entlüftetes Wasser begünstigt wird, können durch die Kavitation implodieren.



## Abscheideeffizienz

Die Abscheidekapazität in den geschlossenen Kreisläufen der Anlagen hängt im Wesentlichen von drei Parametern ab:

- 1) Je größer und schwerer die Partikel sind, umso höher ist die Abscheidekapazität. Größere und schwerere Partikel sinken schneller ab als leichte Partikel.
- 2) Je geringer die Strömungsgeschwindigkeit ist, umso höher ist die Abscheidekapazität. Bei reduzierter Geschwindigkeit bildet sich im Abscheider eine strömungsfreie Zone, in der sich die Partikel leichter setzen können.
- 3) Je größer die Zahl der Umwälzungen ist, umso höher ist die Abscheidekapazität. Bei jedem Durchfließen des Abscheiders wird das Medium erneut gereinigt, so dass zum Schluss alle Verunreinigungen gänzlich ausgeschieden werden.

Dank der speziellen Bauweise des Innenelements kann der Caleffi Mikroblasen-Schlammabscheider DISCALDIRT® die im Kreis befindlichen Verunreinigungen bis zu einer Partikel-Mindestgröße von 5 µm abscheiden.

Das nebenstehende Diagramm zeigt das Ergebnis von Tests in einem Speziallabor (TNO - Science and Industry), aus denen hervorgeht, dass die Mikroblasen-Schlammabscheider DISCALDIRT®/DISCALDIRTMAG (Serie 546 und 5461) praktisch alle vorhandenen Verunreinigungen komplett aussondern können. Nach nur 50 Umwälzungen - ca. einem Tag - werden bis zu 100 Prozent der Partikel mit mehr als 100 µm Durchmesser und durchschnittlich bis zu 80 Prozent der kleineren Partikel ausgesondert. Da das Medium bei normalem Anlagenbetrieb den Abscheider immer wieder durchfließt, werden die Verunreinigungen allmählich komplett ausgesondert.

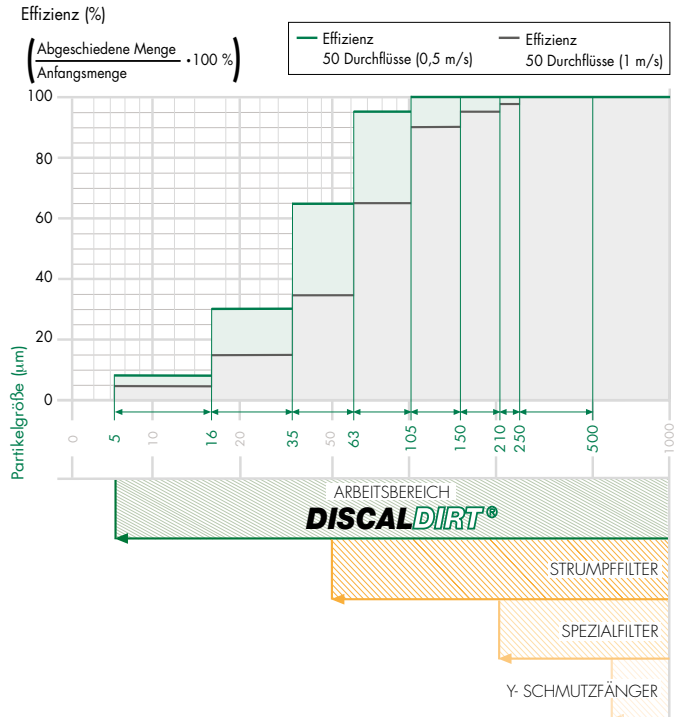
## Reduzierte Druckverluste

Ein normaler Y-Schmutzfänger filtert durch ein auf die maximale Partikelgröße ausgelegtes Metallnetz, was mit zunehmendem Verstopfungsgrad ein Ansteigen des Druckverlusts für das Medium zur Folge hat.

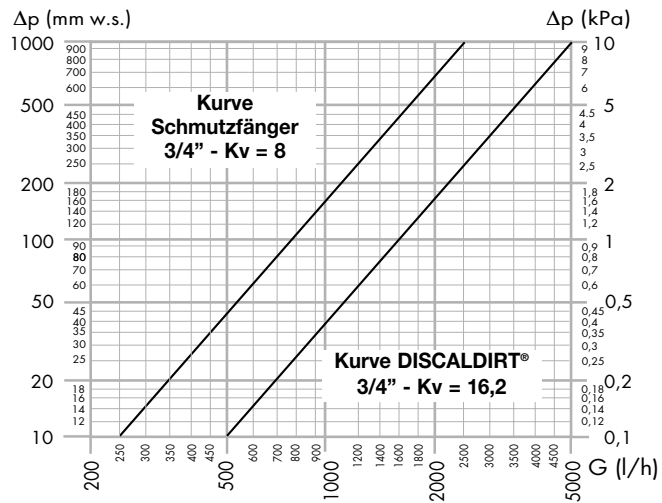
Der Schlammabscheider wirkt hingegen durch das Auftreffen der Partikel am Innenelement und das durch die Schwerkraft bedingte Absinken derselben in die Sammelkammer. Die Druckverluste sind daher auf ein Minimum reduziert und werden nicht von der angesammelten Partikelmenge beeinflusst.

Das nebenstehende Diagramm zeigt einen Vergleich der Druckverluste beider Vorrichtungen.

## Abscheidekapazität - Effizienz des Mikroblasen-Schlammabscheiders



## Vergleich Druckverluste Mikroblasen-Schlammabscheider - SCHMUTZFÄNGER

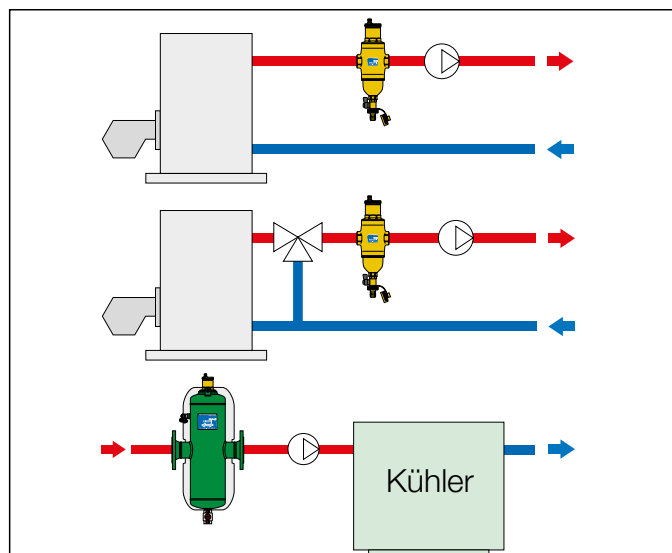
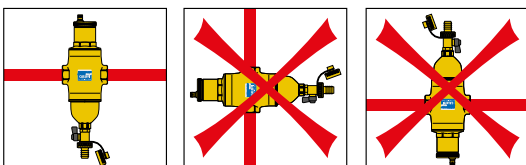


## Installation

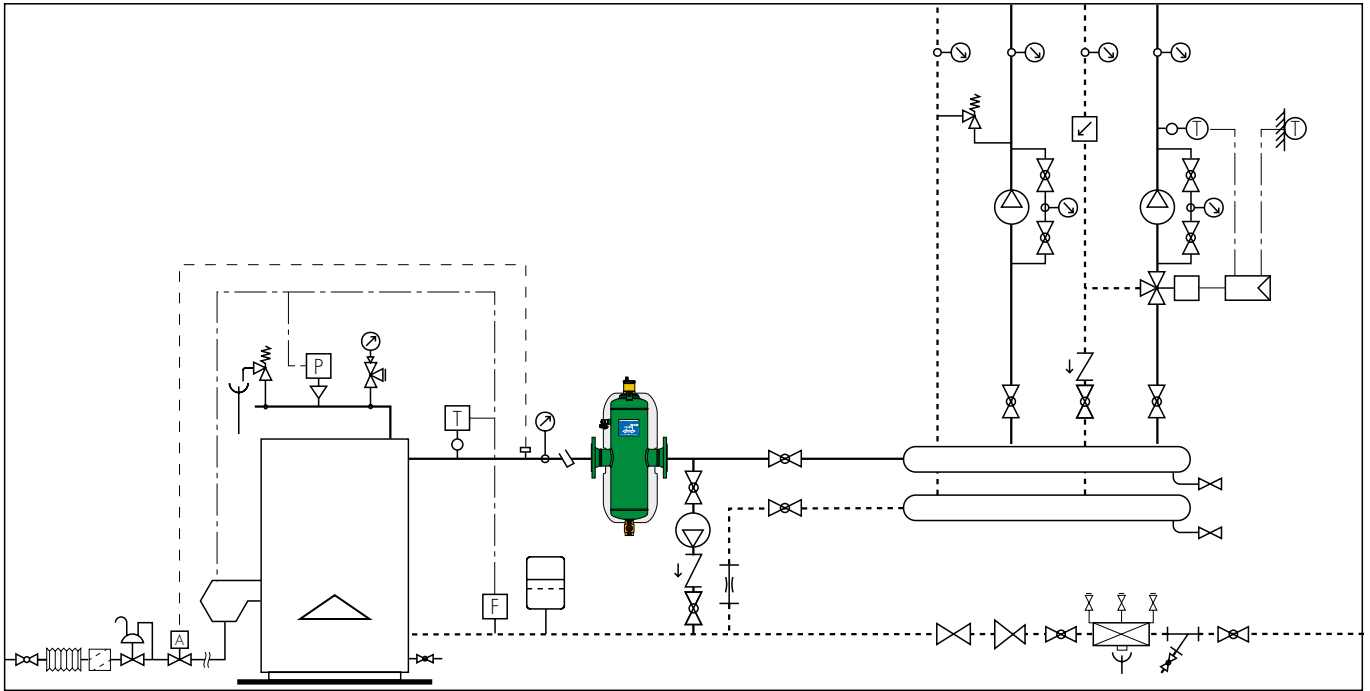
Die DISCALDIRT® gewährleisten sowohl in Heiz- als auch Kühlanlagen die progressive Evakuierung der sich ständig neu bildenden Luftbläschen und Verunreinigungen. Sie sollten vorzugsweise hinter dem Wärmeerzeuger an der Ansaugseite der Pumpe installiert werden, wo sich die meisten Luftbläschen bilden.

Die Mikroblasen-Schlammabscheider DISCALDIRT® müssen immer in vertikaler Stellung installiert werden.

An allen nicht inspizierbaren Einbaustellen wird empfohlen, den Entlüftungsventildeckel durch eine hygroskopische Sicherheitskappe der Caleffi Serie 5620 zu ersetzen.



# Anwendungsdiagramm



	Absperrventil		Pumpe		Dreiwege-Hahn		Vibrationsdämpfer
	Kugelhahn		AUTOFLOW®		Kontrollschacht		Schacht
	BALLSTOP		Stutzen		Druckschalter		Sicherheitsventil
	Thermometer		Temperaturfühler		Gasfilter		Systemtrenner
	Differenzdruck-Überströmventil		Sicherheitsthermostat		Gasregler		Automatische Füllarmatur
	Strömungswächter		Regler		Schmutzfänger		
	Zonenventil		Ausdehnungsgefäß		Brennstoff-Absperrventil		

## TECHNISCHE BESCHREIBUNG

### **Serie 546 DISCALDIRT®**

Mikroblasen-Schlammabscheider. Dimensionen DN 20 (von DN 20 bis DN 32); Anschlüssen 3/4" (von 3/4" bis 1 1/4") IG (ISO 228-1). Dimension DN 20; Anschlüsse Ø 22 mm mit Klemmverschraubungsanschlüssen für Kupferrohr. Gehäuse und Schlammabscheidekammer aus Messing. Schnellentlüftergehäuse aus Messing. Innenelement aus PA66G30. Schwimmer aus PP. Schwimmerführung und Steuerspindel aus Messing. Schwimmerhebel und Feder aus Edelstahl. Dichtungen aus EPDM. Ablasshahn aus Messing. Betriebsmedien: Wasser und Glykollösungen; maximaler Glykolgehalt 50 %. Maximaler Betriebsdruck 10 bar. Temperaturbereich 0–110 °C. Abscheidekapazität bis zu 5 µm. Entleerung: mit Schlauchanschluss.

### **Serie 5461 DISCALDIRTMAG**

Mikroblasen-Schlammabscheider mit Magnet. Dimensionen DN 20 (von DN 20 bis DN 50); Anschlüssen 3/4" (von 3/4" bis 2") IG (ISO 228-1). Gehäuse aus Messing (von DN 20 bis DN 32), Gehäuse aus epoxydharzbeschichtetem Stahl (DN 40 und DN 50). Schlammabscheidekammer aus Messing. Schnellentlüftergehäuse aus Messing. Innenelement aus PA66G30. Schwimmer aus PP. Schwimmerführung und Steuerspindel aus Messing. Schwimmerhebel und Feder aus Edelstahl. Dichtungen aus EPDM. Ablasshahn aus Messing. Betriebsmedien: Wasser und Glykollösungen; maximaler Glykolgehalt 50 %. Maximaler Betriebsdruck 10 bar. Temperaturbereich 0–110 °C. Abscheidekapazität bis zu 5 µm. Entleerung: mit Schlauchanschluss. Isolierung aus geschlossenzelligem PE-X-Schaum; Temperaturbereich 0–100 °C (1 1/2" und 2"). PCT - INTERNATIONAL APPLICATION PENDING.

### **Serie 546 DISCALDIRT®**

Mikroblasen-Schlammabscheider. Flanschanschlüsse DN 50 (von DN 50 bis DN 150, PN 16, Flanschanschlüsse DN 200 (von DN 200 bis DN 300) PN 10, Kupplung mit Gegenflansch EN 1092-1. Schweißanschlüsse DN 50 (von DN 50 bis DN 150). Ablasshahn Messing 1" IG (von DN 50 bis DN 150), 2" IG (von DN 200 bis DN 300). Gehäuse aus epoxydharzbeschichtetem Stahl. Schnellentlüftergehäuse aus Messing. Innenelement aus Edelstahl. Schwimmer aus PP. Schwimmerführung und Steuerspindel aus Messing. Schwimmerhebel und Feder aus Edelstahl. Dichtungen aus EPDM. Betriebsmedien: Wasser und ungefährliche Glykollösungen, ausgenommen Anwendungsbereiche der Richtlinie 67/548/EG; maximaler Glykolgehalt 50 %. Maximaler Betriebsdruck 10 bar. Temperaturbereich 0–110 °C. Abscheidekapazität bis zu 5 µm. Isolierung aus geschlossenzelligem PE-X-Schaum und Beschichtung aus kratzfestem Rohaluminium für Flansch- und Schweißmodelle DN 50 (von DN 50 bis DN 150). Betriebstemperaturbereich 0–100 °C. Bodenbefestigung für dimension DN 200 (von DN 200 bis DN 300).

*Alle Angaben vorbehaltlich der Rechte, ohne Vorankündigung jederzeit Verbesserungen und Änderungen an den beschriebenen Produkten und den dazugehörigen technischen Daten durchzuführen.*