

# Válvulas de zona motorizadas Z-one™

série 642 - 643



01115/09 P



## Função

As válvulas de zona permitem a intercepção automática dos circuitos hidráulicos nas instalações de climatização.

As válvulas de zona da série 642 (2 vias) e 643 (3 vias) são fornecidas com obturador com retorno de mola e com servocomando com motor síncrono e micro-interruptor auxiliar. Estas soluções tornam-nas extremamente versáteis permitindo a sua utilização em instalações de aquecimento e de arrefecimento.

O servocomando possui um sistema específico de encaixe rápido ao corpo da válvula, para tornar mais simples a sua eventual remoção.



## Gama de produtos

Série 642 Válvula de zona motorizada de 2 vias  
Série 643 Válvula de zona motorizada de 3 vias

medidas: 1/2", 3/4" e 1" F  
medidas: 1/2", 3/4" e 1" F

## Características técnicas

### Corpo da válvula

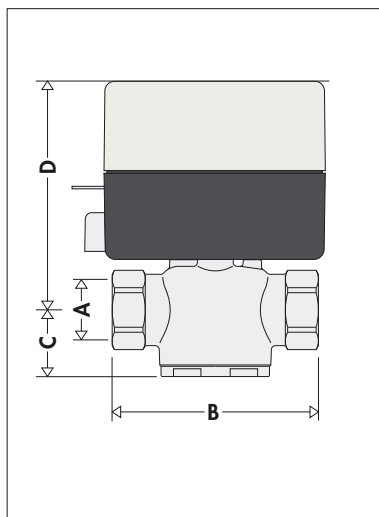
#### Materiais

Corpo: latão, UNI EN 12165 CW617N  
Haste obturador: aço inox  
Obturador: EPDM  
Fluido de utilização: água, soluções com glicol  
Percentagem máx. de glicol: 30%  
Campo de temperatura: 0÷90°C  
Temperatura de pico do fluido: 110°C  
Pressão máx. exercício: 16 bar  
Ligações roscadas: 1/2", 3/4", 1" F

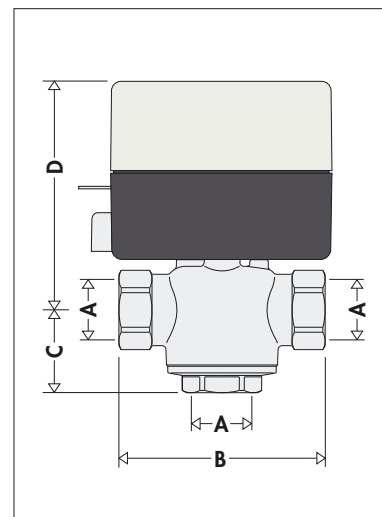
#### Servocomando

Materiais: - base e tampa: PC G10  
Motor síncrono  
Normalmente fechado  
Alimentação eléctrica: 230 V - 50 Hz  
Consumo: 6,5 W; 7 VA  
Tempo de abertura: 70÷75 s  
Tempo de fecho: 5÷7 s  
Corrente nos contactos auxiliares: 0,8 A (230 V)  
Grau de protecção: IP 40  
Temperatura máx. ambiente: 40°C  
Conforme as Directivas: 73/23/CE e 89/336/CE  
Comprimento do cabo de alimentação: 95 cm

## Dimensões



| Código | A    | B  | C  | D  | Peso (kg) |
|--------|------|----|----|----|-----------|
| 642042 | 1/2" | 78 | 24 | 90 | 0,97      |
| 642052 | 3/4" | 78 | 24 | 94 | 0,98      |
| 642062 | 1"   | 88 | 24 | 94 | 1,10      |



| Código | A    | B  | C    | D  | Peso (kg) |
|--------|------|----|------|----|-----------|
| 643042 | 1/2" | 78 | 31,5 | 90 | 1,03      |
| 643052 | 3/4" | 78 | 31,5 | 94 | 1,05      |
| 643062 | 1"   | 88 | 46,5 | 94 | 1,20      |

## Princípio de funcionamento

Na falta de alimentação eléctrica, o servocomando mantém o obturador na posição de fecho.

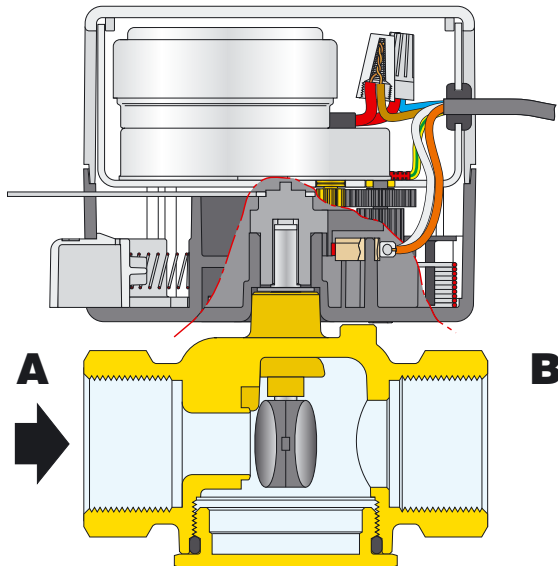
Através da intervenção de um termóstato ambiente ou de outro dispositivo eléctrico que fecha o contacto, o servocomando alimentado electricamente, desloca o obturador para a posição de abertura.

Na falta de alimentação eléctrica, o fecho da válvula é feito através de um mecanismo com retorno de mola.

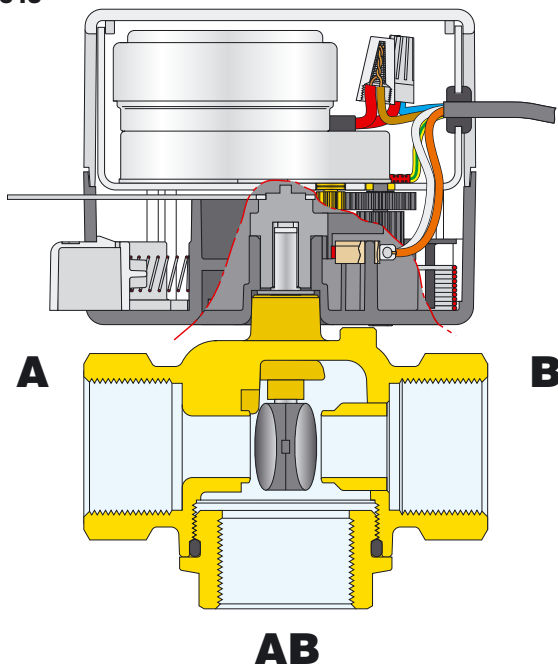
## Condições de funcionamento da válvula

|                           | 2 vias          | 3 vias   |
|---------------------------|-----------------|--|
| Sem alimentação eléctrica | Via "A" fechada | Via "A" fechada<br>Via "B" aberta<br>Via "AB" aberta |
| Com alimentação eléctrica | Via "A" aberta  | Via "A" aberta<br>Via "B" fechada<br>Via "AB" aberta |
| Abertura manual           | Via "A" aberta  | Via "A" aberta<br>Via "B" aberta<br>Via "AB" aberta  |

### Válvula de zona de 2 vias série 642



### Válvula de zona de 3 vias série 643



## Particularidades construtivas

### • Micro-interruptor auxiliar

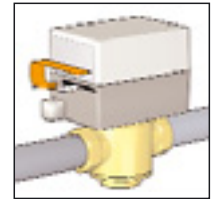
O servocomando possui um micro-interruptor para o comando de dispositivos como, por exemplo, a bomba de circulação.

O micro-interruptor fecha-se aos 60% da abertura da válvula.

### • Abertura manual

Pode efectuar-se a abertura manual usando directamente a alavanca de abertura.

Ao restabelecer a alimentação eléctrica, o comando manual desengata-se automaticamente.



### • Encaixe rápido do servocomando

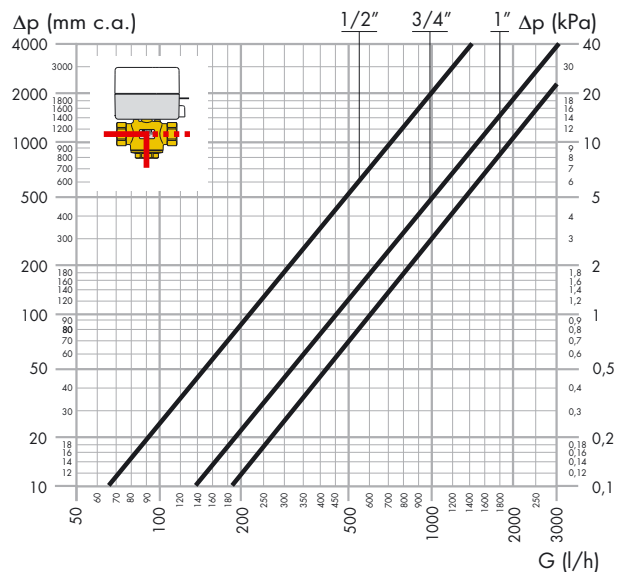
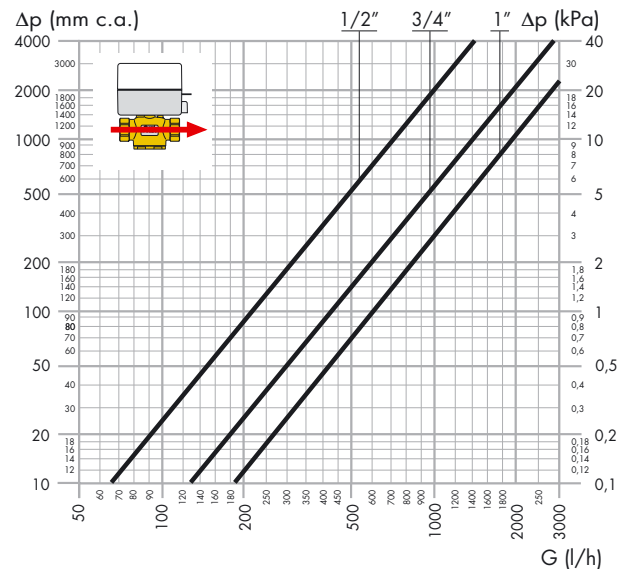
Graças a um sistema de encaixe rápido, o servocomando é facilmente separável do corpo da válvula para as operações de manutenção ou substituição.

ATENÇÃO: O servocomando pode ser acoplado apenas aos corpos da válvula Caleffi série 642 e 643.

### • Accionamento

O servocomando possui um mecanismo particular que torna progressivo o movimento do obturador, e impede possíveis repercussões devido à inércia do motoreductor.

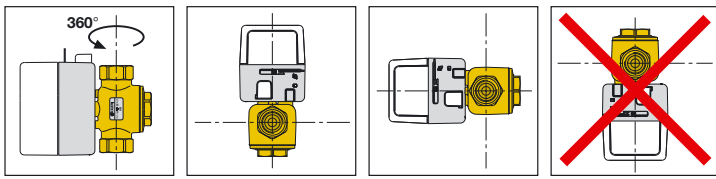
## Características hidráulicas



| Ligação | Kv (m³/h)           | Pressão diferencial máx (kPa) |
|---------|---------------------|-------------------------------|
|         | (2 vias)   (3 vias) |                               |
| 1/2"    | 2,5   2,5           | 210                           |
| 3/4"    | 4,5   4,5           | 150                           |
| 1"      | 6   6               | 100                           |

## Instalação

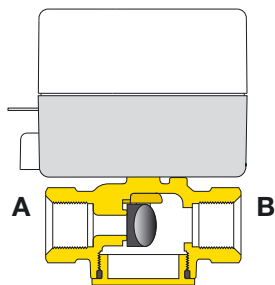
- A válvula pode ser instalada seja verticalmente seja horizontalmente, com o servocomando em qualquer posição, **excepto virado ao contrário**.



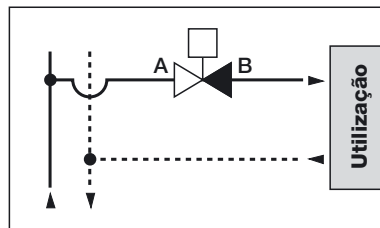
- No caso de instalação em caixa, é recomendado que esteja prevista uma ventilação adequada no interior da própria caixa.
- A válvula de três vias não pode ser transformada em válvula de duas vias, e vice-versa.
- As válvulas de zona devem ser instaladas respeitando o sentido do fluxo indicado pelos seguintes esquemas.
- A válvula de zona de duas vias pode ser instalada seja na ida, seja no retorno; para uma correcta instalação, é necessário respeitar o sentido do fluxo indicado pela seta no corpo da válvula.

### 2 vias

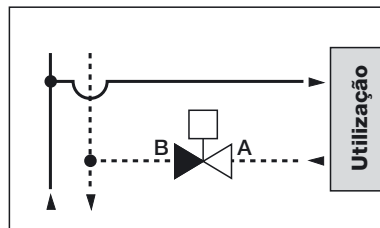
(na falta de alimentação a via A é fechada)



### 2 vias instalada na ida

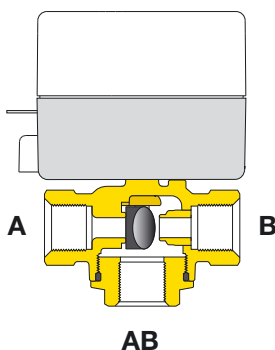


### 2 vias instalada no retorno

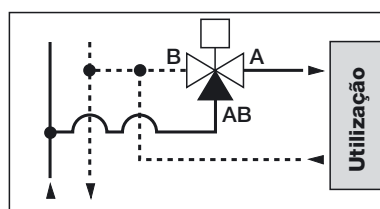


### 3 vias

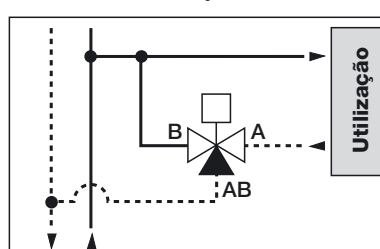
(na falta de alimentação a via A é fechada)



### 3 vias instalada na ida com posição desviadora e utilização ON/OFF

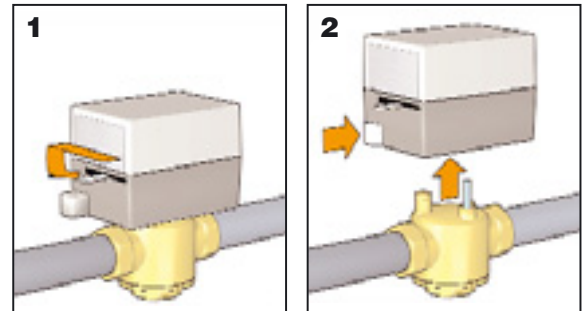


### 3 vias instalada no retorno com posição misturadora e utilização ON/OFF



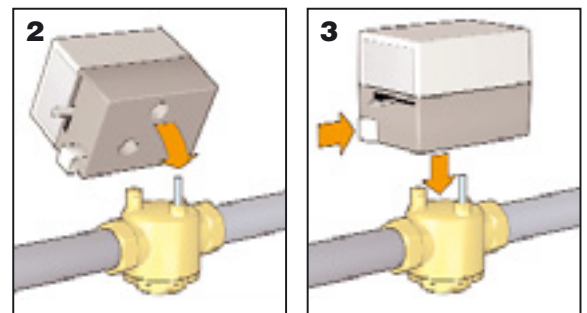
## Remoção do servocomando

1. Posicionar a alavanca colocada ao lado do servocomando na posição de desbloqueio (ou abertura manual).
2. Premir o botão de desbloqueio posicionado ao lado do servocomando e remover este último.

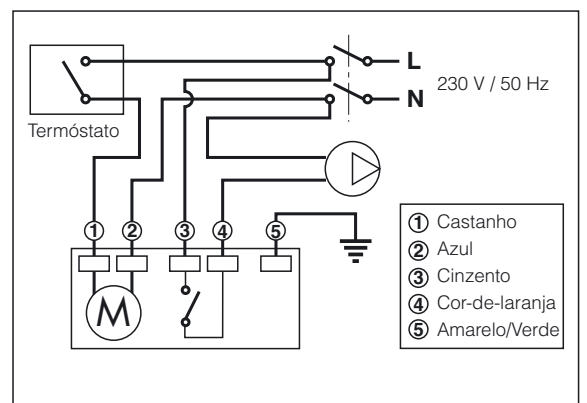


## Montagem do servocomando

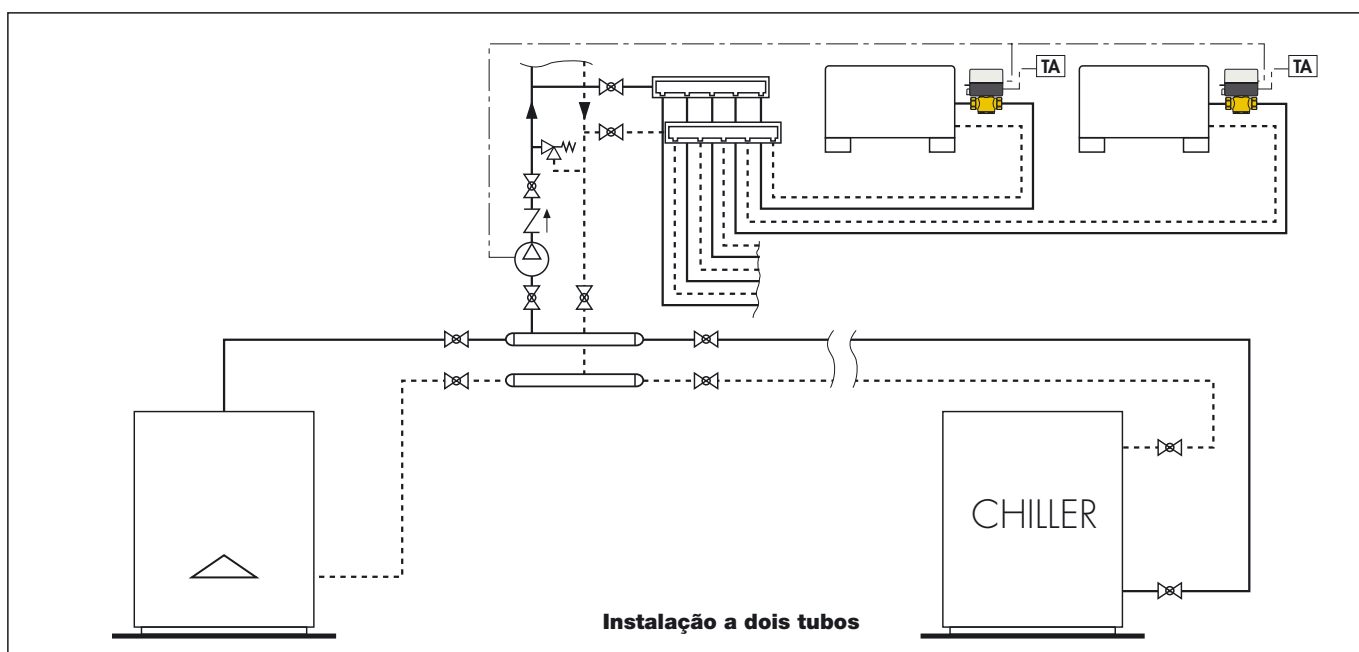
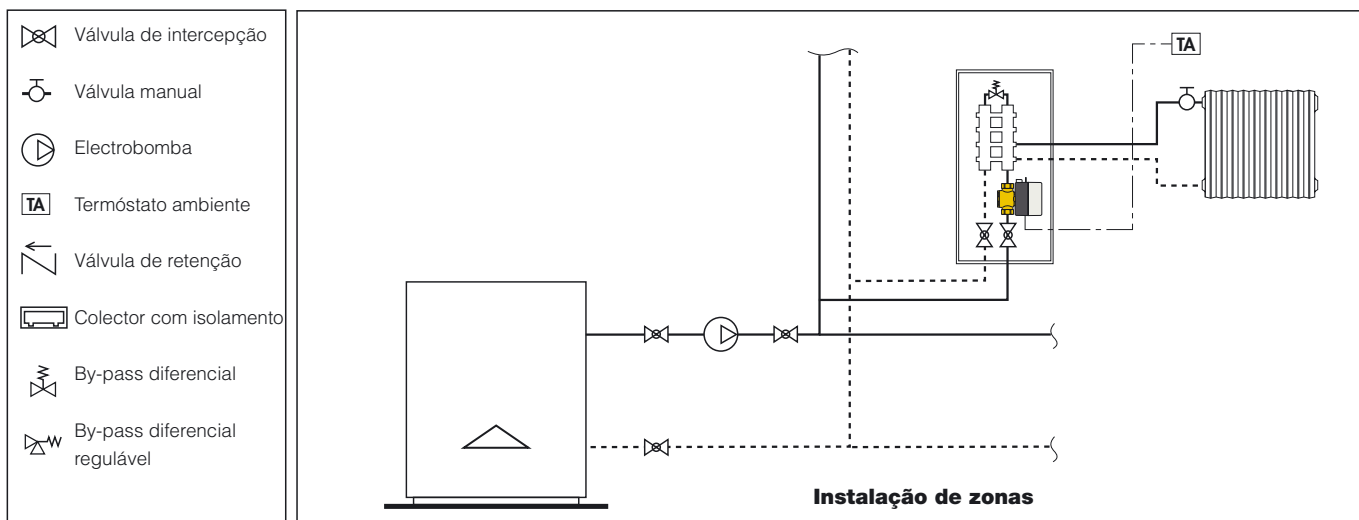
1. Colocar a alavanca colocada ao lado do servocomando na posição de desbloqueio (ou abertura manual).
2. Verificar o posicionamento correcto do servocomando em relação à válvula, exigido pela diferente dimensão da haste de manobra e do perno de fixação.
3. Premir até ao fundo o botão de desbloqueio, ligar o servocomando e soltar o botão.



## Ligações eléctricas



## Esquema de aplicação



## TEXTO PARA CADERNO DE ENCARGOS

### Série 642

Válvula de zona motorizada de duas vias. Ligações roscadas 1/2" F (de 1/2" a 1"). Corpo em latão. Obturador em EPDM. Tampa em policarbonato reforçado. Campo de temperatura 0÷90°C. Temperatura de pico do fluido 110°C. Pressão máxima 16 bar. Pressão diferencial máxima 210 kPa (1/2": 210 kPa, 3/4": 150 kPa, 1": 100 kPa). Glicol máxima 30%. Servocomando: Tensão 230 V (ac). Consumo 6,5 W; 7 VA. Temperatura máxima ambiente 40°C. Tempo de abertura 70÷75 s. Tempo de fecho 5÷7 s. Com micro-interruptor auxiliar, caudal 0,8 A. Grau de protecção IP 40.

### Série 643

Válvula de zona motorizada de três vias. Ligações roscadas 1/2" F (de 1/2" a 1"). Corpo em latão. Obturador em EPDM. Tampa em policarbonato reforçado. Campo de temperatura 0÷90°C. Temperatura de pico do fluido 110°C. Pressão máxima 16 bar. Pressão diferencial máxima 210 kPa (1/2": 210 kPa, 3/4": 150 kPa, 1": 100 kPa). Glicol máxima 30%. Servocomando: Tensão 230 V (ac). Consumo 6,5 W; 7 VA. Temperatura máxima ambiente 40°C. Tempo de abertura 70÷75 s. Tempo de fecho 5÷7 s. Com micro-interruptor auxiliar, caudal 0,8 A. Grau de protecção IP 40.

Reservamo-nos ao direito de introduzir melhorias e modificações nos produtos descritos e nos respectivos dados técnicos, a qualquer altura e sem aviso prévio.



CALEFFI Lda Sede: Urbanização das Austrálias, lote 17, Milheirós, Ap.1214, 4471-909 Maia - Codex  
 Telef. +351 229619410 · Fax +351 229619420 · caleffi.sede@caleffi.pt · www.caleffi.pt  
 Filial: Talaíde Park, Edif. A1 e A2 · Estrada Octávio Pato · 2785-601 São Domingos de Rana  
 Telef. +351 214227190 · Fax +351 214227199 · caleffi.filial@caleffi.pt · www.caleffi.pt

© Copyright 2009 Caleffi