

Zawór strefowy z napędem Z-one™

Seria 642 - 643



Funkcja

Zawory strefowe umożliwiają automatyczne odcięcie obiegów w instalacjach grzewczych i klimatyzacyjnych.

Zawory strefowe z serii 642 (dwudrożne) i 643 (trójdrożne) wyposażone są w siłownik ze sprężyną zwrotną, silnikiem synchronicznym i pomocniczym. Zawory mogą być stosowane w instalacjach grzewczych i chłodniczych.

Siłownik wyposażony jest w mechanizm umożliwiający szybki demontaż z korpusu zaworu.



Zakres produktów

Seria 642	Dwudrożny zawór strefowy z napędem	średnice: 1/2", 3/4" i 1" GW
Seria 643	Trójdrożny zawór strefowy z napędem	średnice: 1/2", 3/4" i 1" GW

Specyfikacja techniczna

Korpus zaworu

Materiały

Korpus:	mosiądz, EN 12165 CW617N
Trzpień regulacyjny:	stal nierdzewna
Element zamykający:	EPDM

Wykonanie

Medium:	woda, roztwory glikolu
Maksymalne stężenie glikolu:	30%
Zakres temperatury:	0÷90°C
Maksymalna chwilowa temperatura:	110°C
Maks. ciśnienie pracy:	16 bar
Przyłącza:	1/2", 3/4", 1" GW (ISO 228-1)

Siłownik

Materiały

Obudowa:	PC G10
----------	--------

Wykonanie

Napęd synchroniczny	
Normalnie zamknięty	
Zasilanie:	230 V - 50/60 Hz
Pobór mocy:	6,5 W; 7 VA
Czas otwarcia:	70±7 s
Czas zamknięcia:	5±7 s
Napięcie znamionowe pomocniczego styku mikroprzełącznika:	0,8 A
Stopień ochrony:	IP 20
Maksymalna temperatura otoczenia:	40°C
Zgodny z Dyrektywą:	EN 60730-1 • EN 60730-2-14 2006/95/CE • 2004/108/CE
Kabel:	5x0,75 mm ² - długość 95 cm

Warunki otoczenia (zawór + siłownik)

Zakres temperatury medium: 0÷90°C

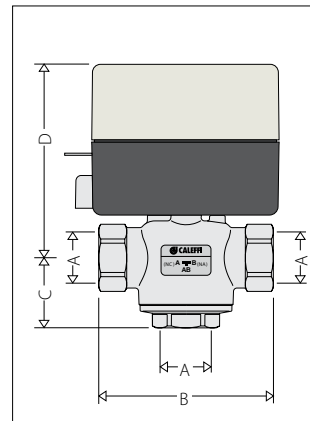
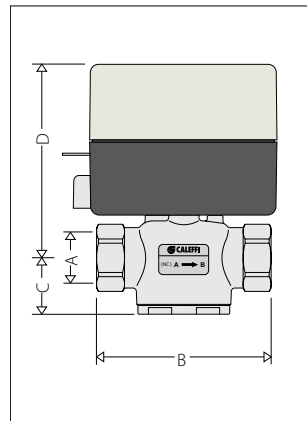
Temperatura otoczenia:

Działanie: 0÷40°C EN 60721-3-3 Cl. 3K3, maks. wilgotność 85%

Transport: -20÷70°C EN 60721-3-2 Cl. 2K2, maks. wilgotność 95%

Składowanie: -5÷50°C EN 60721-3-1 Cl. 1K2, maks. wilgotność 95%

Wymiary



Kod	A	B	C	D	Waga (kg)
642042	1/2"	78	24	90	0,97
642052	3/4"	78	24	94	0,98
642062	1"	88	24	94	1,10

Kod	A	B	C	D	Waga (kg)
643042	1/2"	78	31,5	90	1,03
643052	3/4"	78	31,5	94	1,05
643062	1"	88	46,5	94	1,20

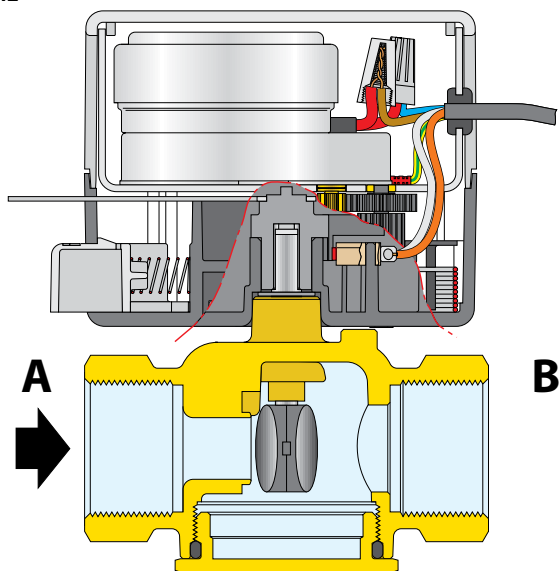
Zasada działania

Bez zasilania elektrycznego siłownik utrzymuje zawór w pozycji zamkniętej. Po włączeniu zasilania przez regulator siłownik otwiera zawór. W przypadku odcięcia zasilania zawór zamyka się dzięki sprężynie powrotnej siłownika.

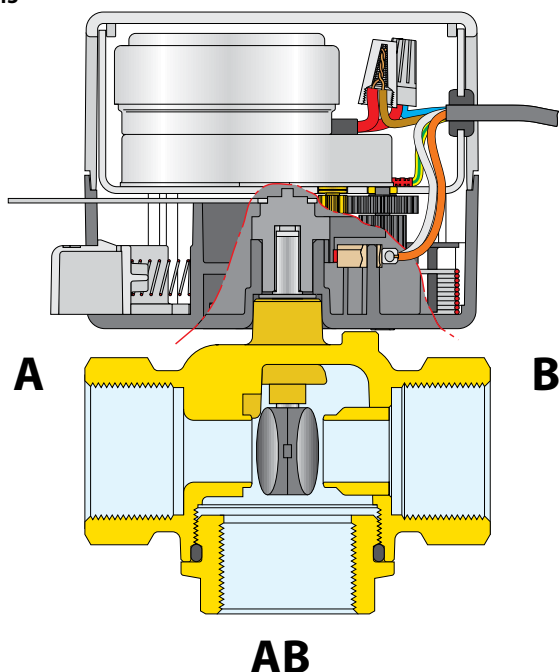
Ustawienie zaworu

	Dwudrożny	Trójdrożny
Brak zasilania elektrycznego	Droga "A" zamknięta	Droga "A" zamknięta Droga "B" otwarta Droga "AB" otwarta
Zasilanie elektryczne	Droga "A" otwarta	Droga "A" otwarta Droga "B" zamknięta Droga "AB" otwarta
Ręczne otwarcie	Droga "A" otwarta	Droga "A" otwarta Droga "B" otwarta Droga "AB" otwarta

Dwudrożny zawór strefowy seria 642



Trójdrożny zawór strefowy seria 643



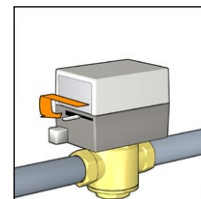
Szczegóły konstrukcyjne

• Mikroprzełącznik pomocniczy

Siłownik wyposażony jest w mikroprzełącznik pomocniczy, który pozwala na obsługę dodatkowego urządzenia na przykład pompy obiegowej. Mikroprzełącznik włącza się kiedy zawór jest otwarty w 60%.

• Ręczne otwarcie

Zawór można otworzyć ręcznie poprzez przesunięcie dźwigni do pozycji otwartej. Po przywróceniu zasilania ręczne sterowanie jest automatycznie zwolnione.



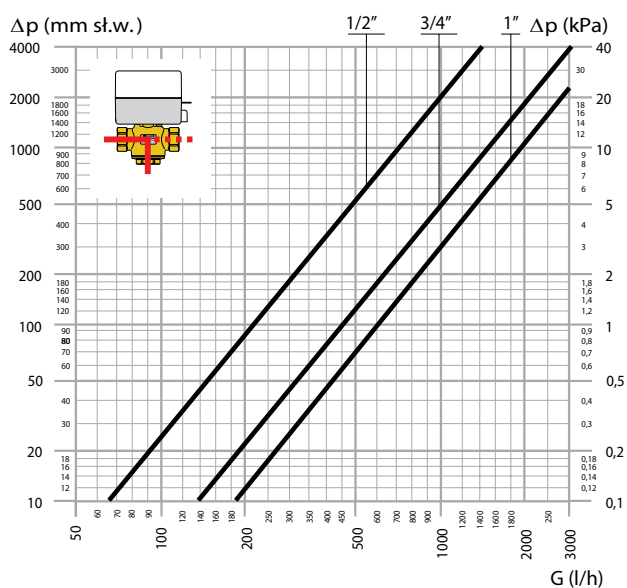
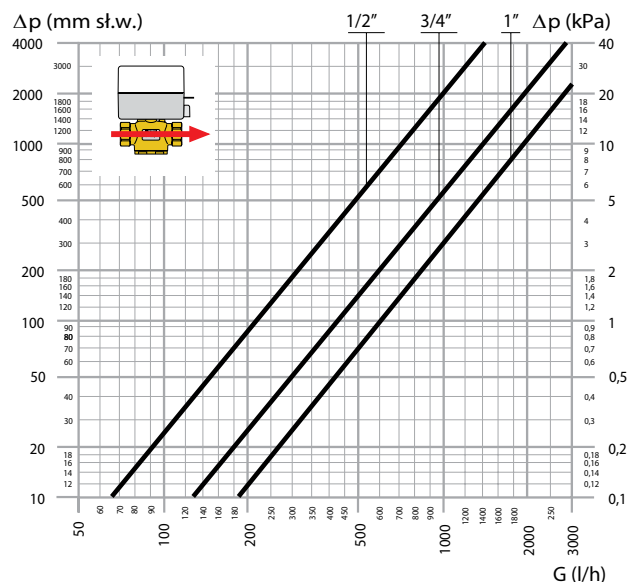
• Demontaż siłownika

Dzięki specjalnemu mechanizmowi siłownik może być szybko usunięty z korpusu zaworu w celu konserwacji lub wymiany. Uwaga: Siłownik może być stosowany jedynie z zaworami z serii 642 i 643.

• Działanie

Siłownik wyposażony jest w specjalny mechanizm do stopniowego przemieszczania elementu zamykającego zaworu, który zapobiega przeniesieniu drgań.

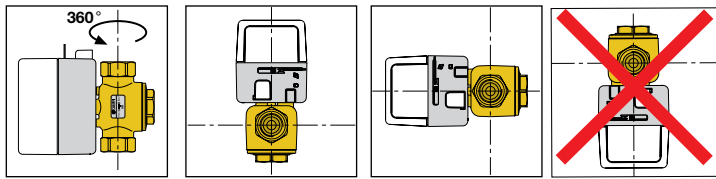
Charakterystyka hydrauliczna



Przyłącza	Kv (m ³ /h)		Maksymalne ciśnienie różnicowe
	dwudrożny	trójdrożny	
1/2"	2,5	2,5	210
3/4"	4,5	4,5	210
1	6	6	100

Instalacja

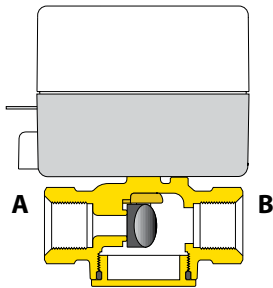
- Zawór może być zamontowany w pozycji pionowej lub poziomej. Montaż do góry nogami jest zabroniony.



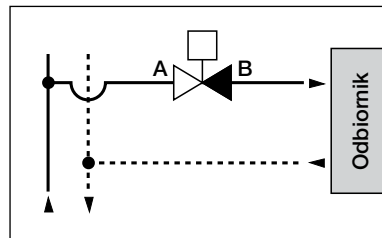
- W przypadku montażu w szafce, należy zapewnić odpowiednią jej wentylację.
- Zawór trójdrożny nie może zostać zmieniony na zawór dwudrożny i na odwrót.
- Zawory należy montować zgodnie z rysunkami poniżej.
- Zawory dwudrożne strefowe mogą być montowane na zasilaniu lub powrocie; kierunek przepływu zaznaczony jest na korpusie zaworu.

Dwudrożny

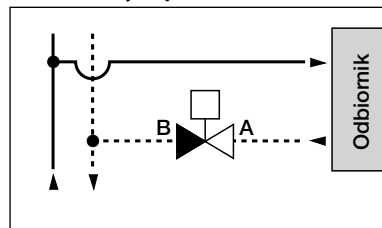
(bez zasilania
droga A jest zamknięta)



Zawór dwudrożny zamontowany na zasilaniu

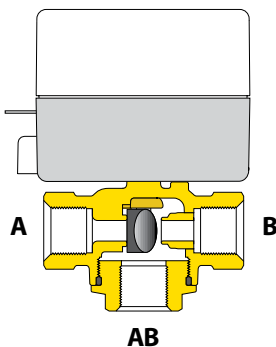


Zawór dwudrożny zamontowany na powrocie

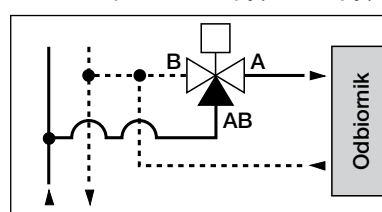


Trójdrożny

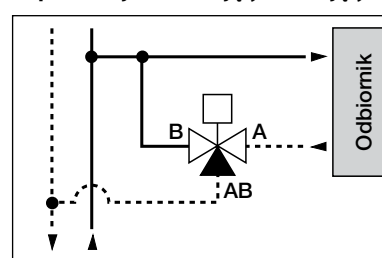
(bez zasilania
droga A jest zamknięta)



Zawór trójdrożny zamontowany na zasilaniu jako rozdzielający i odcinający

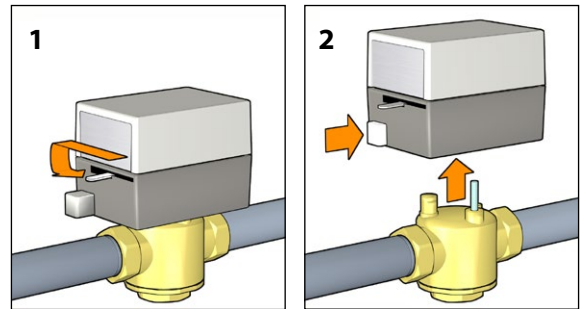


Zawór trójdrożny zamontowany na powrocie jako mieszający i odcinający



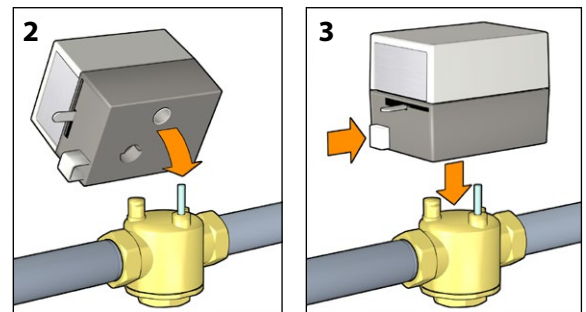
Demontaż siłownika

1. Ustawić dźwignie w pozycji otwarcia zaworu.
2. Wcisnąć przycisk otwarcia i usunąć siłownik.

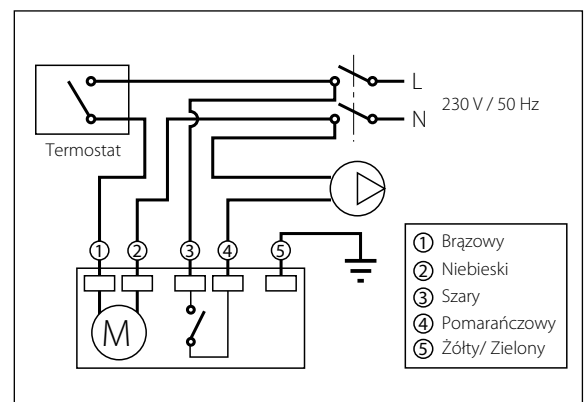


Montaż siłownika

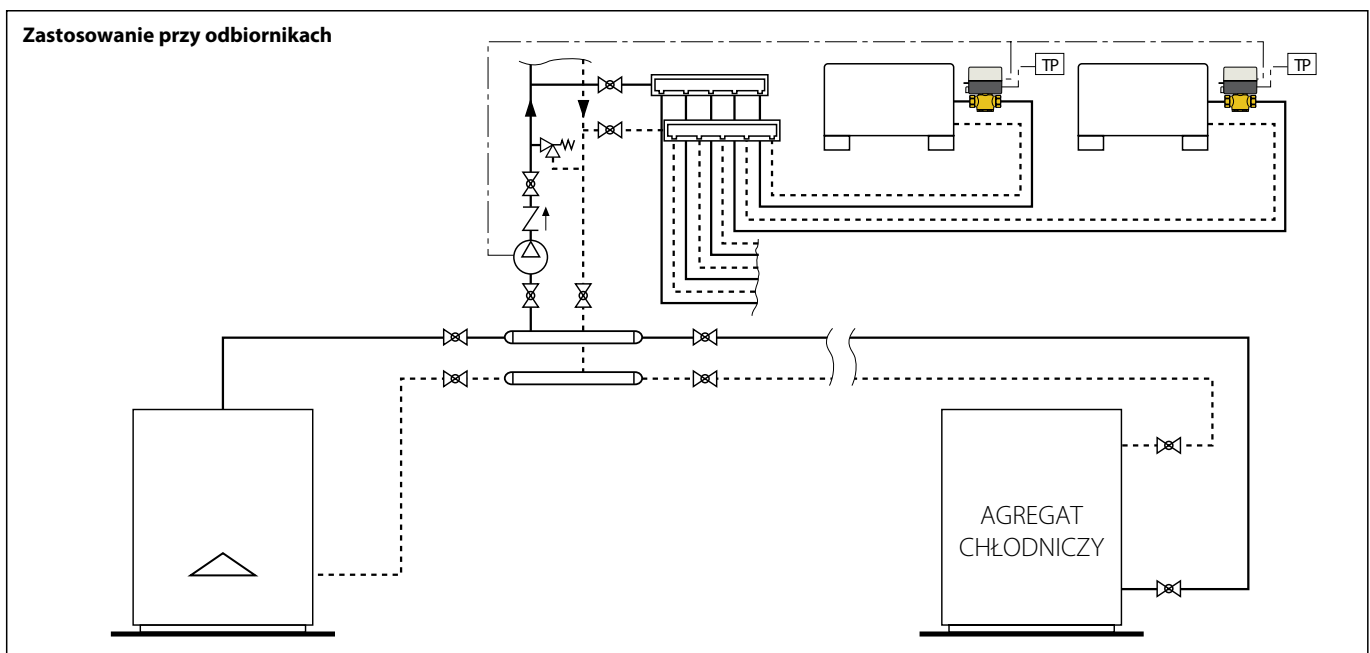
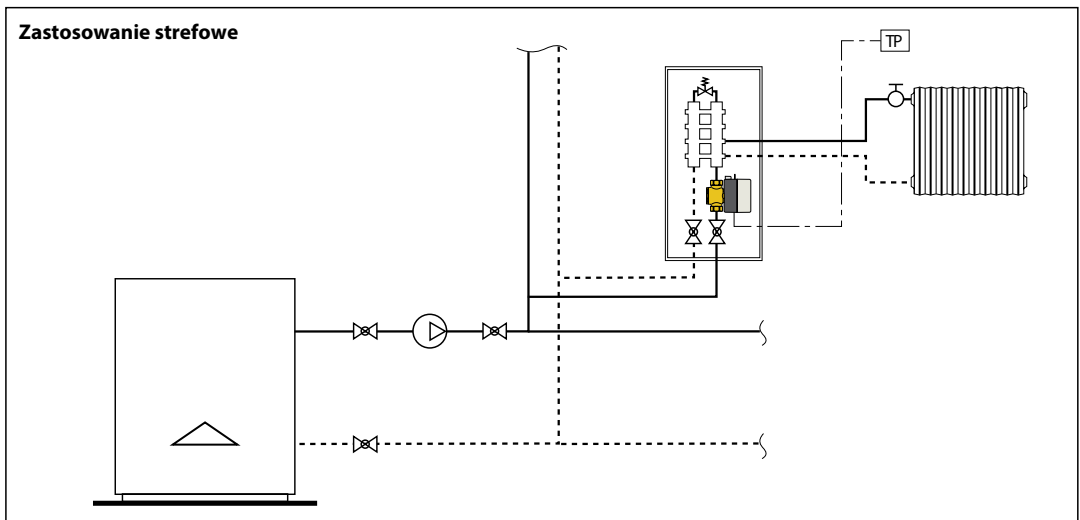
1. Ustawić dźwignie w pozycji otwarcia zaworu.
2. Sprawdzić czy siłownik został prawidłowo ustawiony w odniesieniu do korpusu zaworu.
3. Wcisnąć przycisk otwarcia. Zamontować siłownik na zaworze, puścić przycisk otwarcia.



Przyłącza elektryczne



Schemat zastosowania



SPECYFIKACJA PODSUMOWUJĄCA

Seria 642

Dwudrożny zawór strefowy z napędem. Przyłącza gwintowane 1/2" GW (od 1/2" do 1") (ISO 228-1). Korpus z mosiądzu. Element zamykający z EPDM. Pokrywa z poliwęglanu. Zakres temperatury 0÷90°C. Chwilowa maksymalna temperatura 110°C. Maksymalne ciśnienie pracy 16 bar. Maksymalne ciśnienie różnicowe: 210 kPa (1/2": 210 kPa, 3/4": 150 kPa, 1": 100 kPa). Maksymalne stężenie glikolu: 30%. Siłownik: Zasilanie 230 V (ac). Pobór mocy: 6,5 W; 7 VA. Maksymalna temperatura otoczenia 40°C. Czas otwarcia 70÷75 s. Czas zamknięcia 5÷7 s. Napięcie znamionowe pomocniczego styku mikroprzełącznika 0,8 A. Stopień ochrony IP 20.

Seria 643

Trójdrożny zawór strefowy z napędem. Przyłącza gwintowane 1/2" GW (od 1/2" do 1") (ISO 228-1). Korpus z mosiądzu. Element zamykający z EPDM. Pokrywa z poliwęglanu. Zakres temperatury 0÷90°C. Chwilowa maksymalna temperatura 110°C. Maksymalne ciśnienie pracy 16 bar. Maksymalne ciśnienie różnicowe: 210 kPa (1/2": 210 kPa, 3/4": 150 kPa, 1": 100 kPa). Maksymalne stężenie glikolu: 30%. Siłownik: Zasilanie 230 V (ac). Pobór mocy: 6,5 W; 7 VA. Maksymalna temperatura otoczenia 40°C. Czas otwarcia 70÷75 s. Czas zamknięcia 5÷7 s. Napięcie znamionowe pomocniczego styku mikroprzełącznika 0,8 A. Stopień ochrony IP 20.

Zastrzegamy sobie prawo do wprowadzania zmian w produktach i zmian ich danych technicznych zawartych w niniejszej publikacji w jakimkolwiek czasie, bez wcześniejszego powiadomienia.