

# Gemotoriseerd zoneventiel Z-one™

serie 642 - 643



## Functie

Deze zoneventielen kunnen toegepast worden om automatisch hydraulische circuits af te sluiten in klimaatregelingsinstallaties.

De series 642 (twee-weg) en 643 (drie-weg) zijn voorzien van een servomotor met een terugroepveer en een microschemelaar. Hierdoor zijn ze zeer veelzijdig en zowel bruikbaar in verwarmings- als in koelinstallaties.

Dankzij een speciaal montagesysteem kan men de servomotor snel monteren op het zoneventiel en wordt eventuele demontage gemakkelijk.



## Productassortiment

Serie 642 Gemotoriseerd 2-weg zoneventiel \_\_\_\_\_ maten: 1/2", 3/4" en 1" F  
 Serie 643 Gemotoriseerd 3-weg zoneventiel \_\_\_\_\_ maten: 1/2", 3/4" en 1" F

## Technische gegevens

### Ventiellichaam

#### Materialen

Lichaam: messing, EN 12165 CW617N  
 Bedieningsas: roestvrij staal  
 Afsluiter: EPDM

#### Prestaties

Vloeistof: water, glycoloplossingen  
 Maximumpercentage glycol: 30%  
 Temperatuurbereik: 0 tot 90°C  
 Max. vloeistoftemperatuur: 110°C  
 Max. werkdruk: 16 bar  
 Schroefdraadaansluitingen: 1/2", 3/4", 1" F (ISO 228-1)

### Servomotor

#### Materialen

Blok en deksel: PC G10

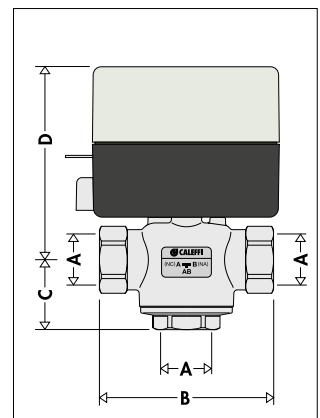
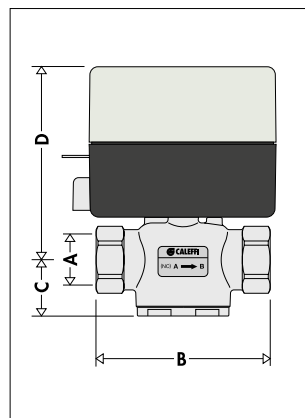
#### Prestaties

Synchroonmotor  
 Normaal gesloten  
 Voeding: 230 V - 50/60 Hz  
 Opgenomen vermogen: 6,5 W; 7 VA  
 Openingstijd: 70÷75 s  
 Sluittingstijd: 5÷7 s  
 Capaciteit extra microschemelaar: 0,8 A  
 Beschermingsgraad: IP 20  
 Maximale omgevingstemperatuur: 40°C  
 Volgens richtlijnen: EN 60730-1 • EN 60730-2-14  
 2006/95/EG • 2004/108/EG  
 Kabel: 5x0,75 mm<sup>2</sup> - lengte 95 cm

## Omgevingscondities (ventiel + bediening)

Temperatuurbereik vloeistof: 0 tot 90°C  
 Omgevingstemperatuur:  
 Werking: 0÷40°C EN 60721-3-3 Cl. 3K3, max. vochtigheid 85%  
 Transport: -20÷70°C EN 60721-3-2 Cl. 2K2, max. vochtigheid 95%  
 Opslag: -5÷50°C EN 60721-3-1 Cl. 1K2, max. vochtigheid 95%

## Afmetingen



Code	A	B	C	D	Massa [kg]
642042	1/2"	78	24	90	0,97
642052	3/4"	78	24	94	0,98
642062	1"	88	24	94	1,10

Code	A	B	C	D	Massa [kg]
643042	1/2"	78	31,5	90	1,03
643052	3/4"	78	31,5	94	1,05
643062	1"	88	46,5	94	1,20

## Werkingsprincipe

Bij afwezigheid van stroom houdt de servomotor de afsluiter in de gesloten stand.

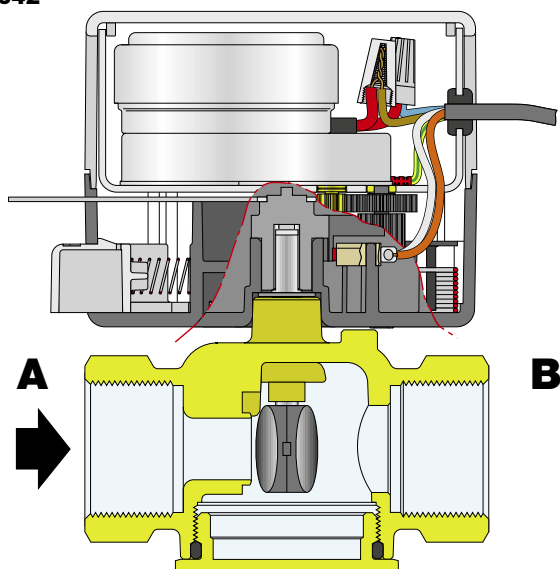
Met behulp van een ruimtethermostaat of een ander elektrisch apparaat dat het contact sluit, zet de elektrisch gevoede servomotor de afsluiter in de geopende stand.

Bij afwezigheid van stroom wordt het ventiel gesloten met een mechanisme met terugroepveer.

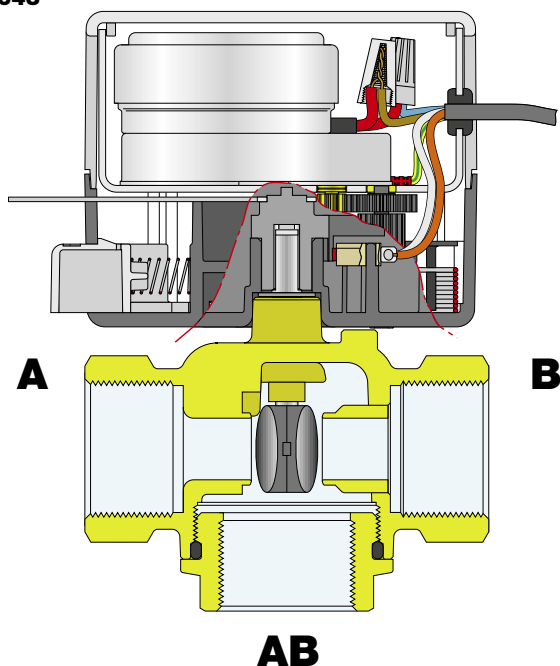
## Werkingstoestanden van het ventiel

	2-weg	3-weg
Voeding OFF	Doorgang "A" gesloten	"A" gesloten 'B' open 'AB' open
Voeding ON	Doorgang "A" open	"A" open 'B' gesloten 'AB' open
Manueel geopend	Doorgang "A" open	"A" open 'B' open 'AB' open

### 2-weg zoneventiel serie 642



### 3-weg zoneventiel serie 643



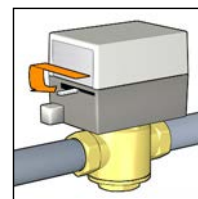
## Constructiekenmerken

### • Extra microschemelaar

De servomotor is voorzien van een microschemelaar voor de bediening van apparaten zoals de circulatiepomp. De microschemelaar wordt bij 60% van de opening van het ventiel gesloten.

### • Handmatige opening

Het ventiel kan direct met de openingshefboom geopend worden. Bij het inschakelen van de voeding wordt de manuele bediening automatisch uitgeschakeld



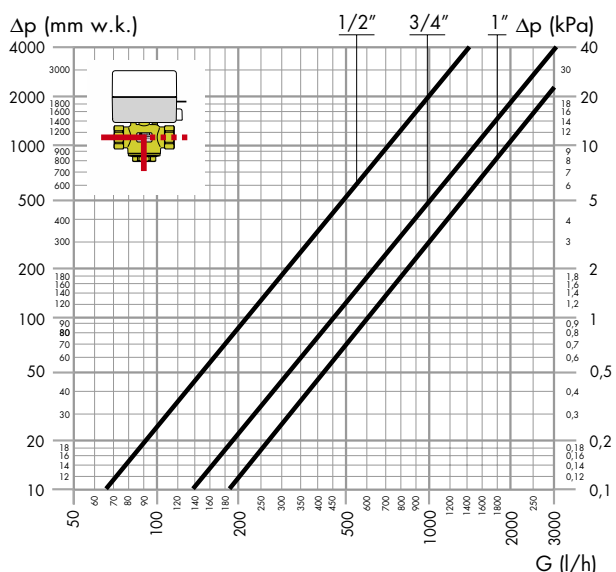
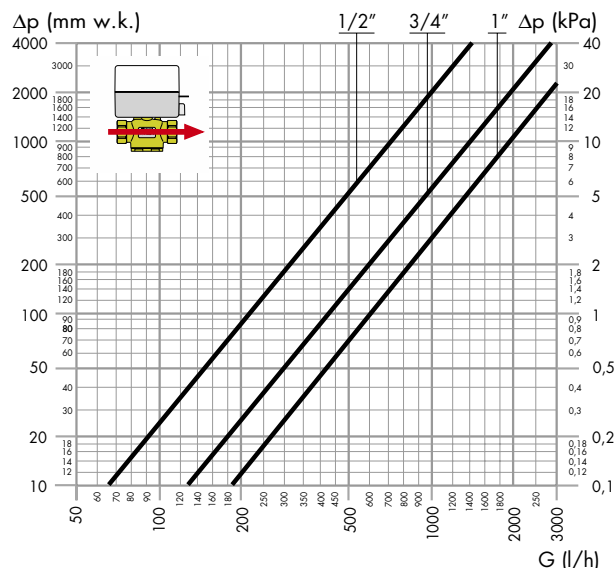
### • Snelkoppeling servomotor

Dankzij een snelkoppelingssysteem kan de servomotor gemakkelijk van het ventiellichaam gescheiden worden voor onderhoud of vervanging. Let op: de servomotor kan alleen gekoppeld worden aan ventiellichamen van Caleffi serie 642 en 643.

### • Inschakeling

De servomotor is voorzien van een bijzonder mechanisme dat de beweging van de afsluiter progressief maakt en dat mogelijke terugslagen door inertie van de reductiemotor verhindert.

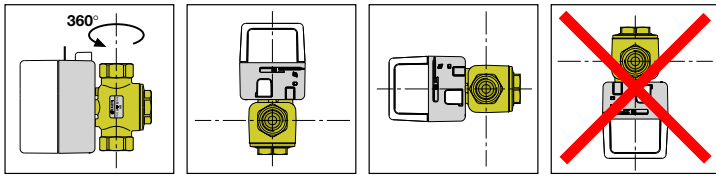
## Hydraulische eigenschappen



Aansluiting	Kv (m³/h)		Max. drukverschil (kPa)
	(2-weg)	(3-weg)	
1/2"	2,5	2,5	210
3/4"	4,5	4,5	150
1"	6	6	100

## Installatie

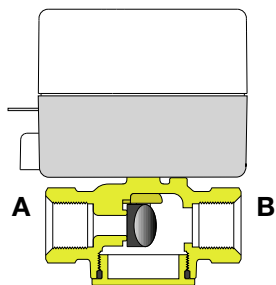
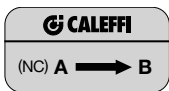
- Het ventiel kan zowel verticaal als horizontaal worden gemonteerd met de bediening in elke willekeurige positie, **behalve omgekeerd**.



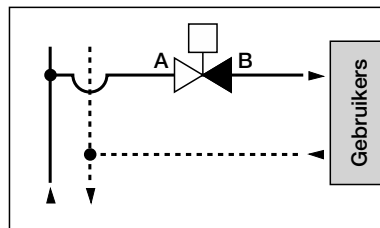
- Bij installatie in een kast moet deze goed geventileerd worden.
- Het driewegventiel kan niet worden omgebouwd tot een tweewegventiel en omgekeerd.
- Wanneer de zoneventielen geïnstalleerd worden, dient men rekening te houden met de correcte stromingsrichting zoals in onderstaande schema's.
- Het tweeweg zoneventiel kan zowel op de toevoer als op de retour worden gemonteerd; men dient wel rekening te houden met de stromingsrichting die met een pijl op het ventiellichaam wordt aangegeven.

### 2-weg

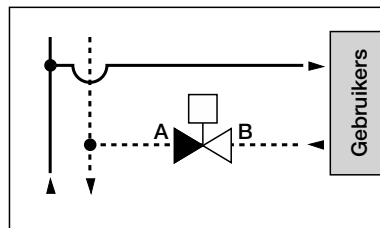
(als er geen aanvoer is, is A gesloten)



### Twee-weg zoneventiel in de aanvoer

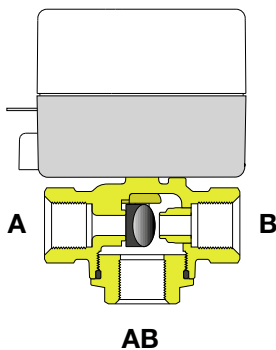


### Twee-weg zoneventiel in de retour

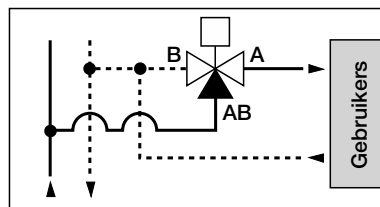


### 3-weg

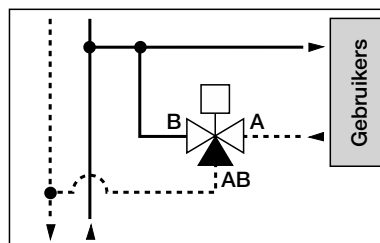
(als er geen aanvoer is, is A gesloten)



### Drie-weg zoneventiel AB met verdeelfunctie in de aanvoer en ON/OFF bediening

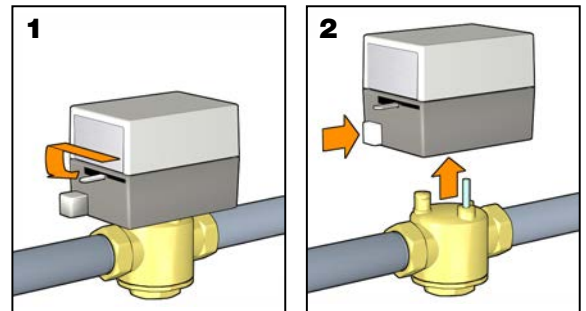


### Drie-weg zoneventiel AB met mengfunctie in de retour en ON/OFF bediening



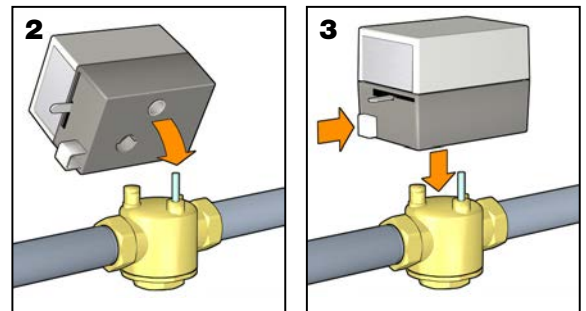
## Demontage van de servomotor

1. Verplaats de openingshefboom van de servomotor in de open positie (of manuele opening).
2. Druk op de ontgrendelknop op de zijkant van de servomotor en verwijder de servomotor.

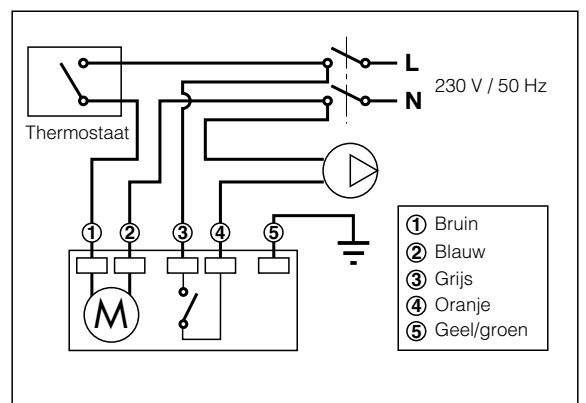


## Montage van de servomotor

1. Verplaats de openingshefboom van de servomotor in de open positie (of manuele opening).
2. Controleer of de servomotor juist gepositioneerd staat ten opzichte van het ventiel. Dit kan men bepalen aan de hand van de verschillende afmetingen van de klepstang en de bevestigingspin.
3. Druk de ontgrendelknop volledig in, plaats de servomotor en laat de knop los.



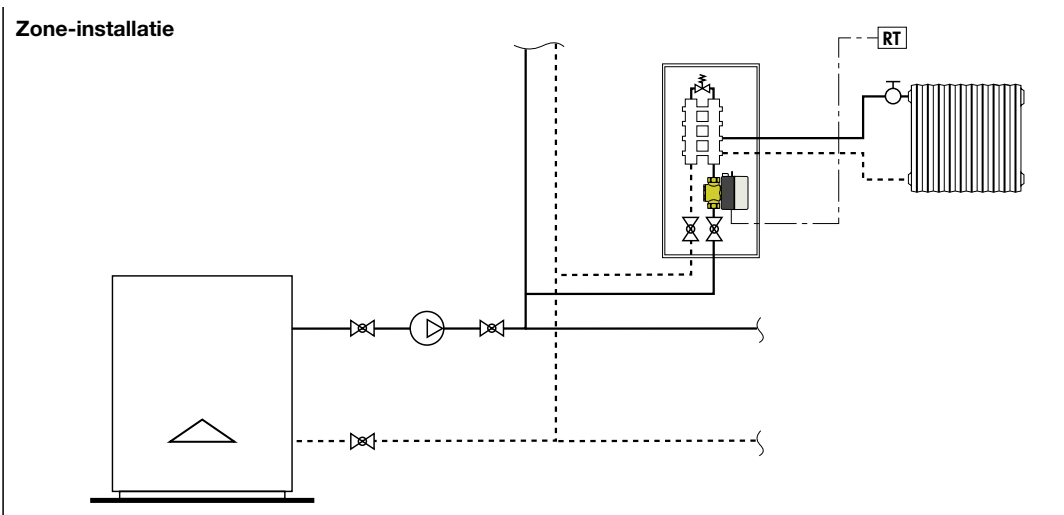
## Elektrische aansluitingen



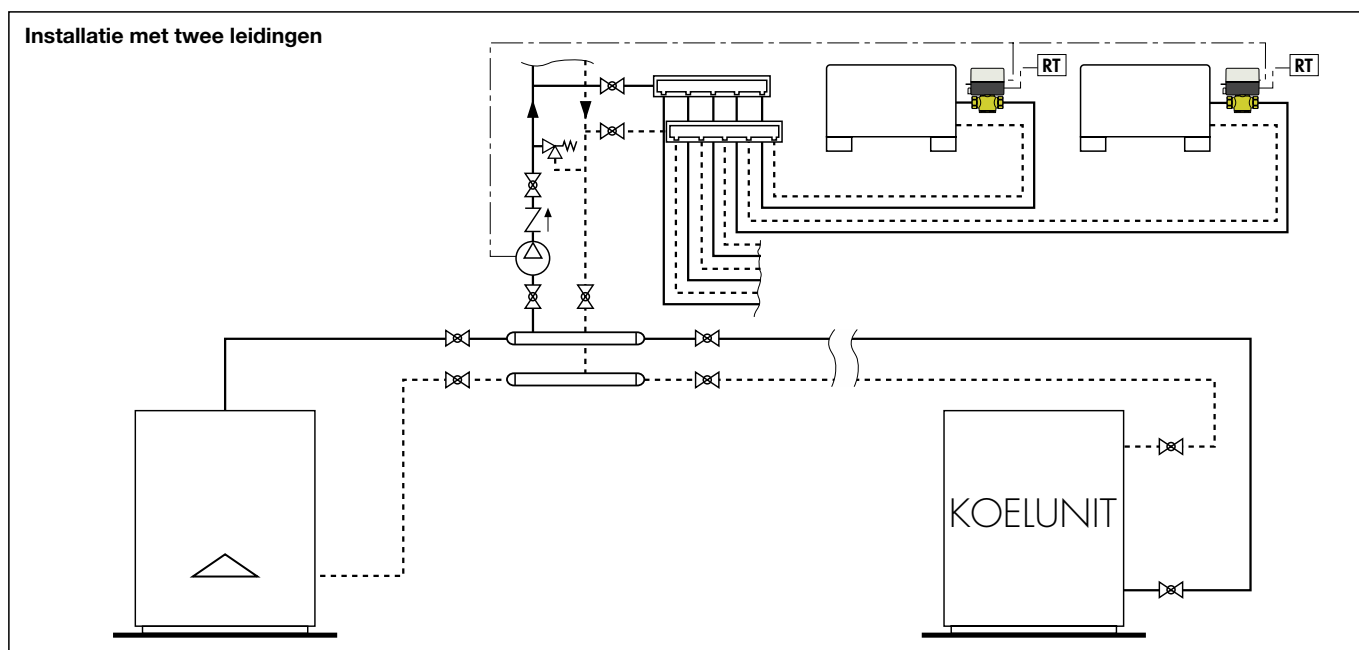
## Toepassingschema

-  Afluiser
-  Handbediend ventiel
-  Elektrische pomp
-  Ruimtethermostaat
-  Keerklap
-  Geïsoleerde verdeler
-  Drukverschilregelaar
-  Verstelbare drukverschilregelaar

### Zone-installatie



### Installatie met twee leidingen



## TEKST VOOR LASTENBOEK

### Serie 642

Gemotoriseerd tweeweg zoneventiel. Schroefdraadaansluitingen 1/2" F (van 1/2" tot 1")(ISO 228-1). Lichaam van messing. Afluiser van EPDM. Deksel van versterkt polycarbonaat. Temperatuurbereik 0÷90°C. Max. vloeistoftemperatuur 110°C. Max. werkingsdruk 16 bar. Maximaal drukverschil 210 kPa (1/2": 210 kPa, 3/4": 150 kPa, 1": 100 kPa). Max. glycolpercentage: 30%. Servomotor Spanning 230 V (ac). Opgenomen vermogen 6,5 W; 7 VA. Maximale omgevingstemperatuur 40°C. Openingstijd 70÷75 s. Sluittingstijd 5÷7 s. Uitgerust met extra microscharrelaar, vermogen contacten 0,8 A. Beschermingsgraad IP 20.

### Serie 643

Gemotoriseerd drieweg zoneventiel. Schroefdraadaansluitingen 1/2" F (van 1/2" tot 1")(ISO 228-1). Lichaam van messing. Afluiser van EPDM. Deksel van versterkt polycarbonaat. Temperatuurbereik 0÷90°C. Max. vloeistoftemperatuur 110°C. Max. werkingsdruk 16 bar. Maximaal drukverschil 210 kPa (1/2": 210 kPa, 3/4": 150 kPa, 1": 100 kPa). Max. glycolpercentage: 30%. Servomotor: Spanning 230 V (ac). Opgenomen vermogen 6,5 W; 7 VA. Maximale omgevingstemperatuur 40°C. Openingstijd 70÷75 s. Sluittingstijd 5÷7 s. Uitgerust met extra microscharrelaar, vermogen contacten 0,8 A. Beschermingsgraad IP 20.

*Wij behouden ons het recht voor te allen tijde en zonder voorafgaande kennisgeving wijzigingen of correcties aan te brengen aan de beschreven producten en hun desbetreffende technische specificaties.*