

Vanne de zone motorisée Z-one™

série 642 - 643



Fonction

Les vannes de zone permettent d'orienter automatiquement le fluide caloporteur dans les circuits de chauffage.

Les vannes de zone de la série 642 (2 voies) et 643 (3 voies) sont équipées d'un obturateur avec ressort de rappel et d'un servomoteur avec moteur synchrone et contact auxiliaire. Ainsi ce modèle peut aussi bien convenir pour du chauffage que pour du rafraîchissement.

Le servomoteur est équipé d'un système de raccordement rapide au corps de la vanne pour simplifier un éventuel démontage lors des opérations d'entretien.



Gamme de produits

Série 642 Vanne de zone motorisée à 2 voies __ dimensions : 1/2"; 3/4" et 1" F

Série 643 Vanne de zone motorisée à 3 voies __ dimensions : 1/2"; 3/4" et 1" F

Caractéristiques techniques

Corps de la vanne

Matériaux

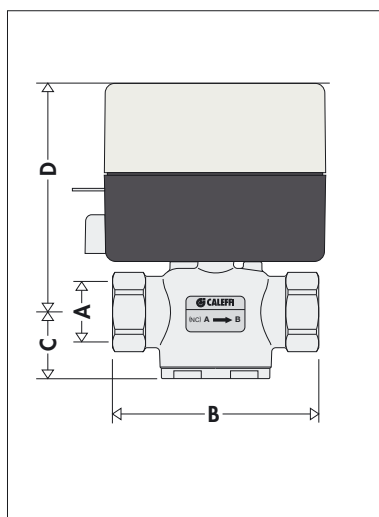
Corps : laiton, EN 12165 CW617N
Axe obturateur : acier inox
Obturateur : EPDM

Fluides admissibles : eau, eau glycolée
Pourcentage maxi de glycol : 30%
Plage de température : 0÷90°C
Température maxi du fluide : 110°C
Pression maxi d'exercice : 16 bar
Raccords fileté : 1/2", 3/4", 1" F

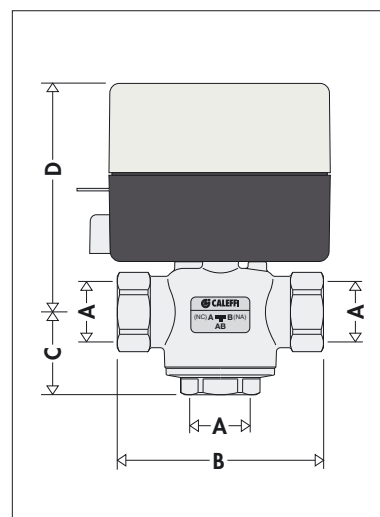
Servomoteur

Matériaux : - boîtier : PC G10
Moteur synchrone
Normalement fermée
Alimentation : 230 V - 50 Hz
Puissance absorbée : 6,5 W; 7 VA
Temps d'ouverture : 70÷75 s
Temps de fermeture : 5÷7 s
Pouvoir de coupure du contact auxiliaire : 0,8 A (230 V)
Indice de protection : IP 40
Température ambiante maxi : 40°C
Conforme à la Directive : 73/23/CE et 89/336/CE
Longueur du câble d'alimentation : 95 cm

Dimensions



Code	A	B	C	D	Poids (kg)
642042	1/2"	78	24	90	0,97
642052	3/4"	78	24	94	0,98
642062	1"	88	24	94	1,10



Code	A	B	C	D	Poids (kg)
643042	1/2"	78	31,5	90,5	1,03
643052	3/4"	78	31,5	94,5	1,05
643062	1"	88	46,5	94,5	1,20

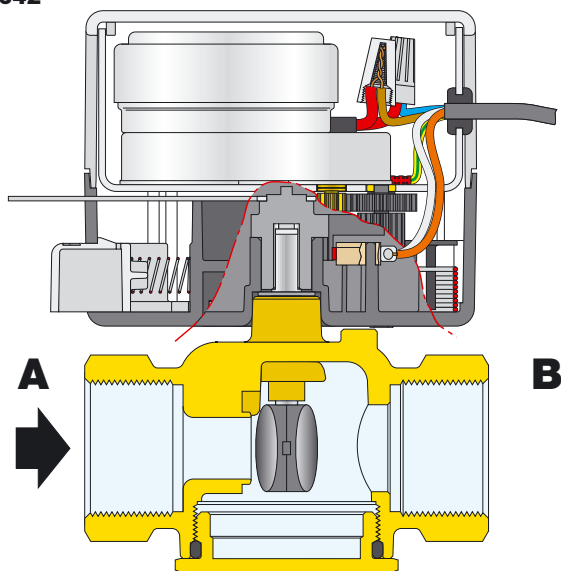
Principe de fonctionnement

Lorsqu'il n'est pas alimenté électriquement le servomoteur, maintient l'obturateur en position fermé.
 Quand on alimente électriquement le servomoteur, par l'intermédiaire d'un thermostat d'ambiance ou d'un autre type de dispositif électrique, l'obturateur s'ouvre.
 En absence d'alimentation électrique, un mécanisme de rappel à ressort ferme la vanne.

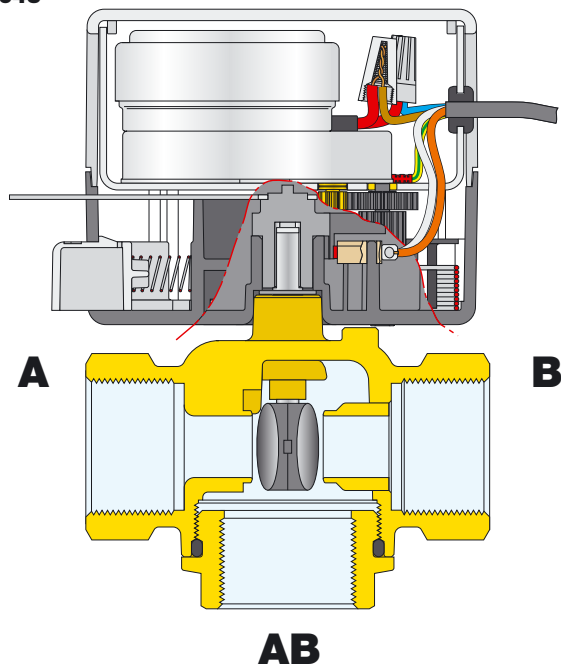
Condition de fonctionnement de la vanne

	2 voies	3 voies
Sans alimentation électrique	Voie "A" fermée	Voie "A" fermée Voie "B" ouverte Voie "AB" ouverte
Avec alimentation électrique	Voie "A" ouverte	Voie "A" ouverte Voie "B" fermée Voie "AB" ouverte
Ouverture manuelle	Voie "A" ouverte	Voie "A" ouverte Voie "B" ouverte Voie "AB" ouverte

Vanne de zone à 2 voies série 642



Vanne de zone à 3 voies série 643



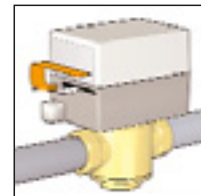
Particularité de construction

• Contact auxiliaire

Le servomoteur est doté d'un contact auxiliaire pour commander, par exemple, un circulateur. Le contact se ferme lorsque la vanne a effectué 60% de sa course.

• Ouverture manuelle

Pour effectuer une ouverture manuelle, agir directement sur le levier d'ouverture. Lorsque l'alimentation revient, la commande manuelle se décroche automatiquement.



• Fixation rapide du servomoteur

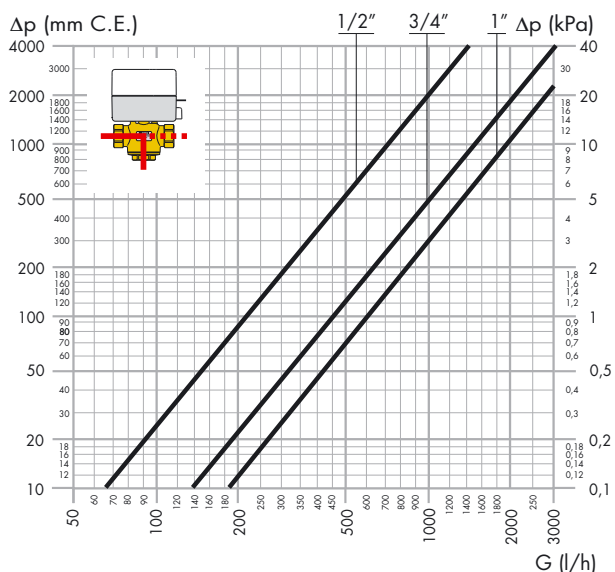
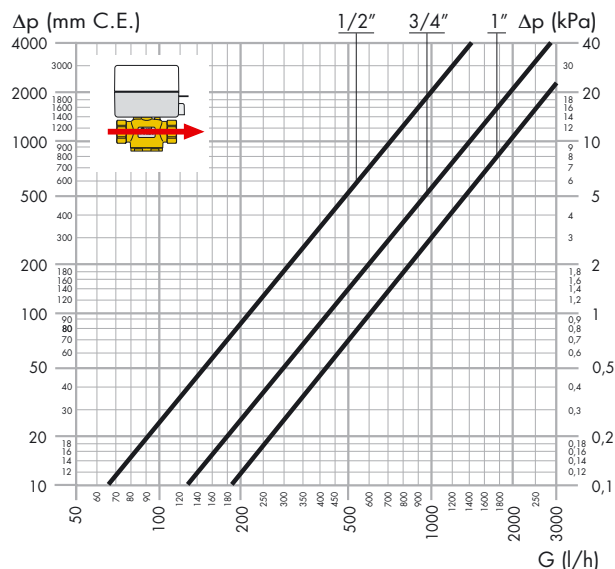
Le servomoteur, grâce à un système d'attache rapide, se démonte facilement du corps de la vanne pour les opérations d'entretien ou de remplacement.

Attention : Le servomoteur ne peut s'accoupler qu'aux vannes Caleffi série 642 et 643.

• Actionnement

Le servomoteur est équipé d'un mécanisme qui permet un mouvement progressif de l'obturateur.

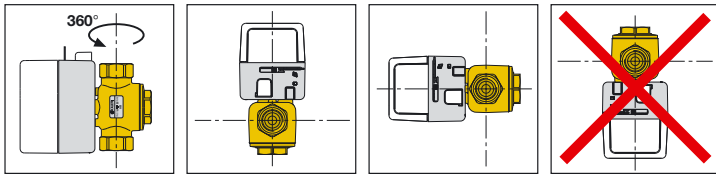
Caractéristiques hydrauliques



Raccord	Kv (m³/h) (2 voies) (3 voies)	Pression différentielle maxi (kPa)
1/2"	2,5 2,5	210
3/4"	4,5 4,5	150
1"	6 6	100

Installation

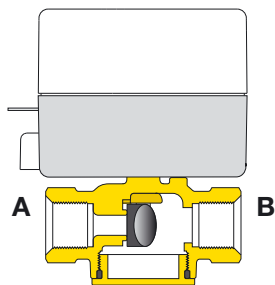
- La vanne ainsi que le servomoteur peuvent être installés aussi bien horizontalement que verticalement, **mais le moteur en bas**.



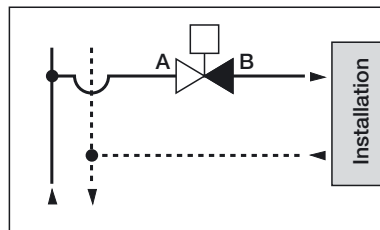
- Dans le cas d'une installation en coffret, il faut en prévoir la ventilation pour éviter tout risque de surchauffe.
- Une vanne trois voies ne peut pas être transformée en vanne deux voies et vice versa.
- La vanne de zone doit être posée en respectant le sens du flux comme indiqué sur les schémas ci-dessous.
- La vanne de zone à deux voies peut être installée sur le départ ou sur le retour : pour garantir un bon fonctionnement respecter le sens du flux indiqué sur le corps de la vanne.

2 voies

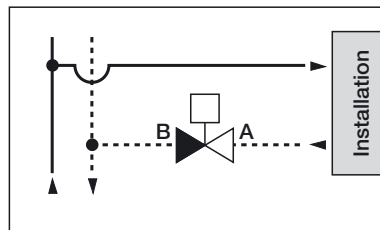
(sans alimentation électrique la voie A est fermée)



2 voies montée sur le départ

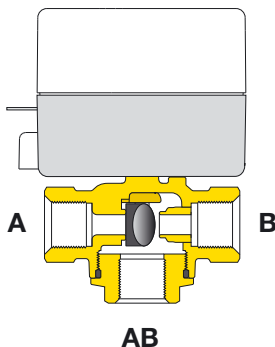


2 voies montée sur le retour

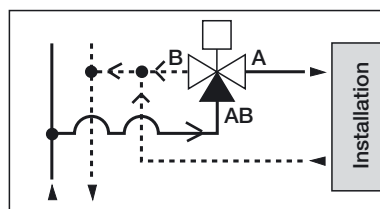


3 voies

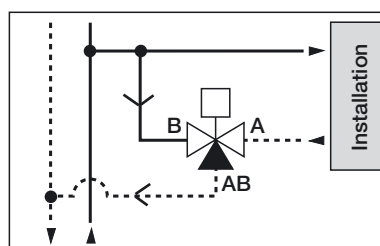
(sans alimentation électrique la voie A est fermée)



3 voies montée en répartition avec vanne en répartition sur le départ ON/OFF

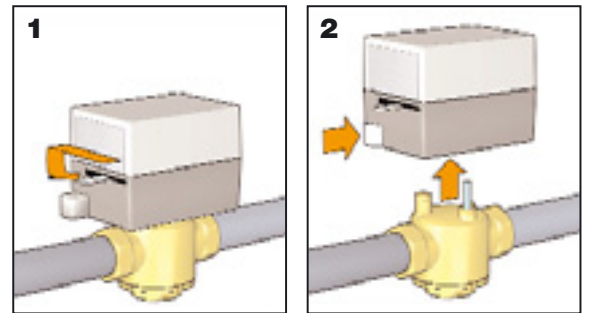


3 voies montée en répartition avec vanne en mélange sur le retour ON/OFF



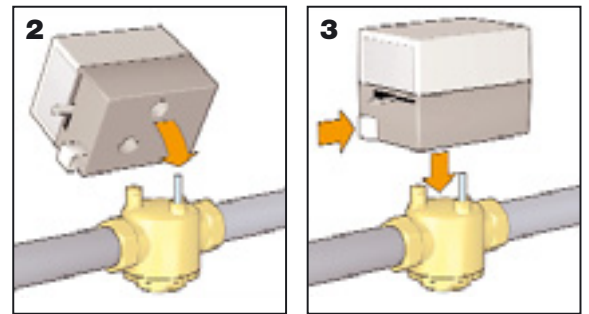
Dépose du servomoteur

1. Placer le levier qui se trouve sur le côté du servomoteur en position blocage (ou ouverture manuelle).
2. Appuyer sur le bouton qui se trouve sur le côté du servomoteur et l'ôter en le tirant vers le haut.

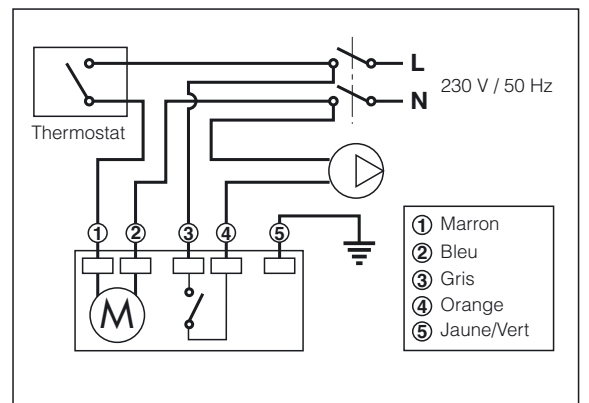


Montage du servomoteur

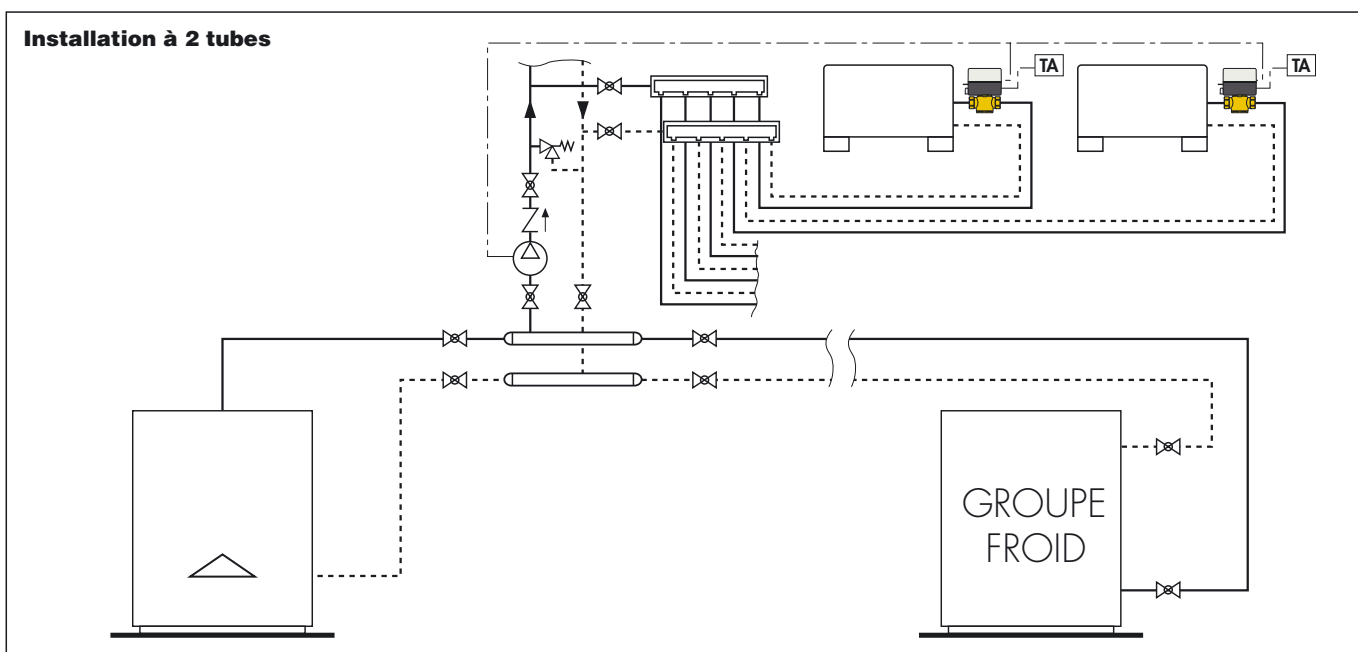
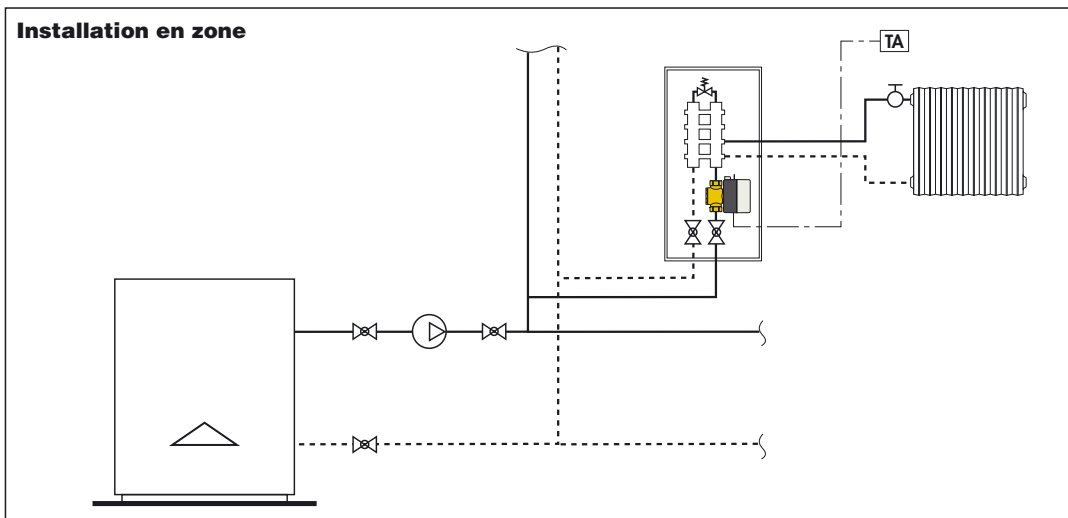
1. Placer le levier qui se trouve sur le côté du servomoteur en position blocage (ou ouverture manuelle).
2. Positionner soigneusement le servomoteur sur le dessus de la vanne en vérifiant le positionnement de l'axe de commande et de l'ergot de maintien.
3. Appuyer à fond sur le bouton de blocage, qui se trouve sur le côté du servomoteur et pousser vers la bas pour l'enclencher.



Raccordement électrique



Schémas d'applications



CAHIER DES CHARGES

Série 642

Vanne de zone motorisée à deux voies. Raccords filetés 1/2" F (de 1/2" à 1"). Corps en laiton. Obturateur en EPDM. Couvercle en polycarbonate renforcé. Plage de température 0÷90°C. Température maxi admissible 110°C. Pression maxi d'exercice 16 bar. Pression différentielle maxi 210 kPa (1/2": 210 kPa, 3/4": 150 kPa, 1": 100 kPa). Pourcentage maxi de glycol 30%. Servomoteur : Tension 230 V(-). Puissance absorbée 6,5 W; 7 VA. Température ambiante maxi 40°C. Temps d'ouverture 70÷75 s. Temps de fermeture 5÷7 s. Pouvoir de coupure du contact auxiliaire 0,8 A (230 V). Indice de protection IP 40.

Série 643

Vanne de zone motorisée à trois voies. Raccords filetés 1/2" F (de 1/2" à 1"). Corps en laiton. Obturateur en EPDM. Couvercle en polycarbonate renforcé. Plage de température 0÷90°C. Température maxi admissible 110°C. Pression maxi d'exercice 16 bar. Pression différentielle maxi 210 kPa (1/2": 210 kPa, 3/4": 150 kPa, 1": 100 kPa). Pourcentage maxi de glycol 30%. Servomoteur : Tension 230 V(-). Puissance absorbée 6,5 W; 7 VA. Température ambiante maxi 40°C. Temps d'ouverture 70÷75 s. Temps de fermeture 5÷7 s. Pouvoir de coupure du contact auxiliaire 0,8 A (230 V). Indice de protection IP 40.

Nous nous réservons le droit d'améliorer ou de modifier les produits décrits ainsi que leurs caractéristiques techniques à tout moment et sans préavis



CALEFFI S.P.A. · S.R.229, N.25 · 28010 FONTANETO D'AGOGNA (NO) · TEL. 0322 8491 · FAX 0322 863723

· www.caleffi.fr · infos@caleffi.fr ·

© Copyright 2009 Caleffi