

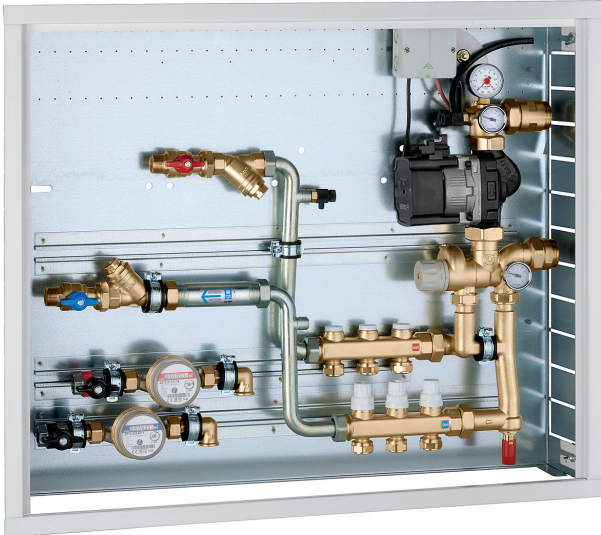
Modulo d'utenza con gruppo di regolazione Sanitario centralizzato

Predisposto per contabilizzazione CONTECA® conformità MID serie 7921



01114/19

sostituisce dp 01114/17



Caratteristiche

Lo sfruttamento delle energie alternative, con particolare riguardo dell'energia solare, fornisce un ulteriore spunto alla progettazione di impianti di riscaldamento a **BASSA TEMPERATURA** (pannelli radianti).

Pertanto l'impianto di riscaldamento con produzione termica centralizzata, dotato di moduli d'utenza a temperatura mista (alta e bassa) consente di far fronte alle più svariate esigenze e a garantire l'autonomia di gestione e determinazione dei consumi specifici di ogni singola utenza.

Il modulo d'utenza serie 7921 dispone, in soluzioni di diversa aggregazione, dei seguenti elementi significativi:

1 - Gruppo di regolazione termica di tipo:

- termostatica serie 172
- modulante digitale serie 171

2 - Contatore di calore CONTECA® EASY conforme alla direttiva 2014/32/EU (MID) con predisposizione alla trasmissione BUS RS-485

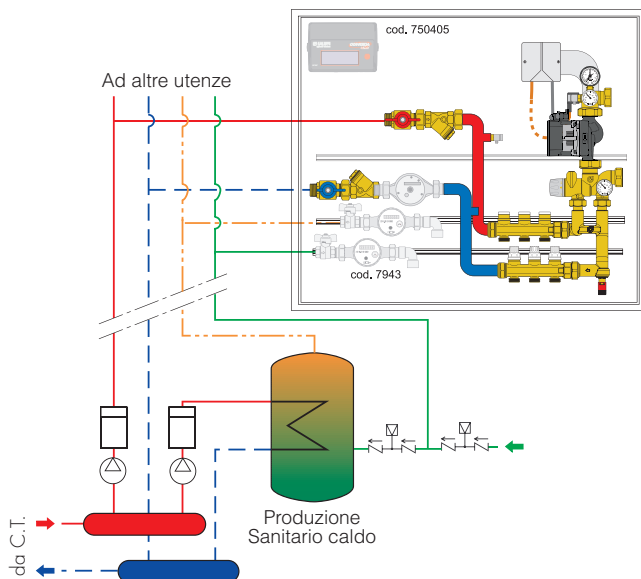
3 - Stacco acque sanitarie (max n° 2).

Funzioni base

- Regolazione termica
- Kit di by-pass differenziale
- Collettore alta temperatura (max 3 partenze)
- Contabilizzazione del calore serie 7504.

Funzioni opzionali

- Funzione acqua sanitaria ACS/AFS serie 7943
- Trasmissione centralizzata.



Caratteristiche tecniche

Materiali

Componenti: ottone EN 12165 CW617N
Tubi di raccordo: rame tropicalizzato

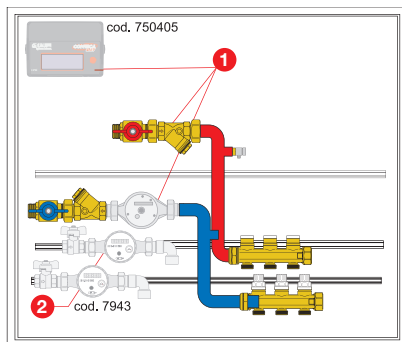
Prestazioni

Pressione max di esercizio: 10 bar
Campo di temperatura: 20÷90°C
Fluido d'impiego: acqua, soluzioni glicolate
Max percentuale di glicole: 30%

Attacchi:

Circuito primario: 3/4" M
Circuito secondario: 1 1/4" F con calotta
Derivazioni collettori circuito primario: 3/4" M - Ø 18 mm
Interasse derivazioni: 50 mm
Kit di by-pass circuito primario

CIRCUITO PRIMARIO



Codici di completamento



serie 7504



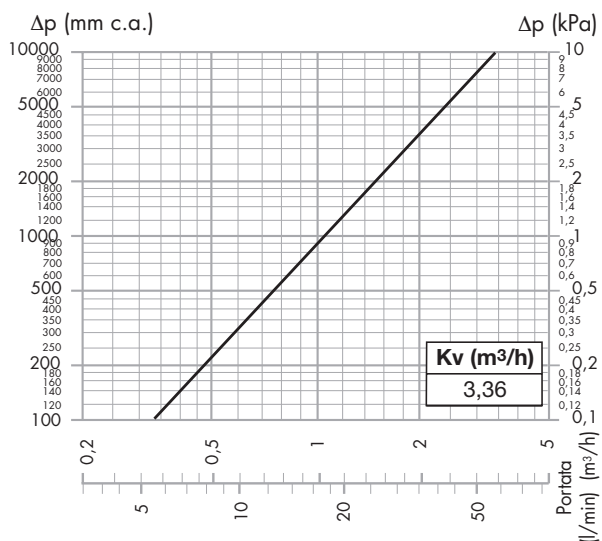
serie 7943

Componenti caratteristici

- cassetta in lamiera verniciata **per interno** (RAL 9010); h 650 mm, l 800 mm, p 140 mm;
- coppia di valvole di intercettazione a sfera;
- raccorderia di collegamento e fissaggio;
- collettore (max 3 partenze) - interasse 50 mm;
- dima per contatore di calore CONTECA® EASY serie 7504;
- kit di by-pass per circuito primario;
- attacchi per il posizionamento doppia funzione acqua sanitaria serie 7943.

Caratteristiche idrauliche circuito primario

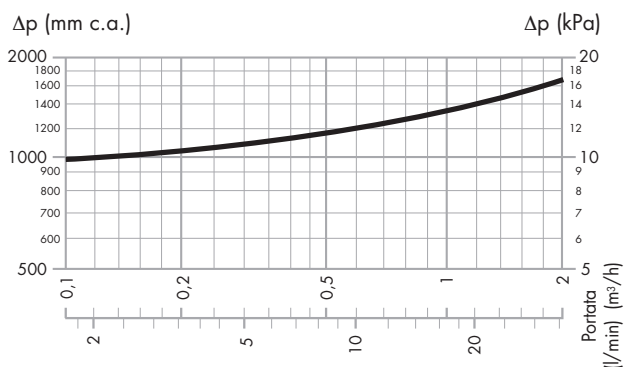
Compreso di sezione volumetrica contatore di calore



Valvola differenziale

La valvola differenziale viene utilizzata per controllare la prevalenza a cui è sottoposto il circuito di distribuzione primario. Essa favorisce la circolazione ai corpi scaldanti e limita le sovrappressioni nel caso di presenza di valvole termostatiche od elettrotermiche.

La valvola differenziale è del tipo a taratura fissa, non modificabile. Essa è pretarata a 10 kPa, valore medio di perdita di carico del circuito primario.



1 7504 Contatore di calore diretto



Contatore di calore diretto per gruppi di distribuzione e regolazione serie 765, 766, 767 e satelliti d'utenza serie SATK12 e SATK15 e moduli serie 7921.



Conformità direttiva
2014/32/EU (MI004)

Contabilizzazione **diretta a lettura locale mediante display LCD o centralizzata mediante controllore cod. 755010 o datalogger cod. 750450.**

Il modulo di contabilizzazione viene fornito completo di:

- Coppia di sonde di temperatura ad immersione diretta (L= 1 m).
- Contatore volumetrico a turbina con uscita impulsiva (Tmax 90°C).
- Integratore elettronico dotato di display (LCD).
- Dischetti in velcro per fissaggio integratore su involucro coibentante.
- Alimentazione a 24 V (ac) 50 Hz - 1 W.
- Predisposto per trasmissione Bus RS-485.

Codice	Attacco	Tipo misur.	Q _{nom} m³/h	Q _{min} l/h	Portata max consigliata l/h
750405G	3/4"	monogetto	2,5	50	1400

2 7943 Funzione acqua sanitaria impulsiva per lettura centralizzata



Stacco acqua sanitaria d'utenza composto da:

- valvola di intercettazione a sfera con ritegno BALLSTOP;
- contatore volumetrico (MI 001), con uscita impulsiva;
- gomito 90° in uscita

Codice	Attacchi	Portata nominale m³/h
794340	sanitario freddo 1/2"	1,5
794341	sanitario caldo 1/2"	1,5
794350	sanitario freddo 3/4"	2,5
794351	sanitario caldo 3/4"	2,5

CIRCUITO SECONDARIO

cod. 792172HE 003
GRUPPO DI REGOLAZIONE TERMOSTATICO

Funzione

Il gruppo di regolazione termostatico svolge la funzione di mantenere costante, al valore impostato, la temperatura di mandata del fluido distribuito in un impianto a bassa temperatura per pannelli radianti a pavimento.

In questa particolare serie, la regolazione termica avviene mediante un apposito gruppo idraulico dotato di valvola a tre vie termostatica con sensore incorporato.

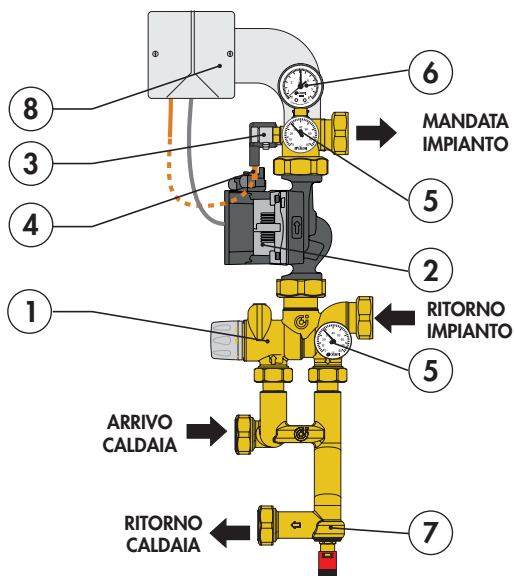
Prestazioni

Fluido d'impiego: acqua, soluzioni glicolate
Max percentuale di glicole: 30%
Campo di temperatura di regolazione: 25÷55°C
Precisione: ±2°C
Temperatura max ingresso primario: 100°C
Pressione max di esercizio: 10 bar

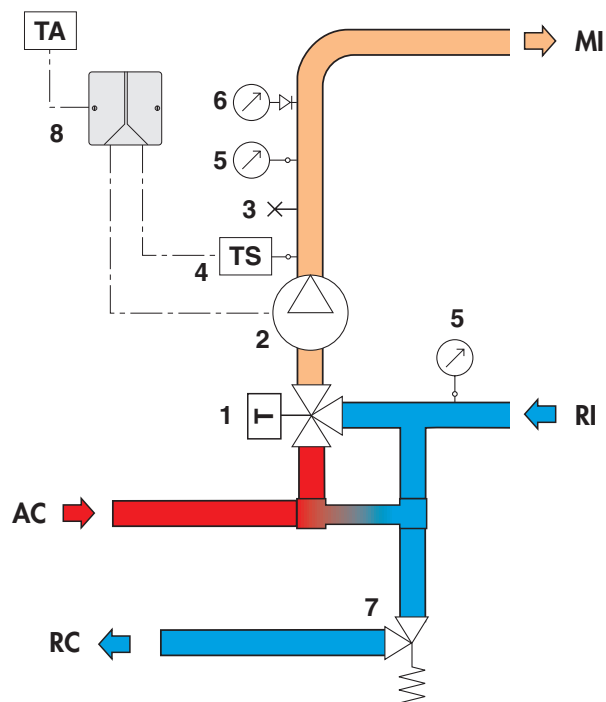
Taratura by-pass differenziale circuito primario: 10 kPa (1.000 mm c.a.)

Scala termometri: 0÷80°C
Scala manometro: 0÷10 bar

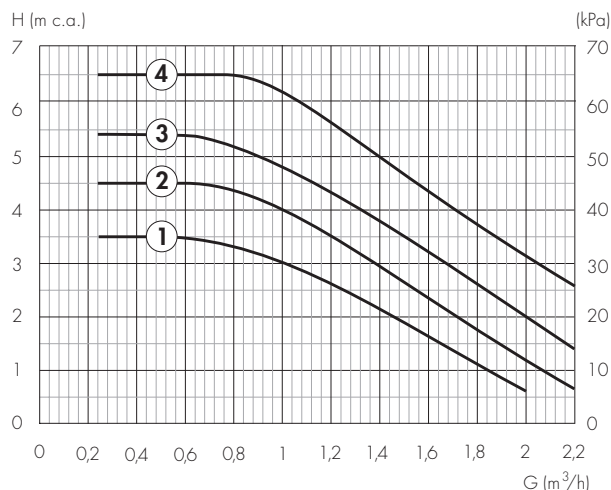
Attacchi: - circuito primario: 3/4" M
- circuito secondario: 1 1/4" F con calotta



- 1 Valvola miscelatrice a tre vie termostatica con sensore integrato
- 2 Pompa di circolazione a quattro velocità UPM3 Auto L 25-70
- 3 Valvola di scarico aria orientabile
- 4 Termostato di sicurezza
- 5 Termometri a pozzetto di mandata e ritorno
- 6 Manometro
- 7 Kit di by-pass differenziale circuito primario
- 8 Scatola cablaggi elettrici



Prevalenza disponibile agli attacchi del gruppo di regolazione



Nota:

La pompa può lavorare secondo un controllo a velocità costante, pressione costante e pressione proporzionale, che adatta le prestazioni alle esigenze del sistema. Per ulteriori dettagli, si veda il foglio istruzioni di installazione della pompa in confezione.

Pompa

Pompa ad alta efficienza:
Corpo:

UPM3 Auto L 25-70
ghisa GG 15/20

Alimentazione elettrica: 230 V - 50 Hz
Umidità ambiente max: 95%
Temperatura ambiente max: 70°C
Grado di protezione: IP 44
Interasse pompa: 130 mm
Attacchi pompa:

1 1/2" F (ISO 228-1) con calotta

CIRCUITO SECONDARIO

cod. 792171HE 003

GRUPPO DI REGOLAZIONE MODULANTE DIGITALE

Funzione

Il gruppo di regolazione termica modulante, completo di regolatore digitale di temperatura, gestisce la temperatura del fluido inviato ai pannelli in funzione dell'effettivo carico termico.

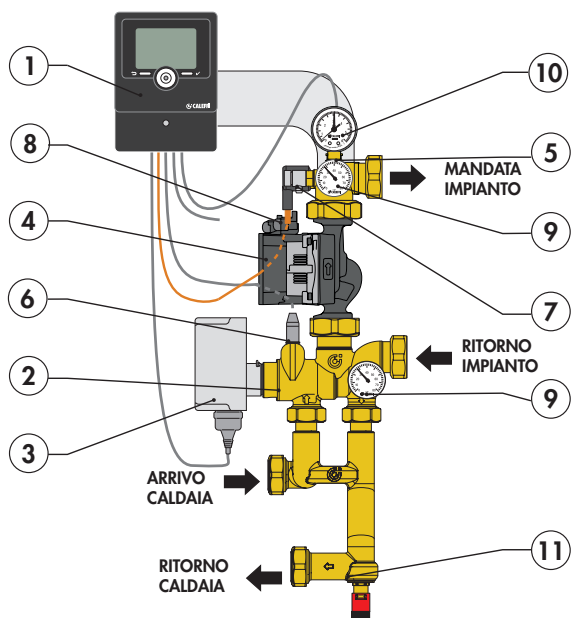
Prestazioni

Fluido d'impiego: acqua, soluzioni glicolate
Max percentuale di glicole: 30%
Campo di temperatura di regolazione: 20÷78°C
Campo di temperatura ingresso primario: 5÷100°C
Pressione max di esercizio: 10 bar

Taratura by-pass differenziale circuito primario: 10 kPa (1.000 mm c.a.)

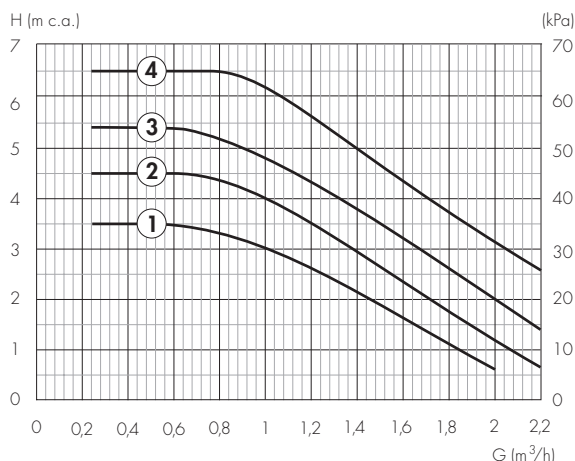
Scala termometri: 0÷80°C
Scala manometro: 0÷10 bar

Attacchi: - circuito primario: 3/4" M
- circuito secondario: 1 1/4" F con calotta



- 1 Regolatore digitale per riscaldamento
- 2 Valvola miscelatrice a tre vie
- 3 Servocomando a tre punti
- 4 Pompa di circolazione a quattro velocità UPM3 Auto L 25-70
- 5 Sonda temperatura di mandata
- 6 Sonda temperatura di ritorno
- 7 Valvola di scarico aria orientabile
- 8 Termostato di sicurezza
- 9 Termometri a pozzetto di mandata e ritorno
- 10 Manometro
- 11 Kit di by-pass differenziale circuito primario

Prevalenza disponibile agli attacchi del gruppo di regolazione



Nota:

La pompa può lavorare secondo un controllo a velocità costante, pressione costante e pressione proporzionale, che adatta le prestazioni alle esigenze del sistema. Per ulteriori dettagli, si veda il foglio istruzioni di installazione della pompa in confezione.

Pompa

Pompa ad alta efficienza: UPM3 Auto L 25-70
Corpo: ghisa GG 15/20
Alimentazione elettrica: 230 V - 50 Hz
Umidità ambiente max: 95%
Temperatura ambiente max: 70°C
Grado di protezione: IP 44
Interasse pompa: 130 mm
Attacchi pompa: 1 1/2" F (ISO 228-1) con calotta

Regolatore 161010

Regolatore digitale con sinottico funzionale per riscaldamento completo di sonda di mandata ad immersione con pozzetto e sonda di ritorno Pt1000 Ø 6 mm. Campo di temperatura di regolazione: 5÷95°C.
Alimentazione: 230 V - 50/60 Hz. Grado di protezione: IP 20 / EN 60529. Lunghezza cavo sonde: 1,5 m.

Servomotore

Tipo a tre punti
Alimentazione elettrica: 230 V - 50 Hz
Tempo di manovra: 50 s (rotazione 120°)
Assorbimento: 8 VA
Portata contatti micro ausiliario: 0,8 A
Grado di protezione: IP 44
Temperatura ambiente max: 55°C
Coperchio di protezione: autoestinguente VO

OPZIONI ELETTRICO-ELETTRONICHE

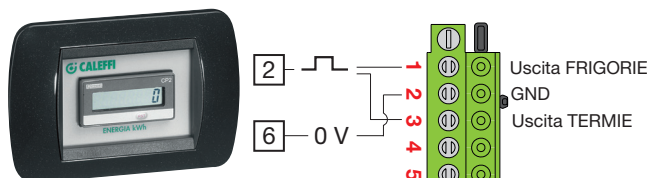
755890 Totalizzatore energia a distanza

Totalizzatore elettronico a 8 digit LCD corredato di placca per scatola elettrica ad **incasso a tre moduli**.

Batteria al litio: durata 8 anni - frequenza max 20 Hz

Idoneo per uscite impulsive codice 75588.

Lunghezza cavo schermato (2x1 mm²) : max 75 m.



755825 Acquisizione ingresso impulsivo generico

Il modulo CONTECA® EASY può acquisire **fino a due ingressi impulsivi aggiuntivi** (per un impulsivo aggiuntivo è necessario l'ordine di un codice 755825, per due ingressi aggiuntivi di 2 x codice 755825), oltre ai due già dedicati ad ACS ed AFS.

Talvolta e questo di norma in presenza del controllore cod. 755010, risulta interessante trasferire a mezzo bus quanto caratterizza l'utenza in termini di consumi (contatore gas / contatore elettrico). L'impulso generico deve **essere privo di potenziale (contatto pulito, massima frequenza 1 Hz)**. Classe IB. I residence e le case albergo sono le tipologie d'utenza particolarmente idonee.

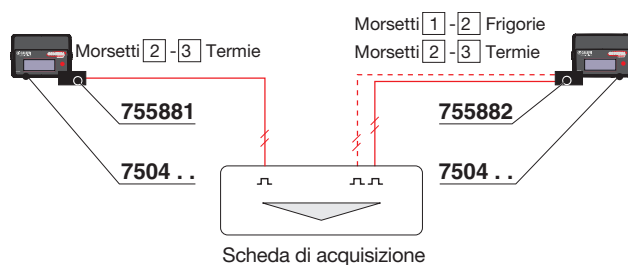
75588. Uscita impulsiva

L'uscita impulsiva permette di trasferire ad un generico acquirente i valori di energia di termie e/o frigoriferie. **Il peso dell'impulso è di 1 kWh**. L'uscita impulsiva priva di potenziale è **open collector** con periodo impulso 120 ms - Vmax 24 V (dc) - 50 mA.

Codice

755881 Singola uscita impulsiva - TERMIE

755882 Doppia uscita impulsiva - TERMIE/FRIGORIE



TESTO DI CAPITOLATO

Cod. 792172HE 003

Gruppo di regolazione termostatico con kit di distribuzione per circuito primario. Attacchi al circuito primario 3/4" M. Attacchi circuito secondario 1 1/4" F con calotta. Attacchi derivazioni collettori circuito primario 3/4" M - Ø 18 mm. Fluido d'impiego: acqua e soluzioni glicolate; massima percentuale di glicole 30%. Campo di temperatura di regolazione 25÷55°C. Temperatura massima di ingresso primario 100°C. Pressione massima di esercizio 10 bar. Taratura by-pass differenziale collettori pannelli 25 kPa. Taratura by-pass differenziale circuito primario 10 kPa. Scala termometri 0÷80°C. Scala manometro 0÷10 bar. Pompa di circolazione ad alta efficienza UPM3 Auto L 25-70. Completo di cassetta di contenimento predisposta all'installazione di contatore di calore serie 7504 e funzione acque sanitarie.

Cod. 792171HE 003

Gruppo di regolazione digitale modulante con kit di distribuzione per circuito primario. Attacchi al circuito primario 3/4" M. Attacchi circuito secondario 1 1/4" F con calotta. Attacchi derivazioni collettori circuito primario 3/4" M - Ø 18 mm. Fluido d'impiego: acqua e soluzioni glicolate; massima percentuale di glicole 30%. Campo di temperatura di regolazione 20÷78°C. Campo di temperatura ingresso primario 5÷100°C. Pressione massima di esercizio 10 bar. Taratura by-pass differenziale collettori pannelli 25 kPa. Taratura by-pass differenziale circuito primario 10 kPa. Scala termometri 0÷80°C. Scala manometro 0÷10 bar. Pompa di circolazione ad alta efficienza UPM3 Auto L 25-70. Completo di cassetta di contenimento predisposta all'installazione di contatore di calore serie 7504 e funzione acque sanitarie.

Serie 7504

Contatore di calore diretto CONTECA® EASY **conforme alla direttiva 2014/32/EU (MID)** per impiego in impianti di riscaldamento, condizionamento avente le seguenti caratteristiche: contatore volumetrico per acqua calda a **giunto magnetico** (Temperatura massima 90°C) con uscita impulsiva, sonda di temperatura di tipo NTC, visualizzazione dati sul display 8 digit, campo di temperatura 10÷90°C, grado di protezione IP 54, trasmissione mediante Bus **BIDIREZIONALE** secondo protocollo M-Bus su RS-485 oppure MODBUS RTU su RS-485, alimentazione elettrica 24 V (ac) 50 Hz - 1 W. **Opzioni:** fino a 2 ingressi impulsivi supplementari - fino a 2 uscite impulsive.

Serie 7943

Stacco acqua sanitaria d'utenza per sistema CONTECA® EASY centralizzato composto da: **contatore volumetrico con uscita impulsiva** (K=10) da 1/2" (3/4"); Valvola di intercettazione a sfera con ritegno incorporato BALLSTOP, gomito F 90° in uscita. Viti e collari di fissaggio.

Ci riserviamo il diritto di apportare miglioramenti e modifiche ai prodotti descritti ed ai relativi dati tecnici in qualsiasi momento e senza preavviso.