

# Mezclador termostático de instalación local con elevadas prestaciones antiquemaduras

## serie 5213



01092/08 E



### Función

En algunas instalaciones de agua caliente sanitaria, por ejemplo en hospitales, casas de reposo o escuelas, es necesario montar dispositivos de control para evitar que los usuarios más vulnerables sufran quemaduras.

Estos mezcladores termostáticos están específicamente diseñados para resolver este problema, y se pueden instalar en cada punto de uso o en la entrada a un conjunto de aparatos sanitarios.

Los mezcladores aseguran elevadas prestaciones térmicas, ya que mantienen constante la temperatura del agua suministrada aunque varíen la temperatura o presión de entrada o el caudal de extracción.

Además, están dotados de un sistema antiquemaduras que corta inmediatamente la entrada de agua caliente si hay una falta accidental de agua fría.

Los mezcladores serie 5213 están certificados según la norma británica NHS D 08, la norma BS 7942: 2000 y las normas EN 1111 y EN 1287.



### Gama de productos

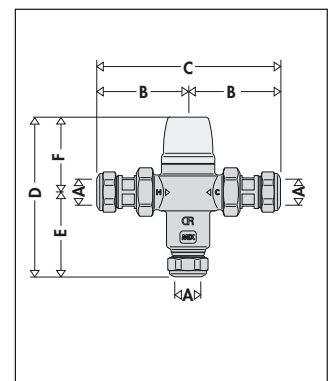
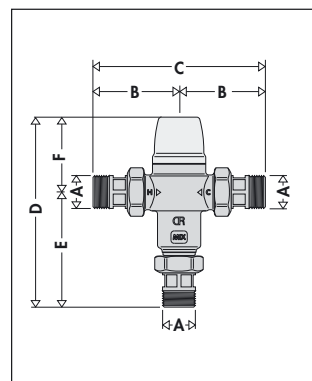
Código 521303 Mezclador termostático antiquemaduras con filtros y retención en las entradas \_\_\_\_\_ medida 3/4"  
 Código 521315/322 Mezclador termostático antiquemaduras con filtros y retención en las entradas \_\_\_\_\_ medidas Ø 15 y Ø 22 mm para tubo de cobre

### Características técnicas

#### Materiales:

Cuerpo: aleación antidezincificación **CR**  
 EN 12165 CW602N, cromado  
 Obturador: PPO  
 Resortes: acero inoxidable  
 Elementos de estanqueidad: EPDM  
 Tapa: ABS  
 Campo de regulación: 30÷50°C  
 Precisión: ± 2°C  
 Presión máxima de servicio (estática): 10 bar  
 Presión máxima de servicio (dinámica): 5 bar  
 Temperatura máxima de entrada: 85°C  
 Relación máxima entre las presiones de entrada (C/F o F/C): 6:1  
 Diferencia mínima de temperatura entre la entrada de agua caliente y la salida de agua mezclada para evitar quemaduras: 10°C  
 Caudal mínimo para asegurar las mejores prestaciones: 4 l/min  
 Conexiones: 3/4" M con enlace  
 Ø 15 y Ø 22 mm con enlace y tuerca para tubo de cobre

### Dimensiones



Código	A	B	C	D	E	F	Peso (kg)
521303	3/4"	66,5	133	130	81,5	48,5	0,75

Código	A	B	C	D	E	F	Peso (kg)
521315	Ø 15	67,5	135	105	56	49	0,50
521322	Ø 22	75	150	106	57	49	0,60

## Legionella y peligro de quemaduras

En las instalaciones de agua caliente sanitaria con acumulador, para evitar la peligrosa infección denominada *Legionelosis*, es necesario mantener el agua acumulada a no menos de 60°C. De este modo se tiene la certeza de inhibir totalmente la proliferación de la bacteria que causa esta infección.

Pero el agua a estas temperaturas no se puede utilizar directamente. Como se aprecia en el gráfico y en la tabla, las temperaturas superiores a 50°C pueden causar quemaduras en muy poco tiempo.

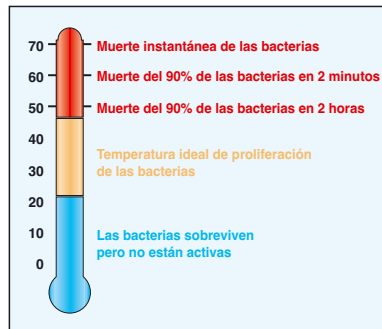
Por ejemplo, a 55°C se producen quemaduras parciales en unos treinta segundos, mientras que a 60°C se verifican en aproximadamente cinco segundos. Estos tiempos, en promedio, se reducen a la mitad en el caso de niños y ancianos.

Para resolver este problema, es necesario instalar un mezclador termostático capaz de:

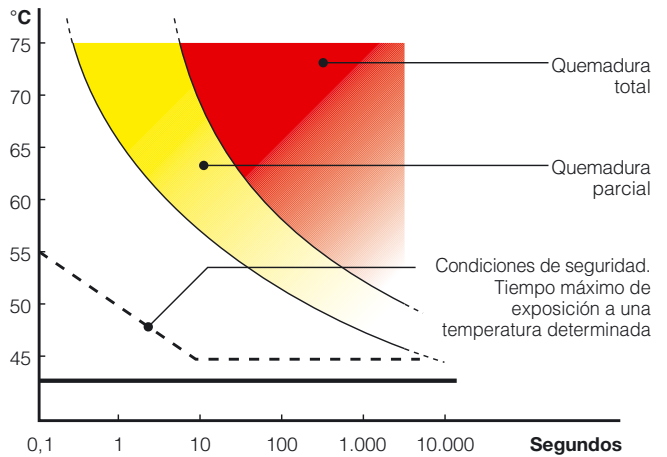
- Hacer que el agua del grifo esté menos caliente que la del acumulador para que pueda utilizarse inmediatamente.
- Mantener constante la temperatura de utilización aunque varíen la temperatura o la presión de entrada.
- Disponer de una protección que evite las quemaduras si se corta accidentalmente la entrada de agua fría.

## Desinfección térmica

Junto a estas líneas se ilustra el comportamiento de la bacteria *Legionella Pneumophila* al variar la temperatura del agua donde habita. Para asegurar una desinfección térmica correcta, es preciso calentar el agua como mínimo a 60°C.



## Temperatura y tiempo de exposición



## Tiempo de exposición para sufrir quemaduras parciales

Temperatura	Adultos	Niños 0-5 años
70 °C	1 s	--
65 °C	2 s	0,5 s
60 °C	5 s	1 s
55 °C	30 s	10 s
50 °C	5 min	2,5 min

## Principio de funcionamiento

El mezclador termostático combina las entradas de agua fría y caliente para asegurar el suministro a temperatura constante. Está dotado de un elemento termostático, sumergido en el conducto del agua mezclada. Dicho elemento se contrae o se expande, accionando el obturador que controla la entrada de agua caliente o fría. Si varían la temperatura o la presión de entrada, el elemento interno reacciona automáticamente para restablecer la temperatura de salida especificada.

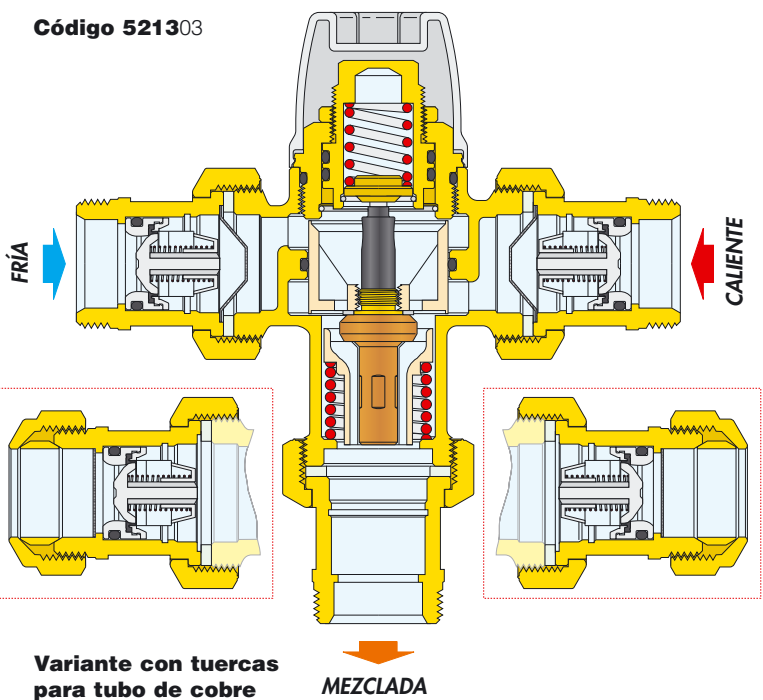
## Características constructivas

### Materiales anticál

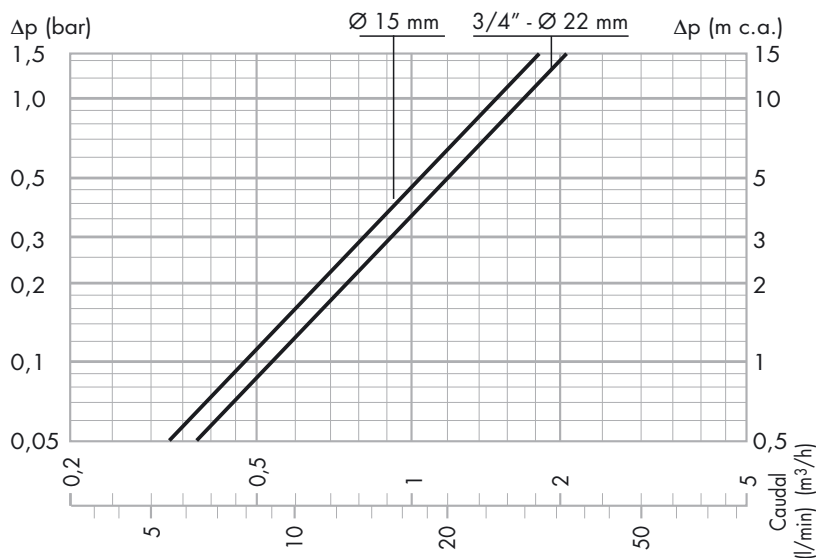
Los materiales empleados en la fabricación del mezclador eliminan el riesgo de agarrotamiento por depósitos calcáreos. Todas las partes funcionales están realizadas en material anticál con bajo factor de fricción, que garantiza el mantenimiento de las prestaciones en el tiempo.

### Seguridad antiquemaduras

Si se verifica una falta imprevista de agua fría, la válvula cierra inmediatamente el paso de agua caliente. De este modo se evita que los usuarios sufran quemaduras. El dispositivo actúa cuando detecta una diferencia de 10°C entre la entrada de agua caliente y la salida de agua mezclada. Si lo que se interrumpe es la entrada de agua caliente, la válvula cierra la salida de agua mezclada para evitar peligrosos choques térmicos (prestaciones según la norma británica NHS D 08 y la norma BS 7942: 2000).



### Características hidráulicas



Código	Ø	Kv (m³/h)
521303	3/4"	1,7
521315	15 mm	1,5
521322	22 mm	1,7

### Utilización

El mezclador termostático Caleffi serie 5213, en razón de su caudal, se puede instalar en cada punto de uso o en la entrada a un conjunto limitado de aparatos. Por este motivo, el caudal que pasa por el mezclador generalmente es el mismo que llega al punto de uso (grifo de lavabo, ducha, bidé, etc.). Para asegurar las mejores prestaciones, el mezclador debe recibir un caudal mínimo de 4 l/min. La instalación debe dimensionarse para satisfacer el caudal nominal de cada punto de uso según la normativa aplicable.

### Hospitales, residencias y jardines de infancia

Cuando los usuarios son niños, ancianos o enfermos, el riesgo de quemaduras es muy elevado. En estas instalaciones, la red de agua caliente (procedente del calentador) y la de agua fría pueden tener distintos orígenes y funcionar a presiones diferentes. Si falta el agua fría, el mezclador corta inmediatamente el suministro para evitar quemaduras.

### Elección de la medida del mezclador

Para elegir la medida del mezclador, observar en el gráfico la pérdida de carga que se obtiene en función del caudal de diseño y de la simultaneidad de uso de los aparatos sanitarios. Para ello es necesario verificar la presión disponible, la pérdida de carga de la instalación aguas abajo del mezclador y la presión residual que se debe garantizar a los puntos de uso.

### Instalación

Antes de instalar el mezclador, es necesario lavar las tuberías para evitar que las impurezas en circulación perjudiquen sus prestaciones. Se aconseja instalar filtros de capacidad adecuada en la entrada del agua de red. Los mezcladores serie 5213 se suministran con filtros en las entradas de agua caliente y fría. Los mezcladores termostáticos serie 5213 deben instalarse de acuerdo con los esquemas incluidos en la hoja de instrucciones o en este folleto. Los mezcladores termostáticos serie 5213 se pueden instalar en posición vertical u horizontal.

En el cuerpo del mezclador están indicadas:

- entrada de agua caliente con letra "H" (Hot)
- entrada de agua fría con letra "C" (Cold)
- salida de agua mezclada con palabra "MIX".

### Válvulas de retención

En los sistemas con mezcladores termostáticos, es necesario montar válvulas de retención para evitar retornos de flujo. Los mezcladores termostáticos serie 5213 se suministran con válvulas de retención en las entradas de agua caliente y fría.

### Puesta en servicio

En consideración de las importantes funciones que cumple el mezclador termostático, la puesta en servicio debe ser realizada con arreglo a las normas vigentes por personal cualificado, utilizando instrumentos idóneos para medir las temperaturas. Se aconseja emplear un termómetro digital para medir la temperatura del agua mezclada.

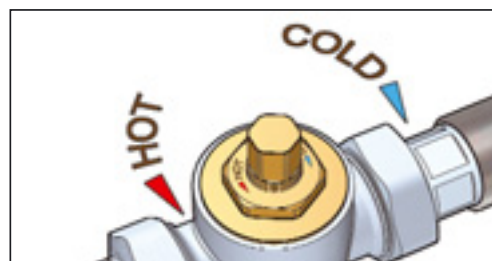
### Regulación y bloqueo de la temperatura

La temperatura se ajusta con el hexágono del tornillo superior, encajado en la cavidad de la tapa de protección.

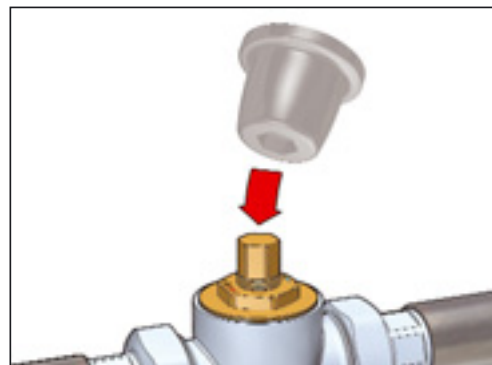
En la tabla siguiente se indican las temperaturas máximas que pueden tener las salidas de agua para evitar quemaduras.

Aparato	Tmáx
Bidé	38°C
Ducha	41°C
Lavabo	41°C
Bañera	44°C

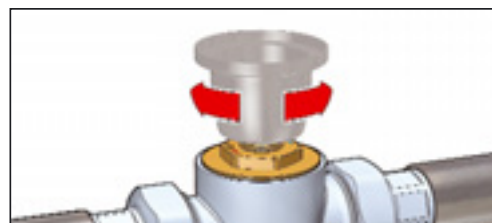
La regulación del mando se puede bloquear con la tuerca de protección.



Regulación de la temperatura



Uso de la tapa para regular la temperatura

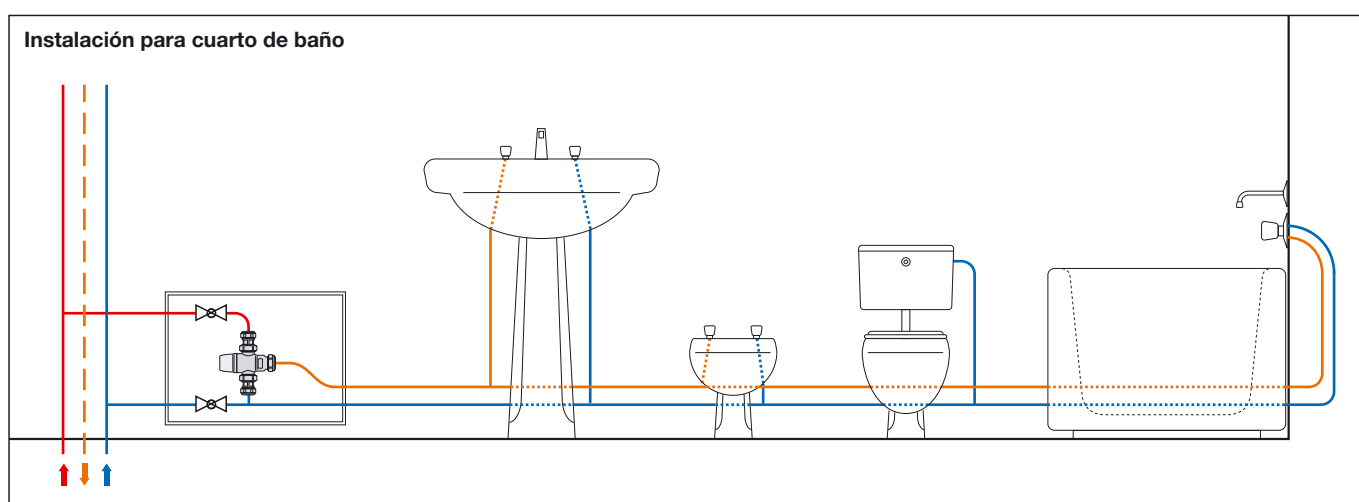
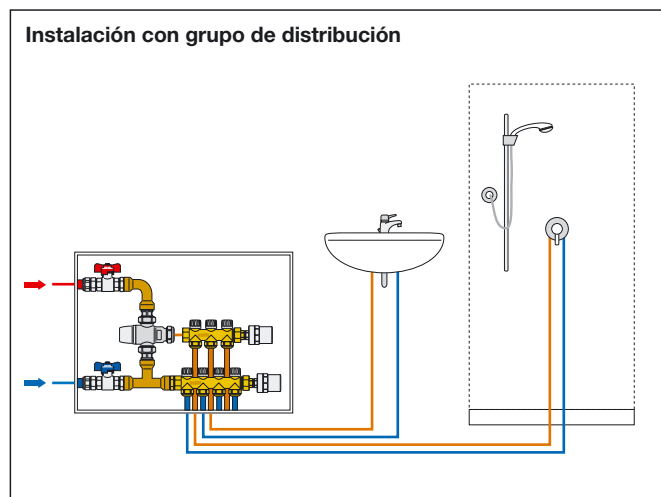
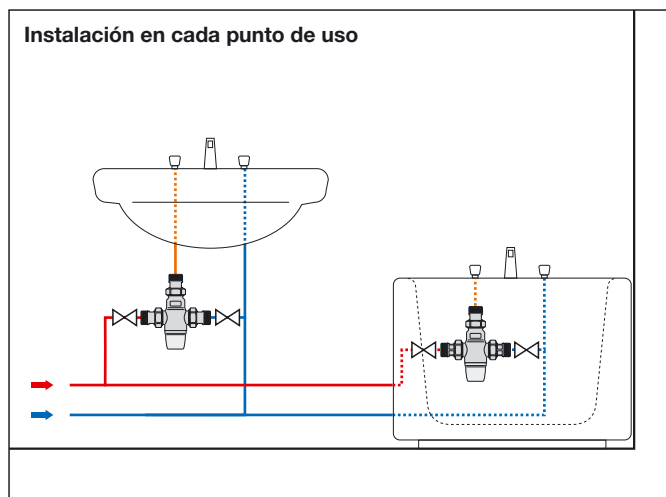


Tapa aplicada al tornillo de regulación de la temperatura



Bloqueo de la regulación con la tuerca

## Esquemas de aplicación



## ESPECIFICACIONES

### Cód. 521303

Mezclador termostático antiquemaduras. Homologado según las especificaciones NHS D08, BS 7942 - EN 1111 y EN 1287. Conexiones 3/4" M con enlace. Cuerpo de aleación antidezincificación. Cromado. Obturador de PPO. Resortes de acero inoxidable. Elementos de estanqueidad de EPDM. Tapa de ABS. Temperatura máxima de servicio 85°C. Campo de regulación de 30°C a 50°C. Precisión  $\pm 2^\circ\text{C}$ . Presión máxima de servicio (estática) 10 bar. Presión máxima de servicio (dinámica) 5 bar. Relación máxima entre las presiones de entrada (C/F o F/C) 6:1. Con seguridad antiquemaduras y dotado de filtros y válvulas de retención en las entradas.

### Serie 5213 . .

Mezclador termostático antiquemaduras. Homologado según las especificaciones NHS D08, BS 7942 - EN 1111 y EN 1287. Conexiones  $\varnothing 15$  ( $\varnothing 22$ ) con enlace y tuerca para tubo de cobre. Cuerpo de aleación antidezincificación. Cromado. Obturador de PPO. Resortes de acero inoxidable. Elementos de estanqueidad de EPDM. Tapa de ABS. Temperatura máxima de servicio 85°C. Campo de regulación de 30°C a 50°C. Precisión  $\pm 2^\circ\text{C}$ . Presión máxima de servicio (estática) 10 bar. Presión máxima de servicio (dinámica) 5 bar. Relación máxima entre las presiones de entrada (C/F o F/C) 6:1. Con seguridad antiquemaduras y dotado de filtros y retención en las entradas.

*El fabricante se reserva el derecho de modificar los productos descritos y los datos técnicos correspondientes en cualquier momento y sin aviso previo.*



CALEFFI S.P.A. · I · 28010 FONTANETO D'AGOGNA (NO) · S.R. 229, N.25 · TEL. +39 0322 8491 R.A. · FAX +39 0322 863723

· es.caleffi.com · info@caleffi.com ·

© Copyright 2008 Caleffi