

Güneş enerjisi sistemleri için emniyet ventili

253 serisi

**CALEFFI
SOLAR**



Genel

Emniyet ventilleri, Caleffi tarafından, üye ülkelerin basınçlı ekipmanlarla ilgili yasaların uyumlaştırılması konusunda Avrupa Parlamentosu ve Avrupa Birliği Konseyi'nin 97/23/EC sayılı direktifi ile belirlenen temel güvenlik gereksinimlerine uygun olarak imal edilmektedir.

Fonksiyon

Emniyet ventilleri, güneş enerjisi sistemlerinin primer devrelerindeki basınç kontrolü için kullanılmaktadır. Ayar basıncına ulaşıldığında vana açılır ve güneş enerjisi kolektörünün ve kurulu ekipmanların çalışmasını tehlikeli seviyelere ulaşmasını engellemek için sistemdeki basıncı atmosfere tahliye eder.

Bu özel ürün serisi özellikle glikol solüsyonu ile yüksek sıcaklıkta çalışmak üzere tasarlanmış ve onaylanmıştır.



Ürün yelpazesi

253 serisi Güneş enerjisi sistemler için emniyet ventili bağlantıları 1/2" iç dişli x 3/4" iç dişli; 3/4" iç dişli x 1" iç dişli

Teknik özellikler

Malzemeler

Gövde: pirinç EN CW 12165 617N, krom kaplı
Kontrol mili: pirinç EN 12164 CW615N
Obtüratör contası: yüksek-dirençli elastomer
Yay: çelik UNI 3823
Kontrol başlığı: PA6G30

Performans

Akışkan ortam: glikol solüsyonları
Maks. glikol yüzdesi: % 50
Nominal basınç: PN 10
Deşarj aşırı basıncı: % 10
Kapanış diferansiyeli: % 20
Deşarj kapasitesi: 1/2" - 50 kW
3/4" - 100 kW

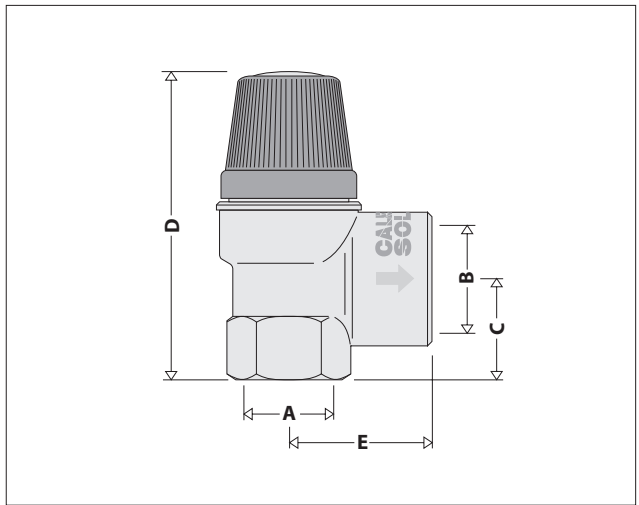
| Kod | 253042 | 253043 | 253044 | 253046 | 253048 | 253040 |
|-------------|---------|--------|--------|--------|--------|--------|
| | 253052 | 253053 | 253054 | 253056 | 253058 | 253050 |
| Ayar değeri | 2,5 bar | 3 bar | 4 bar | 6 bar | 8 bar | 10 bar |

Çalışma sıcaklığı aralığı: 30-160 °C

PED kategorisi: IV
Sertifikasyonlar: SV 100 7.7'ye uygun olarak TÜV
TÜV no. SV 07 2009 · SOL · H · p

Bağlantılar: 1/2" iç dişli x 3/4" iç dişli
3/4" iç dişli x 1" iç dişli

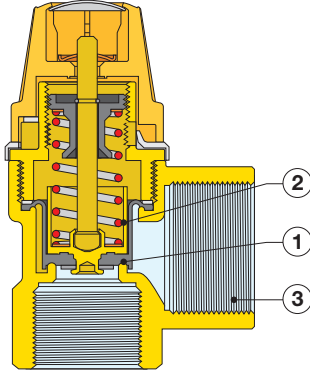
Boyutlar



| Kod | A | B | C | D | E | Ağırlık (kg) |
|--------|------|------|----|----|------|--------------|
| 25304. | 1/2" | 3/4" | 24 | 70 | 33,5 | 0,22 |
| 25305. | 3/4" | 1" | 30 | 80 | 36,5 | 0,32 |

Çalışma prensibi

Ayar yayı (2) ve ona karşıt olarak çalışan obtüratör (1) ayar basıncına ulaştığında yukarı doğru hareket eder ve tahliye ağzını tamamen açar. Ayar basıncı sistemdeki izin verilen maksimum basınca göre seçilir. Gereken tahliyenin yapılmasına yardımcı olması için çıkış bağlantısının (3) çapı daha büyüktür. Basınç azaldıkça vananın ayarlanan toleranslar dahilinde tekrar kapanması ile ters hareket meydana gelir.

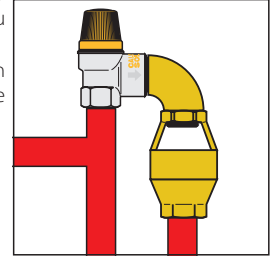


Tahliye boru tesisatı

Emniyet ventilinden gelen tahliye boru bağlantısı, vananın doğru işleyişini engellemeyecek ve herhangi bir hasara veya yaralanmaya neden olmayacak şekilde monte edilmelidir.

Yürürlükteki yönetmeliklere göre emniyet ventilinin tahliyesi görünür olmalı ve uygun borular kullanılarak belli bir alanda biriktirilir. Bu yüzden glikol solüsyonu da bu birikim kabına boşaltılmalıdır.

Diyagramda gösterildiği gibi doğrudan tahliye borusuna bir tandış takılması tavsiye edilir.



Yapı detayları

Sıcaklık ve glikol

Güneş enerjisi sistemlerinde primer devredeki termal akışkan ortama glikol eklenmiştir ve bu termal akışkan ortam yüksek sıcaklıkta çalışır; bu özel çalışma koşulları göz önünde bulundurularak emniyet ventilinin obtüratör contası yüksek-dirençli elastomer kullanılarak üretilmiştir. Ayar başlığı, dış mekan kurulumlarında özellikle sıcaklık artışlarına ve UV ışınlarına dayanıklı plastik malzemeden yapılmıştır.

Krom kaplama

Vana gövdesi, güneş enerji sistemlerinin dış ortamlara kurulması durumunda atmosferik ortamın zarar verici etkilerinden korunması için krom kaplama üretilmektedir.

Sertifikasyon

253 serisi emniyet ventilleri, standart SV 100 Baskı 10.01 paragraf 7.7'ye uygun olarak özellikle solar termal sistemlerde kullanılmak üzere TÜV sertifikalandırma kuruluşu tarafından onaylanmıştır.

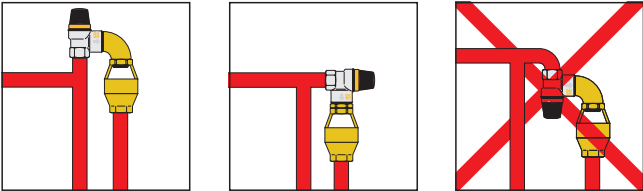
Kurulum

Güneş enerjisi sistemleri için emniyet ventilleri, genleşme tankından önce devrede sistem dolumunun gerçekleştiği noktanın yakınına kurulmalıdır. Vana ile sistemin geri kalanı arasında herhangi bir kesme vanası bulunmadığından emin olun.

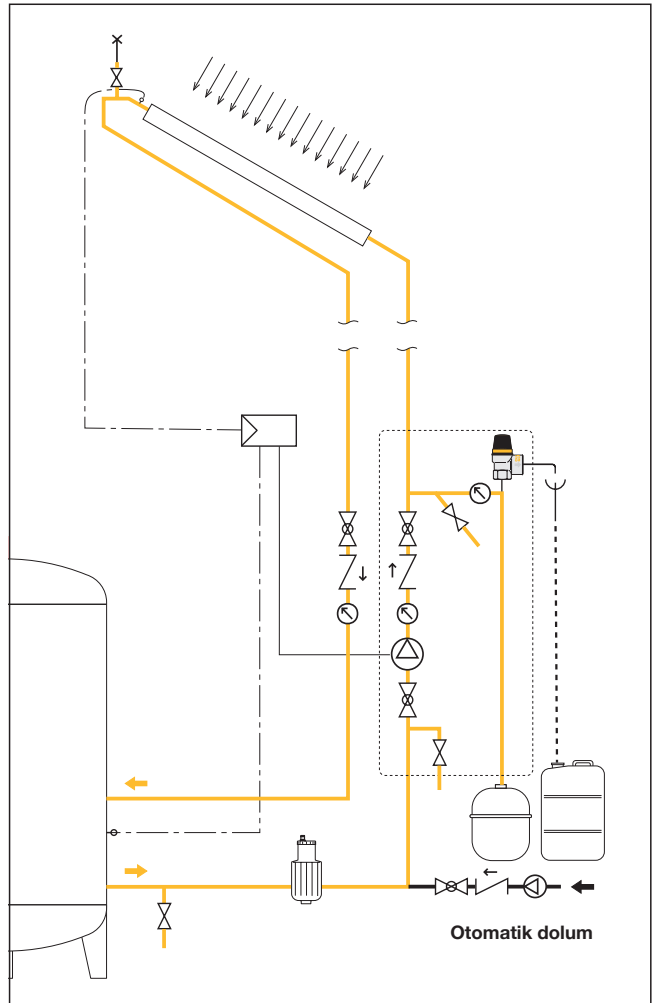
Emniyet ventilleri dikey veya yatay olarak monte edilebilir ancak baş aşağı olarak monte edilemez.

Emniyet ventilinin doğru bağlanması, doğru çalışmasına etki edebilecek yabancı maddelerin birikmesini önler.

Emniyet ventili, vana gövdesinde ok ile gösterilen akış yönüne uygun olarak monte edilmelidir.



Uygulama diyagramı



ÖZELLİK ÖZETİ

253 serisi

Güneş enerjisi sistemleri için membranlı emniyet ventili 97/23/EU Direktifi uyarınca CE işaretli. Güneş enerjisi sistemleri için TÜV onaylı. Dişli bağlantılar 1/2" iç dişli x 3/4" iç dişli (3/4" iç dişli x 1" iç dişli). Krom kaplı pirinç gövde. Yüksek-dirençli elastomer membran ve sızdırmazlık contası. Çelik yay, UNI 3823. PA6G30 kontrol başlığı. Çalışma sıcaklığı aralığı -30-160 °C. Nominal basınç PN 10. Ayar değeri 2,5 bar (3, 4, 6, 8, 10 bar). Akışkan ortam su ve glikol solüsyonları Maks. glikol yüzdesi % 50.

Bu belgedeki ilgili ürün ve verilerde, herhangi bir zamanda ve önceden haber vermeksizin, değişiklik ve iyileştirme yapma hakkımızı saklı tutarız. Teknik doğrulamalar için kullanılması gereken belgenin en güncel versiyonu daima www.caleffi.com web sitesinde bulunmaktadır.