

# Supapă de siguranță pentru instalații solare



seria 253

**CALEFFI  
SOLAR**

01089/14 RO



## Generalități

Supapele de siguranță sunt produse de Caleffi respectând cerințele esențiale de siguranță dictate de Directiva 97/23/CE a Parlamentului European a Consiliului Uniunii Europene pentru armonizarea statelor membre în domeniul echipamentelor sub presiune.

## Funcție

Supapele de siguranță sunt utilizate pentru controlul presiunii în circuitele primare a instalațiilor solare. La atingerea presiunii de tarare, supapa se deschide și, prin descărcarea în atmosferă, împiedică presiunea instalației să atingă limite periculoase pentru funcționarea colectoarelor solare și a echipamentului introdus.

Această serie specială de produse a fost realizată și certificată special pentru a lucra la temperatură înaltă cu fluid glicolat.



## Gamă produse

Seria 253 Supapă de siguranță pentru instalații solare dimensiuni 1/2" F x 3/4" F; 3/4" F x 1" F

## Gamă produse

### Materiale

Corp: Alamă EN 12165 CW617N, cromat  
Manetă de comandă: EN 12164 CW615N  
Garnitură obturator: Elastomer de înaltă rezistență  
Arc: Oțel UNI 3823  
Manetă de comandă: PA6G30

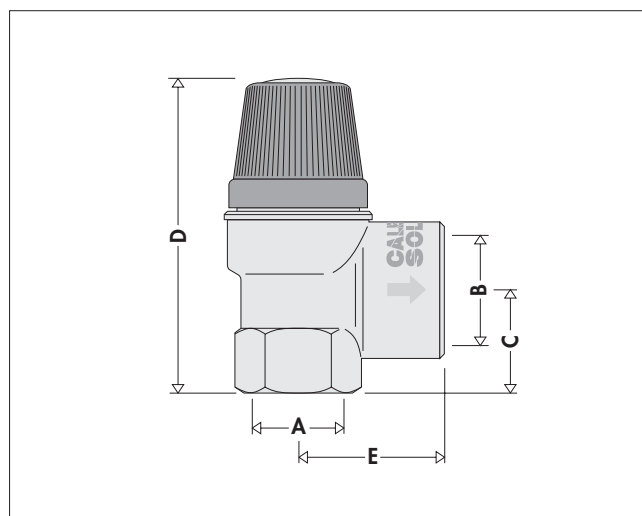
### Parametrii funcționali

Fluid utilizat: Apă, soluții glicolate  
Procentaj maxim de glicol: 50%  
Presiune nominală: PN 10  
Suprapresiune de deschidere: 10%  
Ecart de închidere: 20%  
Capacitate de descărcare: 1/2" - 50 kW  
3/4" - 100 kW

Cod	253042	253043	253044	253046	253048	253040
	253052	253053	253054	253056	253058	253050
Tarare	2,5 bar	3 bar	4 bar	6 bar	8 bar	10 bar

Domeniu de temperatură de lucru: -30÷160°C  
Categorie PED: IV  
Certificare: TÜV în conformitate cu TRD 721-SV 100 § 7.7  
Racorduri: 1/2" F x 3/4" F; 3/4" F x 1" F

## Dimensiuni

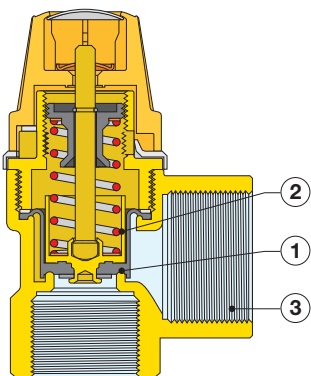


Cod	A	B	C	D	E	Masa (kg)
25304.	1/2"	3/4"	24	70	33,5	0,22
25305.	3/4"	1"	30	80	36,5	0,32

### Principiu de funcționare

Obturatorul (1), contracarat de un arc tarat (2), se ridică la atingerea presiunii de tarare și deschide complet calea de trecere pentru evacuare. Presiunea de tarare este aleasă în funcție de presiune maximă admisă în instalație.

Diametrul racordului la ieșire (3) este mai mare pentru a favoriza descărcarea puterii cerute. La scăderea presiunii, se obține acțiunea inversă, având drept consecință închiderea supapei în cadrul toleranțelor impuse.

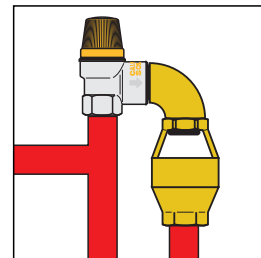


### Dirijarea fluidului evacuat

Țevile de evacuare a supapei de siguranță trebuie să fie realizate astfel încât să nu împiedice reglarea funcționării supapelor și să nu genereze daune materiale sau vătămări corporale.

În conformitate cu dispozițiile în vigoare, descărcarea supapei de siguranță trebuie să fie vizibilă și dirijată spre țevile corespunzătoare de colectare.

Așa cum se evidențiază în schema prezentată, se recomandă instalarea unei pâlnii direct pe țevile de evacuare.



### Particularități constructive

#### Temperatura și glicolul

În instalațiile solare, agentul termic al circuitului primar este aditivat cu glicol și lucrează la temperatură înaltă; pentru a ține cont de aceste condiții particulare de funcționare, garnitura obturatorului supapei de siguranță este din elastomer de înaltă rezistență.

Selectorul este din material plastic foarte rezistent la creșterea temperaturii și la razele UV, în cazul unor instalații montate în exterior.

#### Cromare

Corpul supapei este cromat pentru a fi protejat împotriva agresivității agenților atmosferici, în cazul unor instalații externe din cadrul instalațiilor solare.

#### Certificare

Supapele de siguranță seria 253 sunt certificate pentru utilizarea specifică în instalații solare de către firma certificatoare TÜV, cîn conformitate cu TRD 721-SV 100 § 7.7

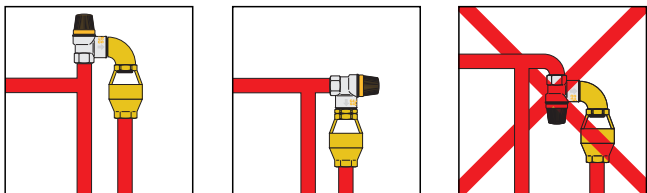
#### Instalarea

Supapa de siguranță pentru instalațiile solare sunt instalate în apropierea punctului circuitului în care este efectuată umplerea instalației, înaintea vasului de expansiune. Fiți atenți să nu se interpună niciun dispozitiv de secționare între supapă și restul instalației.

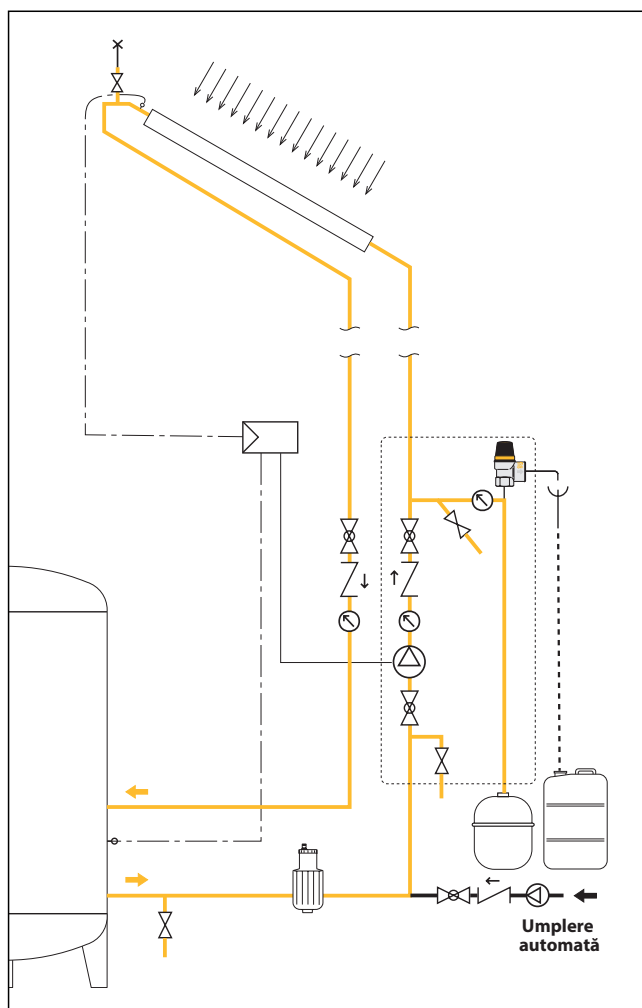
Supapele de siguranță pot fi montate în poziție verticală sau orizontală, nu răsturnate.

În acest mod se evită ca depunerile de impurități să prejudicieze funcționarea corectă.

Supapa de siguranță trebuie să fie instalată respectând sensul fluxului indicat de săgeata de pe corpul supapei.



### Schema aplicației



## TEXTUL OFERTEI TEHNICE

### Serie 253

Supapă de siguranță cu membrană pentru instalații cu panouri solare. Marcată CE conform Directivei 97/23/CE. Certificată TÜV pentru instalații solare. Racorduri filetate 1/2" F x 3/4" F (3/4" F x 1" F). Corp din alamă cromată. Membrană și garnitură din elastomer de înaltă rezistență. Arc din oțel UNI 3823. Selector din PA6G30. Domeniu de temperatură -30÷160°C. Presiune nominală PN 10. Tarare 2,5 bar (3, 4, 6, 8, 10 bar). Fluide utilizate apă și soluții glicolate. Procentaj maxim de glicol 50%.

Ne rezervăm dreptul în orice moment și fără o informare prealabilă de a aduce îmbunătățiri și modificări la produsele descrise și la datele tehnice aferente