

Válvula de segurança para instalações solares

série 253

**CALEFFI
SOLAR**



01089/09 P

substitui catálogo 01089/07 P



Geral

As válvulas de segurança são fabricadas pela Caleffi em conformidade com os requisitos essenciais de segurança ditados pela Directiva 97/23/CE do Parlamento Europeu e do Conselho da União Europeia para a reaproximação dos Estados-membros em matéria de equipamentos de pressão.

Função

As válvulas de segurança são utilizadas para o controlo da pressão nos circuitos primários das instalações solares. Quando se atinge a pressão de regulação, a válvula abre-se e, através da descarga, impede que a pressão da instalação atinja limites perigosos para o funcionamento dos colectores solares e do equipamento montado.

Esta particular série de produtos foi especificamente concebida e certificada para operar a altas temperaturas e com soluções com glicol.



Gama de produtos

Série 253 Válvula de segurança para instalações solares _____ medidas 1/2" F x 3/4" F, 3/4" F x 1" F

Características técnicas

Materiais:

Corpo latão, EN 12165 CW 617N, cromado
Haste comando: latão, EN 12165 CW617N
Vedação obturador: elastómero de alta resistência
Mola: aço UNI 3823
Manipulo comando: PA6G30

Fluido de utilização: água, soluções com glicol
Porcentagem máx de glicol: 50%

Pressão nominal: PN 10
Campo de temperatura: -30÷160°C

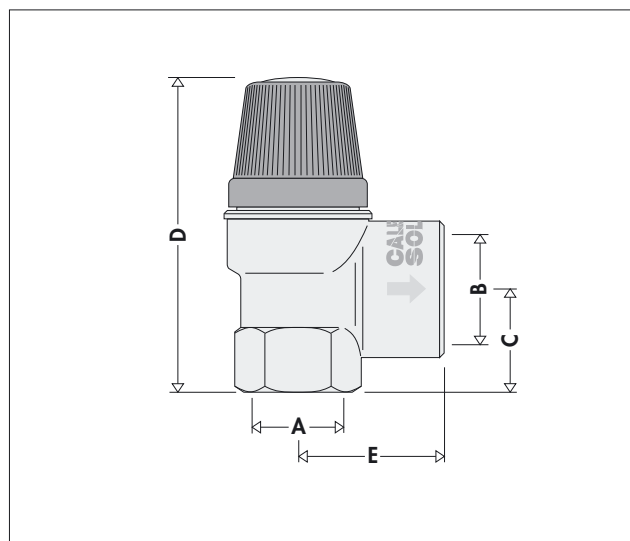
Categoria PED: IV
Homologação: TÜV segundo SV100 7.7
Nº TÜV 07 2009 · SOL · H · p

Ligações: 1/2" F x 3/4" F
3/4" F x 1" F

Prestações:

Sobrepresão de descarga: 10%
Atraso de fecho: 20%
Potência de descarga: 1/2" - 50 kW
3/4" - 100 kW

Dimensões



Código	2530.2	2530.3	2530.4	2530.6	2530.8	2530.0
Regulação	2,5 bar	3 bar	4 bar	6 bar	8 bar	10 bar

Código	A	B	C	D	E	Peso (kg)
25304.	1/2"	3/4"	24	70	33,5	0,22
25305.	3/4"	1"	30	80	36	0,32

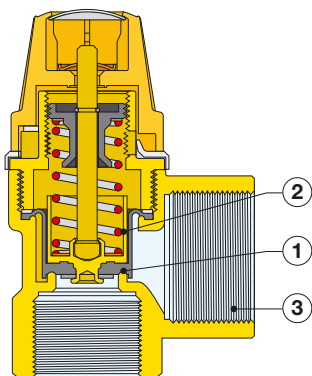
Princípio de funcionamento

O obturador [1] impelido por uma mola calibrada [2], levanta-se quando se atinge a pressão de regulação e abre completamente a passagem de descarga.

A pressão de regulação é escolhida em função da pressão máxima permitida na instalação.

O diâmetro da ligação à saída (3) é maior para favorecer a descarga da potencialidade pedida.

Quando diminui a pressão, verifica-se a acção inversa, com o conseqüente fecho da válvula dentro das tolerâncias impostas.



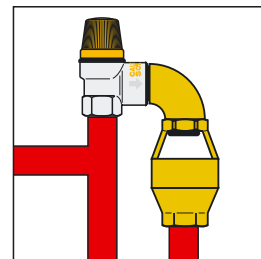
Condução da descarga

A tubagem de descarga da válvula de segurança deve ser concebida de forma a não impedir a normal funcionalidade das válvulas, e a não criar danos a pessoas ou bens.

Em conformidade com as normativas em vigor, a descarga da válvula de segurança deve ser visível e conduzida em tubagem de recolha apropriada.

O fluido com glicol deve ser assim conduzido para um recipiente de recolha adequado.

Como evidenciado no esquema apresentado, é aconselhável a instalação de um funil directamente na tubagem de descarga.



Particularidades construtivas

Temperatura e glicol

Nas instalações solares, ao fluido termovector do circuito primário é acrescentado glicol, e opera a alta temperatura; para ter em conta estas condições especiais de funcionamento, a guarnição do obturador da válvula de segurança é em elastómero de alta resistência. O manípulo é em material plástico particularmente resistente ao aumento da temperatura e aos raios UV, no caso de instalações no exterior.

Cromagem

O corpo da válvula é cromado para a proteger da agressividade dos agentes atmosféricos, em caso de instalações externas das instalações solares.

Certificação

As válvulas de segurança série 253 são certificadas para a utilização específica em instalações solares pela entidade certificadora TÜV, segundo a norma SV 100 Ed. 10.01 par. 7.7.

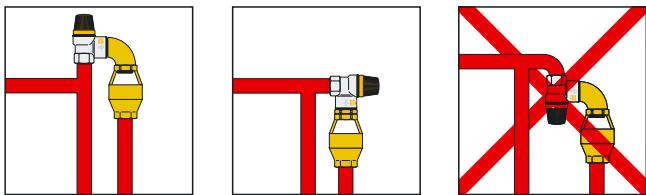
Instalação

As válvulas de segurança para instalações solares devem ser instaladas perto do ponto do circuito no qual é efectuado o enchimento da instalação, antes do vaso de expansão.

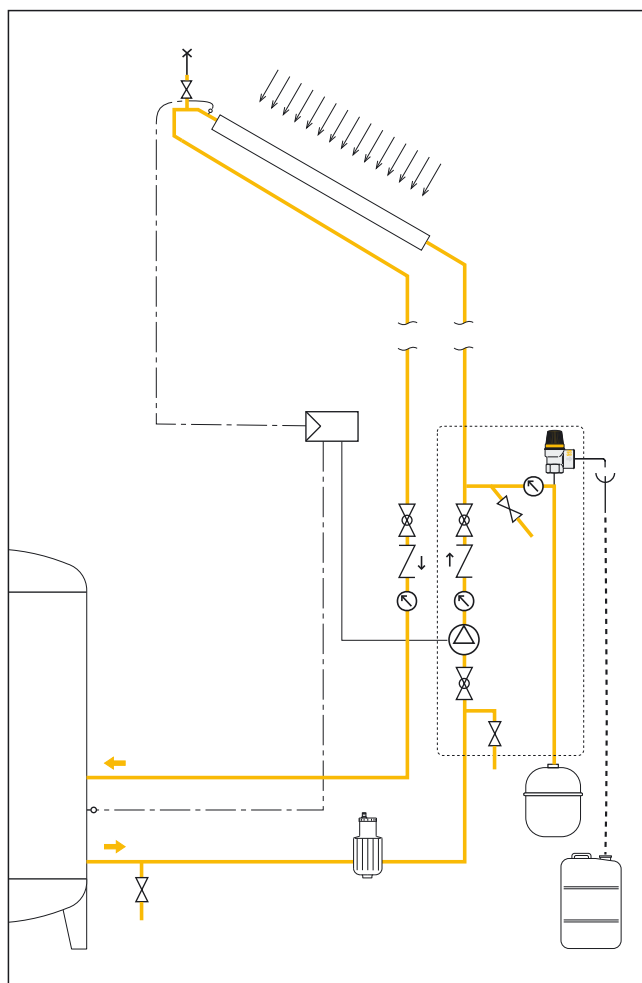
Prestar atenção para que não haja interposição de nenhum dispositivo de interceptação entre a válvula e o resto da instalação. As válvulas de segurança podem ser montadas na posição vertical ou horizontal, mas não viradas ao contrário.

Deste modo, evita-se que o depósito de impurezas prejudique o funcionamento correcto.

A válvula de segurança deve ser instalada seguindo o sentido de fluxo indicado pela seta presente no corpo da válvula.



Esquema de aplicação



TEXTO PARA CADERNO DE ENCARGOS

Série 253

Válvula de segurança com membrana para instalações com painéis solares. Com a marca CE segundo directiva 97/23/CE. Homologada TÜV para instalações solares. Ligações roscadas 1/2" F x 3/4" F (3/4" F x 1" F) Corpo em latão cromado. Membrana e vedação em elastómero de alta resistência. Mola em aço UNI 3823. Manípulo em PA6G30. Campo de temperatura -30÷160°C. Pressão nominal PN 10. Regulação 2,5 bar (3, 4, 6, 8, 10 bar). Fluidos de utilização água e soluções com glicol. Percentagem máxima de glicol 50%.

Reservamo-nos ao direito de introduzir melhorias e modificações nos produtos descritos e nos respectivos dados técnicos, a qualquer altura e sem aviso prévio.



CALEFFI Lda Sede: Urbanização das Austrálias, lote 17, Milheirós · Ap. 1214, 4471-909 Maia Codex ·
Telef. 229619410 · Fax 229619420 · caleffi.sede@caleffi.pt · www.caleffi.pt ·
Filial: Talaíde Park, Edif. A1 e A2 · Estrada Octávio Pato, 2785-601 São Domingos de Rana ·
Telef. 214227190 · Fax 214227199 · caleffi.filial@caleffi.pt · www.caleffi.pt ·

· © Copyright 2009 Caleffi