

Elektronisch mengventiel met programmeerbare thermische desinfectie

serie 6000



01086/16 NL

vervangt folder 01086/13 NL

LEGIOMI



Werking

Het elektronisch mengventiel wordt gebruikt in centrale warmwaterinstallaties voor sanitaire toepassingen.

Dit mengventiel houdt de temperatuur van het mengwater dat naar de verbruikers wordt gevoerd constant op de ingestelde waarde. De mengwatertemperatuur wordt namelijk beïnvloed door schommelingen in de temperatuur en voedingsdruk van het ingaande warme en koude water of door veranderingen in het afgenomen debiet.

Deze specifieke serie elektronische mengventielen is voorzien van een speciale regelaar die een reeks thermische desinfectieprogramma's ter bestrijding van de legionellabacterie in het circuit uitvoert.

Controle van de bereikte temperaturen en van de desinfecteringstijden is mogelijk, waarna de instellingen kunnen worden gecorrigeerd. Alle parameters worden dagelijks bijgewerkt en opgeslagen met tijdregistratie van de temperaturen. De temperatuurniveaus en desinfectietijden kunnen aangepast worden aan het soort systeem en de behoefte van de gebruikers.

Bovendien is de regelaar voorzien van een aansluiting voor monitoring en beheer op afstand.

Productassortiment

- Serie 6000 Elektronisch mengventiel met programmeerbare thermische desinfectie.
Uitvoering met schroefdraadaansluiting _____ maten 3/4" - 1" - 1 1/4" - 1 1/2" - 2"
- Serie 6000 Elektronisch mengventiel met programmeerbare thermische desinfectie.
Uitvoering met flensaansluiting _____ maten DN 65 en DN 80

Technische specificaties

Kleplichaam

Materialen:
Lichaam: messing EN 12165 CW617N
Kogel:
uitvoeringen:
- 3/4"÷1 1/4": messing EN 12164 CW614N, verchroomd
- 1 1/2" en 2": messing EN 12164 CW614N, verchroomd, POM
uitvoeringen met flensaansluiting: roestvrij staal AISI 316
Hydraulische dichtingen: - met schroefdraadaansluiting: EPDM
- met flensaansluiting: NBR
Maximale bedrijfsdruk (statisch): 10 bar
Max. inlaattemperatuur: 100°C
Schaal thermometer: 0 tot 80°C
Aansluitingen warm en koud water: 3/4"÷2" M met wartel
Aansluiting mengwater: 3/4"÷2" F
Aansluitingen met flensaansluiting:
DN 65 en DN 80, PN 16 te combineren met tegenflens EN 1092-1

Servomotor voor schroefdraaduitvoering

Voeding: 230 V (ac) - 50/60 Hz rechtstreeks vanaf de regelaar
Nominaal opgenomen vermogen: 6 VA
Beschermpak: zelfdovend V0
Beschermingsgraad: IP 65
Bereik omgevingstemperatuur: -10 tot 55°C
Lengte voedingskabel: 0,8 m

Servomotor voor flensuitvoering

Voeding: 230 V (ac) - 50/60 Hz rechtstreeks vanaf de regelaar
Nominaal opgenomen vermogen: 10,5 VA
Beschermpak: zelfdovend V0
Beschermingsgraad: IP 65
Bereik omgevingstemperatuur: -10 tot 55°C
Lengte voedingskabel: 2 m

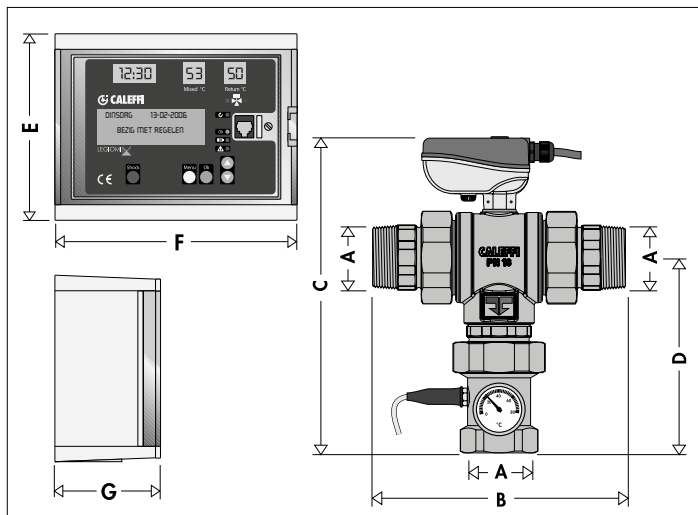
Digitale regelaar

Materiaal:
Behuizing: zelfdovend ABS wit RAL 1467
Dop: zelfdovend SAN doorzichtig
Voeding: 230 V (ac) 50/60 Hz
Opgenomen vermogen: 6,5 VA
Bereik gebruikstemperatuur: 20 tot 85°C
Bereik desinfectietemperatuur: 40 tot 85°C
Bereik omgevingstemperatuur: 0 tot 50°C
Beschermingsgraad: IP 54 (wandmontage)
(apparaat in klasse II)
Vermogen van de contacten:
Besturing mengventiel: 5(2) A / 250 V
Alarmrelais (R2): 5(2) A / 250 V
Relais 1, 3, 4: 10(2) A / 250 V
Zekeringen: 1 (hoofdzekering): 80 mA
Zekeringen: 2 (mengventiel): 1 A
Noodvoeding: 15 dagen zonder netspanning, met oplaadbare noodbatterij 3 cellen van 150 mAh
Vrijgave door microschatelaar.
Oplaadtijd batterij: 72 uur
Keurmerk: CE

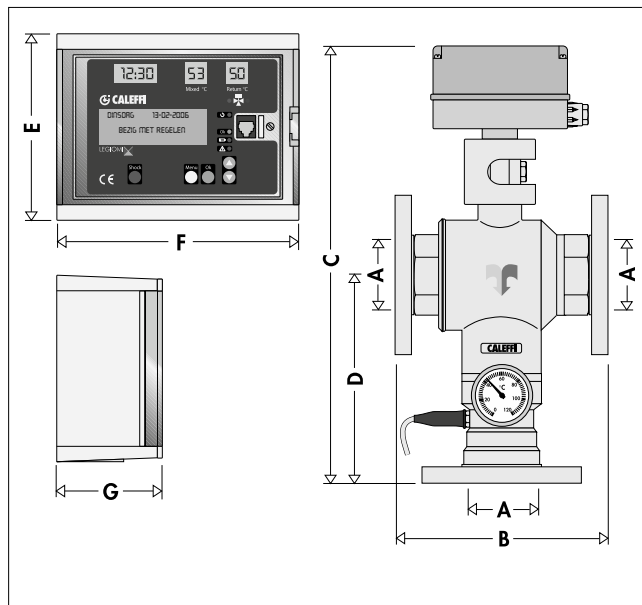
Temperatuursensoren

Materiaal:
Lichaam: roestvrij staal
Type: NTC
Toepassingsgebied: -10 tot 125°C
Weerstand: 10000 Ohm bij 25°C
Tijdsconstante: 2,5
Max. afstand van de aanvoer- of retourensor:
150 m met kabel 2x1 mm²
250 m met kabel 2x1,5 mm²

Afmetingen



Code	A	B	C	D	E	F	G	Massa (kg)
600051	3/4"	135	216	102,5	145	180	105	2,4
600061	1"	159	237	106,5	145	180	105	3,3
600071	1 1/4"	184	257	113,5	145	180	105	3,7
600081	1 1/2"	232	306	181	145	180	105	9,5
600091	2"	240	311	186	145	180	105	9,7



Code	A	B	C	D	E	F	G	Massa(kg)
600006	DN 65	235	600	275	145	180	105	28
600008	DN 80	235	600	275	145	180	105	30,4

Legionella-distributietemperatuur

In centrale warmwaterinstallaties voor sanitaire toepassingen met opslag moet om proliferatie van de gevaarlijke legionellabacterie te voorkomen, het warme water op een temperatuur van minimaal 60°C worden bewaard. Bij deze temperatuur wordt gegarandeerd dat de proliferatie van de bacterie die tot de gevaarlijke infectie genaamd 'legionellose' of 'veteranenziekte' leidt, volledig wordt verhinderd.

Deze temperatuur is echter te hoog om het water direct te kunnen gebruiken en geeft bovendien kans op brandwonden. Daarom moet de temperatuur van het warme water naar een lagere en voor het gebruik geschikte waarde worden teruggebracht.

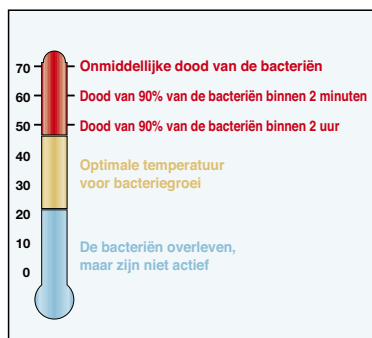
Bovendien moet niet alleen de wateropslag, maar ook het verdeelnet op gezette tijden aan een thermische desinfectering worden onderworpen. Anders zou er een snelle groei van bacteriën kunnen plaatsvinden.

Om deze redenen is het raadzaam een elektronisch mengventiel te installeren dat de volgende eigenschappen bezit:

- de temperatuur van het verdeelwater verlagen tot een geschikte gebruikstemperatuur
- de temperatuur van het mengwater constant houden, ook bij schommelingen in de inlaattemperatuur en de inlaatdruk en bij wijzigingen in het afgenomen debiet
- mogelijkheid tot programmeren van de thermische desinfectie met een hogere temperatuur dan de temperatuur bij normaal gebruik, op gewenste tijdstippen en gedurende perioden van minder frequent verbruik ('s nachts).

Thermische desinfectie

In de tekening hiernaast is te zien hoe de in het laboratorium gekweekte *Legionella Pneumophila*-bacterie zich gedraagt bij verschillende watertemperaturen. Voor een adequate thermische desinfectie mag de temperatuur niet lager liggen dan 60°C.



Energiebesparing

De energiebesparing wordt gereguleerd overeenkomstig D.P.R. nr. 412/93 (Presidentieel Besluit), waarin het gebruik van het mengventiel verplicht gesteld wordt bij installaties voor levering van water voor hygiënisch-sanitair gebruik met opslag, indien niet anderszins gereguleerd, om de temperatuur van het water dat het leidingnet binnenstroomt te beperken tot 48°C (met een tolerantie van +5°C). Het doel van deze temperatuurbeperking is zo veel mogelijk passief warmteverlies via het waterleidingnet tegen te gaan en de toevoer van te warm water te voorkomen.

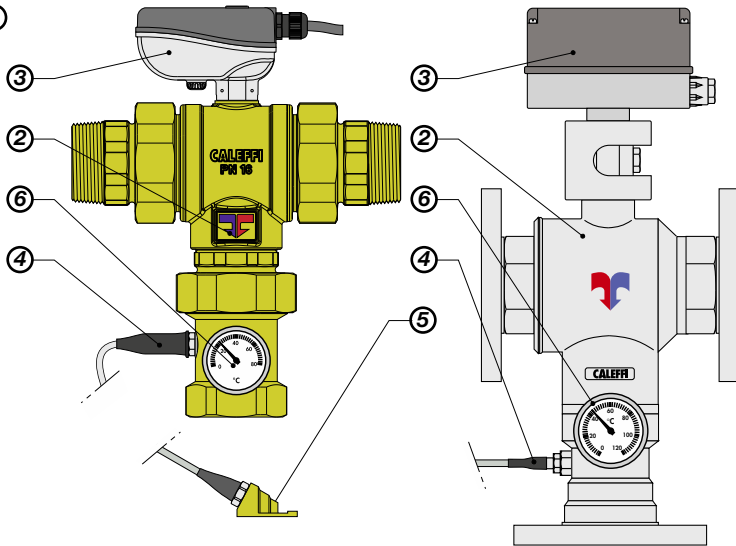
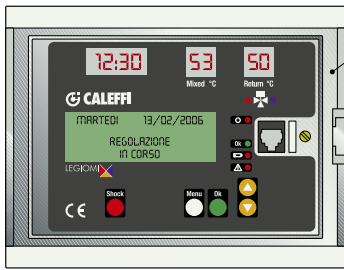
Referentiemateriaal

Inzake de preventie en de controle van legionella wordt voor Italië naar de bepalingen in de volgende documenten verwezen:

- 1) "Richtlijnen ter preventie en controle van legionellose, opgesteld door het Ministerie van Volksgezondheid en opgenomen door de Staatsconferentie Regio's dd. 4/4/2000". Gepubliceerd in het Staatsblad nr. 103 van 5 mei 2000.
- 2) "Richtlijnen inzake aanwijzingen omtrent legionellose voor toeristenaccommodatie en thermaalbaden", Maatregel dd.13 Januari 2005. Gepubliceerd in het Staatsblad nr. 51 van 3 Maart 2005.
- 3) "Richtlijnen inzake aanwijzingen voor laboratoria voor microbiologische diagnose en milieucontrole van de legionellose". Maatregel van 13 januari 2005. Gepubliceerd in het Staatsblad nr. 51 van 3 Maart 2005.

Toepassingen

Het elektronisch mengventiel wordt veelal gebruikt in centrale verwarmingsinstallaties van ziekenhuizen, verpleeghuizen, sportcentra, winkelcentra, hotels, campings en scholen. Juist in deze openbare gebouwen is een legionellabestrijdingsprogramma hoogst noodzakelijk, samen met een optimaal beheer van de desinfectietijden.



Karakteristieke componenten

- 1 Digitale regelaar LEGIOMIX®
- 2 Mengventiel
- 3 Servomotor mengventiel
- 4 Aanvoersensor mengwater
- 5 Retoursensor
- 6 Aanvoerthermometer mengwater

Werkingsprincipe

Het mengventiel krijgt in de inlaat warm water dat afkomstig is van de ketel en koud water dat afkomstig is van de waterleiding, zijn uitgang geeft gemengd toevoerwater af. De regelaar meet met een speciale sensor de temperatuur van het mengwater aan de uitgang van het ventiel en bedient het mengventiel om de ingestelde temperatuur te behouden.

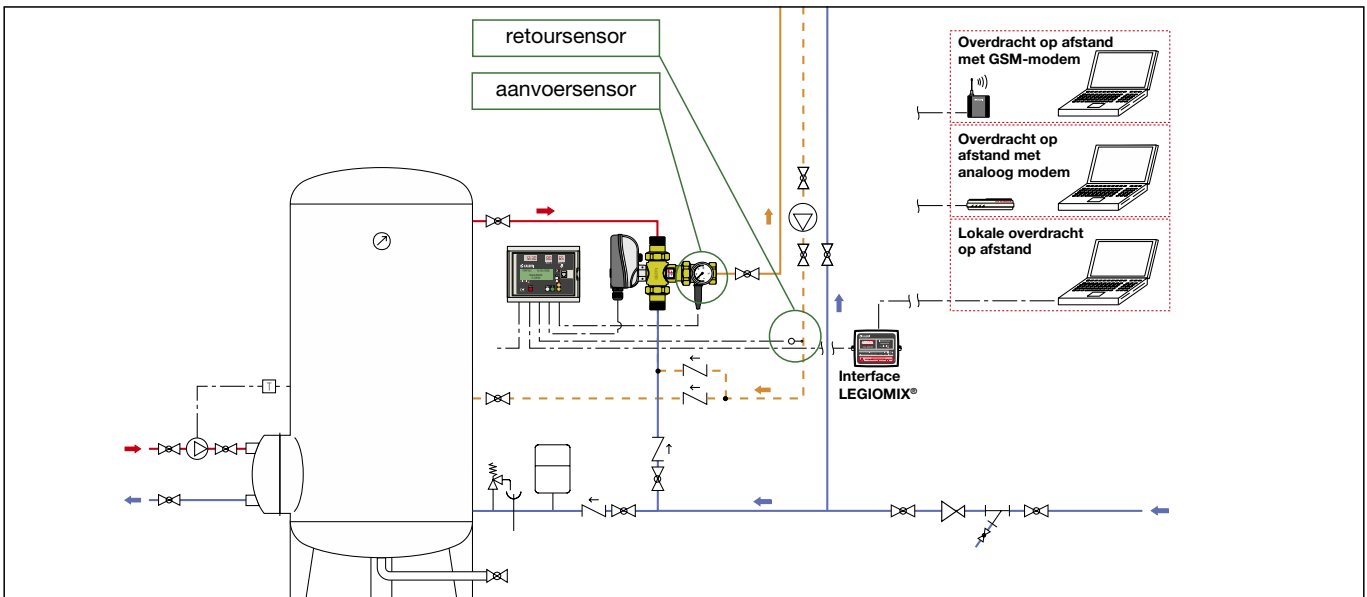
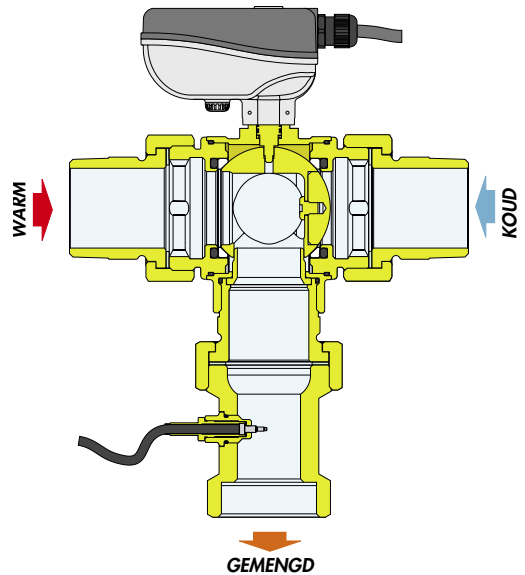
Hij wijzigt de doorvoer van warm en koud water bij de inlaat om de temperatuur bij de inlaat op de ingestelde waarde te brengen.

Ook bij drukdalingen als gevolg van het aftappen van warm of koud water of bij temperatuurschommelingen aan de inlaat, zal het mengventiel automatisch de waterdebieten regelen om de ingestelde temperatuur te bereiken.

De regelaar heeft een ingebouwde digitale klok waarmee de desinfecteringstijdstippen tegen legionella kunnen worden geprogrammeerd.

De installatie wordt gedesinfecteerd door de temperatuur van het water gedurende een vastgestelde tijd op een hogere temperatuur te brengen.

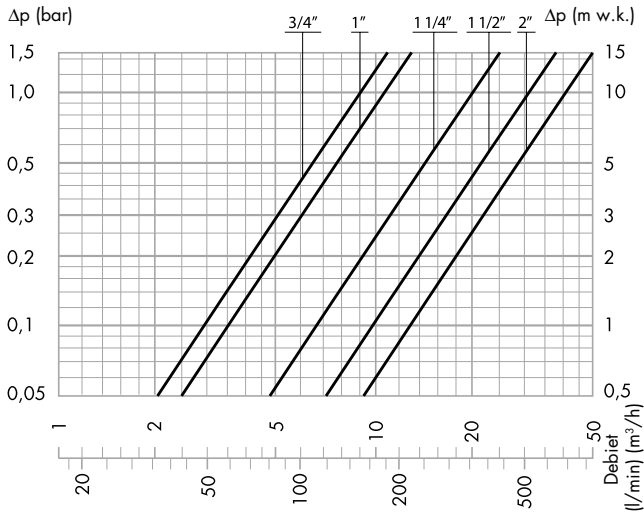
Voor **een optimale controle van de thermische desinfectie** kan het bij dit soort installaties nodig zijn om tevens de temperatuur van het retourwater te meten; **deze meting wordt uitgevoerd met behulp van de retoursensor**. Wanneer deze meting beschikbaar is, wordt hij gebruikt voor de **controle van het temperatuurniveau in het hele leidingnet** of in een deel ervan, aangezien de sensor op een belangrijk punt van de randapparatuur van de installatie kan worden geplaatst.



Interface voor beheer op afstand

De interface LEGIOMIX® (code 600100) maakt het mogelijk om gegevens naar een pc over te brengen via een lokale aansluiting of op afstand via een analoge modem of GSM, voor controle en instelling op afstand.

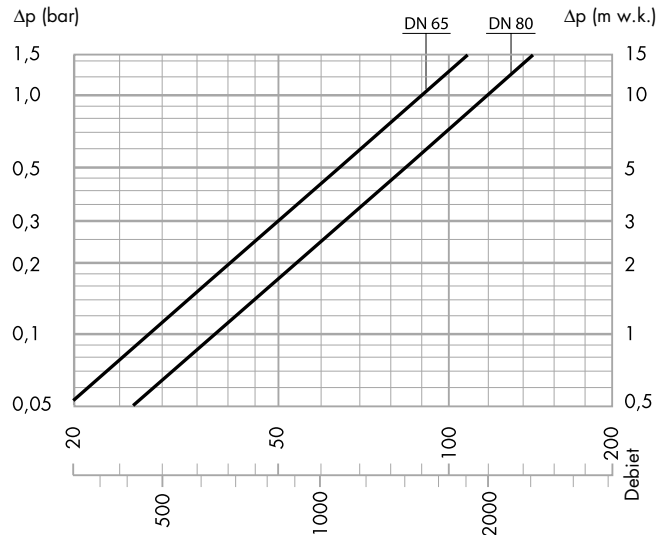
Hydraulische eigenschappen



AANBEVOLEN debieten voor een stabiele werking en een nauwkeurigheid van $\pm 2^\circ C$

Kv (m ³ /h)		Minimum (m ³ /h)	Maximum* (m ³ /h)
3/4"	8,4	0,5	10,3
1"	10,6	0,7	13,2
1 1/4"	21,2	1,0	28,1
1 1/2"	32,5	1,5	39,0
2"	41	2,0	48,3

* $\Delta p = 1,5$ bar



AANBEVOLEN debieten voor een stabiele werking en een nauwkeurigheid van $\pm 2^\circ C$

Kv (m ³ /h)		Minimum (m ³ /h)	Maximum* (m ³ /h)
DN 65	90,0	4,0	110,0
DN 80	120,0	5,0	146,0

* $\Delta p = 1,5$ bar



Software dimensionering op www.caleffi.it, Apple Store en Google play.

Achterzijde bedieningspaneel

Verwijder het elektrische schakelpaneel door het te draaien en het uit zijn zitting te nemen.

Zekering mengventiel
1 A - 250 V uitgesteld

Zekering apparaat
80 mA - 250 V uitgesteld

Temperatuursensoren
Temperatuur
Gemeenschappelijk
Retour

RS485
18 17 16
21 20 19
2 1

Inschakeling thermische shock
Shock ingeschakeld
Shock uitgeschakeld (fabrieksinstelling)

Batterij
Batterijaansluiting
Ingeschakelde batterij
Uitgeschakelde batterij

Relaiscontacten
Relais 4
Relais 3
Relais 2
Relais 1

Mengventiel
- Sluiten
- Gemeenschappelijk
- Openen
- Aarding
- Aarding
- Nul
- Fase

Voeding 230 V
Knop voor uitschakeling PIN-code
Resetknop apparaat

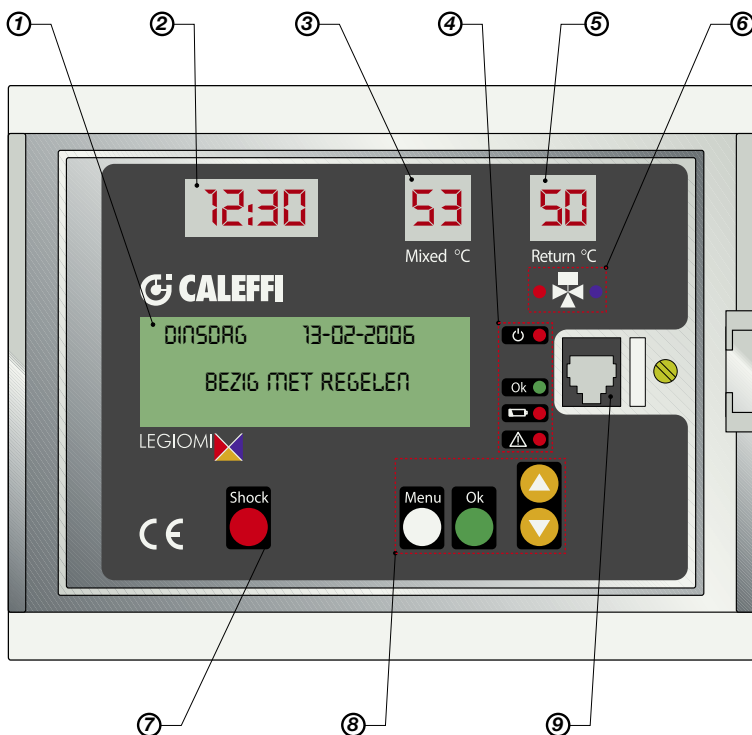
Relaiscontacten
Schroef voor vergrendeling voorzijde met gat voor verzegeling

Klem RS485-interface
Klem voor temperatuursensoren

Microschakelaar voor inschakeling thermische shock-functie

*niet-gebruikte aardingsverbinding voor de uitvoering met schroefdraadaansluiting

Front van bedieningspaneel



- 1 LCD-display
- 2 Led-display: UU:MM
- 3 Led-display: T_{Mixed}-aanvoertemperatuur
- 4 Signaleringsled
 - Aan
 - Status OK
 - Batterij
 - Alarm
- 5 Led-display: T_{Return}-retourtemperatuur
- 6 Led mengventiel open-dicht
- 7 Toets voor thermische shock
- 8 Navigatietoets
 - Menu
 - OK
 - ▲ OMHOOG
 - ▼ OMLAAG
- 9 RS 485-aansluiting voorzijde

Beschrijving van signaleringen

Signaleringen via led-display

Aan de voorzijde van het apparaat bevinden zich 3 led-displays die continu de tijd en de door de aanvoer- en retoursensor (recirculatie van installatie) gemeten temperaturen aangeven.



Signaleringen via lcd-display

Aan de voorzijde van het apparaat bevindt zich een groen alfanumeriek display met achtergrondverlichting en met vier regels van 20 tekens voor het instellen van de parameters, het programmeren van ingrepen en voor de weergave van foutberichten en de status van het apparaat. Met behulp van de toetsen aan de voorzijde ("MENU", "OMHOOG", "OMLAAG" en "OK") kan de gebruiker door de verschillende menu-items navigeren om het apparaat te configureren, de verschillende parameters in te stellen en de temperatuurhistorie weer te geven.



Signaleringen via leds

Op de voorzijde van de regelaar bevinden zich de volgende signaal leds:

Netspanning:

rode led: brandt constant wanneer er netspanning is.

Mengventiel:

Return °C
 • openen - rode led: brandt bij het openen van warm water
 • sluiten - blauwe led: brandt bij het openen van koud water



Status apparaat:
 groene led: brandt constant wanneer er geen storingen of actieve alarmen zijn.



Batterijstatus:
 rode led: brandt constant wanneer de batterij defect is; anders is de led uit.



Algemeen alarm:
 rode led: brandt constant wanneer er een alarm is geactiveerd (probleem met temperatuursensor, shock bezig, apparaat is gereset)
 Knippert als het apparaat in low power is.

Bedrijfsstatus

Afhankelijk van het tijdstip en van de ingevoerde programma's kan het apparaat zich in één van de volgende bedrijfstoestanden bevinden:

- **Regeling;**
- **Desinfectie;**
- **Spoeling;**
- **Thermische shock** (deze functie heeft prioriteit ten opzichte van de andere functies);

Bij een storing aan het apparaat of in de installatie wordt het alarm door het systeem bediend. Afhankelijk van de situatie, zal het systeem in bepaalde mate blijven functioneren. In dat geval zijn er twee bedrijfstoestanden mogelijk:

- Actief in alarmtoestand
- Inactief in alarmtoestand

De regelaar is uitgerust met een oplaadbare batterij die de klok in werking houdt wanneer de netspanning wegvalt.

Bij een black-out schakelt het apparaat in een zodanige toestand dat de autonomie van de batterij zo lang mogelijk verzekerd wordt:

- Inactief in low power.

Regeling

In deze toestand controleert het apparaat voortdurend de temperatuur die door de aanvoersensor wordt gemeten en regelt indien nodig het mengventiel, zodat de aanvoertemperatuur constant blijft op de ingestelde waarde.

Desinfectie

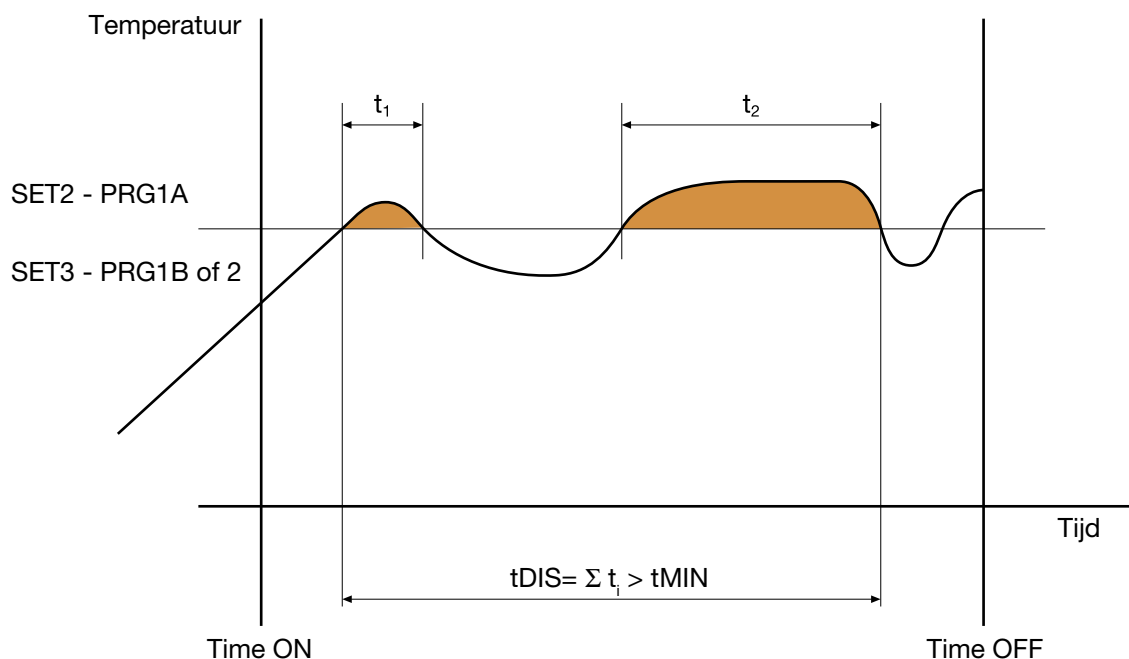
In deze toestand voert de regelaar een desinfectie uit. Deze desinfectie bestaat uit het verhogen van de temperatuur tot de vooringestelde waarde gedurende een bepaalde tijd; het mengventiel wordt hiervoor op gepaste wijze aangestuurd.

Via het menu kan worden ingesteld op welke dagen van de week er moet worden gedesinfecteerd.

Wanneer de desinfectie beëindigd is, worden de statistische gegevens die betrekking hebben op de zojuist afgeronde desinfectie, in het archief opgeslagen.

Deze modaliteiten worden geheel automatisch in- en uitgeschakeld op respectievelijk een door de gebruiker instelbare begintijd (Time ON) en eindtijd (Time OFF).

CONTROLE DESINFECTIE



Wanneer in het tijdvenster (Time OFF - Time ON) een effectieve desinfecteringstijd t_{DIS} wordt bereikt die hoger is dan de ingestelde desinfecteringstijd t_{MIN} , wordt de desinfectering met een positief resultaat beëindigd. De regelaar verlaat automatisch deze toestand en keert terug in de regeltoestand.

Indien de duur van t_{DIS} niet lang genoeg is, zal de desinfectiefase hoe dan ook op het TIME OFF - tijdstip worden beëindigd.

Voorbeeld:

Time ON: 2:00
Time OFF: 3:00
 t_{MIN} : 30 min
Programma: 1A
 $T_{desinfectie}$: 60°C

Als in het tijdvenster van 1 uur gedurende 30 minuten de temperatuur boven de 60°C komt, heeft de desinfectie een positief resultaat en zal de regelaar naar de regelstatus terugkeren. Anders zal de desinfectie hoe dan ook om 3:00 eindigen.

Programma's

Naargelang het type installatie en de wijze van beheer kan men op de regelaar verschillende desinfectieprogramma's instellen:

Programma 0

Dit programma zorgt voor een constante aanvoertemperatuur en een automatische desinfectie op instelbare tijdstippen. Met dit programma wordt de retour sensor niet gebruikt; als deze wel aanwezig is, dan wordt hij alleen als monitor gebruikt.

Tijdens de desinfectiefase moet de temperatuur van de aanvoersensor zich gedurende een tDIS-tijd die ten minste gelijk is aan tMIN, boven de waarde van SET2 bevinden. Als dit het geval is, is de desinfectie geslaagd.

Zodra aan de voorwaarden voor een succesvolle desinfectie is voldaan, wordt deze afgebroken. Er wordt geen alarmsignaal gegeven als de desinfectie niet geslaagd is.

Programma 1A

Dit programma zorgt voor een constante aanvoertemperatuur en een automatische desinfectie op instelbare tijdstippen. Met dit programma wordt de retour sensor niet gebruikt; als deze wel aanwezig is, dan wordt hij alleen als monitor gebruikt.

Tijdens de desinfectiefase moet de temperatuur van de aanvoersensor zich gedurende een tDIS-tijd die ten minste gelijk is aan tMIN, boven de waarde van SET2 bevinden. Als dit het geval is, is de desinfectie geslaagd.

Zodra aan de voorwaarden voor een succesvolle desinfectie is voldaan, wordt deze afgebroken.

Indien de desinfectietemperatuur niet wordt bereikt of deze gedurende een te korte tijd is gehandhaafd, wordt het alarm voor een mislukte desinfectie geactiveerd. Het alarm wordt in het archief geregistreerd.

Bij de eerste druk op een willekeurige toets gaat het relais opnieuw open.

De andere alarmsignalen worden opgeheven bij de volgende desinfectie die met succes wordt uitgevoerd.

Programma 1B

Dit programma kan alleen worden ingesteld indien de retour sensor als aanwezig is ingesteld.

Het is gelijk aan het vorige programma, met als enige verschil dat de succesvolle afsluiting van de desinfectiefase geverifieerd wordt met behulp van de retour sensor met betrekking tot SET3 in plaats van met de aanvoersensor met betrekking tot SET2.

Zodra aan de voorwaarden voor een succesvolle desinfectie is voldaan, wordt deze afgebroken.

Indien de desinfectietemperatuur niet wordt bereikt of deze gedurende een te korte tijd is gehandhaafd, wordt het alarm voor een mislukte desinfectie geactiveerd.

Het alarm wordt in het archief geregistreerd.

Bij de eerste druk op een willekeurige toets gaat het relais opnieuw open.

De andere alarmsignalen worden opgeheven bij de volgende desinfectie die met succes wordt uitgevoerd.

Programma 2 (fabrieksinstelling - standaardinstelling)

Dit programma kan alleen worden ingesteld indien de retour sensor als aanwezig is ingesteld.

Het is gelijk aan het voorgaande programma, met als enige verschil dat als na een bepaalde tijd (tWAIT) vanaf de start van de desinfectie de retourtemperatuur niet SET3 bereikt, de toevoertemperatuur SET2 verhoogd wordt met een waarde gelijk aan (bereikte SET3 – bereikte TR), rekening houdend met het feit dat SET2 hoe dan ook niet de limiet van SETMAX kan passeren.

Deze correctieprocedure van de desinfectie-SET (alleen in toenemende zin) is iteratief: zo nodig wordt de procedure bij elk tijdsinterval gelijk aan tWAIT herhaald in het venster dat bepaald wordt door TimeON en TimeOFF.

Zodra aan de voorwaarden voor een succesvolle desinfectie is voldaan, wordt deze afgebroken.

Indien de desinfectietemperatuur niet wordt bereikt of deze gedurende een te korte tijd is gehandhaafd, wordt het alarm voor een mislukte desinfectie geactiveerd.

Het alarm wordt in het archief geregistreerd.

Bij de eerste druk op een willekeurige toets gaat het relais opnieuw open.

De andere alarmsignalen worden opgeheven bij de volgende desinfectie die met succes wordt uitgevoerd.

Onderbreking desinfectie

Het is mogelijk een desinfectie te onderbreken wanneer deze in uitvoering is. Druk eenmaal op de OK-toets op het werkscherm (waarop de aanwijzing 'desinfectie in werking' gegeven wordt). Het display toont de melding 'desinfectie annuleren?'; door op dit punt op de OK-toets te drukken wordt de desinfectie onderbroken en keert het apparaat terug naar de regelfunctie (waarbij de spoelfase wordt overgeslagen).

Als de OK-toets niet wordt ingedrukt, keert na een time-out van ongeveer 3 sec. de tekst 'desinfectie in werking' weer terug op het display.

Overzichtstabel programma's voor thermische desinfectie

Programma	Gebruik retour sensor	Weergave retour sensor led-display	Gebruikstemperatuur	Desinfectietemperatuur	Alarm desinfectie mislukt	Registratie in het desinfectie-overzicht mislukt
0	NEE	Alleen als monitor	SET 1	SET 2	NEE	NEE
1A	NEE	Alleen als monitor	SET 1	SET 2	JA	JA
1B	JA	JA	SET 1	SET 3	JA	JA
2	JA	JA	SET 1	SET 3 +wijziging SET 2	JA	JA

Spoeling

Dit is een modaliteit waarin het apparaat automatisch overgaat na beëindiging van de desinfecteringsfase. Deze modus kan bijvoorbeeld worden gebruikt om te zorgen dat de temperatuur van het water snel terugkeert naar de regelwaarde, of om periodiek eventueel bezinksel in de ketel af te voeren.

Thermische shock

In deze modaliteit regelt het apparaat dat gedurende een instelbare tijd de toevoertemperatuur zich op de ingestelde waarde voor de shock bevindt.

Het is mogelijk om de thermische shock te starten door op de speciale toets aan de voorzijde van het apparaat te drukken (gedurende ten minste 5") terwijl het werkscherm wordt weergegeven, ofwel deze door middel van het speciale menu-item te programmeren om de uitvoering ervan uit te stellen (countdown in minuten) ofwel door via randapparatuur hiertoe opdracht te geven.

Als de procedure eenmaal gestart is, kan deze hoe dan ook nog onderbroken worden door op de shocktoets te drukken en zijn opschorting met de "OK" toets te bevestigen (geleide procedure op het display), ofwel deze met behulp van de randapparatuur te onderbreken.

Als de thermische shock-fase beëindigd is, keert het apparaat terug naar de "regelfunctie".

Low Power

Wanneer de spanning wegvalt, schakelt het apparaat over naar low power-modus.

Het apparaat beheert nog wel de klok met interne datumaanduiding, echter in deze status is er geen energie om de relais om te zetten, de regelaar is daarom buiten bedrijf en zal derhalve ook geen desinfectering uitvoeren.

Bij het terugkeren van de netspanning wordt in het historiebestand de opgetreden black-out geregistreerd en zal de door de programmering voorziene functionering worden hervat, behalve in het geval dat de fase zonder netspanning zolang heeft geduurd dat de batterij helemaal leeg is geraakt. In dit geval zal er bij het terugkeren van de netspanning een reset plaatsvinden.

Bij een reset of na een langdurige onderbreking van de elektrische voeding keert de regelaar terug naar de fabrieksinstellingen.

ANTI-CLOG-functie

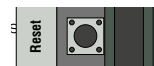
De regelaar is zodanig ingesteld dat elke dag een bewegingscyclus van de kogel wordt uitgevoerd om de efficiëntie en de reiniging te garanderen. Deze procedure wordt na het desinfectieprogramma uitgevoerd (indien ingeschakeld), of in elk geval om de 24 uur wanneer de desinfectie niet ingeschakeld is. Deze functie kan in het menu "INSTELLING" onder het item ANTI-CLOG worden uitgeschakeld door de deblokkeringscode 5566 in te voeren en te bevestigen met ON-OFF.

Door deze functie uit te schakelen worden de bewegende delen van het ventiel aan een groter risico op afzettingen blootgesteld.

Wanneer u ook de desinfectie wilt uitschakelen, is het raadzaam om dit in een bepaalde volgorde uit te voeren: eerst de uitschakeling van de ANTI-CLOG en daarna de uitschakeling van de desinfectie.

Reset

Op het achterpaneel is er een speciale resettoets voorzien waarmee de initiële instellingen hersteld kunnen worden.



Als na een reset of na inschakeling de datum en de tijd niet worden ingesteld, zal de regelaar het apparaat overeenkomstig de fabrieksinstellingen regelen.

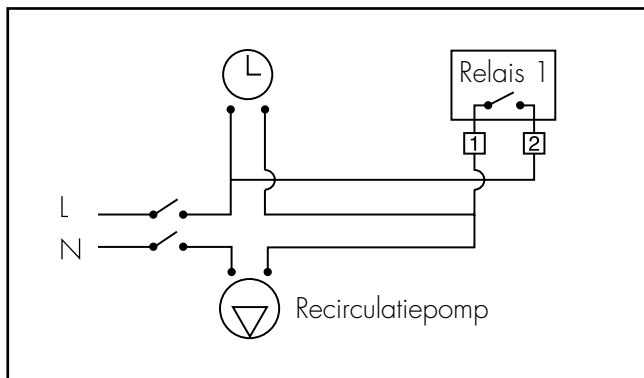
Relais

Op de voedings- en klemmenkaart bevinden zich de contacten van de relais die gebruikt worden voor het besturen van de hulpapparatuur en voor het aangeven van de alarmen.

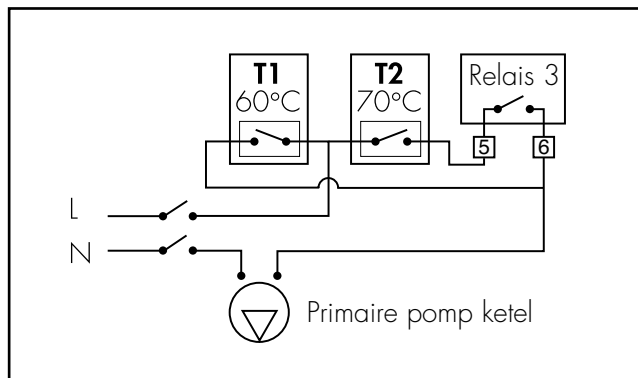
- Relais 1: circulatiepomp (**actief bij desinfectering**).
- Relais 2: algemeen alarm (sensoren defect, batterij defect, black-out of verlies van de tijdweergave). Dit relais is aangesloten door middel van het NC-contact.
- Relais 3: tweede thermostaat.
- Relais 4: spoelkleppen.

Relaiscontact voor circulatiepomp en tweede boilerthermostaat

Hieronder geven we de elektrische aansluiting van relais 1 aan indien een klok voor het beheer van de tijden van de circulatiepomp aanwezig is.



Hieronder geven we de elektrische aansluiting van relais 3 aan voor aansluiting van de tweede boilerthermostaat.



Alarmen

Voor het oplossen van eventuele functionele problemen die tijdens de installatie en de inwerkingstelling optreden, is de regelaar zo geconfigureerd dat eventuele functionele storingen door middel van speciale alarmen worden gesignaleerd en de geschikte oplossingen worden aangegeven.

De oorzaak van het alarm wordt op het lcd-display weergegeven.

Indien het alarm niet alle functies blokkeert, wordt het alarmscherm afgewisseld door het statusscherm.

Tabel beschrijving alarmen

Alarmindicatie	Beschrijving
AL1	Toevoersensor defect
AL2	Retoursensor defect
AL3	Desinfectie mislukt
AL4	Thermische shock in uitvoering
AL5	Black-out netspanning
AL6	Reset apparaat
AL7	Batterij defect

Afhankelijk van het type alarm vinden bepaalde acties plaats, wordt de status van de relais gewijzigd en wordt er informatie weergegeven door middel van de led-displays, het lcd-display en de leds op de voorzijde van het bedieningspaneel.

Voor de operationele details wordt verwezen naar de handleiding voor installatie en inwerkingstelling.

Geschiedenis

Het archief is een FIFO-lijst (circulaire buffer) die voortdurend wordt bijgewerkt en waarin enkele parameters worden opgeslagen die betrekking hebben op de regel- en desinfectiefasen die zich gedurende de dag hebben voorgedaan.

De laatste 40 dagen worden opgeslagen, waarna de gegevens van de minst recente dag voortdurend worden overgeschreven.

Ieder uur worden in een eeprom van de toevoer- en retourtemperaturen de gemiddelde uurwaarden opgeslagen, terwijl de alarmen worden opgeslagen op de tijdstippen van activering.

Op ieder moment kunnen de gemiddelde uurwaarden van de huidige dag worden weergegeven (uiteraard alleen de geregistreeerde).

De gegevens van de desinfectiefase worden aan het einde van een desinfectie opgeslagen.

Het archief kan zowel op het display worden weergegeven (door middel van het betreffende menu-item) ofwel op eventuele randapparatuur door aansluiting op de seriële interface RS485.

De in de historie opgeslagen parameters zijn:

- Datum (dag, maand, jaar).
- Ingesteld programma. Dit gegeven wordt opgeslagen op het moment dat de desinfectie begint.
- tDIS: werkelijke desinfectietijd (in stappen van een minuut).
Als het ingestelde programma 0 of 1A is, staat deze parameter voor de tijd waarin de temperatuur van de aanvoersensor hoger was dan SET2. Als het ingestelde programma 1B of 2 is, staat deze parameter voor de tijd waarin de temperatuur van de retoursensor hoger was dan SET3. Deze parameter is vooral nuttig als deze lager is dan tMIN, om te begrijpen hoeveel het tijdvenster TIME ON: TIME OFF vergroot moet worden om de desinfectie te vervolledigen.
- TRMAX: maximumtemperatuur van de retoursensor tijdens de desinfectie (als er op die dag een desinfectie heeft plaatsgevonden).
- TRMIN: minimumtemperatuur van de retoursensor tijdens de desinfectie (als er op die dag een desinfectie heeft plaatsgevonden). Wordt berekend vanaf het moment waarop de retoursensor een waarde hoger dan SET3 heeft gemeten, dat wil zeggen vanaf het moment waarop de desinfectie effectief begint.
- Alarmen AL1, AL2, AL3, AL4, AL5, AL6, AL7 als ze op die dag zijn geactiveerd.
- 24 gemiddelde uurwaarden van de aanvoertemperatuur.
- 24 gemiddelde uurwaarden van de retourtemperatuur.
- een indicatie die aangeeft dat de voorgaande gegevens betrouwbaar zijn. Deze indicatie wordt gebruikt in het geval van een reset, uurwijziging, datumwijziging, en iedere andere gebeurtenis waardoor de opgeslagen gegevens mogelijk niet meer betrouwbaar zijn.

Als er op die dag geen enkele desinfectie heeft plaatsgevonden, zullen de betreffende velden een standaardwaarde hebben.

Als er zich sensorstoringen hebben voorgedaan, worden de gegevens van de gemiddelde uurwaarden met streepjes weergegeven.

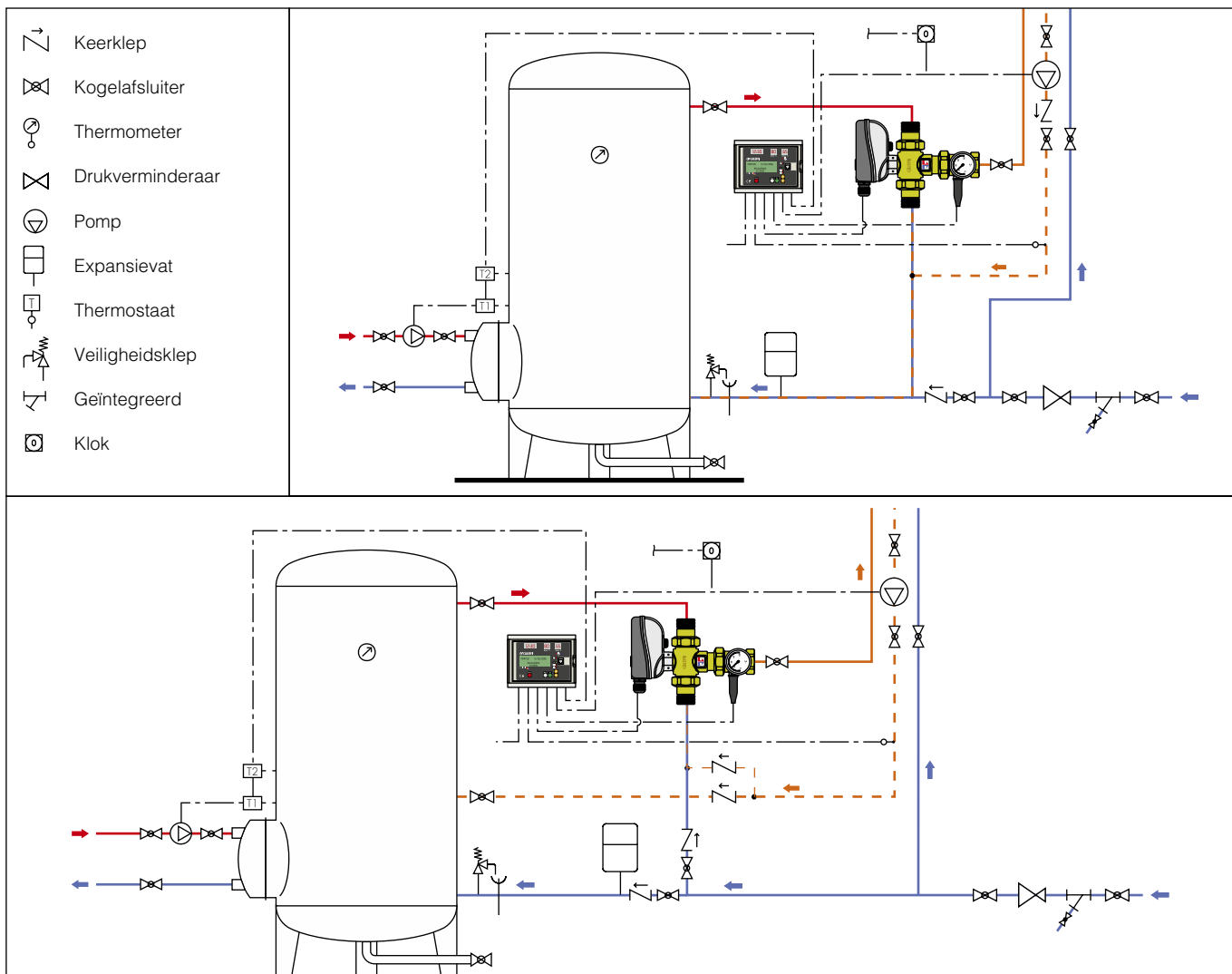
Als er gaten zijn gevallen of gegevens niet beschikbaar zijn als gevolg van een datum-, uur- of andere wijziging, bevatten de cellen een standaardwaarde en worden ze op het display met streepjes weergegeven.

```
GESCHIEDENIS 06-04-2005
TDIS 060' PGRM 1A
TR MAX 58° TR MIN 48°
ALARM ---45-7-
```

```
HISTORIE 06-04-2005
H 01 02 03 04 05 06
TR -----
TR -----
```

```
GESCHIEDENIS 06-04-2005
H 07 08 09 10 11 12
TR 50 50 50 51 49 52
TR 47 47 47 47 46 48
```

Toepassingschema's



TEKST VOOR LASTENBOEK

Serie 6000 met schroefdraad

Elektronisch mengventiel met programmeerbare thermische desinfectie. Bestaande uit: **Ventiellichaam**. Aansluitingen warm en koud water met schroefdraadaansluiting 3/4" (van 3/4" tot 2") M met wartel, aansluiting mengwater 3/4" (van 3/4" tot 2") F. Lichaam van messing. Kogel van verchroomd messing (3/4"÷1 1/4"), verchroomd messing met inzetstuk van POM (1 1/2" en 2"). Hydraulische dichtingen van EPDM. Maximale bedrijfsdruk (statisch) 10 bar. Maximum inlaattemperatuur 100°C. Schaal thermometer 0÷80°C. **Servomotor**. Voeding 230 V (ac) - 50/60 Hz direct vanaf de regelaar. Opgenomen vermogen 6 VA. Beschermingsgraad IP 65. Bereik omgevingtemperatuur -10÷55°C. Zelfdovende beschermkap van VO. Lengte voedingskabel 0,8 m. **Mengventiel**. Nauwkeurigheid ±2°C. Maximale bedrijfsdruk (dynamisch) 5 bar. Maximale verhouding tussen de ingangsdrukken (W/K of K/W), met G = 0,5 Kv, 2:1. **Digitale regelaar**. Voeding 230 V (ac) - 50/60 Hz. Opgenomen vermogen 6,5 VA. Bereik gebruikstemperatuur 20÷85°C. Bereik desinfectietemperatuur 40÷85°C. Bereik omgevingtemperatuur 0÷50°C. Met programma voor controle van het effectieve temperatuurbereik en controle van de thermische desinfectietemperaturen. Voorzien van systeem voor opslag van dagelijks gemeten parameters. Geschikt voor monitoring en beheer op afstand. Beschermingsgraad IP 54 (wandmontage). Conform de CE-richtlijnen.

Serie 6000 met flensaansluiting

Elektronisch mengventiel met programmeerbare thermische desinfectie. Bestaande uit: **Ventiellichaam**. Flensaansluitingen DN 65 (DN 65 en DN 80), PN 16 te combineren met tegenflens EN 1092-1. Lichaam van verchroomd messing. Kogel van roestvrij staal. Hydraulische afdichtingen van NBR. Maximale bedrijfsdruk (statisch) 10 bar. Maximum inlaattemperatuur 100°C. Schaal thermometer 0÷80°C. **Servomotor**. Voeding 230 V (ac) - 50/60 Hz direct vanaf de regelaar. Opgenomen vermogen 10,5 VA. Beschermingsgraad IP 65. Bereik omgevingtemperatuur -10÷55°C. Zelfdovende beschermkap van VO. Lengte voedingskabel 2 m. **Mengventiel**. Nauwkeurigheid ±2°C. Maximale bedrijfsdruk (dynamisch) 5 bar. Maximale verhouding tussen de ingangsdrukken (W/K of K/W), met G = 0,5 Kv, 2:1. **Digitale regelaar**. Voeding 230 V (ac) - 50/60 Hz. Opgenomen vermogen 6,5 VA. Bereik gebruikstemperatuur 20÷85°C. Bereik desinfectietemperatuur 40÷85°C. Bereik omgevingtemperatuur 0÷50°C. Met programma voor controle van het effectieve temperatuurbereik en controle van de thermische desinfectietemperaturen. Voorzien van systeem voor opslag van dagelijks gemeten parameters. Geschikt voor monitoring en beheer op afstand. Beschermingsgraad IP 54 (wandmontage). Conform de CE-richtlijnen.

Interface LEGIOMIX® code 600100



Technische specificaties

Voeding: 230 V - 50 Hz - 5 VA.
 Afmetingen: 165 x 120 x 40 mm.

Toebehoren

Art. code

755845	analoog modem
755846	digitaal GSM-modem
755855/N	kabel bus (FROR 450/750 - 2x1 mm ²) - spoel 100 m

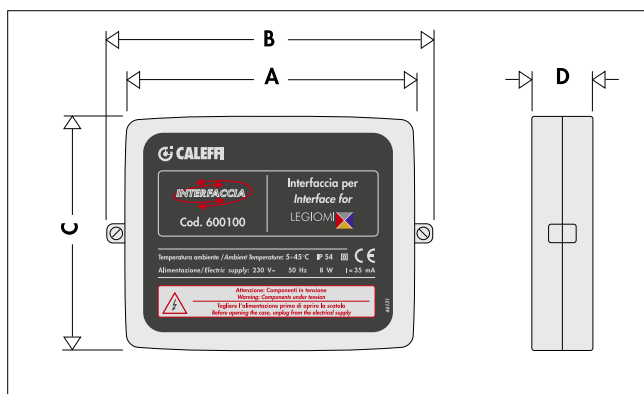
Werking

De interface LEGIOMIX® (code 600100) maakt het mogelijk om gegevens naar een pc over te brengen via een lokale aansluiting of op afstand via een analoge modem of digitale modem. Met de bijgeleverde telefoonkabel kan de interface snel op het apparaat worden aangesloten via de connector aan de voorzijde. Zo kan de aanwezige software ook worden gebruikt als er geen centrale datatransmissielijn aanwezig is.

Compleet met:

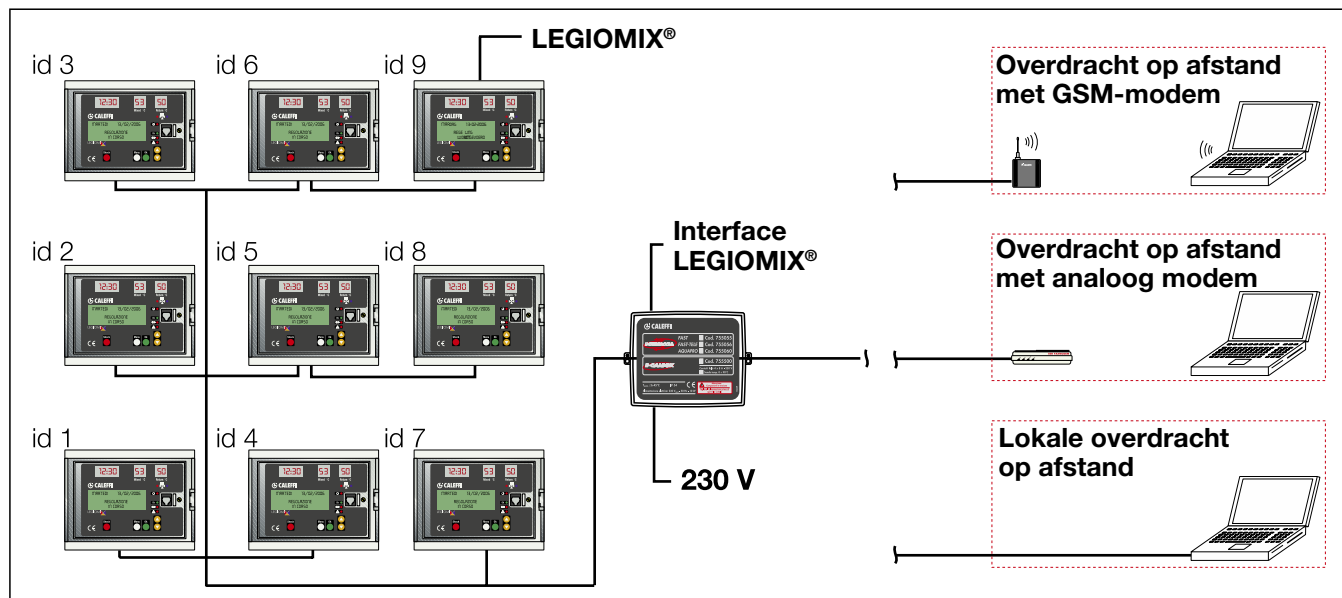
- RS232-aansluitkabel interface-computer,
- aansluitkabel met telefoonjack LEGIOMIX®-interface,
- USB/seriële adapter,
- transmissie- en beheerssoftware.

Afmetingen



Art. code	A	B	C	D	Massa (kg)
600100	147	165	120	40	1,3

Toepassingsschema



TEKST VOOR LASTENBOEK

Art. code 600100

Interface LEGIOMIX® voor gegevensoverdracht en lokaal beheer of beheer op afstand van het elektronische mengventiel serie 6000. Compleet met RS232-aansluitkabel interface-computer, aansluitkabel met telefoonjack LEGIOMIX®-interface, USB/seriële adapter, software voor gegevensoverdracht en beheer. Voeding 230 V - 50 Hz Opgenomen vermogen 5 VA.



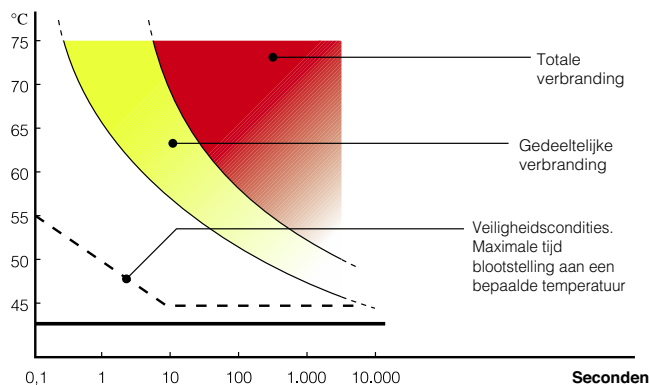
Gebruiksveiligheid

Zoals in de grafiek hiernaast te zien is kan men bij warmwatertemperaturen van boven de 50°C zeer snel brandwonden oplopen.

Bijvoorbeeld: bij 55°C ontstaat na ongeveer 30 seconden een gedeeltelijke verbranding, terwijl bij 60°C al na ongeveer 5 seconden een gedeeltelijke verbranding ontstaat. Bij kinderen of bejaarden zijn deze tijden gemiddeld half zo kort.

Afhankelijk van het type installatie en de gebruiksbestemming, en op grond van de betreffende risicobeoordeling, kunnen er verschillende toestellen worden geïnstalleerd om gebruikers te beschermen tegen brandwonden als gevolg zijn van heet kraanwater.

Temperatuur - Blootstellingsduur



Thermische beveiliging voor sanitaire toepassingen code 600140



Werking

Het doel van het apparaat is de waterstroom af te sluiten indien de temperatuur ervan de vaste ijkwaarde bereikt. Dit apparaat is geschikt voor toepassing in warmwaterinstallaties met elektronische mengventielen met programmeerbare thermische desinfectie. Het wordt direct op de uitloop van het gebruikspunt geïnstalleerd en voorkomt dat tijdens een desinfecteringsperiode ($T > 50^\circ\text{C}$) de gebruikers door heet water brandwonden kunnen oplopen.



Technische gegevens

Materialen

Lichaam: messing EN 12164 CW614N, verchroomd
Veren: roestvrij staal

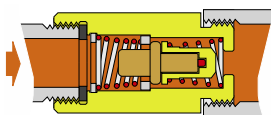
Maximale bedrijfsdruk (statisch): 10 bar
Maximale bedrijfsdruk (dynamisch): 5 bar
Ijkt temperatuur: $48^\circ\text{C} (\pm 1^\circ\text{C})$

Aansluitingen:
1/2" F inlaat

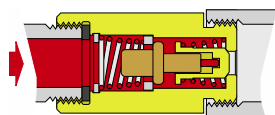
1/2" M uitlaat

Werking

Open



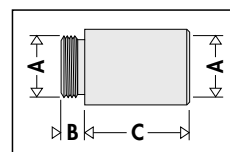
Gesloten



Hydraulische eigenschappen

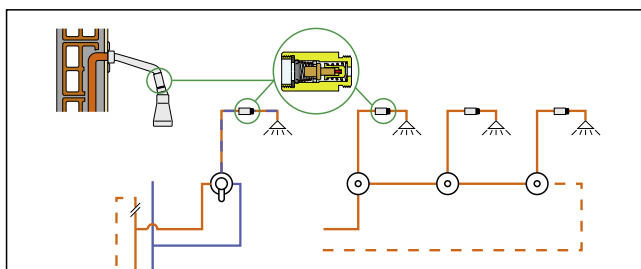
$K_v = 0,8 \text{ (m}^3/\text{h)}$

Afmetingen



Code	A	B	C
600140	1/2"	8	38

Toepassingsschema



TEKST VOOR LASTENBOEK

Code 600140

Thermische beveiliging voor sanitaire toepassingen. Aansluitingen 1/2" F (inlaat) x 1/2" M (uitlaat). Lichaam van verchroomd messing. Roestvrijstalen veren. Maximale bedrijfsdruk 10 bar. Ijkt temperatuur $48^\circ\text{C} (\pm 1^\circ\text{C})$.

Wij behouden ons het recht voor te allen tijde en zonder voorafgaande kennisgeving wijzigingen of correcties aan te brengen aan de beschreven producten en hun desbetreffende technische specificaties.