

Regulatory ciśnienia ze wskaźnikiem nastawy

seria 5350-5351



01085/18 PL

zastępuje 01085/15 PL



Funkcja

Regulatory ciśnienia są urządzeniami, które zainstalowane w instalacji wodnej pozwalają na redukcję oraz ustabilizowanie ciśnienia wody pochodzącej z sieci wodociągowej. Ciśnienie w sieci wodociągowej w większości przypadków jest zbyt wysokie i ulega częstym wahaniom, co może spowodować nieprawidłową pracę wewnętrznej instalacji. Podstawową cechą regulatorów ciśnienia dobrej jakości jest utrzymanie stałego ciśnienia po stronie instalacji wewnętrznej niezależnie od wahań ciśnienia po stronie sieci wodociągowej.

Ta seria regulatorów ciśnienia ma możliwość wstępnego ustawienia ciśnienia. Wymagana nastawa może zostać wykonana przed zainstalowaniem urządzenia przy pomocy pokrętła nastawczego ze wskaźnikiem wartości nastawy. Po zamontowaniu ciśnienie w instalacji ustabilizuje się na poziomie wartości ustawionej.

Wszystkie elementy regulacyjne znajdują się w jednym wstępnie zmontowanym wkładzie, co ułatwia wykonywanie czynności serwisowych.

Regulatory ciśnienia z tej serii mogą być wyposażone w filtr o dużej przepustowości zlokalizowany w specjalnym przezroczystym pojemniku. Filtr zamontowany chroni przed zanieczyszczeniami sam zawór jak i instalację wodociągową. Regulatory z serii 5350 oraz 5351 odpowiadają wymogom zawartym w Normie EN 1567.



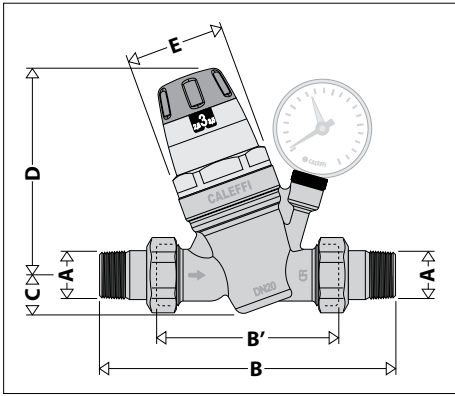
Zakres produktów

Seria 5350 Wstępnie ustawiany regulator ciśnienia. Z manometrem lub bez manometru. _____ średnice DN 15 (1/2"), DN 20 (3/4"), DN 25 (1"), DN 32 (1 1/4"), DN 40 (1 1/2") i DN 50 (2") ze złączkami.
Seria 5351 Wstępnie ustawiany regulator ciśnienia z filtrem. Z manometrem lub bez manometru. _____ średnice DN 15 (1/2"), DN 20 (3/4"), DN 25 (1") ze złączkami.

Specyfikacja techniczna

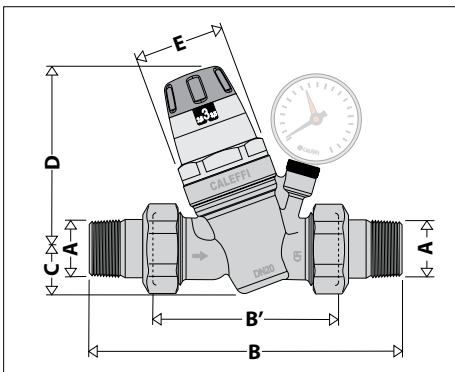
seria	5350	5351
Materiał		
Korpus:	1/2", 3/4" i 1": stop odporny na odcynkowanie CR EN 1982 CC770S	mosiądz EN 12165 CW617N
Pokrywa:	PA66G30	PA66G30
Trzpień kontrolny:	stal nierdzewna	stal nierdzewna
Ruchome części:	stop odporny na odcynkowanie CR EN 12164 CW724R	stop odporny na odcynkowanie CR EN 12164 CW602N
Membrana:	EPDM	EPDM
Uszczelnienia:	EPDM	EPDM
Filtr:	stal nierdzewna	stal nierdzewna
Pojemnika filtra:	-	transparentny PA12
Wykonanie		
Max ciśnienie zasilania:	25 bar	25 bar
Ciśnienie wyjściowe regulowane w zakresie:	1÷6 bar	1÷6 bar
Nastawa fabryczna:	3 bar	3 bar
Max. temperatura pracy:	40°C	40°C
Zakres skali manometru:	0÷10 bar	0÷10 bar
Średnica oczka filtra:	0,51 mm	0,28 mm
Medium:	woda	woda
Zgodny z:	EN 1567	EN 1567
Przyłącza	1/2"÷2" GZ ze złączkami (ISO 7/1)	1/2"÷1" GZ ze złączkami (ISO 7/1)
Przyłącze manometru	1/4" GW (ISO 228-1)	1/4" GW (ISO 228-1)

Wymiary

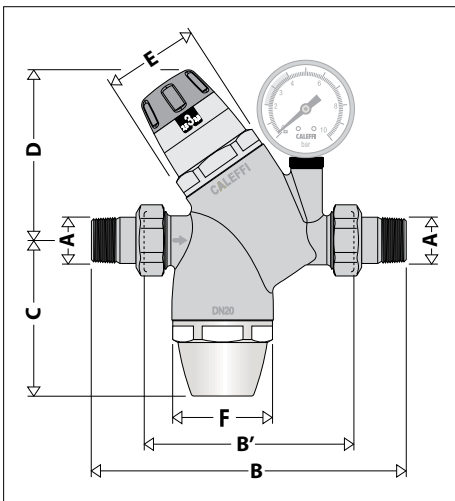


Kod	DN*	A**	B	B'	C	D	E	Waga (kg)
535040/1	15	1/2"	140	76*	20,5	112	Ø 54	0,92
535050/1	20	3/4"	160	90*	20,5	112	Ø 54	1,06
535060/1	25	1"	180	95*	20,5	112	Ø 54	1,38
535070/1	32	1 1/4"	200	110*	40	178	Ø 73	2,6
535080/1	40	1 1/2"	220	120*	40	178	Ø 73	3,4
535090/1	50	2"	250	130	40	178	Ø 73	4,3

*takie jak dla serii 53360



Kod	DN*	A**	B	B'	C	D	E	Waga (kg)
535074/5	32	1 1/4"	197	103	25	113	Ø 56	1,65



Kod	DN*	A**	B	B'	C	D	E	F	Waga (kg)
535140/1	15	1/2"	169	105	86,5	100,5	Ø 54	Ø 58	1,50
535150/1	20	3/4"	180	110	89	98	Ø 54	Ø 58	1,57
535160/1	25	1"	205	120	88,5	99,5	Ø 54	Ø 58	1,92

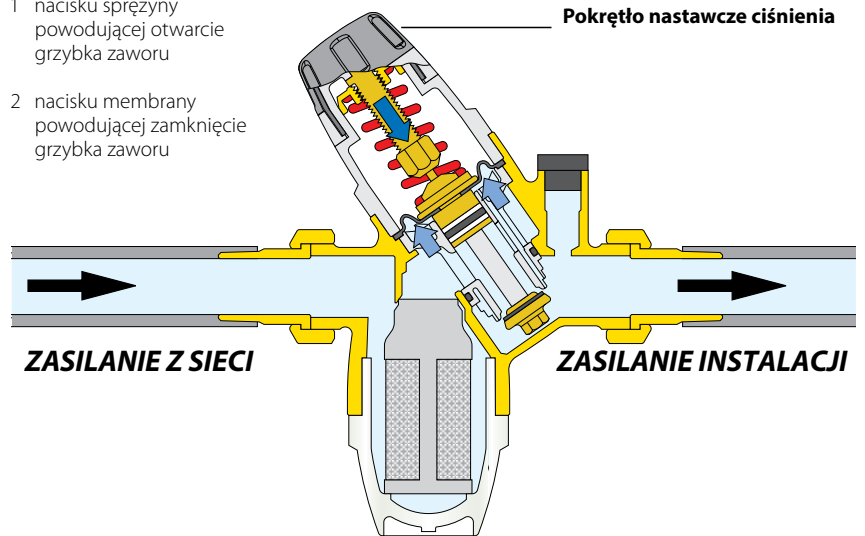
* Korpus zaworu

** Przyłącza

Zasada działania

Zasada działania regulatora ciśnienia opiera się na równoważeniu się dwóch przeciwdziałających sobie sił:

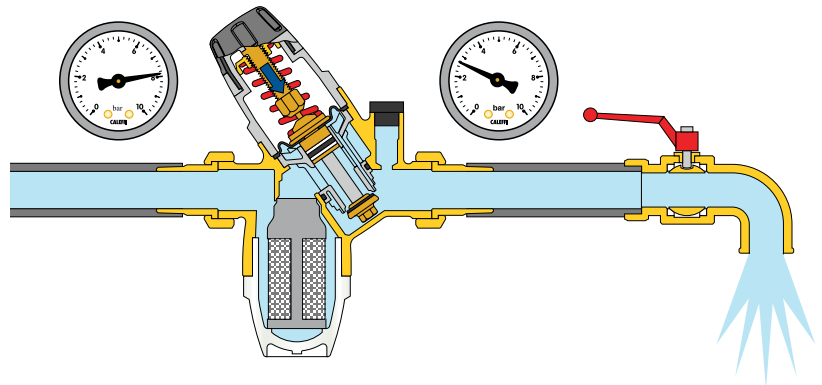
- 1 nacisku sprężyny powodującej otwarcie grzybka zaworu
- 2 nacisku membrany powodującej zamknięcie grzybka zaworu



Praca zaworu w czasie przepływu

W przypadku otwarcia punktu czerpalnego w instalacji siła nacisku sprężyny przeważa nad przeciwną siłą nacisku membrany, grzybek zaworu przesuwają się ku dołowi, pozwalając na przepływ wody.

Im wyższe jest zapotrzebowanie wody tym mniejsze jest ciśnienie działające na membranę od dołu, co pozwala na większy przepływ wody przez urządzenie.

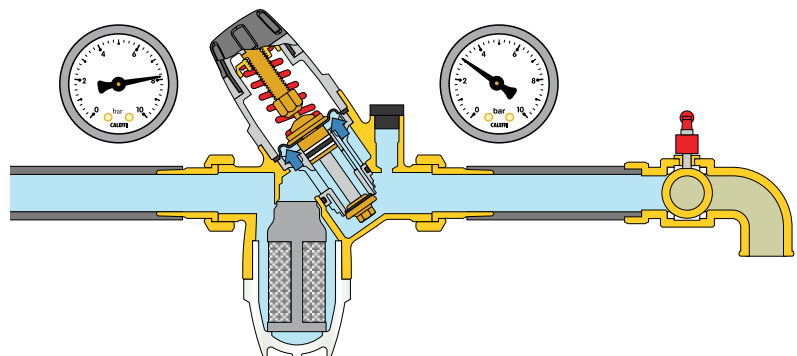


Praca zaworu bez przepływu

W przypadku zamknięcia punktów czerpalnych w instalacji, ciśnienie wyjściowe rośnie i wypycha membranę ku górze.

Grzybek zaworu jest zamknięty uniemożliwiając przepływ przez urządzenie jednocześnie utrzymując ciśnienie na poziomie zgodnym z nastawą.

Minimalna różnica na korzyść siły wytwarzanej przez membranę w odniesieniu do siły wytwarzanej przez sprężynę powoduje zamknięcie zaworu.

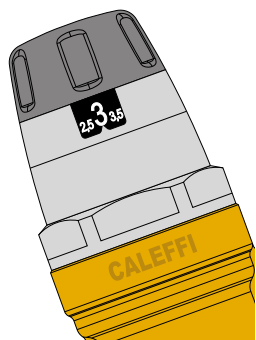


Szczegóły konstrukcyjne

Nastawa wstępna

Regulatory ciśnienia z serii 5350 oraz 5351 są wyposażone w pokrętkę nastawczą z wskaźnikiem nastawy umieszczonym po obu jego stronach.

Za pomocą pokrętki można ustawić wymagane ciśnienie z dokładnością do 0,5 bar. Nastawę ciśnienia można wykonać przed zamontowaniem zaworu w instalacji lub po jego montażu.

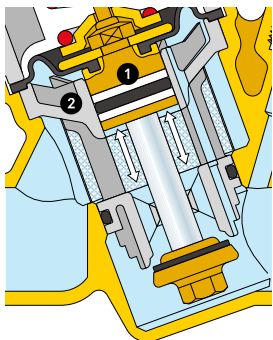


Odciążone gniazdo

Regulatory ciśnienia firmy Caleffi wyposażone są w odciążone gniazdo. Oznacza to że wartość nastawionego ciśnienia wyjściowego pozostaje stała niezależnie od wahań ciśnienia zasilania.

Niska strata ciśnienia

Specjalnie wyprofilowane wnętrze zaworu pozwala na uzyskanie niskiej straty ciśnienia nawet w czasie otwarcia dużej liczby punktów czerpalnych.

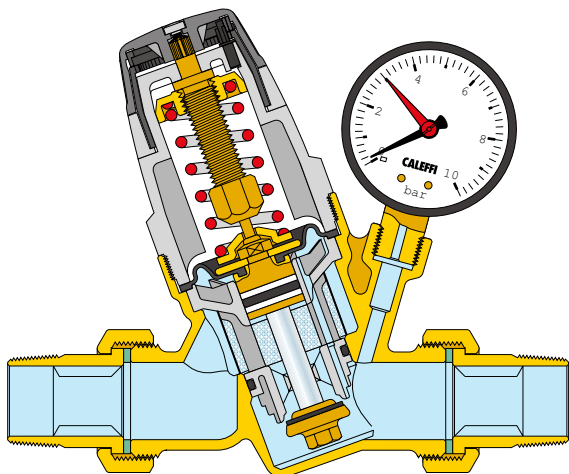


Praca przy wysokim ciśnieniu

Część regulatora pracująca od strony zasilania jest tak skonstruowana, aby mogła pracować przy wysokim ciśnieniu wlotowym. Dzięki zastosowaniu elementów z PTFE zawór ❶ może pracować w sposób ciągły przy ciśnieniu wlotowym na poziomie 25 bar.

Materiały zapobiegające osadzeniu się kamienia

Elementy wkładu ❷ zawierające ruchome części wykonane są z tworzywa sztucznego o niskim współczynniku przyczepności. Rozwiązanie takie zmniejsza ryzyko osadzenia się kamienia, który jest główną przyczyną awarii.

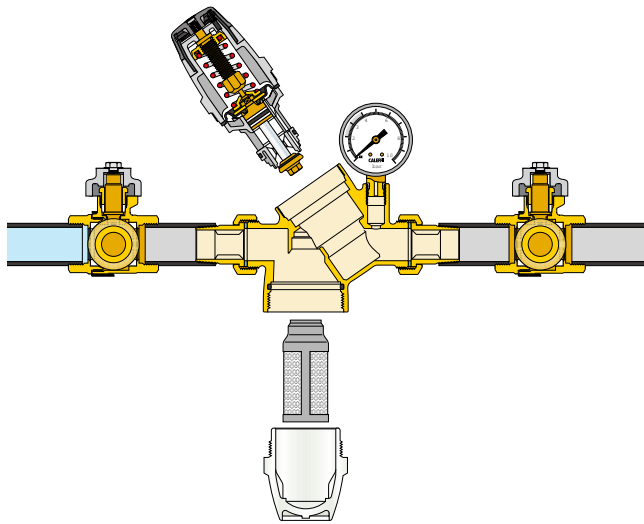


Wymowany wkład

Wkład zawierający membranę, filtr, element zamykający, tłok kompensacyjny wykonany jest jako jeden integralny element, który może w prosty sposób zostać usunięty w celu sprawdzenia lub konserwacji.

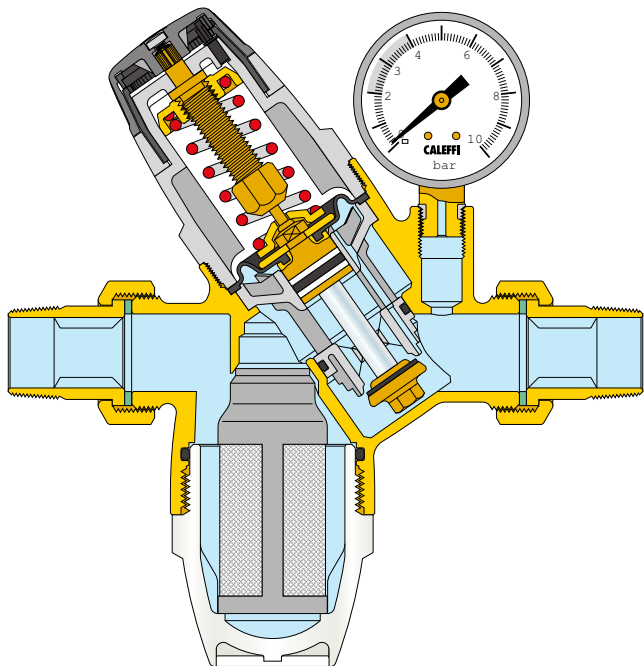
Filtr

Regulatory ciśnienia z tej serii mogą być wyposażone w filtr o dużej przepustowości zlokalizowany w specjalnym przezroczystym pojemniku. Takie rozwiązanie pozwala na sprawdzenie zabrudzenia filtra bez konieczności jego demontażu i ewentualne wykonanie prac serwisowych.



Manometr

Manometr zastosowany w regulatorach z serii 5351 posiada stalową obudowę oraz uszczelnienia wykonane z PTFE na podłączeniu, co gwarantuje szczelność, dodatkowe uszczelnienie jest zbędne.

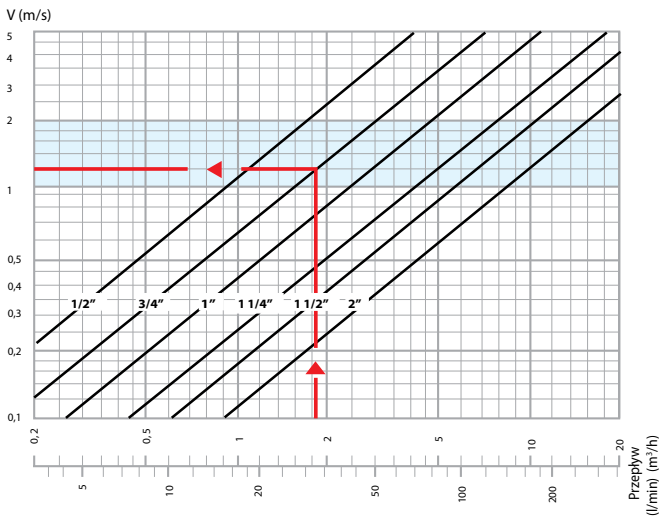


Certyfikacja

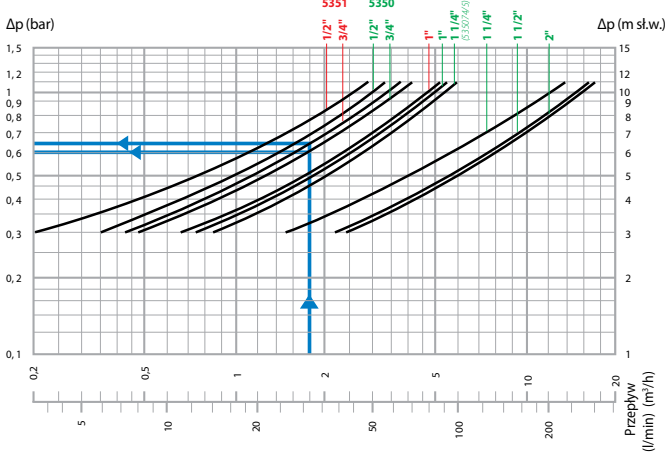
Regulatory ciśnienia posiadają atest PZH i produkowane są zgodnie z wymaganiami normy EN 1567.

Charakterystyka hydrauliczna

Wykres 1 (Prędkość przepływu)



Wykres 2 (spadek ciśnienia)



Warunki obliczeniowe: Ciśnienie zasilania = 8 bar
Ciśnienie wyjścia = 3 bar

Wymiarowanie

Wartości przepływu dla typowych urządzeń montowanych w instalacjach wody zestawiono w tabeli poniżej.

Tabela typowych wartości przepływu

Wanna, zlew, zmywarka	12 litrów/min
Prysznic	9 litrów/min
Umywalka, bidet, pralka, WC	6 litrów/min

W celu zapobiegnięcia przewymiarowaniu regulatora ciśnienia w trakcie obliczenia przepływu nominalnego należy skorzystać z współczynników jednoczesności pracy urządzeń. W skrócie czym większa jest ilość urządzeń tym mniejszy jest udział procentowy pracujących jednocześnie punktów czerpalnych w instalacji.

Tabela współczynników jednoczesności pracy w %

Liczba urządzeń	Mieszkanie prywatne %	Użyteczność publiczna %	Liczba urządzeń	Mieszkanie prywatne %	Użyteczność publiczna %	Liczba urządzeń	Mieszkanie prywatne %	Użyteczność publiczna %
5	54	65,5	35	23,2	30	80	16,5	22
10	41	49,5	40	21,5	28	90	16	21,5
15	35	43,5	45	20,5	27	100	15,5	20,5
20	29	37	50	19,5	26	150	14	18,5
25	27,5	34,5	60	18	24	200	13	17,5
30	24,5	32	70	17	32	300	12,5	16,5

Przykład doboru:

- Należy obliczyć całkowity przepływ w oparciu o liczbę i rodzaj punktów czerpalnych w instalacji sumując ich poszczególne przepływy.

Przykład:

Pojedyncze mieszkanie z dwoma łazienkami
 2 bidety $G = 12 \text{ l/min}$
 1 prysznic $G = 9 \text{ l/min}$
 2 umywalki $G = 12 \text{ l/min}$
 2 WC $G = 12 \text{ l/min}$
 1 wanna $G = 12 \text{ l/min}$
 1 zlewozmywak $G = 12 \text{ l/min}$
 1 zmywarka $G = 12 \text{ l/min}$

$G_{\text{tot}} = 81 \text{ l/min}$
Liczba urządzeń = 10

- Przepływ nominalny jest obliczany na podstawie wskaźników jednoczesności pracy.

Przykład:

$G_{\text{ds}} = G_{\text{tot}} \cdot \% = 81 \cdot 41\% = 33 \text{ l/min}$

Regulator ciśnienia należy dobierać w taki sposób, aby prędkość przepływu była w zakresie pomiędzy 1 a 2 m/s.

Zachowanie prędkości przepływu w takim zakresie zapobiega hałasowi w instalacji oraz szybkiemu zużyciu elementów instalacji.

- Regulator ciśnienia należy dobierać na podstawie wykresu 1, zaczynając od obliczonego przepływu nominalnego z uwzględnieniem zakresu prędkości od 1 do 2 m/s (niebieska linia).

Przykład:

dla $G_{\text{wym.}} = 33 \text{ l/min}$ dobrano regulator ciśnienia o średnicy 3/4" (patrz wykres 1)

- Korzystając z wykresu 2, w odniesieniu do przepływu nominalnego i dobranej średnicy regulatora należy odczytać spadek ciśnienia z krzywej dla danej średnicy. (ciśnienie wyjścia podczas pracy zostanie obniżone o wartość równą odczytanemu spadkowi ciśnienia w odniesieniu do nastawy przy przepływie równym zero)

Przykład:

dla $G_{\text{wym.}} = 33 \text{ l/min}$

dla 5350 $\Delta p = 0,60 \text{ bar}$

dla 5351 $\Delta p = 0,65 \text{ bar}$

(patrz wykres 2)

Przepływ nominalny

W odniesieniu do wymagań określonych w normie EN 1567, poniżej przedstawiono wartości przepływów dla poszczególnych średnic przy średniej prędkości przepływu 2 m/s.

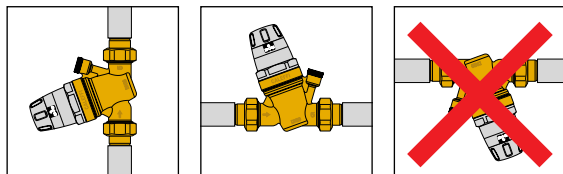
Średnica	1/2"	3/4"	1"	1 1/4"	1 1/2"	2"
Przepływ (m³/h)	1,27	2,27	3,6	5,8	9,1	14
Przepływ (l/min)	21,16	37,83	60	96,66	151,66	233,33



Oprogramowanie do doboru zaworów dostępne jest na stronie www.caleffi.com
W Apple Store i Google play.

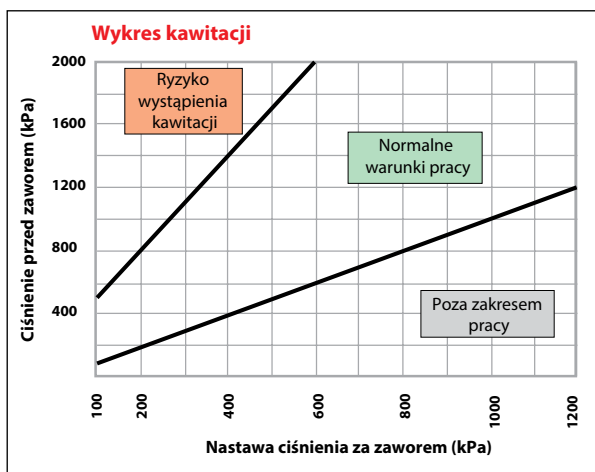
Instalacja

- 1) Przed zainstalowaniem należy otworzyć wszystkie punkty czerpalne w celu opróżnienia instalacji oraz odpowietrzenia.
- 2) Zainstalować zawory odcinające od strony zasilania z miejskiej sieci wodociągowej oraz od strony wewnętrznej instalacji wodociągowej w celu ułatwienia późniejszej konserwacji urządzenia.
- 3) Regulator ciśnienia może zostać zamontowany w dowolnej pozycji z wyjątkiem pozycji „do góry nogami”.



- 4) Zamknąć zawór odcinający od strony wewnętrznej instalacji wodociągowej.
- 5) Wymagane ciśnienie może zostać ustawione przed zamontowaniem regulatora ciśnienia w instalacji. Za pomocą pokrętła można ustawić wymagane ciśnienie z dokładnością do 0,5 bar.
- 6) Ustawić wymagane ciśnienie za pomocą pokrętła nastawczego. Nastawa fabryczna wynosi 3 bary.
- 7) Ze względu na możliwość wstępnego ustawienia ciśnienia, nie ma konieczności stosowania manometru po stronie instalacji wodociągowej.
- 8) Po zainstalowaniu wewnętrzny mechanizm automatycznie dostosuje ciśnienie do wartości ustawionej.
- 9) Powoli otworzyć zawór odcinający zamontowany po stronie wewnętrznej instalacji wodociągowej

Wytyczne montażowe



Aby zminimalizować ryzyko wystąpienia kawitacji wewnątrz zaworu, które może prowadzić do uszkodzenia uszczelnienia, drgań i hałasu, zaleca się zastosować do warunków pracy przedstawionych na zamieszczonym powyżej wykresie. Ze względu na zmienne warunki pracy, takie jak ciśnienie w instalacji, temperatura wody, obecność powietrza, natężenie przepływu i prędkość, które mogą wpływać na działanie regulatora, wskazane jest, aby stosunek ciśnienia między ciśnieniem wlotowym, a wylotowym wynosił dokładnie 2:1 i nie więcej niż 3:1 (na przykład ciśnienie wlotowe wynosi 1000 kPa, ciśnienie wylotowe 500 kPa, stosunek ciśnienia = $1000/500 = 2:1$). W tych warunkach zminimalizowane jest ryzyko kawitacji i nieprawidłowego działania, nie wyklucza to jednak możliwego wpływu wielu innych czynników podczas pracy instalacji. Jeśli stosunek ciśnień przekracza wskazany limit, należy sprawdzić ciśnienie projektowe instalacji lub zastosować regulator pierwszego stopnia (na przykład regulator ciśnienia pierwszego stopnia od 1600 do 800 kPa, a następnie reduktor drugiego stopnia od 800 do 400 kPa). Rurociągi przed i za zaworem redukcyjnym ciśnienia należy montować zgodnie z instrukcjami producenta, obowiązującymi przepisami aby uniknąć tworzenia i przenoszenia drgań i/lub hałasu w instalacji.

Wytyczne montażowe

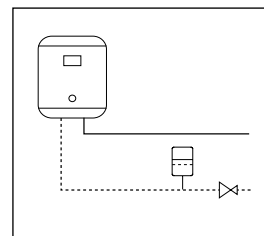
- 1) Instalacja w "zagłębieniach"
Nie zaleca się instalacji regulatorów ciśnienia w "zagłębieniach" z następujących powodów:
 - regulator ciśnienia może zostać uszkodzony przez niską temperaturę
 - prace serwisowe są utrudnione
 - odczyt ciśnienia wskazywanego przez manometr jest bardzo utrudniony jeśli nie niemożliwy
 - do urządzenia mogą dostać się zanieczyszczenia przez otwór „upustowy” zlokalizowany na górnej pokrywie
- 2) Uderzenia wodne
Jest to jedna z podstawowych przyczyn uszkodzenia regulatorów ciśnienia.
W instalacjach w których może wystąpić zjawisko "uderzenia wodnego" zalecane jest zamontowanie urządzeń przeciwdziałających temu zjawisku.

Rozwiązywanie problemów

Niektóre usterki w instalacji występujące przeważnie ze względu na niewystarczające zabezpieczenia instalacji przypisywane są błędnie złej pracy regulatorów ciśnienia. Najczęściej występujące przypadki to:

1. Wzrost ciśnienia po stronie wyjścia z regulatora ciśnienia w instalacji z zamontowanymi podgrzewaczami wody.

Przyczyną wzrostu ciśnienia jest przegrzanie wody przez podgrzewacz wody. Zbyt wysokie ciśnienie nie ma ujścia przy zamkniętym regulatorze ciśnienia. Rozwiązaniem problemu jest instalacja naczynia przeponowego (pomiędzy podgrzewaczem wody, a regulatorem ciśnienia) w celu przejęcia nadwyżki ciśnienia.



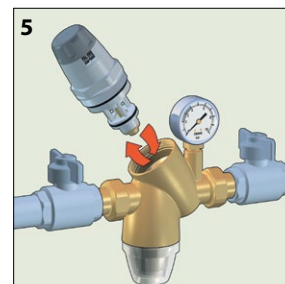
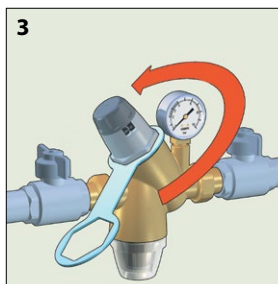
2. Regulator nie utrzymuje nastawionego wstępnie ciśnienia.

W większości przypadków przyczyną takiego stanu rzeczy są zanieczyszczenia odkładające się na uszczelnieniu gniazda zaworu powodujące przeciek, a w konsekwencji wzrost ciśnienia po stronie wyjściowej. Rozwiązaniem tego problemu jest instalacja filtra po stronie zasilania regulatora ciśnienia oraz konserwacja i czyszczenie wyjmowanego wkładu (patrz konserwacja).

Konserwacja

W celu czyszczenia, inspekcji lub wymiany całego wkładu należy:

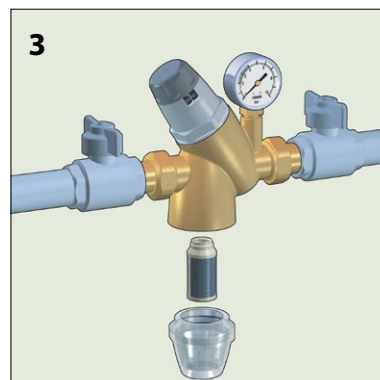
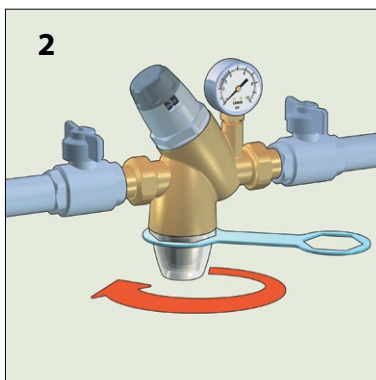
- 1) Zamknąć zawory odcinające.
- 2) Specjalna konstrukcja elementu regulacyjnego pozwala na pozostawienie wstępnie wykonanej nastawy ciśnienia.
- 3) Usunąć górną pokrywę za pomocą odpowiedniego klucza. Górna pokrywa jest zintegrowana z wkładem.
- 4) Sprawdzić i wyczyścić filtr (tylko dla serii 5350).
- 5) Po inspekcji i czyszczeniu, wkład może być ponownie zamontowany bądź może zostać wymieniony na nowy. Kiedy wkład zostanie ponownie zamontowany wskaźnik nastawy powróci do pozycji pierwotnej.
- 6) Otworzyć zawory odcinające. Ciśnienie powróci do wartości wstępnie ustawionej.



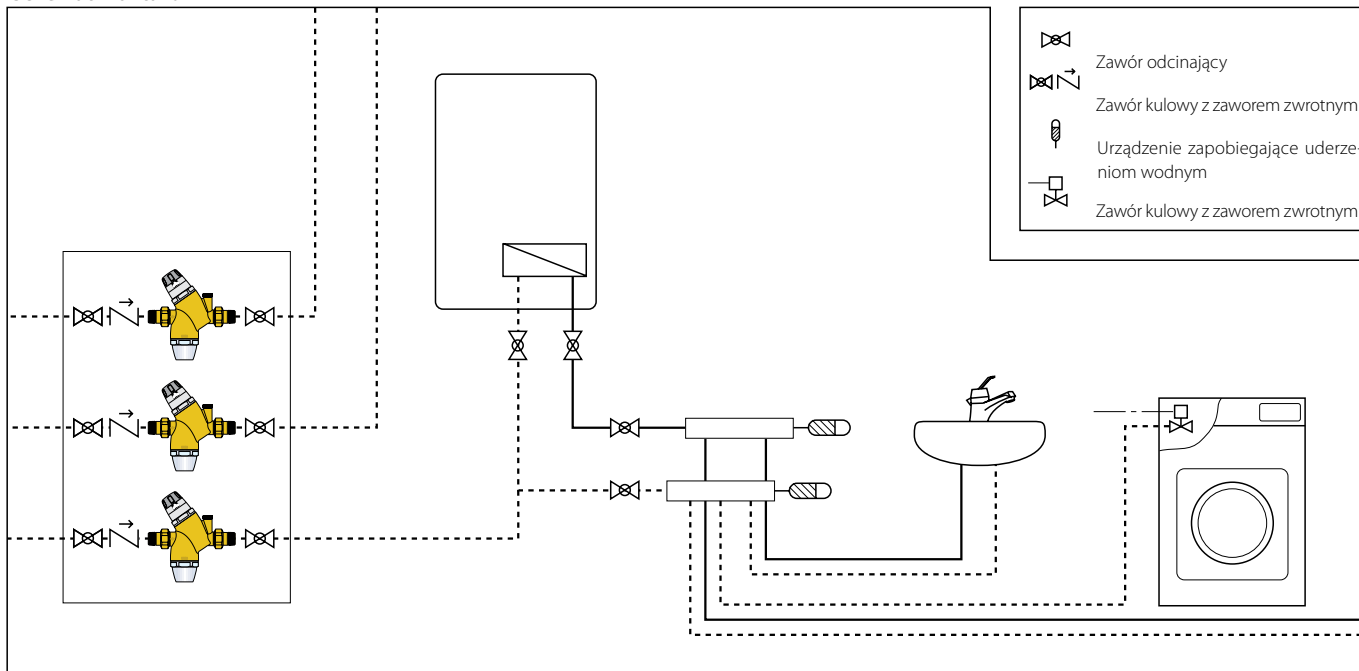
Czyszczenie filtr w serii 5351

W celu czyszczenia filtr należy:

- 1) Zamknąć zawory odcinające.
- 2) Odkręcić przezroczysty pojemnik za pomocą odpowiedniego klucza.
- 3) Po wyczyszczeniu filtr może zostać ponownie zamontowany lub wymieniony na nowy.
- 4) Wkręcić przezroczysty pojemnik i otworzyć zawory odcinające.



Schemat montażu



SPECYFIKACJA PODSUMOWUJĄCA

Seria 5350

Wstępnie ustawiany regulator ciśnienia z odciążonym gniazdem oraz wkładem zgodny z EN 1567.

Średnica DN 15 (od DN 15 do DN 50). Przyłącza gwintowane 1/2" (od 1/2" do 2") (ISO 7/1) ze złączkami. Korpus i wewnętrzne ruchome części ze stopu odpornego na odcynkowanie. Pokrywa z PA66G30. Siatka filtra z stali nierdzewnej z oczkiem o średnicy 0,51 mm. Uszczelnienia oraz membrana z EPDM. Maksymalna temperatura pracy 40°C. Maksymalne ciśnienie zasilania 25 bar. Ciśnienie wyjścia regulowane w zakresie 1 do 6 bar. Wkład usuwalny na czas konserwacji. Wyposażony w pokrętko nastawcze z wskaźnikiem nastawy, manometr ze skalą 0÷10 bar (dla wersji z manometrem). Podłączenie manometru 1/4" GW (wersja bez manometru).

Seria 5351

Wstępnie ustawiany regulator ciśnienia z odciążonym gniazdem, wkładem oraz filtrem zgodny z EN 1567.

Średnica DN 15 (od DN 15 do DN 50). Przyłącza gwintowane 1/2" (od 1/2" do 2") (ISO 7/1) ze złączkami. Korpus i wewnętrzne ruchome części ze stopu odpornego na odcynkowanie. Pokrywa z PA66G30. Siatka filtra z stali nierdzewnej z oczkiem o średnicy 0,28 mm. Przezroczysty pojemnik z PA12. Uszczelnienia oraz membrana z EPDM. Maksymalna temperatura pracy 40°C. Maksymalne ciśnienie zasilania 25 bar. Ciśnienie wyjścia regulowane w zakresie 1 do 6 bar. Wkład usuwalny na czas konserwacji. Wyposażony w pokrętko nastawcze z wskaźnikiem nastawy, manometr ze skalą 0÷10 bar (dla wersji z manometrem). Podłączenie manometru 1/4" GW (wersja bez manometru).

Zastrzegamy sobie prawo do wprowadzania zmian w produktach i zmian ich danych technicznych zawartych w niniejszej publikacji w jakimkolwiek czasie, bez wcześniejszego powiadomienia.