

Vană de amestec termostatică cu cartuș interschimbabil pentru instalații centralizate

seria 5230



Funcționare

Vana de amestec termostatică este utilizată în instalațiile de preparare apă caldă menajeră pentru uz igienico-sanitar. Funcția sa este aceea de a menține constantă, la valoarea setată, temperatura apei amestecate trimisă la utilizator la varierea condițiilor de temperatură și de presiune de alimentare a apei calde și reci care intră sau a debitului prelevat.

Această serie specială de vane de amestec a fost realizată special pentru instalații care necesită debite înalte, cum ar fi de exemplu instalațiile centralizate sau grupurile de consumatori identici.

La asemenea instalații există și necesitatea unei precizii bune și a unei stabilități de reglare a temperaturii, mai ales în cazul unor variații ale debitului prelevat de consumator.



Gamă de produse

Cod 5230.0 Vană de amestec termostatică cu cartuș interschimbabil pentru instalații centralizate _____ dimensiuni 1/2" - 3/4" - 1" - 1 1/4" - 1 1/2" - 2"
 Cod 5230.3 Vană de amestec termostatică cu cartuș interschimbabil cu clapete de reținere pe intrare _____ dimensiuni 1/2" - 3/4" - 1" - 1 1/4"
 Cod 5230.2 Vană de amestec termostatică cu cartuș interschimbabil cu clapete de reținere pe intrare _____ dimensiuni Ø 22 și Ø 28 pentru țevă din cupru
 Cod 523005 Cartuș de schimb pentru vanele de amestec de 1/2", 3/4" și Ø 22
 Cod 523006 Cartuș de schimb pentru vanele de amestec de 1", 1 1/4" și Ø 28
 Cod 523008 Cartuș de schimb pentru vanele de amestec de 1 1/2" și 2"

Caracteristici tehnice

Materiale

Corp: alamă UNI EN 12165 CW617N
 Cartuș și obturator: alamă UNI EN 12164 CW614N
 Arcuri: oțel inox
 Elemente de etanșare: EPDM

Parametrii funcționali

Fluid utilizat: apă
 Presiune maximă de lucru (statică): 14 bar
 Presiune maximă de lucru (dinamică): 5 bar
 Temperatură maximă pe intrare: 85°C

Raport maxim între presiunile de intrare (C/F sau F/C): 2:1

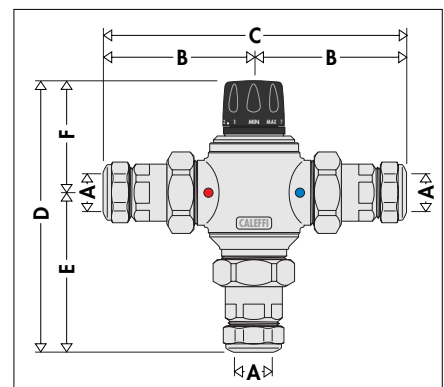
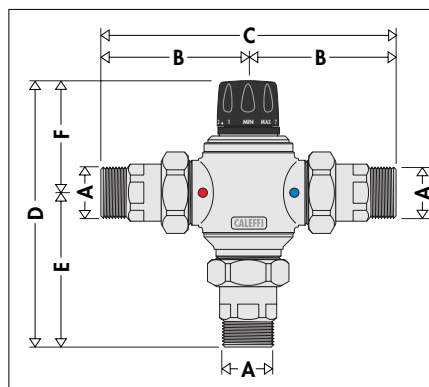
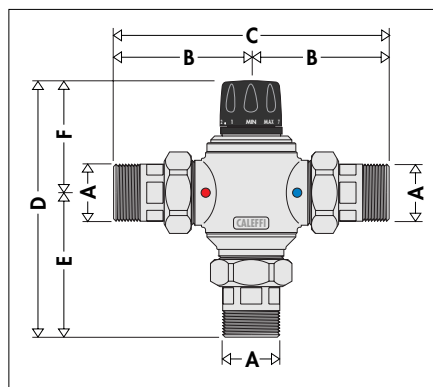
Domeniu temperatură de reglaj: 1/2"-1 1/4", Ø 22, Ø 28: 30-65°C
 1 1/2", 2": 36-60°C

Precizie: ±2°C

Diferența minimă de temperatură dintre intrarea apei calde și ieșirea apei amestecate pentru a asigura cei mai buni parametri funcționali: 15°C

Racorduri: 1/2"-2" M cu olandez
 Ø 22, Ø 28 mm pentru țevă din cupru

Dimensiuni



Cod	A	B	C	D	E	F	Masa (kg)
523040	1/2"	85	170	169	95	74	1,65
523050	3/4"	85	170	169	95	74	1,68
523060	1"	101	202	195	107	88	3,09
523070	1 1/4"	101	202	195	107	88	3,07
523080	1 1/2"	129	258	243	135	108	8,00
523090	2"	129	258	243	135	108	8,24

Cod	A	B	C	D	E	F	Masa (kg)
523043	1/2"	91	182	175	101	74	1,69
523053	3/4"	91	182	175	101	74	1,72
523063	1"	111	222	202	114	88	3,22
523073	1 1/4"	111	222	202	114	88	3,20

Cod	A	B	C	D	E	F	Masa (kg)
523052	Ø 22	92	184	176	102	74	1,80
523062	Ø 28	116	232	207	119	88	3,31

Legionella – pericol de arsuri

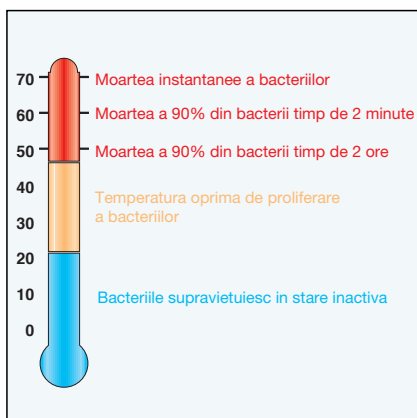
În instalațiile de preparare apă caldă menajeră cu acumulare, pentru a putea preveni infecția periculoasă denumită legioneloză, este necesar să se acumuleze apa caldă la o temperatură minimă de 60°C. La această temperatură aveți certitudinea că inhibați complet proliferarea bacteriei care cauzează această infecție. La această temperatură, totuși, apa caldă nu poate fi utilizată direct, deoarece poate provoca arsuri. De exemplu, la 55°C se realizează o arsură parțială în circa 30 de secunde, în timp ce la 60°C se realizează o arsură parțială în circa 5 secunde.

Având în vedere toate acestea, este deci necesar să se instaleze o vană de amestec termostatică care are capacitatea să:

- Reducă temperatura la punctul de utilizare la o valoare mai scăzută față de cea a acumulării.
- Să mențină constantă valoarea menționată la varierea condițiilor de temperatură și presiune la intrare.

Dezinfectare termică

Desenul de mai jos evidențiază comportamentul bacteriei *Legionella Pneumophila* la varierea condițiilor de temperatură a apei la care aceasta este acumulată. Pentru a asigura o dezinfectare termică corectă, temperatura trebuie urcată până la valori care să nu fie sub 60°C.



Economia de energie

Economia de energie este reglementată în Italia de D.P.R. nr. 412/93 care instituie prezența obligatorie a unei vane de amestec pe instalațiile de distribuție a apei pentru uz igienic și sanitar cu acumulare, care nu este reglată diferit, pentru a limita la 48°C cu o toleranță de +5°C temperatura apei la introducerea în rețeaua de distribuție.

Scopul acestei limitări a temperaturii este acela de a reduce la maxim dispersiile pasive prin rețeaua de distribuție, pe lângă evitarea furnizării de apă caldă la temperaturi mai mari decât este necesar.

Principiu de funcționare

Elementul regulator al vanei de amestec termostatică este un senzor de temperatură (1) imersat complet în țevă de ieșire a apei amestecate care, prin dilatarea și contractarea sa, stabilește în mod continuu proporția corectă dintre apa caldă și apa rece care intră. Reglarea acestor fluxuri se realizează prin intermediul unui piston (2) care glisează într-un cilindru special amplasat între locașul de trecere al apei calde (3) și cel al apei reci (4). Atunci când apar scăderi de presiune datorate consumului de apă caldă sau rece de la alți consumatori sau variații de temperatură la intrare, vana de amestec reglează automat debitele de apă până când se obține temperatura dorită.

Particularități constructive

Locaș dublu de trecere

Vana de amestec este echipată cu un obturator special care acționează asupra locașului dublu de trecere a apei. În acest mod se garantează un debit înalt la un gabarit redus menținând în același timp o reglare precisă a temperaturii.

Cartuș interschimbabil

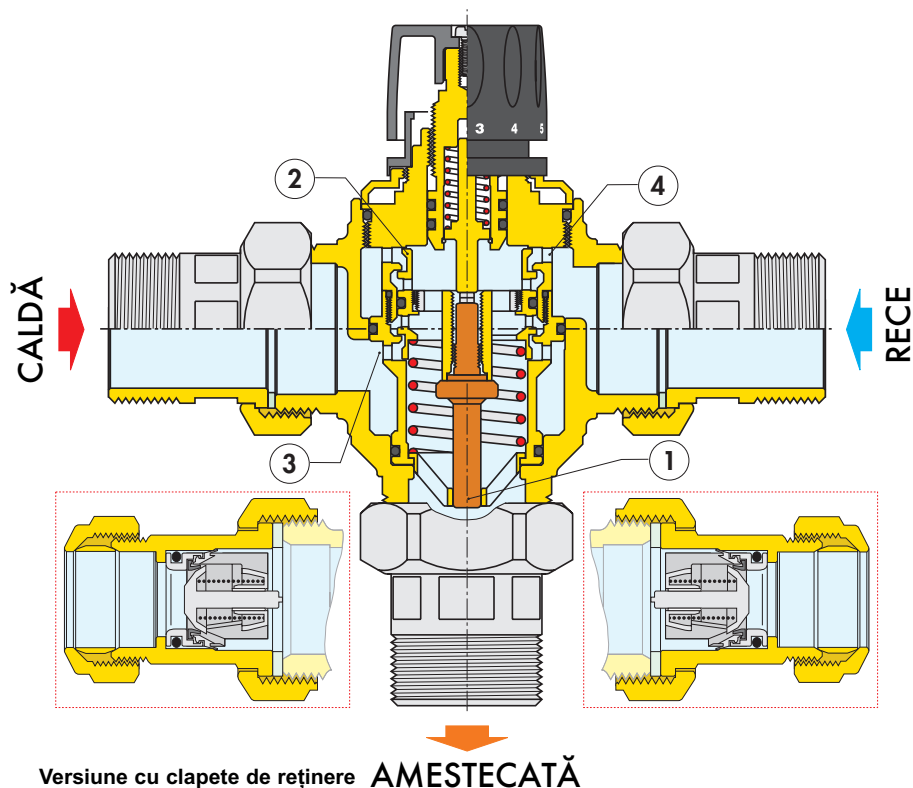
Cartușul interior care conține toate componentele de reglaj este preasamblat într-un corp unic și poate să fie inspectat cu ușurință pentru a fi curățat sau înlocuit în caz de necesitate, fără a fi necesară îndepărtarea corpului vanei de pe țevi.

Senzor termostatic cu inerție scăzută

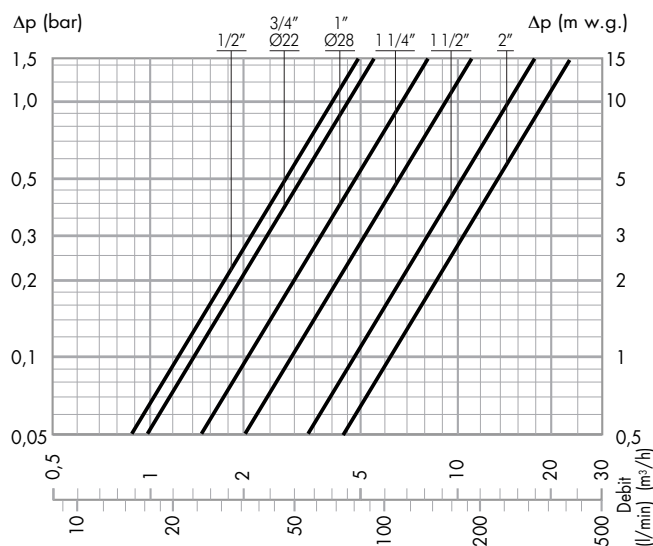
Elementul sensibil la temperatură, "motorul" vanei termostatică, este caracterizat printr-o inerție termică scăzută; în acest mod poate reacționa rapid la variațiile condițiilor de presiune și temperatură la intrare, reducând timpii de răspuns ai vanei.

Reglarea și blocarea temperaturii

Selectorul de comandă permite o reglare a temperaturii între min. și max., pe un sector de cerc de 360°. Este de asemenea echipat cu un sistem antivandalism pentru blocarea temperaturii la valoarea setată.



Caracteristici hidraulice



DEBITE recomandate pentru a garanta funcționare stabilă și precizie de $\pm 2^\circ\text{C}$

	Kv (m ³ /h)	Minim (m ³ /h)	Maxim* (m ³ /h)
1/2"	4,0	0,4	4,9
3/4" - Ø 22	4,5	0,5	5,5
1" - Ø 28	6,9	0,8	8,5
1 1/4"	9,1	1,0	11,2
1 1/2"	14,5	2,8	17,7
2"	19,0	3,0	23,2

* $\Delta P = 1,5$ bar

Utilizare

Vanele de amestec termostactice Caleffi din seria 5230, având în vedere caracteristicile de debit, pot fi instalate în instalații centralizate cu consumatori multipli sau pentru controlul unor grupuri de utilizatori, cum ar fi dușuri, grupuri de lavoare, etc.

Instalare

Instalația în care se montează vana de amestec Caleffi seria 5230 trebuie curățată pentru a se elimina orice murdărie acumulată în timpul instalării și ulterior eliminat aerul din aceasta. Se recomandă să instalați mereu filtre cu capacitate adecvată la intrarea apei din rețeaua hidrică.

Vanele de amestec termostactice Caleffi seria 5230 trebuie instalate conform schemelor indicate în prezentul pliant, ținând cont de normativul în vigoare aplicabil.

Vanele de amestec termostactice Caleffi din seria 5230 pot fi instalate în orice poziție, atât verticală cât și orizontală.

Pe corpul vanei de amestec sunt evidențiate:

- intrare apă caldă cu culoare roșie.
- intrare apă rece cu culoare albastră.

Clapete de reținere

În instalațiile cu vane de amestec termostactice trebuie să introduceți clapetele de reținere pentru a evita returul nedorit de fluid.

Vanele de amestec termostactice sunt disponibile și în versiuni cu clapete de reținere pe intrările de apă caldă și apă rece încorporate.

Punere în funcțiune

Având în vedere destinațiile de utilizare speciale ale vanei termostactice, punerea sa în funcțiune trebuie să fie efectuată conform normativelor în vigoare de către personal calificat utilizând aparate de măsură adecvate pentru a măsura temperaturile. Se recomandă să se utilizeze un termometru digital pentru măsurarea temperaturii apei amestecate.

Reglarea temperaturii

Reglarea temperaturii la valoarea dorită este efectuată utilizând selectorul de lucru cu scală gradată cu care este echipată vana.

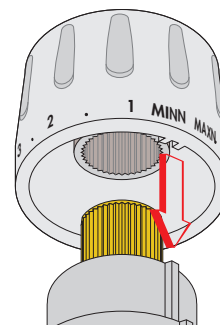
Tabel de reglare al temperaturii

Position	Min	1	2	3	4	5	6	7	Max
1/2" - 3/4" - Ø 22; T (°C)	25	29	33	39	43	48	52	58	65
1" - 1 1/4" - Ø 28; T (°C)	27	32	38	44	49	53	58	63	67
1 1/2" - 2"; T (°C)	36	39	42	45	48	51	54	57	60

Valori de referință: Tcaldă = 68°C; Trece = 13°C; Presiuni pe intrare apă caldă și rece = 3 bar

Blocarea reglajului

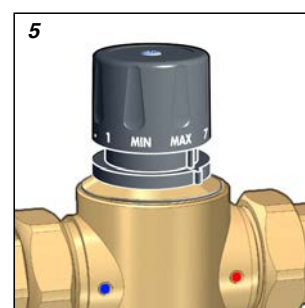
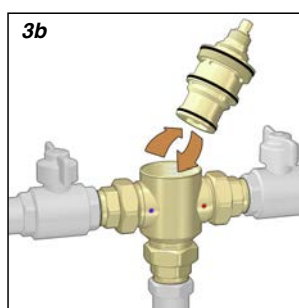
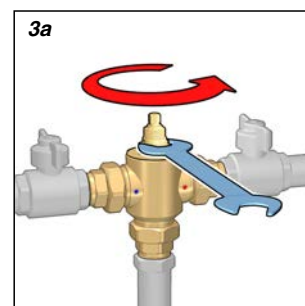
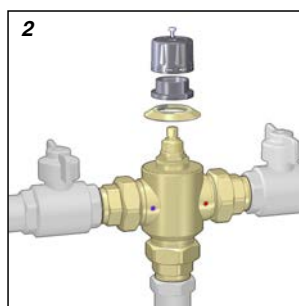
Poziționați selectorul pe numărul dorit, slăbiți șurubul superior, scoateți selectorul și repositionați-l astfel încât reperul interior să se încastreze cu partea ieșită în relief pe suportul selectorului.



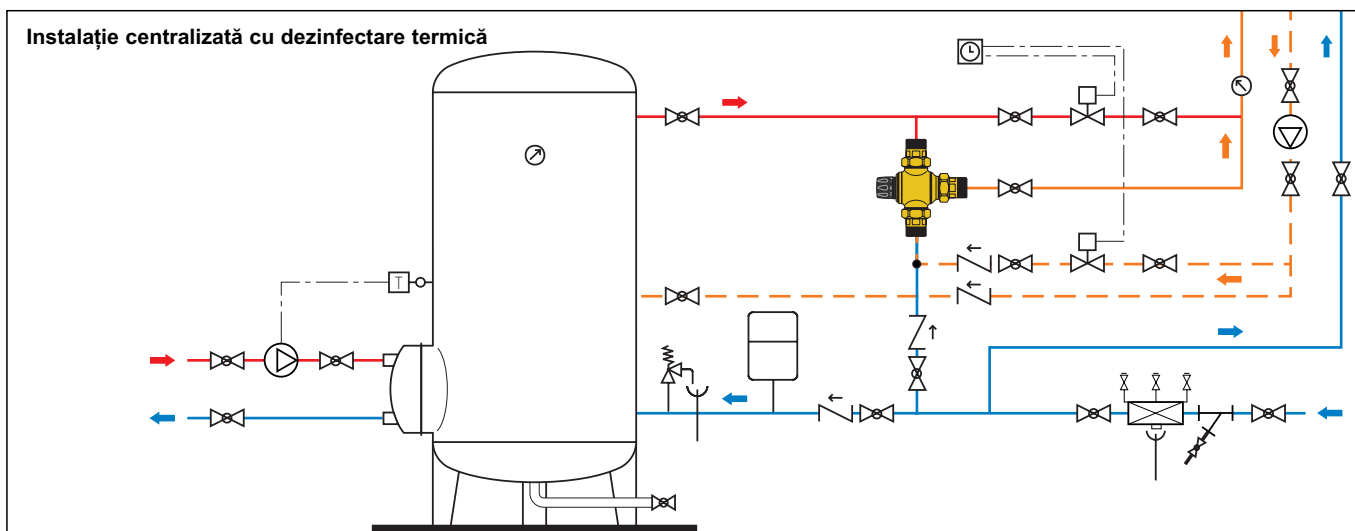
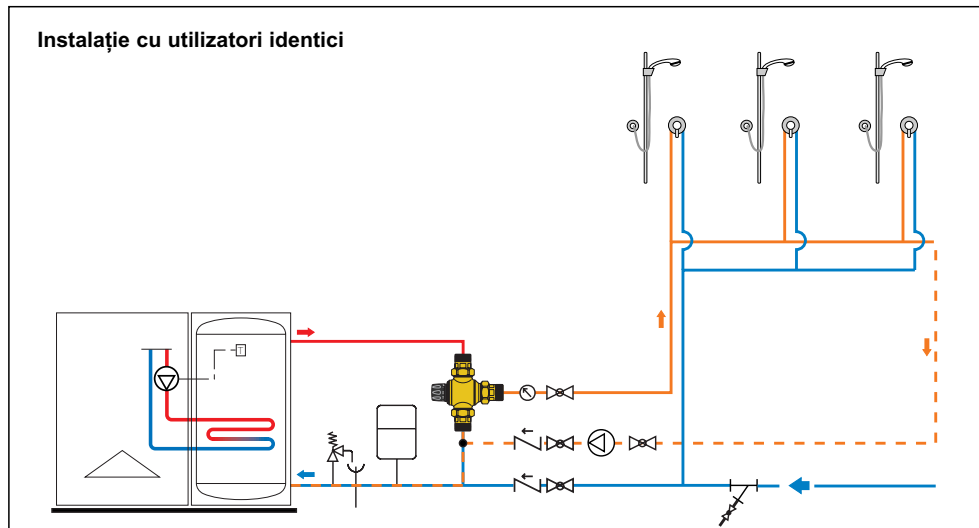
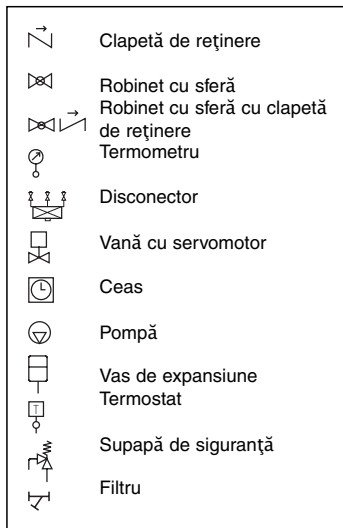
Schimbarea cartușului

Cartușul intern care conține toate componentele de reglaj poate fi inspectat și eventual schimbat fără a fi necesar să se demonteze corpul vanei de pe țevi.

- 1) Închideți robinetele de trecere de pe intrările de apă caldă și rece. Poziționați selectorul pe valoarea maximă.
- 2) Demontați selectorul de reglare al temperaturii după ce ați slăbit șurubul de blocare amplasat în partea superioară. Demontați rozeta suport din plastic a selectorului. Deșurubați capacul de protecție cromat acționând asupra șurubului hexagonal adecvat (1" - 1 1/4").
- 3) Demontați cartușul intern pentru a-l inspecta sau schimba cu unul nou, acționând asupra șurubului hexagonal de manevră adecvat.
- 4) Repoziționați capacul cromat de protecție. Repoziționați rozeta suport selector astfel încât indicatorul de poziție să fie vizibil.
- 5) Cartușul de schimb este furnizat prereglat la valoarea maximă. Poziționați deci selectorul astfel încât înscrisul MAX să fie în dreptul indicatorului de poziție. Rotind în sens orar selectorul, trebuie să fie posibilă reglarea valorii maxime la valoarea minimă. Fixați selectorul cu șurubul de blocare.
- 6) Redeschideți robinetele de trecere și reglați vana de amestec la valoarea de temperatură dorită.



Scheme de aplicații



TEXTUL OFERTEI TEHNICE

Cod 5230 . 0

Vană de amestec termostatică cu cartuș interschimbabil. Racorduri 1/2" (de la 1/2" a 2") M cu olandez. Corp din alamă. Cartuș și obturator din alamă. Arcuri din oțel inox. Etanșări din EPDM. Temperatură maximă pe intrare 85°C. Domeniu de reglare de la 30°C la 65°C (de la 36°C la 60°C pentru 1 1/2" și 2"). Presiune maximă de lucru (statică) 14 bar. Presiune maximă de lucru (dinamică) 5 bar. Precizie ±2°C. Diferența minimă de temperatură dintre intrarea apei calde și ieșirea apei amestecate pentru a asigura cei mai buni parametri funcționali 15°C. Echipat cu dispozitiv antivandalism de blocare a temperaturii setate.

Cod 5230 . 3

Vană de amestec termostatică cu cartuș interschimbabil. Racorduri 1/2" (de la 1/2" la 1 1/4") M cu olandez. Corp din alamă. Cartuș și obturator din alamă. Arcuri din oțel inox. Echipat cu clapete de reținere pe intrări. Etanșări din EPDM. Temperatură maximă pe intrare 85°C. Domeniu de reglare de la 30°C la 65°C. Presiune maximă de lucru (statică) 14 bar. Presiune maximă de lucru (dinamică) 5 bar. Precizie ±2°C. Diferența minimă de temperatură dintre intrarea apei calde și ieșirea apei amestecate pentru a asigura cei mai buni parametri funcționali 15°C. Echipat cu dispozitiv antivandalism de blocare a temperaturii setate.

Cod 5230 . 2

Vană de amestec termostatică cu cartuș interschimbabil. Racorduri Ø 22 mm (Ø 22 e Ø 28 mm) pentru țevă din cupru. Corp din alamă. Cartuș și obturator din alamă. Arcuri din oțel inox. Echipat cu clapete de reținere pe intrări. Etanșări din EPDM. Temperatură maximă pe intrare 85°C. Domeniu de reglare de la 30°C la 65°C. Presiune maximă de lucru (statică) 14 bar. Presiune maximă de lucru (dinamică) 5 bar. Precizie ±2°C. Diferența minimă de temperatură dintre intrarea apei calde și ieșirea apei amestecate pentru a asigura cei mai buni parametri funcționali 15°C. Echipat cu dispozitiv de blocare a temperaturii setate antivandalism.

Ne rezervăm dreptul în orice moment și fără o informare prealabilă de a aduce îmbunătățiri și modificări la produsele descrise și la datele tehnice aferente