

Vasos de expansão

série 556 - 568 - 5557



01079/19 PT

substitui o cat. 01079/15 P



Função

Os vasos de expansão são dispositivos que têm a função de compensar o aumento de volume da água provocado pela subida da temperatura, quer nas instalações de aquecimento, quer nas de produção de água quente sanitária.

Estes dispositivos são também utilizados como autoclaves em instalações de distribuição hidrossanitária.



Gama de produtos

Série 556 Vaso de expansão soldado para instalações de aquecimento com certificação CE _____ capacidade (litros): 8, 12, 18, 25, 35, 50, 80, 100, 140, 200, 250, 300, 400, 500, 600

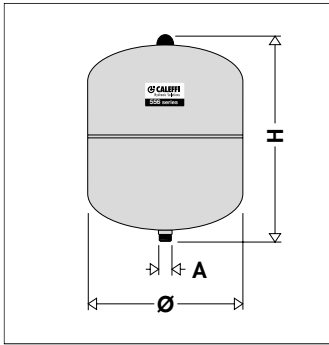
Série 568 Vaso de expansão soldado para instalações hidrossanitárias e autoclave com certificação CE _____ capacidade (litros): 8, 12, 18, 25, 33, 50, 60, 80, 100, 200, 300, 400, 500

Série 5557 Vaso de expansão soldado para instalações hidrossanitárias com certificação CE _____ capacidade (litros): 2, 5, 8

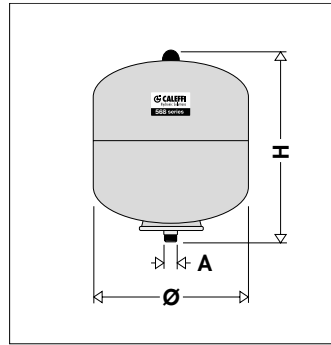
Características técnicas

série	556	568	5557
Materiais:			
Corpo:	aço	aço	aço
Membrana:	SBR	8÷33 l, butilo 50÷500 l, EPDM	2÷8 l, butilo
Tipo de membrana:	em diafragma	em balão (substituível para volumes de 60 a 500 l)	em balão
Ligação à tubagem:	aço zincado	aço zincado	aço zincado
Proteção da ligação à tubagem:	-	8÷33 l, inserção em plástico 50÷500 l, revestimento epóxico	inserção em plástico
Cor:	cinza	azul	branco
Desempenho:			
Fluido de utilização:	água, soluções com glicol	água	água
Percentagem máx. de glicol:	50%	não aplicável	não aplicável
Pressão máx. de funcionamento:	6 bar	10 bar	10 bar
Pressão de pré-carga:	1,5 bar	2,5 bar	2,5 bar
Campo de temperatura do sistema:	-10÷120°C	-10÷70°C	-10÷100°C
Campo de temperatura da membrana:	-10÷70°C	-10÷70°C	-10÷100°C
Fabrico:	em conformidade com a DIN 4807-2 e EN 13831	em conformidade com a DIN 4807-2 e EN 13831	em conformidade com a EN 13831
Utilização:	aquecimento	sanitário, autoclave conforme norma D.M. 6 de abril de 2004, n.º 174	sanitário conforme norma D.M. 6 de abril de 2004, n.º 174
Ligações:			
Ligação à tubagem:	8÷50 l; 3/4" M (EN 10226-1) 80÷600 l; 1" M (EN 10226-1)	8÷33 l; 3/4" M (ISO 228-1) 50÷100 l; 1" M (ISO 228-1) 200÷500 l; 1 1/4" M (ISO 228-1)	2 l; 1/2" M (ISO 228-1) 5 e 8 l; 3/4" M (ISO 228-1)

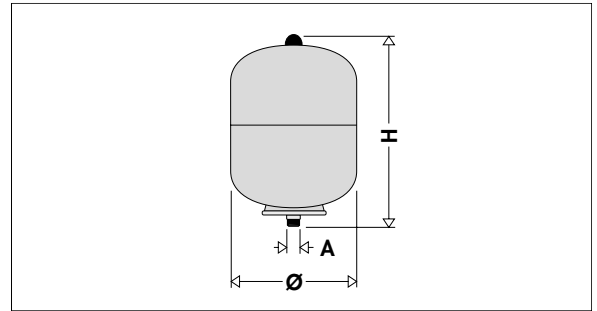
Dimensões



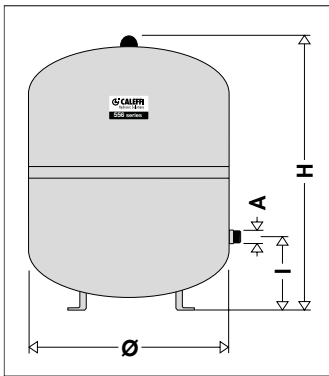
Código	Litros	A	Ø	H	Massa (kg)
556008	8	3/4"	206	305	1,7
556012	12	3/4"	280	290	2,3
556018	18	3/4"	280	380	2,8
556025	25	3/4"	280	490	3,5



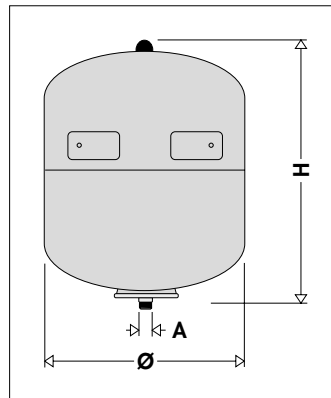
Código	Litros	A	Ø	H	Massa (kg)
568008	8	3/4"	206	335	1,8
568012	12	3/4"	280	307	2,4
568018	18	3/4"	280	410	2,8
568025	25	3/4"	280	520	3,7



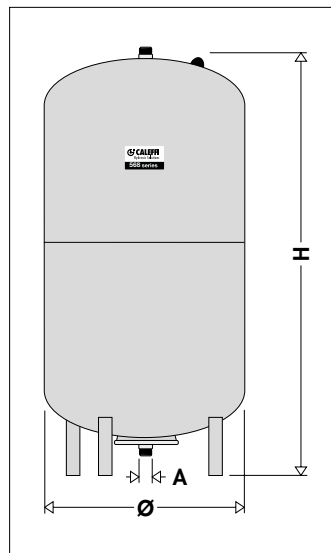
Código	Litros	A	Ø	H	Massa (kg)
555702	2	1/2"	120	240	1,0
555705	5	3/4"	175	275	1,5
555708	8	3/4"	230	305	2,1



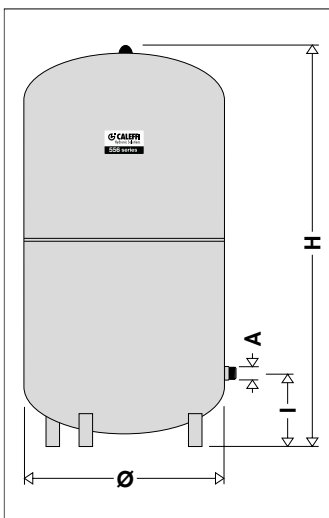
Código	Litros	A	Ø	H	I	Massa (kg)
556035	35	3/4"	354	459	130	5,7
556050	50	3/4"	409	469	175	7,5
556080	80	1"	480	565	175	9,9
556100	100	1"	480	670	175	11,2
556140	140	1"	480	886	175	14,5
556200	200	1"	634	758	205	36,7
556250	250	1"	634	890	205	45,0



Código	Litros	A	Ø	H	Massa (kg)
568033	33	3/4"	354	520	6,6



Código	Litros	A	Ø	H	Massa (kg)
568050	50	1"	409	604	9,5
568060	60	1"	409	734	14,0
568080	80	1"	480	745	16,0
568100	100	1"	480	850	19,0
568200	200	1 1/4"	634	967	47,0
568300	300	1 1/4"	634	1267	53,0
568400	400	1 1/4"	740	1256	70,0
568500	500	1 1/4"	740	1516	79,0



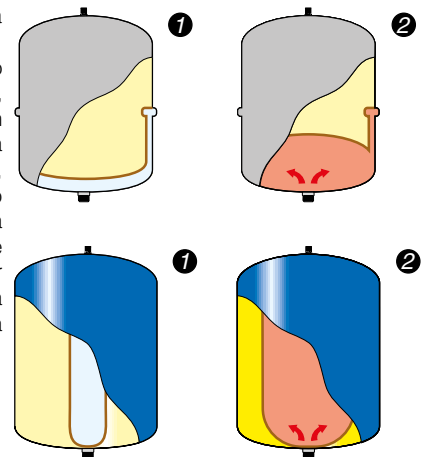
Código	Litros	A	Ø	H	I	Massa (kg)
556300	300	1"	634	1060	235	52,0
556400	400	1"	740	1070	245	65,0
556500	500	1"	740	1290	245	79,0
556600	600	1"	740	1530	245	85,0

Princípio de funcionamento

Vaso de expansão para circuitos de aquecimento e sanitário

O vaso de expansão fechado com membrana é constituído por um contentor fechado, dividido em duas partes por uma membrana que separa a água do gás (geralmente azoto), e que funciona como compensador da dilatação.

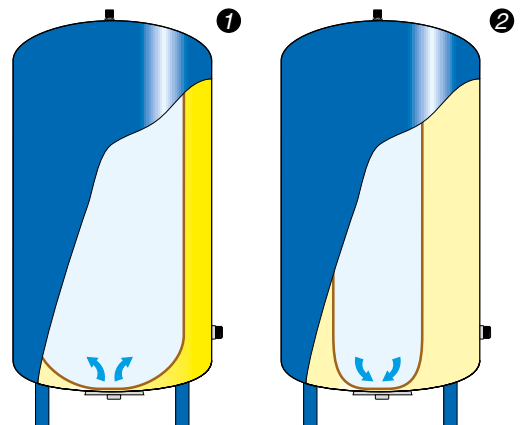
Após o aumento de temperatura, verifica-se um incremento da pressão no vaso, relativamente ao valor de pré-carga a frio (fig. 1), até atingir o valor correspondente à dilatação máxima (fig. 2).



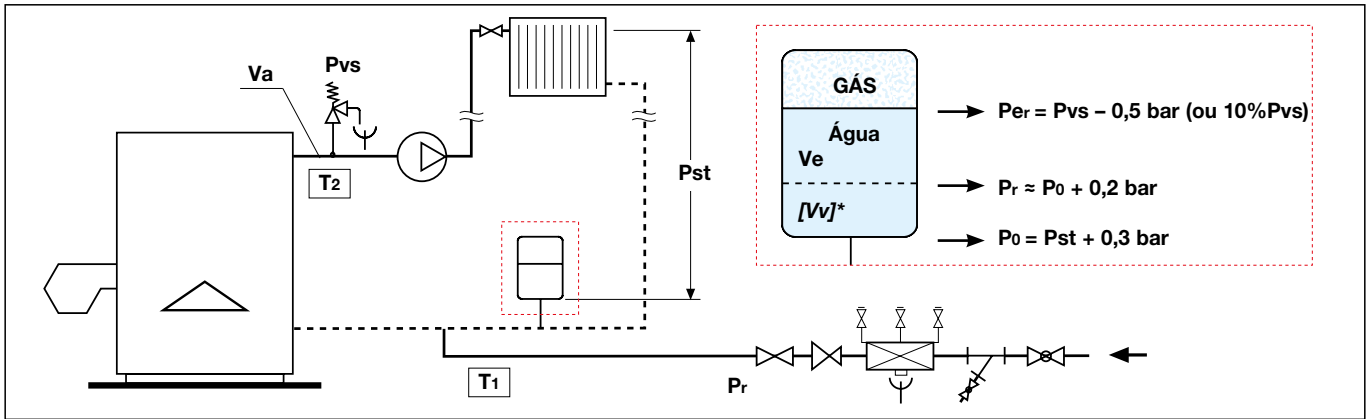
Autoclave

O princípio de funcionamento do autoclave é o que se descreve em seguida. A bomba, após solicitação do pressóstato, arranca, e o vaso começa a encher-se. Quando a pressão atinge o valor de regulação, a bomba pára: o vaso encontra-se na sua capacidade máxima (fig. 1).

No caso de solicitação de água por parte dos pontos de utilização, a pressão é gradualmente restituída à instalação no período que decorre entre a ativação e a desativação das bombas (fig. 2).



Instalações de aquecimento



Método de dimensionamento

e = coeficiente de expansão da água, calculado com base na diferença máxima entre a temperatura da água com a instalação fria (T_1) e a máxima de funcionamento (T_2)

$$e = n/100$$

t_m = temperatura máxima admissível em graus Celsius referida na intervenção dos dispositivos de segurança

$$n = 0,31 + 3,9 \cdot 10^{-4} \cdot t_m^2$$

Para valores de temperatura iguais a 110°C, $n = 5,029$

Definição de volumes

V_n = volume do vaso (l), a calcular

V_a = conteúdo de água da instalação (l)

V_e = volume de expansão devido ao aquecimento da água (l)

Definição das pressões - as pressões abaixo indicadas são pressões medidas com um manómetro (pressões relativas):

P_{st} = pressão hidrostática no ponto de instalação (bar)

P_{vs} = pressão de regulação da válvula de segurança (bar)

P_0 = pressão de pré-carga do vaso do lado gás (bar) igual à pressão hidrostática aumentada por um valor de pressão de precaução para garantir que não ocorrem depressões na instalação (bar)

$$P_0 = P_{st} + 0,3 \text{ bar}$$

NOTA:

P_r = pressão de enchimento da instalação do lado da água (bar)

Para compensar eventuais perdas no circuito, é recomendável que exista já um volume mínimo $[V_v]^*$ de água no vaso, na fase inicial. Para que este volume $[V_v]^*$, aconselhado **igual a 0,5% de V_a** (com um mínimo de 3 litros) entre no vaso a frio, é necessário encher a instalação com P_r de enchimento igual a:

$$P_r \approx P_0 + 0,2 \text{ bar}$$

Pressão mínima de carga recomendada $P_r \geq 1 \text{ bar}$

P_{er} = pressão máxima de funcionamento da instalação lado gás (bar), ou seja, P_{vs} reduzida por um valor de pressão que previne a abertura da válvula de segurança

$$P_{er} = P_{vs} - 0,5 \text{ bar (10% } P_{vs} \text{ se } P_{vs} > 5 \text{ bar)}$$

Tabela indicativa do coeficiente "n" com a variação da temperatura "T (°C)", relativamente à temperatura de 10°C, com e sem glicol "‰"

°C	-20	-10	0	10	20	30	40	50	60	70	80	90	100	110	120	130
% glicole																
0			0	0,1	0,2	0,4	0,8	1,2	1,7	2,3	2,9	3,6	4,3	5,2	6,0	6,9
10			0,1	0,3	0,5	0,7	1,1	1,5	2,0	2,6	3,2	3,9	4,6	5,5	6,3	7,3
20			0,2	0,5	0,8	1,1	1,4	1,8	2,3	2,9	3,5	4,2	4,9	5,8	6,7	7,6
30		0,1	0,4	0,7	1,0	1,3	1,6	2,1	2,6	3,1	3,8	4,4	5,2	6,0	6,9	7,8
40	0,4	0,7	1,0	1,3	1,5	1,7	2,1	2,5	3,0	3,6	4,2	4,9	5,6	6,4	7,3	8,2
50	0,6	0,9	1,2	1,5	1,8	2,0	2,4	2,8	3,3	3,9	4,5	5,2	5,9	6,7	7,6	8,5

A capacidade de um vaso de expansão fechado com membrana (diafragma) para instalações de aquecimento é calculada aplicando a fórmula seguinte:

$$V_n = \frac{e \cdot V_a [+ V_v]^*}{1 - \frac{P_a}{P_e}} \quad (1)$$

Pressões absolutas

P_a = pressão absoluta inicial lado gás (bar) igual à pressão P_0 mais a pressão atmosférica (1 bar)

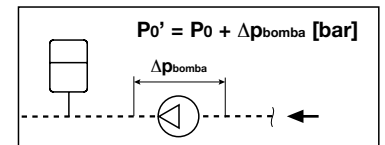
$$P_a = P_0 + [+ \Delta p]^{**} + 1$$

P_e = pressão absoluta final lado gás (bar), dada pela P_{er} mais a pressão atmosférica (1 bar)

$$P_e = P_{er} + 1 = P_{vs} - 0,5 \text{ bar [ou } -10\% P_{vs}] + 1$$

**Montagem do vaso após a bomba de circulação

A montagem do vaso a jusante da bomba prevê que o cálculo de P_a considere a altura manométrica desta última $[\Delta p_{bomba}]^{**}$:



$$P_a' = P_0 + \Delta p_{bomba} [\text{bar}] + 1 \text{ bar}$$

Considerando que nesta última fórmula, a pressão de pré-carga (no manómetro) lado gás é dada por:

$$P_0' = P_0 + \Delta p_{bomba} [\text{bar}]$$

Exemplo:

Dimensionar um vaso de expansão para uma instalação de aquecimento com as características seguintes:

V_a = conteúdo de água da instalação = 1000 l

V_v = 5 l (0,5% de V_a)

t_m = 110°C

n = 5,029

e = $n/100 = 0,05029$

P_{st} = pressão hidrostática no ponto de instalação = 2,3 bar

P_{vs} = pressão de regulação da válvula de segurança = 4 bar

Solução:

P_0 = pressão de pré-carga do vaso lado gás =

$$P_{st} + 0,3 \text{ bar} = 2,3 + 0,3 = \mathbf{2,6 \text{ bar}}$$

P_{er} = pressão máxima de funcionamento da instalação lado gás = $P_{vs} - 0,5 \text{ bar} = 4 - 0,5 = 3,5 \text{ bar}$

P_a = pressão absoluta inicial lado gás = $P_0 + 1 = 2,6 + 1 = \mathbf{3,6 \text{ bar}}$

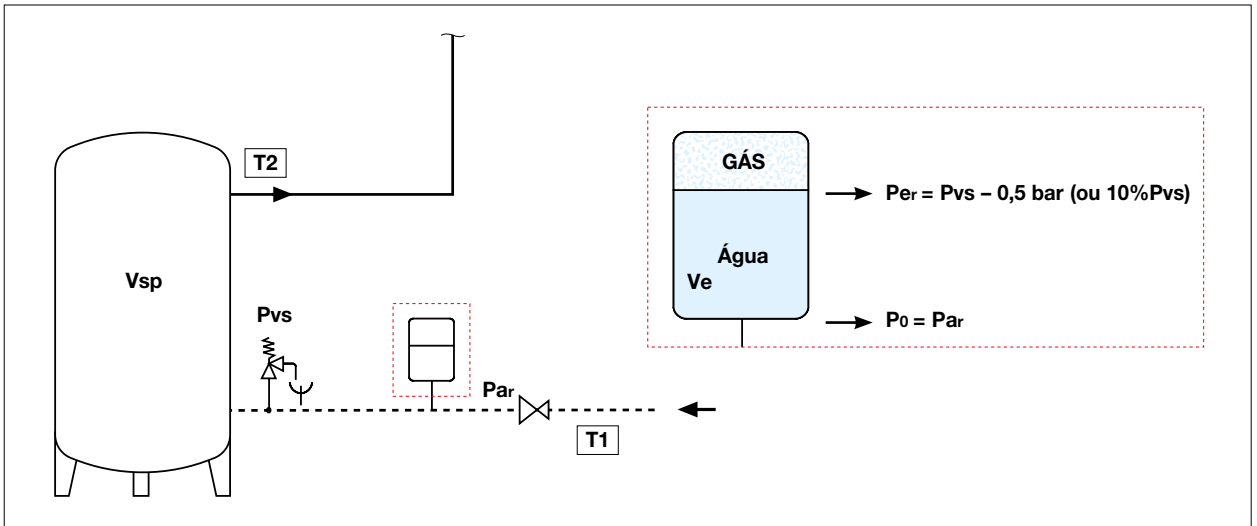
P_e = pressão absoluta final lado gás = $P_{er} + 1 = 3,5 + 1 = \mathbf{4,5 \text{ bar}}$

Aplica-se a fórmula (1) para cálculo do volume do vaso V_n :

$$V_n = \frac{0,05029 \cdot 1000 + 5}{1 - \frac{3,6}{4,5}} = \mathbf{276,45 \text{ l}}$$

Portanto, deverá ser escolhido um vaso de 300 l (com pré-carga de 2,6 bar).

Instalações sanitárias



Método de dimensionamento

- T1** = temperatura da água fria de alimentação
T2 = temperatura de acumulação da água quente
e = coeficiente de expansão da água, calculado com base na diferença máxima entre a temperatura da água fria de alimentação e a quente de acumulação

$$e = n_{T2}/100 - n_{T1}/100$$

Definição de volumes

- Vn** = volume do vaso (l), a calcular
Vsp = volume de água aquecida (l) (no termoacumulador)
Ve = volume de expansão devido ao aquecimento da água (l)

Definição das pressões - as pressões abaixo indicadas são pressões medidas com um manómetro (pressões relativas):

- Po** = pressão de pré-carga vaso lado gás (bar)
Pvs = pressão de regulação da válvula de segurança (bar)
Par = pressão inicial (bar) lado água, relativa representada pela pressão máxima de entrada (valor de regulação da redutora de pressão ou da pressão máxima de alimentação da rede)

$$Par = Po$$

- Per** = pressão máxima de funcionamento da instalação (bar) lado gás (Pvs) à qual é retirado um valor de pressão que previne a abertura da válvula de segurança

$$Per = Pvs - 0,5 \text{ bar (10\% Pvs se Pvs > 5 bar)}$$

A capacidade de um vaso de expansão fechado com membrana (diafragma) para instalações de produção de água quente sanitária com acumulação é calculada, aplicando a fórmula seguinte:

$$Vn = \frac{e \cdot Vsp}{1 - \frac{Pa}{Pe}} \quad (2)$$

Pressões absolutas

- Pa** = pressão absoluta inicial lado gás (bar) igual à pressão máxima de entrada $Par +$ pressão atmosférica (1 bar). Na prática, é a pressão de pré-carga a frio do vaso aumentada em 1 bar.

$$Pa = Par + 1 = Po + 1$$

- Pe** = pressão absoluta final lado gás (bar) dada pela pressão máxima relativa de funcionamento da instalação $Per +$ pressão atmosférica (1 bar).

$$Pe = Per + 1$$

Tabela indicativa do coeficiente "n" com a variação da temperatura "T (°C)", relativamente à temperatura de 10°C, sem glicol

°C	0	10	20	30	40	50	60	70	80	90
n	0	0,1	0,2	0,4	0,8	1,2	1,7	2,3	2,9	3,6

Exemplo:

Dimensionar um vaso de expansão para uma instalação hidrossanitária com as características seguintes:

- Vsp** = volume de água aquecida (termoacumulador) = **600 l**
T1 = temperatura da água fria de alimentação = **10°C**
T2 = temperatura de acumulação de água quente = **80°C**
Par = pressão inicial lado água = **3,5 bar**
Pvs = pressão de regulação da válvula de segurança = **6 bar**

Solução:

Da tabela de coeficientes "n" obtém-se:

para $T1 = 10^\circ\text{C}$ -> $n_{T1} = 0,1$ para $T2 = 80^\circ\text{C}$ -> $n_{T2} = 2,9$
 ou seja "e" para $\Delta T = 70^\circ\text{C}$ é dado por:

$$e = (2,9/100) - (0,1/100) = 0,028$$

- Po** = pressão de pré-carga vaso lado gás = $Par = 3,5 \text{ bar}$
Per = pressão máxima de funcionamento da instalação lado gás = $Pvs - 0,5 \text{ bar} = 6 - 0,5 = 5,5 \text{ bar}$

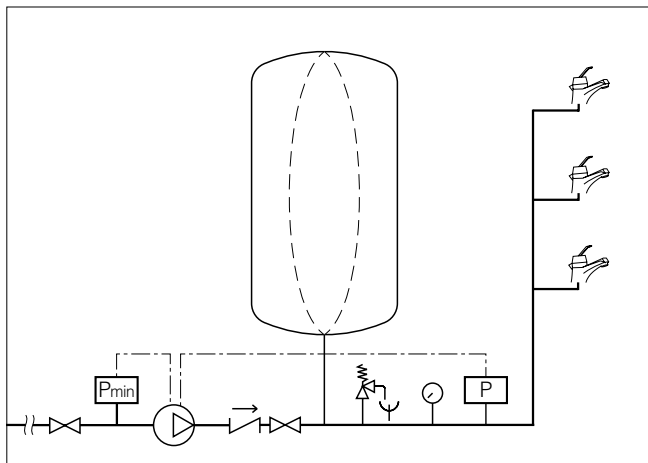
- Pa** = pressão absoluta inicial lado gás = $Par + 1 = 3,5 + 1 = 4,5 \text{ bar}$
Pe = pressão absoluta final lado gás = $Per + 1 = 5,5 + 1 = 6,5 \text{ bar}$

Aplica-se a fórmula (2) para cálculo do volume do vaso **Vn**:

$$Vn = \frac{0,028 \cdot 600}{1 - \frac{4,5}{6,5}} = 54,54 \text{ l}$$

Portanto, deverá ser escolhido um vaso de **60 l** (com pré-carga de 3,5 bar).

Autoclave com membrana



Método de dimensionamento

- V_n = volume do vaso (autoclave) (l)
 G_{pr} = caudal de projeto (l/s)
 P_{min} = pressão mínima de sobrelevação (bar) igual à **pressão mínima de intervenção do pressóstato**
 P_{max} = pressão máxima de sobrelevação (bar) igual à **pressão máxima de intervenção do pressóstato**
 a = número máximo por hora de arranques da bomba (h⁻¹)
 a = 30 para potência da bomba < 3 kW
 a = 25 para potência da bomba 3÷5 kW
 a = 20 para potência da bomba 5÷7 kW
 a = 15 para potência da bomba 7÷10 kW
 a = 10 para potência da bomba >10 kW

A capacidade de um vaso de expansão para ser usado como autoclave com membrana é calculada, aplicando a fórmula seguinte:

$$V_n = 6 \cdot \frac{G_{pr} \cdot 60}{a} \cdot \frac{P_{max} + 1}{P_{max} - P_{min}} \quad (3)$$

Exemplo:

Dimensionar um autoclave com membrana para uma rede com as características seguintes:

- $G_{pr} = 3,4$ l/s
 $P_{min} = 5$ bar
 $P_{max} = 6$ bar
 Potência bomba $P = 1,5$ kW

Solução:

Aplicando a fórmula (3) para o cálculo do volume do vaso V_n :

$$V_n = 6 \cdot \frac{3,4 \cdot 60}{30} \cdot \frac{6 + 1}{6 - 5} = 285,6 \text{ l}$$

Portanto, deverá ser escolhido um vaso de 300 l.

Particularidades de construção

Os vasos de expansão são fornecidos com pré-carga de azoto. A pressão de pré-carga pode ser modificada com ar comprimido.

Características dos vasos para instalações hidrossanitárias

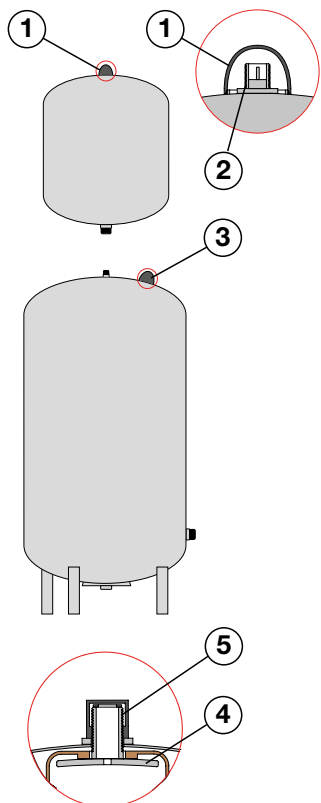
Posição da válvula de gás
 Para vasos de 8 a 50 l, a tampa superior (1) que pode ser desapertada manualmente, protege a válvula de pré-carga de gás (2) para modificar ou repor a pressão de pré-carga.

Para vasos de 80 a 500 l, a válvula de pré-carga de gás com tampa de proteção, está posicionada lateralmente (3).

Membrana substituível
 A membrana interna pode ser substituída para os modelos de 60 a 500 litros.

Membrana em balão para vasos de 80 a 500 l

Para esta gama de vasos, a membrana interna está furada superiormente e apoiada no suporte interno (4). Uma ligação roscada 1/2" macho (5) com tampa faz a comunicação com a água contida no interior.



Referências a normas

A norma relativa ao fabrico de vasos de expansão sofreu uma alteração: a homologação, relativamente a alguns tipos de vasos, foi substituída pela marca CE. Isto significa que na fase de verificação da instalação devem ser aceites as que possuem marca CE. A norma europeia de referência é a Diretiva 2014/68/UE, também denominada P.E.D. (*Pressure Equipment Directive*).

Os vasos de expansão Caleffi série 556 - 568 possuem marca CE, com declaração de conformidade disponível.

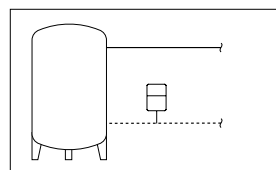
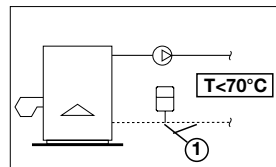
Instalação

É recomendável instalar os vasos de expansão na tubagem que contém água à temperatura mais baixa. Para instalações de aquecimento, a instalação correta deve ser realizada na tubagem de retorno.

A permeabilidade da membrana aos gases aumenta com a transposição dos limites de temperatura, havendo diminuição da capacidade de compensação da pressão e grande risco de formação de ar no circuito.

No caso da temperatura no ponto de instalação (1), conduzir a um aumento da temperatura no vaso, acima dos 70°C, recomenda-se adotar dispositivos adequados, por exemplo, um vaso intermédio de tipo passante.

Para instalações sanitárias, a instalação deve ser realizada na tubagem de alimentação de água fria na entrada.



Acessórios



5580

Válvula de esfera para interceção de vasos de expansão, com torneira de descarga para circuito sanitário. Pressão máx.: 6 bar. Temperatura máx.: 85°C.

Código

558050	3/4"
558060	1"
558070	1 1/4"

Verificação da pré-carga do vaso

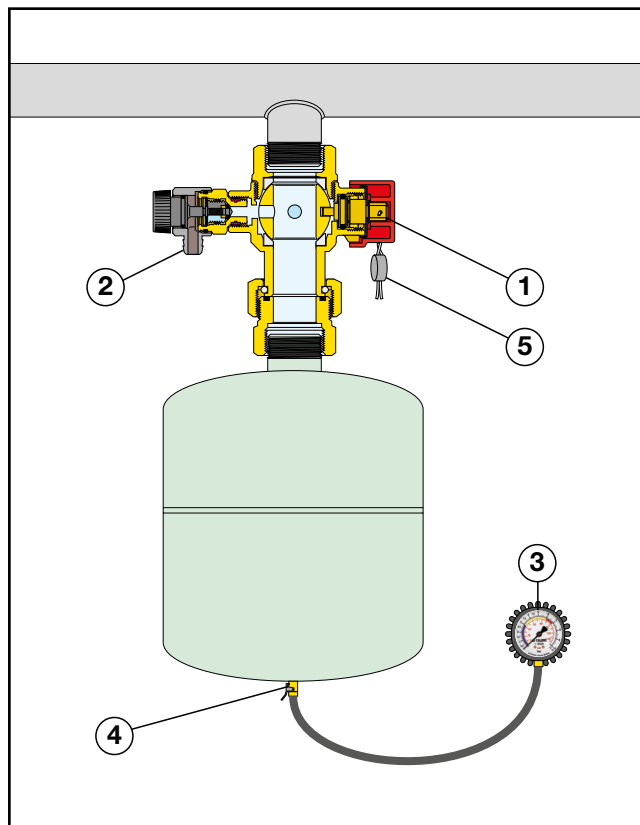
Para um funcionamento correto da instalação, é necessário verificar periodicamente o valor de pré-carga do vaso (lado gás). Através da válvula série 5580*, é possível realizar a verificação sem descarregar toda a instalação, efetuando as operações seguintes:

- Fechar a válvula de interceção (1) após remoção do selo
- Descarregar o vaso (2)
- Verificar a pré-carga com manómetro série 5560 (3)

Após verificação do vaso (operações nos pontos A, B, C), será eventualmente possível restabelecer a pressão de pré-carga, utilizando a válvula de pré-carga de gás (4).

* A válvula série 5580 é selada com chumbo (5) para evitar adulterações ou intervenções não autorizadas.

Esquema de aplicação da válvula de interceção série 5580 no vaso sanitário



TEXTO PARA CADERNO DE ENCARGOS

Série 556

Vaso de expansão soldado para instalações de aquecimento com certificação CE. Ligaçãõ 3/4" (3/4" de 8 a 50 l e 1" de 80 a 600 l) M (EN 10226-1). Corpo em aço. Membrana em diafragma, em SBR. Ligaçãõ à tubagem em aço zincado. Cor cinza. Fluidos de utilização: água e soluções com glicol; percentagem máxima de glicol 50%. Pressão máxima de funcionamento 6 bar. Pressão de pré-carga: 1,5 bar. Campo de temperatura do sistema -10÷120°C; campo de temperatura da membrana -10÷70°C.

Série 568

Vaso de expansão soldado para instalações hidrossanitárias e autoclave com certificação CE. Ligaçãõ 3/4" (3/4" de 8 a 33 l, 1" de 50 a 100 l e 1 1/4" de 200 a 500 l) M (ISO 228-1). Corpo em aço. Membrana em saco; em butilo (de 8 a 33 l) ou em EPDM (de 50 a 500 l; substituível para volumes de 60 a 500 l). Ligaçãõ à tubagem em aço zincado. Proteção da ligaçãõ à tubagem: inserção em plástico (de 8 a 33 l) ou revestimento epóxico (de 50 a 500 l). Cor azul. Fluido de utilização: água. Pressão máxima de funcionamento 10 bar. Pressão de pré-carga 2,5 bar. Campo de temperatura do sistema -10÷70°C; campo de temperatura da membrana -10÷70°C.

Série 5557

Vaso de expansão soldado para instalações hidrossanitárias com certificação CE. Ligaçãõ 1/2" (1/2" 2 l; 3/4" 5 e 8 l) M (ISO 228-1). Corpo em aço. Membrana em saco, em butilo. Ligaçãõ à tubagem em aço zincado. Proteção da ligaçãõ à tubagem: inserção em plástico. Cor branca. Fluido de utilização: água. Pressão máxima de funcionamento 10 bar. Pressão de pré-carga 2,5 bar. Campo de temperatura do sistema -10÷100°C; campo de temperatura da membrana -10÷100°C.

Reservamo-nos o direito de introduzir melhorias e modificações nos produtos descritos e nos respetivos dados técnicos, a qualquer altura e sem aviso prévio.



CALEFFI Portugal Sede: Rua Poça das Rãs, 42, Milheirós · Apartado 1214, 4471-909 Maia
Telef. +351 229619410 · Fax +351 229619420 · caleffi.sede@caleffi.com · www.caleffi.com ·
Filial: Talaide Park, Edif. A1 e A2 · Estrada Octávio Pato · 2785-723 São Domingos de Rana
Telef. +351 214227190 · Fax +351 214227199 · caleffi.filial@caleffi.com · www.caleffi.com ·

CALEFFI Brasil Sede: Rua Tabapuã nº 821 conj. 125, CEP – 04533-013, Itaim Bibi, São Paulo - SP
Telef. +55 11 2362 4903 · Fax +55 11 2362 4907 · comercial.br@caleffi.com · www.caleffi.com ·