

Hydraulický separátor



Série 548



Funkce

Toto zařízení se skládá z několika různých funkčních částí, z nichž každá splňuje konkrétní požadavky typické pro okruhy v topných a klimatizačních systémech.

- **Hydraulický separátor**
Slouží k zabezpečení úplné vzájemné nezávislosti připojených hydraulických okruhů.
- **Odkalovač**
Slouží k separaci a shromažďování nečistot, které se nachází v rozvodech. Součástí je vypouštěcí ventil s možností napojení na hadici.
- **Automatický odvzdušňovací ventil**
Slouží k automatickému vypouštění plynných částic, které se nachází v rozvodech. Součástí je ventilové napojení pro účely údržby.
- **Izolace**
Separátory ve variantě s napojením přes závit a na přírubu až do DN 150 jsou dodávány s předtvarovanou skořepinovou izolací za účelem zajištění dokonalé tepelné izolace při použití v otopných i chladicích systémech.

Referenční dokumenty

- Tech. brožura 01031 Automatický odvzdušňovací ventil, série 501
- Tech. brožura 01054 Automatický odvzdušňovací ventil, série 5020

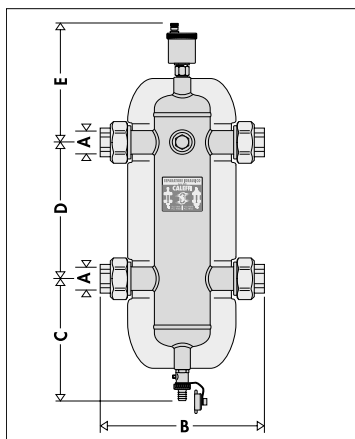
Produktová řada

- Série 548 Hydraulický separátor na napojení přes závit a předtvarovanou izolací, _____ rozměry 1", 1 1/4", 1 1/2", 2"
 Série 548 Hydraulický separátor s napojením na přírubu a předtvarovanou izolací, _____ rozměry DN 50, DN 65, DN 80, DN 100, DN 125, DN 150
 Série 548 Hydraulický separátor s napojením na přírubu a podlahovými podpěrami, _____ rozměry DN 200, DN 250, DN 300

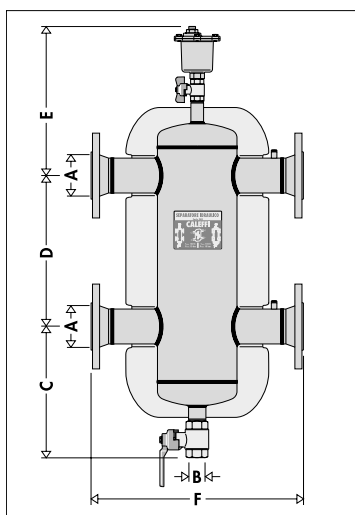
Technické specifikace

série	548 s napojením přes závit a 548 na přírubu	
Materiály Tělo separátoru: Tělo automatického odvzdušnění: Plovák automatického odvzdušnění: Těsnění automatického odvzdušnění: Tělo vypouštěcího ventilu: Tělo uzavíracího ventilu:	ocel s povrchovou úpravou epoxidovou pryskyřicí mosaz EN 12165 CW617N, pochromovaná PP EPDM mosaz EN 12165 CW617N –	ocel s povrchovou úpravou epoxidovou pryskyřicí ocel EN 12165 CW617N nerezová ocel VITON mosaz EN 12165 CW617N, pochromováno mosaz EN 12165 CW617N, pochromováno
Výkon Médium: Maximální podíl glykolu ve směsi: Maximální provozní tlak: Rozsah provozních teplot:	voda, bezpečné glykolové roztoky vyloučené z ustanovení směrnice 67/548/ES 30 % 10 bar 0–110 °C	voda, bezpečné glykolové roztoky vyloučené z ustanovení směrnice 67/548/ES 50 % 10 bar 0–110 °C
Napojení Separátor: 1", 1 1/4", 1 1/2", 2" vnitřní závit s maticí Držák sondy: Automatické odvzdušnění: Výstup automatického odvzdušnění: Vypouštěcí ventil:	DN 50 - 65 - 80 - 100 - 125 - 150 s přírubou PN 16 přední 1/2" s vnitřním závitem 1/2" s vnějším závitem – napojení na hadici	DN 200 - 250 - 300 s přírubou PN 10 k napojení na plochou protipřírubu EN 1092-1 vstup/výstup 1/2" s předním závitem 3/4" s vnitřním závitem 3/8" s vnitřním závitem DN 50–DN 150: 1 1/4" s vnitřním závitem DN 200 – DN 300: 2" s vnitřním závitem

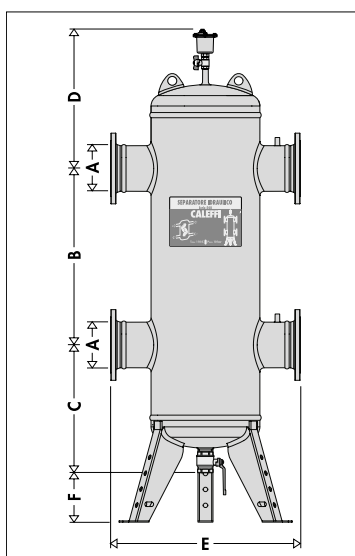
Rozměry



Kód	A	B	C	D	E	Hmotnost (kg)
548006	1"	225	195	220	204	2,7
548007	1 1/4"	248	225	240	214	3,8
548008	1 1/2"	282	235	260	224	5,7
548009	2"	315	281	300	230	11,8



Kód	A	B	C	D	E	F	Hmotnost (kg)
548052	DN 50	1 1/4"	341	330	398	460	34,5
548062	DN 65	1 1/4"	341	330	398	460	39
548082	DN 80	1 1/4"	389	450	440	526	51
548102	DN 100	1 1/4"	389	450	440	529	55
548122	DN 125	1 1/4"	374	560	499	670	104
548152	DN 150	1 1/4"	374	560	499	670	108



Kód	A	B	C	D	E	F	Hmotnost (kg)
548200	DN 200	1000	610	400	900	250	255
548250	DN 250	1100	660	460	1060	250	410
548300	DN 300	1200	710	500	1180	250	600

Bez izolace

Objem

Dimenzí	Objem (l)
1"	1,7
1 1/4"	2,6
1 1/2"	4,8
2"	13,5
DN 50	15
DN 65	15
DN 80	30
DN 100	30
DN 125	85
DN 150	88
DN 200	394
DN 250	778
DN 300	990

Technické specifikace izolace pro modely se závitem a přírubou DN 125 / DN 150

Vnitřní část

Materiál: Expandovaný PE-X s uzavřenými buňkami
 Tloušťka: – u variant se závitem, 20 mm
 – u variant s přírubou, 60 mm

Hustota: – vnitřní část: 30 kg/m³
 – vnější část: 50 kg/m³ (se závitem), 80 kg/m³ (s přírubou)
 Tepelná vodivost (ISO 2581): – při 0 °C 0,038 W/(m·K)
 – při 40 °C 0,045 W/(m·K)

Koeficient odolnosti vůči vodní páře (DIN 52615): > 1,300
 Rozsah provozních teplot: 0–100 °C
 Reakce na oheň (DIN 4102): třída B2

Vnější kryt (u modelů s přírubou DN 125 a DN 150)

Materiál: embosovaný hliník bez povrchové úpravy
 Tloušťka: 0,7 mm
 Reakce na oheň (DIN 4102): třída 1

Technické specifikace izolace pro modely s přírubou DN 50 až DN 100

Vnitřní část

Materiál: tvrdá polyuretanová pěna s uzavřenými buňkami
 Tloušťka: 60 mm
 Hustota: 45 kg/m³

Tepelná vodivost (ISO 2581): 0,023 W/(m·K)
 Rozsah provozních teplot: 0–105 °C

Vnější kryt

Materiál: embosovaný hliník bez povrchové úpravy
 Tloušťka: 0,7 mm
 Reakce na oheň (DIN 4102): třída 1

Kryty hlavy

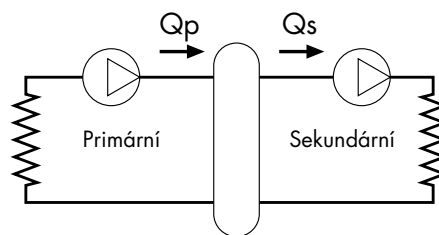
Materiál lisovaný za tepla: PS

Princip funkce

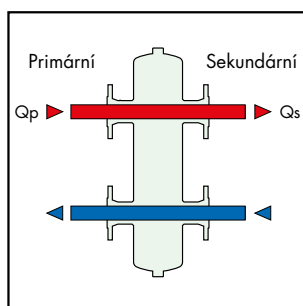
Když se jeden systém skládá z primárního okruhu s vlastním čerpadlem a sekundárního uživatelského okruhu s jedním nebo více rozvodnými čerpadly, může v systému dojít k situaci, kdy spolu čerpadla interagují, a vytváří tak abnormální výkyvy v průtocích a tlacích v okruhu.

Hydraulický separátor vytváří zónu s nízkou tlakovou ztrátou, čímž umožňuje, aby na něj napojené primární a sekundární okruhy byly na sobě navzájem hydraulicky nezávislé. **Za těchto podmínek, kdy je tlaková ztráta zanedbatelná, nedochází ke vzájemnému ovlivnění mezi průtoky v jednotlivých okruzích.**

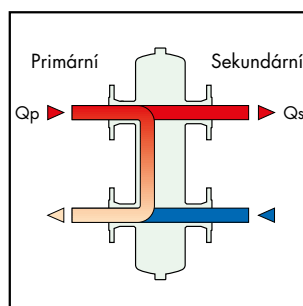
V takovém případě průtok v jednotlivých okruzích závisí výhradně na průtokových vlastnostech čerpadel, což znamená, že nedochází k vzájemnému ovlivňování způsobenému zapojením do série. Použití zařízení s takovými schopnostmi tedy znamená, že k průtoku v sekundárním okruhu dochází pouze tehdy, když je příslušné čerpadlo na tomto okruhu zapnuté, což umožňuje systému v danou chvíli plnit konkrétní požadavky na zatížení.



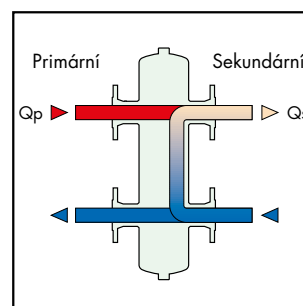
Níže jsou vyobrazeny tři možné situace hydraulického vyvážení.



$Q_{\text{primární}} = Q_{\text{sekundární}}$

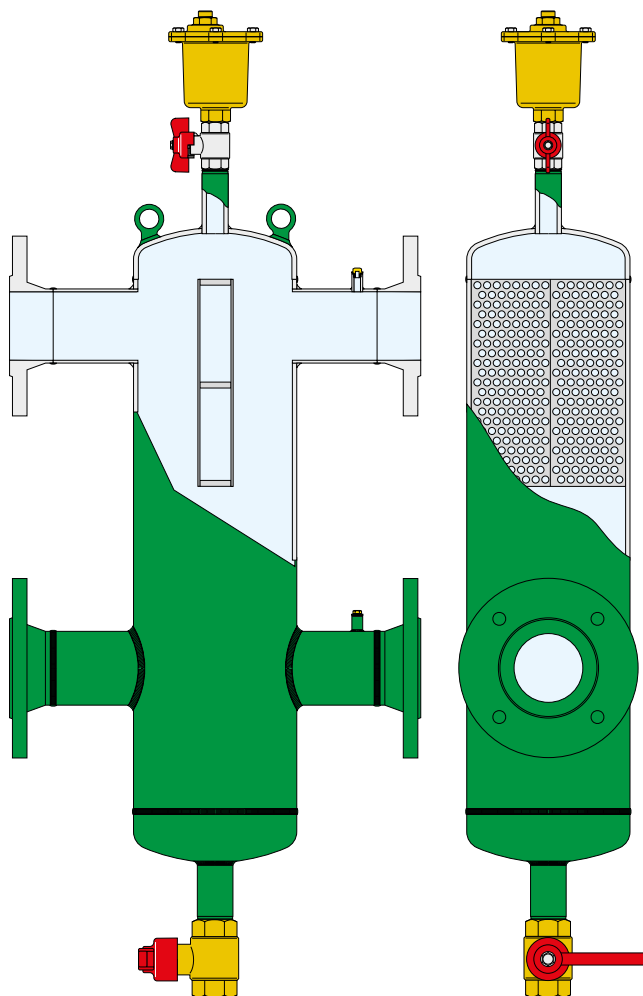


$Q_{\text{primární}} > Q_{\text{sekundární}}$



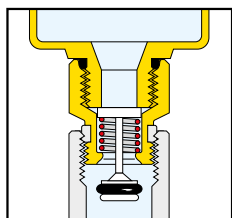
$Q_{\text{primární}} < Q_{\text{sekundární}}$

Konstrukční detaily



Otevírání odvodušňování

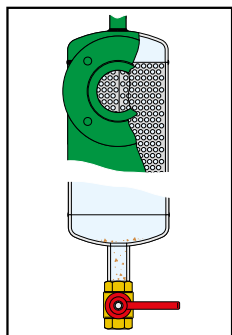
U separátorů s napojením na přírubu se automatické odvodušňování otevírá a uzavírá ručně pomocí kulového ventilu. U separátorů s napojením na závit se však odvodušňování vypíná automaticky ventilem, který se uzavírá při demontáži těla odvodušňování.



Element odlučovače nečistot

Mřížkový element odlučovače nečistot uvnitř zařízení vykonává jednu ze základních funkcí hydraulického separátoru. Díky němu je možné odlučovat a sedimentovat nečistoty, které se v systému nacházejí.

Tyto nečistoty se odstraňují prostřednictvím vypouštěcího ventilu umístěného na dně separátoru, který lze připojit k vypouštěcímu potrubí.

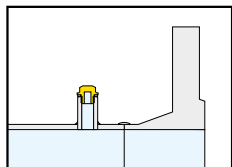


Přípojka držáku sondy

Řada separátorů je dodávána s 1/2" napojením držáku sondy, kterou lze použít s teplotními sondami a teploměry.

Modely s přírubou mají napojení pro sondu na přítoku i vratu, protože se jedná o důležité body pro měření.

Protože jsou přípojky separátoru na primárním a sekundárním okruhu oboustranné, jsou možnosti odečítání teploty média rozšířeny.

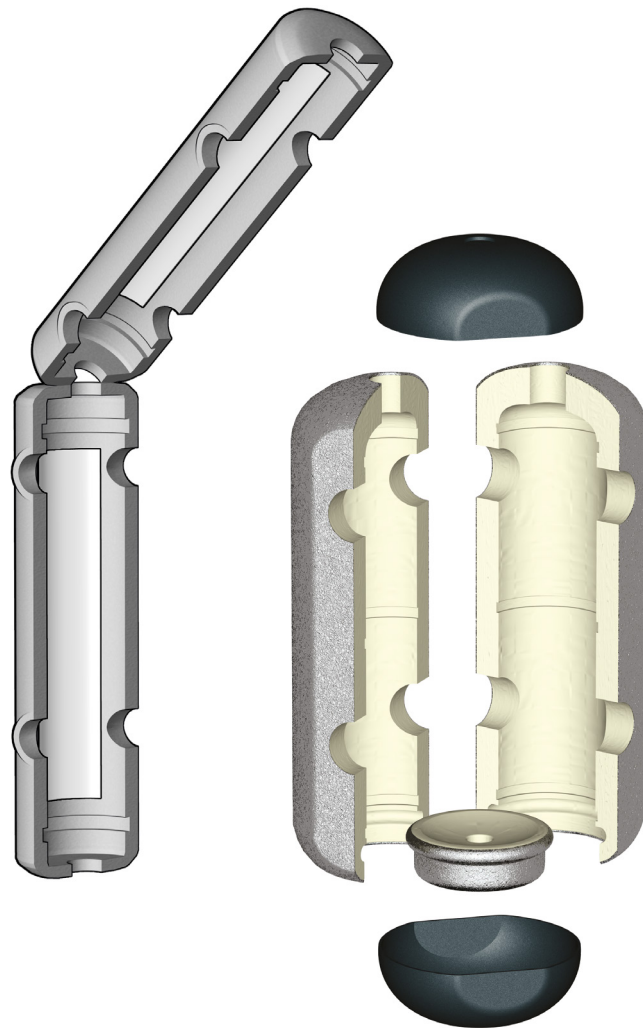


Izolace

Separátory s napojením na přírubu až do rozměru DIN 100 jsou vybaveny skořepinovou izolací" instead of v expandované polyuretanové pěny pokryté vrstvou hliníku. U verze se závitem a přírubou DN 125 a DN 150 je izolace vyrobena z předtvarované skořepiny v expandovaném PE-X s uzavřenými buňkami.

Tato izolace zajišťuje nejen dokonalou tepelnou izolaci, ale také těsnost potřebnou k tomu, aby se do jednotky nedostala vodní pára ze vzduchu. Z těchto důvodů lze tento typ izolace použít také v okruzích pro chladicí vodu, protože zabraňuje kondenzaci par na povrchu těla ventilu.

Hydraulické charakteristiky

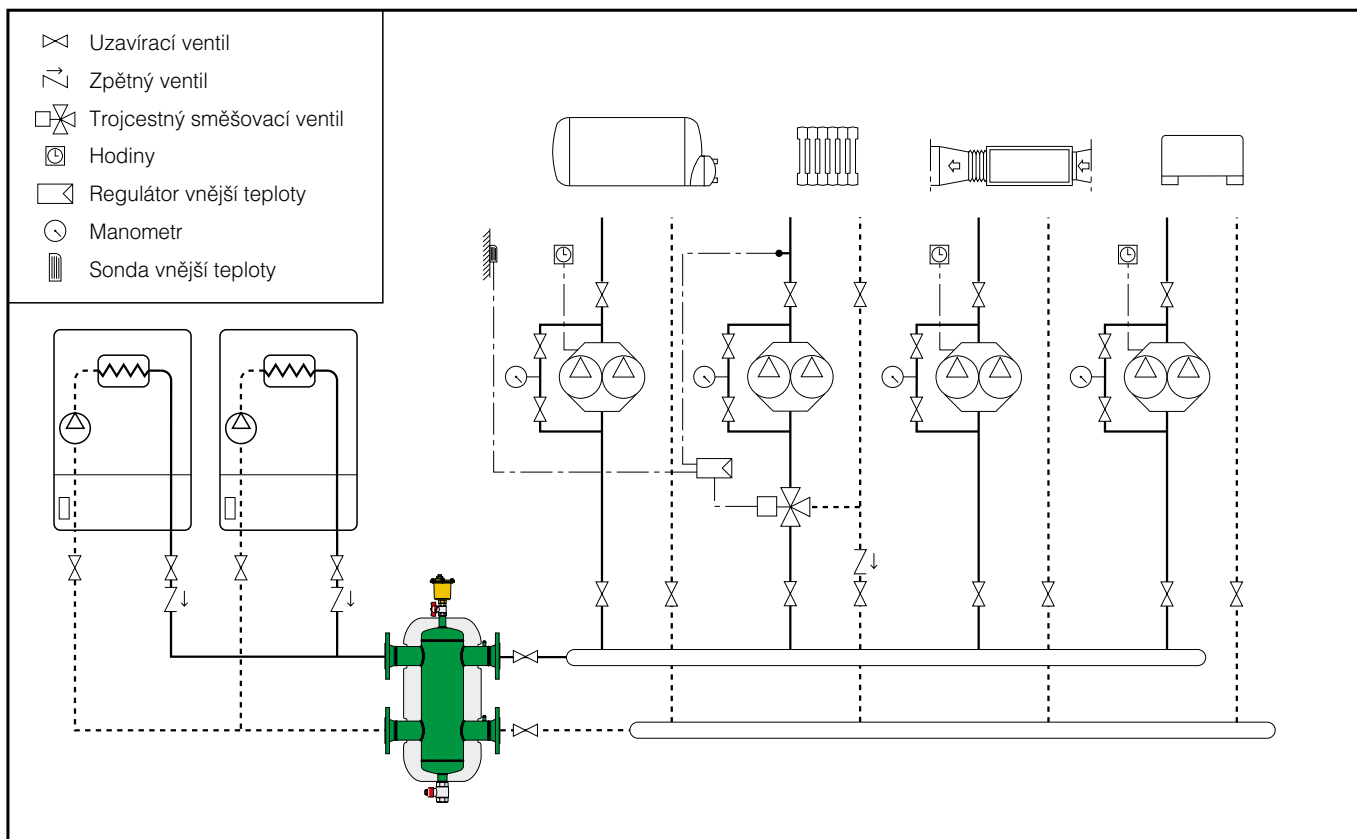


Rozměr hydraulického separátoru je třeba určovat v souladu s maximálním doporučeným průtokem na přítoku. Zvolená návrhová hodnota musí být vyšší z hodnot mezi primárním a sekundárním okruhem.

Rozměr	Průtok (m ³ /h)
1"	2,5
1 1/4"	4
1 1/2"	6
2"	8,5

Rozměr	Průtok (m ³ /h)
DN 50	9
DN 65	18
DN 80	28
DN 100	56
DN 125	75
DN 150	110
DN 200	180
DN 250	300
DN 300	420

Schéma zapojení



SOUHRN SPECIFIKACÍ

Série 548

Hydraulický separátor. Napojení 1" přes vnitřní závit (od 1" do 2") s maticí. Ocelové tělo s povrchovou úpravou epoxidovou pryskyřicí. Médium: voda a bezpečné glykolové roztoky vyloučené z ustanovení směrnice 67/548/ES. Maximální podíl glykolu ve směsi: 30 %. Maximální provozní tlak: 10 bar. Rozsah provozních teplot: 0-110 °C.

Součástí je:

- Automatický odvodušňovací ventil. 1/2" napojení přes vnější závit. Pochromované mosazné tělo. Plovák z PP. Hydraulická těsnění EPDM.
- Vypouštěcí ventil. Napojení na hadici. Mosazné tělo.
- Přípojka předního držáku sondy: 1/2" s vnitřním závitem.
- Za horka předtvarované skořepinové těsnění v expandovaném PE-X s uzavřenými buňkami. Rozsah provozních teplot: 0-100 °C.

Série 548

Hydraulický separátor. Napojení na přírubu DN 50 (od DN 50 do DN 150) PN 16, DN 200 (od DN 200 do DN 300) PN 10 k napojení na plochou protipřírubu EN 1092-1. Ocelové tělo s povrchovou úpravou epoxidovou pryskyřicí. Médium: voda a bezpečné glykolové roztoky vyloučené z ustanovení směrnice 67/548/ES. Maximální podíl glykolu ve směsi: 50 %. Maximální provozní tlak: 10 bar. Rozsah provozních teplot: 0-110 °C.

Součástí je:

- Automatický odvodušňovací ventil. Napojení 3/4" přes vnitřní závit. 3/8" na výstupu přes vnitřní závit. Mosazné tělo. Plovák z nerezové oceli. Hydraulická těsnění VITON.
- Vypouštěcí ventil. 1 1/4" přípojka s vnitřním závitem. Pochromované mosazné tělo, napojení 2" přes vnitřní závit pro DN 200 - DN 300.
- Vstupní/výstupní přípojka držáku sondy 1/2" s vnitřním závitem.
- Izolace z tvrdé polyuretanové pěny s uzavřenými buňkami do rozměrů až DN 100 (expandovaný PE-X s uzavřenými buňkami pro DN 125 a DN 150). Vnější kryt z embosovaného hliníku bez povrchové úpravy. Rozsah provozních teplot 0-105 °C (0-100 °C pro DN 125 a DN 150).
- Podlahové podpěry pro varianty rozměrů DN 200 - DN 300.

Vyhrazujeme si právo kdykoli a bez předchozího upozornění změnit své produkty a jejich příslušné technické údaje uvedené v této publikaci.