

# Zon kontrol vanaları

## 676 serisi



### İşlev

Zon kontrol vanaları; ısıtma, soğutma ve iklimlendirme sistemlerinde su akışını kontrol eder. Termoelektrik aktüatör ve oda termostatları ile kullanıldığında yer aldıkları tesisat devresini otomatik olarak kontrol eder.

676,677 ve 678 serisi zon kontrol vanaları düşük debi değerlerine sahip oldukları için doğrudan radyatör sistemleri ve küçük alanları kontrol etmek için kullanılır.

### PATENT (6563 serisi)

#### Referans belgeler:

- Tek. Broşür 01042 6560 ve 6561 serisi termo-elektrik aktüatör
- Tek. Broşür 01198 düşük güç tüketimli 6562 ve 6564 serisi termo-elektrik aktüatör
- Tek. Broşür 01142 6563 serisi termo-elektrik aktüatör

### Ürün yelpazesi

676 serisi	İki yollu zon kontrol vanası	boyutlar 1/2", 3/4" ve 1"
677 serisi	Üç yollu zon kontrol vanası	boyutlar 1/2", 3/4" ve 1"
678 serisi	By-pass T bağlantılı üç yollu zon kontrol vanası	boyutlar 1/2", 3/4" ve 1"
6563 serisi	Manuel açılan, konum göstergeli Termo-elektrik aktüatör	230 V (ac) - elektrik beslemesi 24 V (ac/dc)
6563 serisi	Manuel açılan, konum göstergeli ve harici mikro-anahtarlı Termo-elektrik aktüatör	230 V (ac) - elektrik beslemesi 24 V (ac/dc)
6562 serisi	Açılış konum göstergeli Termo-elektrik aktüatör	230 V (ac) - elektrik beslemesi 24 V (ac/dc)
6564 serisi,	Düşük güç tüketimli ve açılış konum göstergeli Termo-elektrik aktüatör	230 V (ac) - elektrik beslemesi 24 V (ac/dc)

### Teknik özellikler

#### Vanalar

##### Malzemeler

Gövde:	pirinç EN 12165 CW617N
Obtüratör:	pirinç EN 12165 CW617N
Kontrol mili:	paslanmaz çelik
Hidrolik contalar:	EPDM

##### Performans

Ortam:	su, glikol solüsyonları
Maks. glikol yüzdesi:	%30
Çalışma sıcaklığı aralığı:	0-95 °C
Maks. basınç:	10 bar
Maks. diferansiyel basıncı:	1,2 bar

Bağlantılar: 1/2", 3/4", 1" M, rakorlu

3-yollu alt bağlantı: 1/2" M, rakorlu

#### Aktüatör

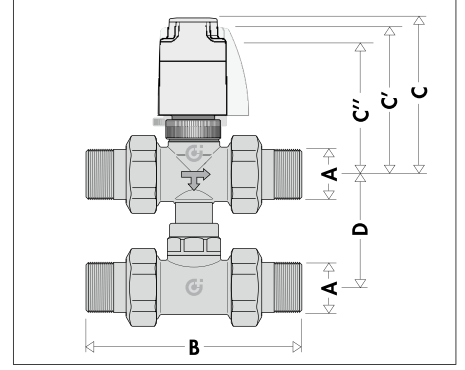
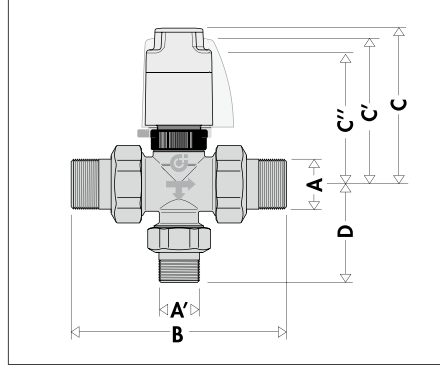
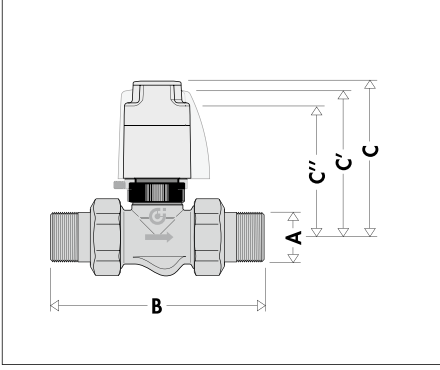
##### Malzemeler

Koruyucu kaplama:	Yangın geciktirici polikarbonat
Renk:	(kod <b>656.02/04</b> ) beyaz RAL 9010 (kod <b>656.12/14</b> ) gri RAL 9002

##### Performans

Normalde kapalı	230 V (ac) - 24 V (ac) - 24 V (dc)
Elektrik beslemesi:	230 V (ac) - 24 V (ac) - 24 V (dc)
Başlangıç akımı:	- 6561 / 6562 / 6563 serisi ≤1 A - 6564 serisi ≤250 mA (230 V)
Çalışma akımı:	230 V (ac) = 13 mA 24 V (ac) - 24 V (dc) = 140 mA
Çalışma anı güç tüketimi:	3 W
Harici mikro anahtar kontak oranı (kod <b>656.12/14</b> ):	0,8 A (230 V)
Koruma sınıfı:	IP 40
Çift yalıtımlı yapı:	☑ CE
Maks. ortam sıcaklığı:	50 °C
Çalışma süresi:	açılma ve kapanma aralığı 120 sn - 180 sn
Elektrik besleme kablosu uzunluğu:	80 cm

## Boyutlar



Kod	A	B	C	C'	C''	Ağırlık (kg)
676040	1/2"	113	95	89	81	0,738
676050	3/4"	113	95	89	81	0,791
676060	1"	122	95	89	81	0,828

Kod	A	A'	B	C	C'	C''	D	Ağırlık (kg)
677040	1/2"	1/2"	113	95	89	81	52	0,808
677050	3/4"	1/2"	113	95	89	81	52	0,878
677060	1"	1/2"	122	95	89	81	52	0,898

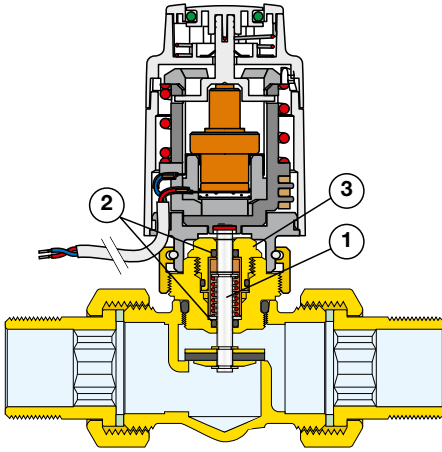
Kod	A	B	C	C'	C''	D	Ağırlık (kg)
678040	1/2"	113	95	89	81	49-63	1,118
678050	3/4"	113	95	89	81	49-63	1,161
678060	1"	122	95	89	81	49-63	1,288

C 6563 serisi termo-elektrik aktüatörC' 6562/4 /serisi termo-elektrik aktüatörC'' 6561 serisi termo-elektrik aktüatör

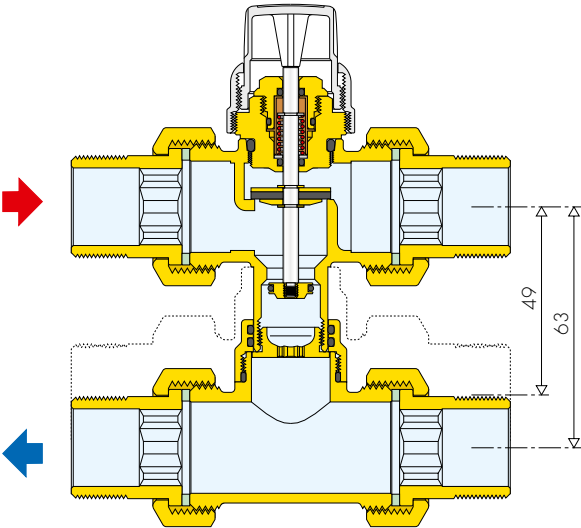
## Çalışma prensibi

Oda termostatu tetiklendiğinde, termo-elektrik aktüatör sistem su akışını açar veya kapatır.

Aktüatör, sıcaklıkla direnci artan bir termistör (PTC) tarafından çalıştırılır ve çalışma sıcaklığına ulaştığında otomatik olarak debiyi sınırlar.



6563 serisi aktüatör ile 676 serisi 2-yollu vana



678 serisi by-pass T bağlantılı 3-yollu vana

## Yapı detayları

### Kontrol mili

Paslanmaz çelik kontrol gövdesinde (1) iki adet EPDM O-Ring kullanılarak elde edilen bir çift hidrolik conta (2) mevcuttur; bu da başlığın (3) üst kısmının, sistem çalışırken dahi, değiştirilebilmesi anlamına gelmektedir.

### Değişken merkez mesafesi

678 serisi dört-portlu vananın, çift dağıtım kolektörleri ile doğrudan bağlantı sağlamak için bağlantılar arası 49 ile 63 mm arasında ayarlanabilen merkez mesafesi vardır.

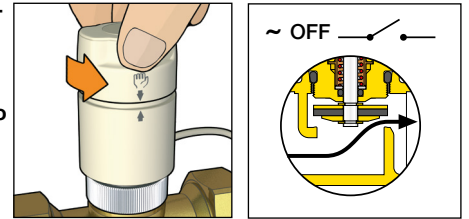
## 6563 serisi termo-elektrik aktüatör ile birlikte kullanınız

### Manuel açma

Aktüatörün üzerindeki ayar butonunu saat yönünün tersine açma komutu gelene kadar ve ok işaretleri üst üste gelene kadar çeviriniz.

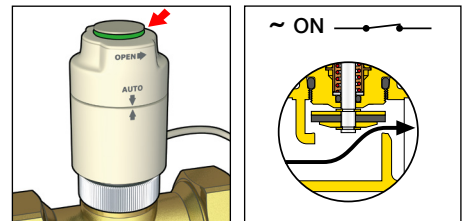
Vanayı manuel olarak kapatmak ve vana motorunun otomatik çalışmasını tekrar devreye almak için butonu "AUTO" (Otomatik) konumuna gelene kadar saat yönünde çeviriniz.

**Not: Harici mikro-anahtar bulunan ürün serisinde, manuel açma konumunda mikro kontak kapalıdır.**

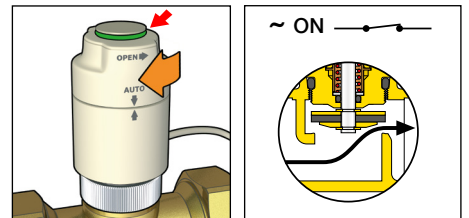


### Otomatik çalışma

Otomatik modda normal vana çalışması.

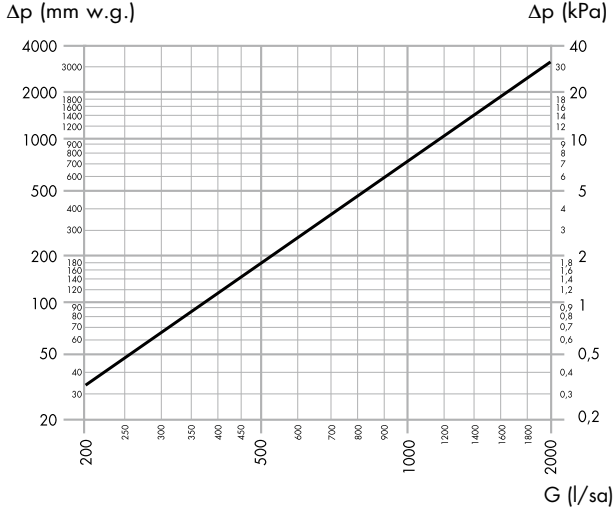


Manuelden otomatik konuma kendiliğinden dönüş.



## Hidrolik özellikler

### Vana "AÇMA" işlemi



Zon kontrol vanası + 656 serisi	Serisi	DN	Kv (m³/sa)		Δp <sub>max</sub> * (bar)
			açık	by-pass	
	676	1/2" - 1"	3,7	-	1,2
	677		3,7	1,0	1,2
	678		3,7	1,0	1,2

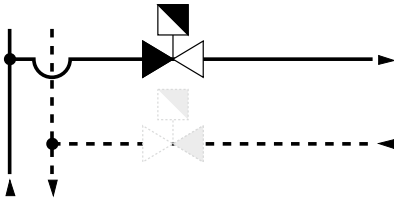
6563 kontrolü + vana gövdesi hidrolik özellikleri tablosu

\* Düzenli çalışmada aktüatör tarafından garanti edilen maksimum diferansiyel basınç

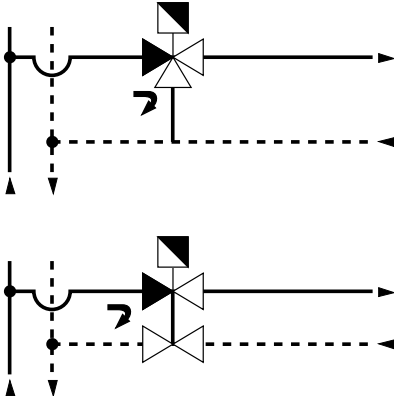
## Kurulum

Zon vanalarını monte ederken, su akışının vana gövdesi üzerindeki okların yönünde olduğundan emin olun.

**676 serisi iki yollu zon kontrol vanası, hem gidiş hem de dönüş borularına takılabilir.**

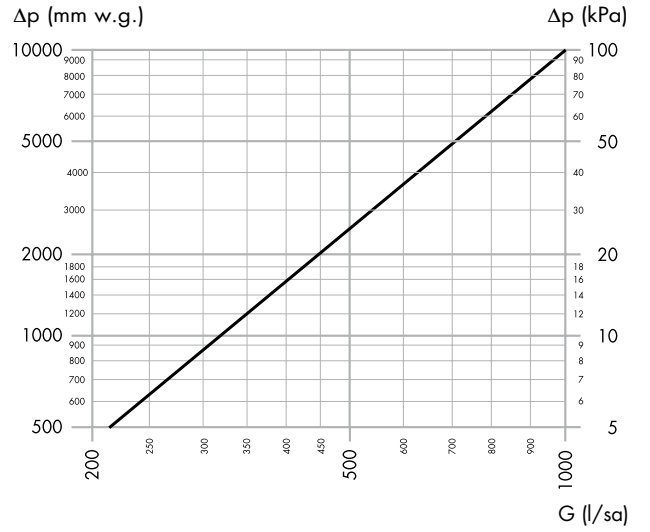


**677 serisi by-passlı üç yollu vanalar ve 678 serisi by-pass T bağlantılı üç yollu vanalar, sıcak su giriş-çıkış borusuna takılmalıdır.**



**Vanayı, kontrol düğmesi yukarı bakacak şekilde veya yatay olarak monte edin, asla baş aşağı monte etmeyin. Üç yollu vana, iki yollu bir vanaya dönüştürülemez.**

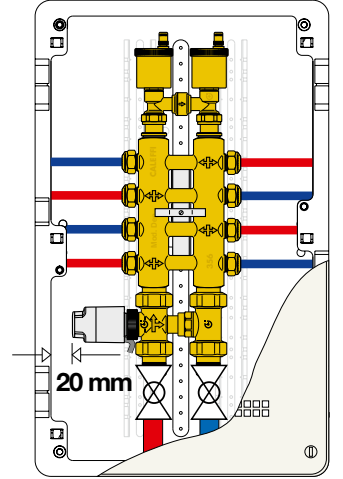
### Vana "BY-PASS" çalışma modunda



## Kutu montajı

Vanaları zon kontrol kutularına monte ederken aktüatörün üzerinde yeterli boşluk (20mm) bırakın; böylece değiştirmek ya da kontrol etmek gerektiğinde ulaşmak daha kolay olacaktır. Sıcaklığın aşırı yükselmesini önlemek üzere kutu içinde yeterli hava sirkülasyonu olduğundan emin olun.

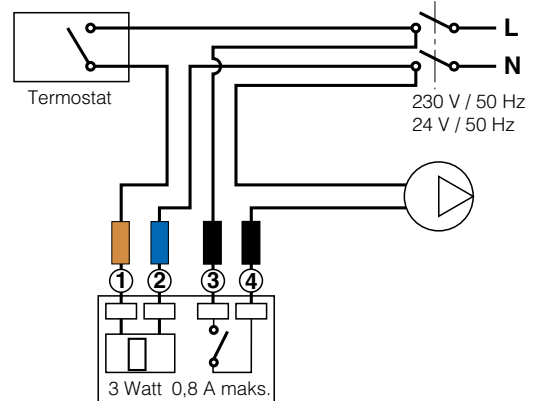
Yandaki resim, 362 serisi kontrol kutusuna 356 serisi basınç kontrollü çiftli dağıtım kolektörü ile montajı göstermektedir.



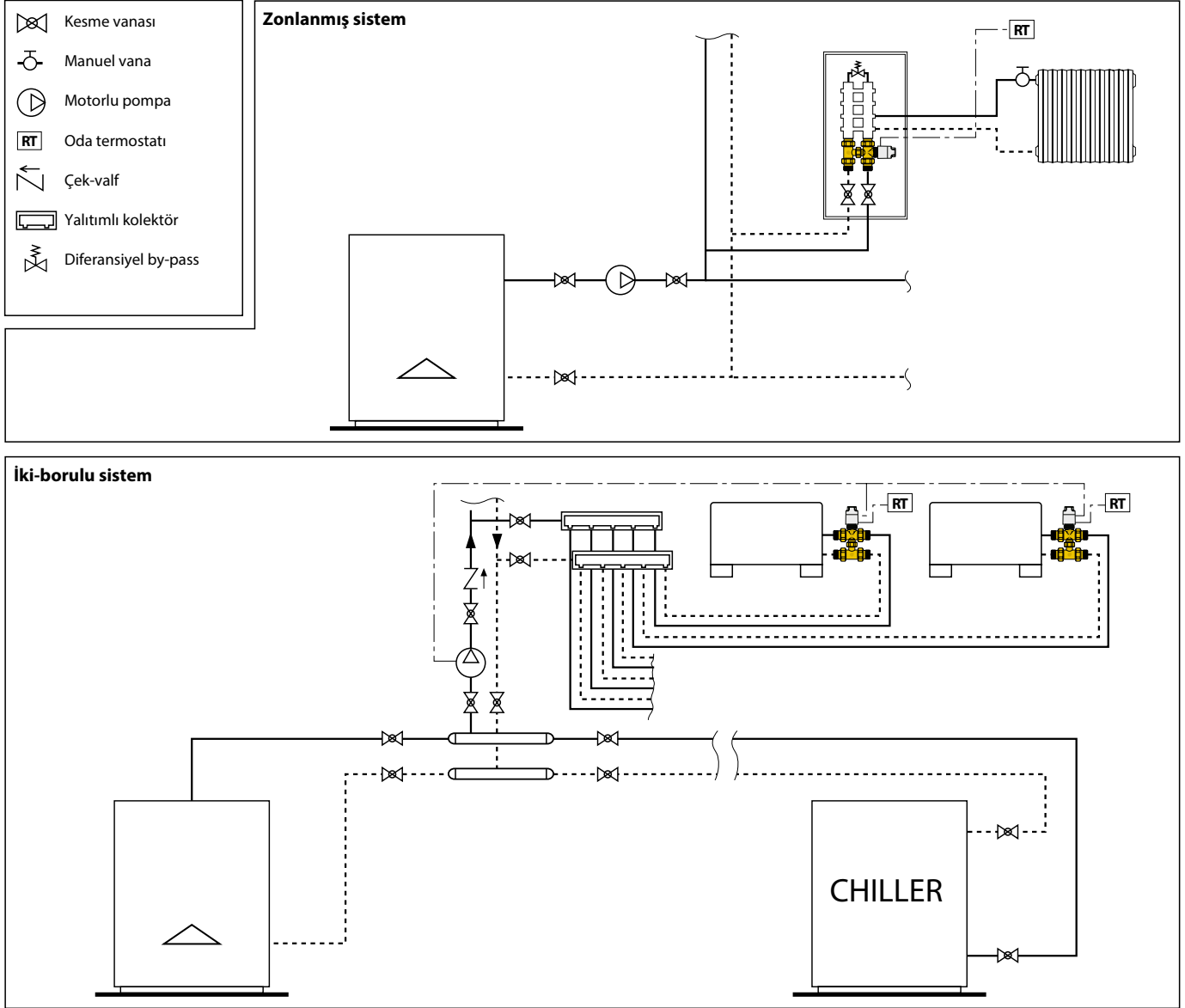
## Harici mikro-anahtar ile elektrik bağlantıları

### Pompa bağlantısının devre dışı bırakıldığı şema

Kullanıcı devrelerinin ısı ihtiyacı olmadığı ve vanalar kapatıldığında pompayı devre dışı bırakmak için harici mikro anahtar kullanılabilir. Pompanın güç tüketim seviyesi 0,8 A değerinin üzerindeyse, bir ara anahtar kullanılmalıdır.



## Uygulama diyagramları



## ÖZELLİK ÖZETİ

### 676 serisi

Termo-elektrik aktüatöre uygun iki yönlü zon kontrol vanası. Bağlantılar 1/2" (1/2" ila 1" arası) M, rakorlu. Pirinç gövde. Paslanmaz çelik kontrol mili. Çift EPDM O-Ring contalı kontrol mili contası. ABS'de manuel kontrol butonu. Çalışma sıcaklığı aralığı 0-95 °C. Maksimum çalışma basıncı 10 bar. Maksimum diferansiyel basınç 1,2 bar.

### 677 serisi

3-yollu zon kontrol vanası. Termo-elektrik aktüatöre uygun. Bağlantılar 1/2" (1/2" ila 1" arası) M, rakorlu. Alt bağlantı 1/2" M, rakorlu. Pirinç gövde. Paslanmaz çelik kontrol mili. Çift EPDM O-Ring contalı kontrol mili contası. ABS'de manuel kontrol butonu. Çalışma sıcaklığı aralığı 0-95 °C. Maksimum çalışma basıncı 10 bar. Maksimum diferansiyel basınç 1,2 bar.

### 678 serisi

By-pass T bağlantılı üç yollu zon kontrol vanası. Termo-elektrik aktüatöre uygun. Bağlantılar 1/2" (1/2" ila 1" arası) M, rakorlu. Pirinç gövde. Paslanmaz çelik kontrol mili. Çift EPDM O-Ring contalı kontrol mili contası. ABS'de manuel kontrol butonu. Çalışma sıcaklığı aralığı 0-95 °C. Maksimum çalışma basıncı 10 bar. Maksimum diferansiyel basınç 1,2 bar.

Bu belgedeki ilgili ürün ve verilerde, herhangi bir zamanda ve önceden haber vermeksizin, değişiklik ve iyileştirme yapma hakkımızı saklı tutarız.