

Vanne de zone



01072/09 FR

série 676



Fonction

Les vannes de zone permettent d'orienter automatiquement le fluide caloporteur dans les circuits de chauffage.

Accouplées à une tête électrothermique commandée par un thermostat d'ambiance, elles ferment automatiquement la partie du circuit hydraulique qui n'est pas en demande.

Cette vanne de zone est conçue pour piloter des petits circuits ou directement des émetteurs de chaleur.

Demande de brevet pour la tête électrothermique série 6563 N° MI2005A000742.

Document à consulter :

- Notice technique N° 01142 : Tête électrothermique série 6563

Gamme de produits

Série 676	Vanne de zone à 2 voies	dimension 1/2", 3/4" et 1"
Série 677	Vanne de zone à 3 voies	dimension 1/2", 3/4" et 1"
Série 678	Vanne de zone à 3 voies avec té de by-pass télescopique	dimension 1/2", 3/4" et 1"
Série 6563	Tête électrothermique à ouverture manuelle et indicateur de position	230 V (~) - alimentation 24 V (~ /cc)
Série 6563	Tête électrothermique à ouverture manuelle et indicateur de position et contact auxiliaire	230 V (~) - alimentation 24 V (~ /cc)

Caractéristiques techniques

Vannes

Matériaux

Corps :	laiton EN 12165 CW617N
Obturateur :	laiton EN 12165 CW617N
Axe de commande :	acier inox
Joint hydraulique :	EPDM

Performances

Fluides admissibles :	eau, eau glycolée
Pourcentage maxi de glycol :	30%
Plage de température d'exercice :	0-95°C
Pression maxi :	10 bar
Pression différentielle maxi :	1,2 bar

Raccordements : raccords union 1/2", 3/4", 1" M

Raccordement inférieur 3 voies : raccords union 1/2" M

Tête électrothermique

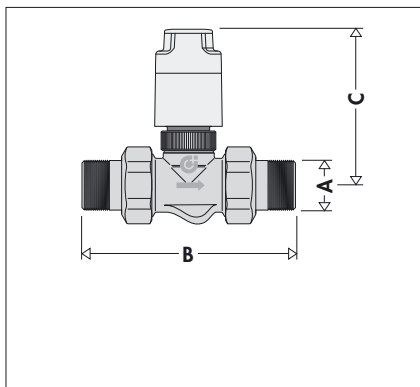
Matériaux

Capuchon de protection :	polycarbonate autoextinguible
Couleur :	(code 6563 02/04) blanc RAL 9010 (code 6563 12/14) gris RAL 9002

Performances

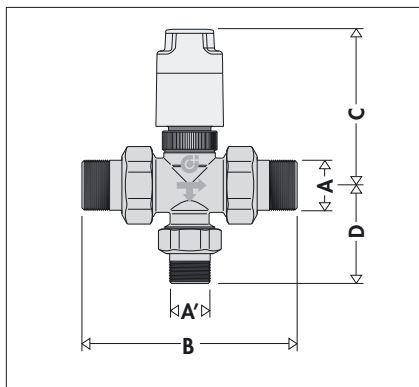
Normalement fermée	
Alimentation :	230 V (~) - 24 V (~) - 24 V (cc)
Intensité au démarrage :	≤1 A
Intensité en régime établi :	230 V (~) = 13 mA 24 V (~) - 24 V (cc) = 140 mA
Puissance absorbée en régime établi :	3 W
Pouvoir de coupure	
du contact auxiliaire (code 6563 12/14) :	0,8 A 230 V
Indice de protection :	IP 40
Exécution avec double isolation :	<input type="checkbox"/> CE
Température ambiante maxi :	50°C
Temps de manoeuvre : ouverture et fermeture de	120 s à 180 s
Longueur du câble d'alimentation :	80 cm

Dimensions



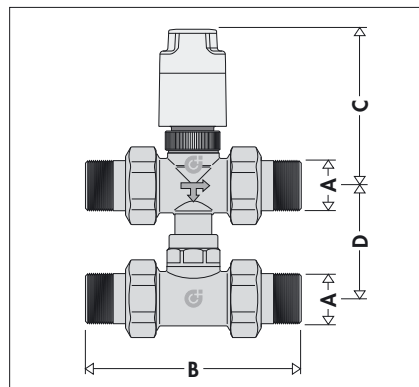
Code	A	B	C	Poids (kg)
676040 +*	1/2"	113	95	0,738
676050 +*	3/4"	113	95	0,791
676060 +*	1"	122	95	0,828

* tête électrothermique série 6563



Code	A	A'	B	C	D	Poids (kg)
677040 +*	1/2"	1/2"	113	95	52	0,808
677050 +*	3/4"	1/2"	113	95	52	0,878
677060 +*	1"	1/2"	122	95	52	0,898

* tête électrothermique série 6563



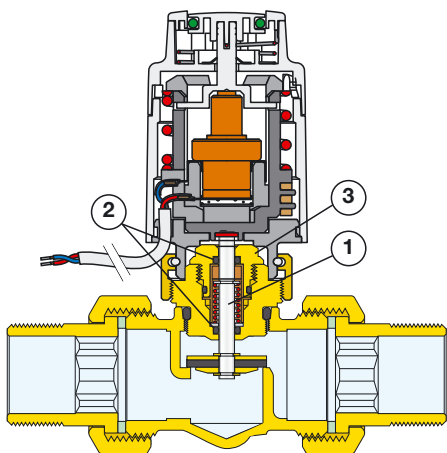
Code	A	B	C	D	Poids (kg)
678040 +*	1/2"	113	95	49+63	1,118
678050 +*	3/4"	113	95	49+63	1,161
678060 +*	1"	122	95	49+63	1,288

* tête électrothermique série 6563

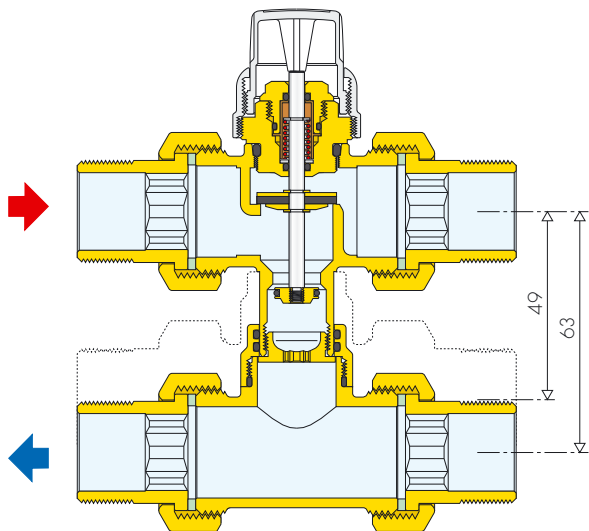
Principe de fonctionnement

A la demande du thermostat d'ambiance, la tête électrothermique ouvre ou ferme la vanne de zone.

La vanne s'ouvre sous l'action de l'élément thermostatique à cire dilatable, commandé directement par une résistance PTC, laquelle limite automatiquement le débit de manière à maintenir la température réglée.



Vanne 2 voies série 676 avec tête série 6563



Vanne 3 voies avec té de by-pass télescopique série 678

Particularités de construction

Axe de commande

L'axe de commande (1) en acier inox est doté d'un double joint hydraulique (2) O-Ring en EPDM; ainsi la partie supérieure de la tête (3) peut être remplacée sans devoir arrêter l'installation.

Entraxe variable

La vanne à 4 voies série 678 est dotée d'un entraxe de raccordement réglable entre 49 et 63 mm, pour permettre l'accouplement direct aux collecteurs de type coplanaire.

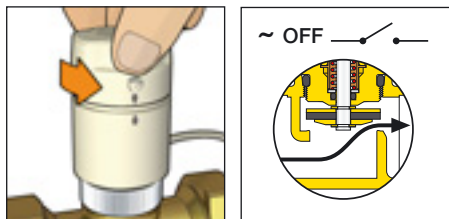
Utilisation de la tête électrothermique série 6563

Utilisation de la poignée d'ouverture manuelle de la vanne

Tourner la poignée qui se trouve sur le dessus de la tête dans le sens inverse des aiguilles d'une montre jusqu'au cran de fin de course et jusqu'à ce que les symboles flèches et soient superposés.

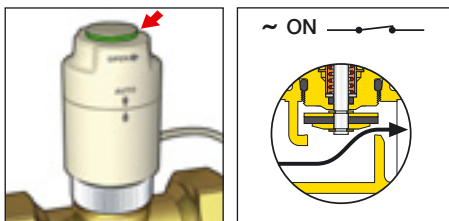
Pour refermer manuellement la vanne et rétablir le fonctionnement automatique du dispositif, tourner la poignée dans le sens des aiguilles d'une montre sur la position "AUTO".

Remarque :
pour les modèles équipés d'un contact auxiliaire, en position d'ouverture manuelle, le contact est fermé.

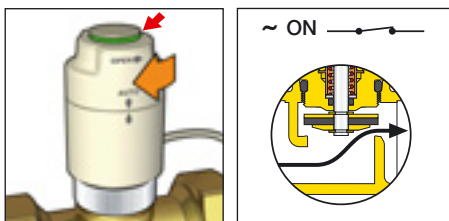


Fonctionnement normal, en mode automatique

En mode automatique la tête électrothermique ouvre la vanne lorsqu'elle est alimentée électriquement.

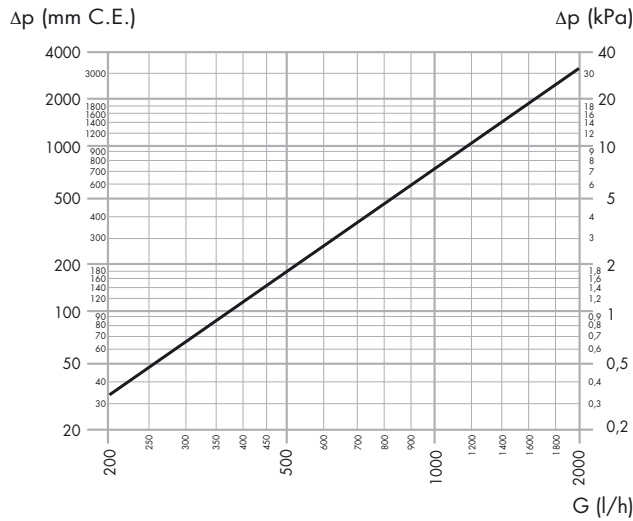


Retour automatique de la position manuelle à la position automatique lorsque la tension se rétablit.

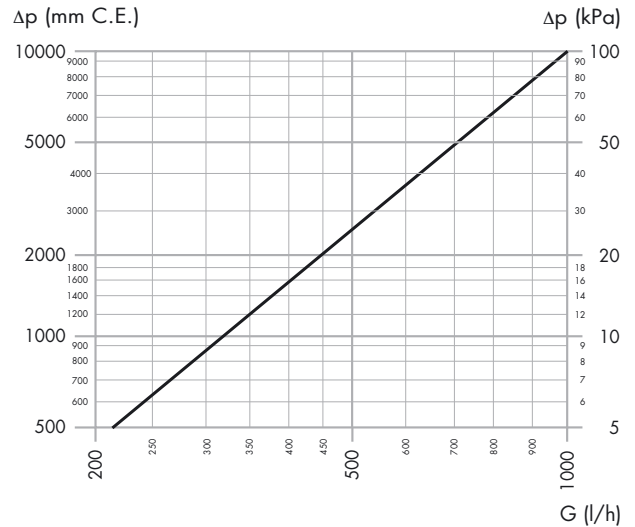


Caractéristiques hydrauliques

Vanne en position "OUVERTE"



Vanne en position "BY-PASS"



656302, 656304, 656312, 656314 + + Vanne de zone	Série	DN	Kv (m³/h)		Δp _{max} *
			ouvert	by-pass	(bar)
	676	1/2" ÷ 1"	3,7	-	1,2
	677		3,7	1,0	1,2
	678		3,7	1,0	1,2

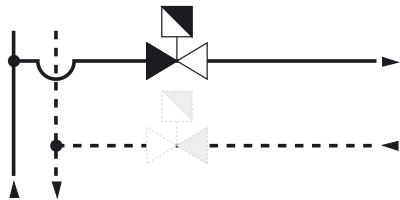
Tableau des caractéristiques hydrauliques de la commande 6563 + corps de la vanne

* Pression différentielle maxi assurée par la tête électrothermique pour le fonctionnement du régulateur

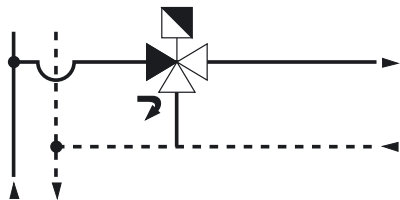
Installation

La vanne de zone doit être montée en respectant le sens du flux indiqué par une flèche sur le corps de la vanne.

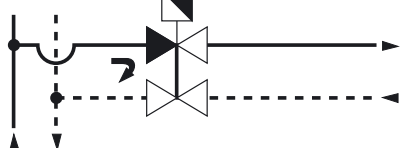
La vanne 2 voies série 676 peut être installée tant sur le départ que sur le retour.



Les vannes 3 voies série 677 et 3 voies avec té de by-pass télescopique série 678 s'installent sur le départ.



La vanne peut être installée avec la tête tournée vers le haut ou



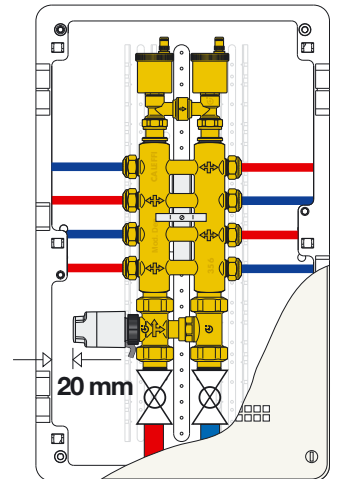
horizontale, mais pas à l'envers. Une vanne trois voies ne peut pas être transformée en vanne deux voies.

Installation en coffret

Pour installer la vanne dans un coffret, il faut disposer d'un espace d'au moins (20 mm) au dessus de la tête électrothermique pour faciliter l'entretien.

Pour éviter une trop forte élévation de la température à l'intérieur du coffret, il faut y prévoir une circulation d'air suffisante.

Le dessin ci-contre présente l'installation dans un coffret série 362 avec collecteur coplanaire à pression contrôlée série 356.

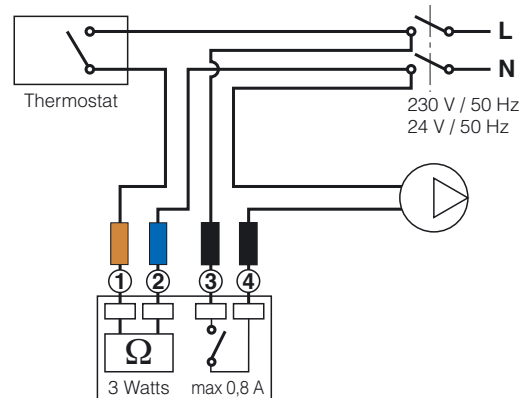


Raccordement électrique avec contact auxiliaire

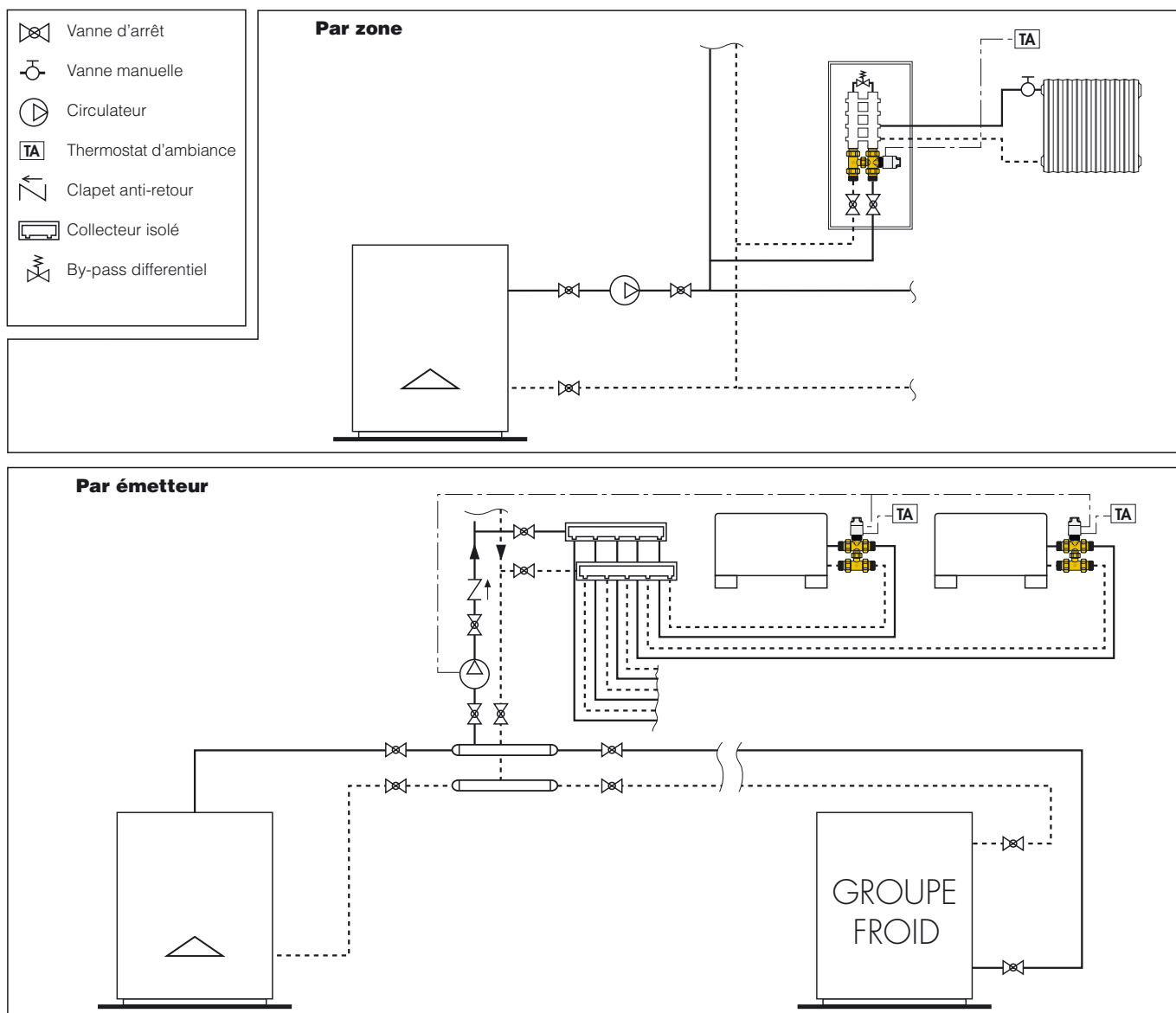
Schéma de connexion électrique avec arrêt du circulateur

Le contact auxiliaire peut être utilisé pour arrêter le circulateur quand il n'y a pas de demande d'énergie et que les vannes sont fermées.

Si la puissance absorbée par le circulateur est supérieure à celle admise par le contact auxiliaire, soit 0,8 A, utiliser alors un relais.



Schémas d'applications



CAHIER DES CHARGES

Série 676

Vanne de zone deux voies. Pré-équipée pour recevoir une tête électrothermique. Raccords union 1/2" (de 1/2" à 1") M. Corps en laiton. Axe de commande en acier inox. Double joint O-Ring en EPDM sur l'axe de commande. poignée de commande manuelle en ABS. Plage de température d'utilisation 0÷95°C. Pression maxi d'exercice 10 bar. Pression différentielle maxi 1,2 bar.

Série 677

Vanne de zone trois voies. Pré-équipée pour recevoir une tête électrothermique. Raccords union 1/2" (de 1/2" à 1") M. Raccord inférieur union 1/2" M. Corps en laiton. Axe de commande en acier inox. Double joint O-Ring en EPDM sur l'axe de commande. poignée de commande manuelle en ABS. Plage de température d'utilisation 0÷95°C. Pression maxi d'exercice 10 bar. Pression différentielle maxi 1,2 bar.

Série 678

Vanne de zone trois voies avec té de by-pass télescopique. Pré-équipée pour recevoir une tête électrothermique. Raccords union 1/2" (de 1/2" à 1") M. Corps en laiton. Axe de commande en acier inox. Double joint O-Ring en EPDM sur l'axe de commande. poignée de commande manuelle en ABS. Plage de température d'utilisation 0÷95°C. Pression maxi d'exercice 10 bar. Pression différentielle maxi 1,2 bar.

Nous nous réservons le droit d'améliorer ou de modifier les produits décrits ainsi que leurs caractéristiques techniques à tout moment et sans préavis



CALEFFI S.P.A. · I · 28010 FONTANETO D'AGOGNA (NO) · S.R. 229, N.25 · TEL. +39 0322 8491 R.A. · FAX +39 0322 863723

· www.caleffi.fr · infos@caleffi.fr ·

© Copyright 2009 Caleffi