

# Rozdzielacz z izolacją cieplną

seria 650



01067/02 PL



## Działanie

Rozdzielacz zaprojektowany z myślą o instalacjach grzewczych i klimatyzacyjnych, zarówno do czynników grzewczych i chłodniczych. Dzięki wyposażeniu w izolację cieplną ograniczone zostały straty ciepła do otoczenia oraz zmniejszone zostało niebezpieczeństwo występowania skroplin na rozdzielaczu.

Kontakt wilgotnego powietrza z powierzchnią rozdzielacza został wyeliminowany dzięki ściśnietemu przyleganiu izolacji, co jest rozwiązaniem lepszym od stosowanej powszechnie pianki poliuretanowej. Także rutynowe kontrole i ewentualne zabiegi konserwacyjne są znacznie mniej skomplikowane.

## Charakterystyki techniczne i konstrukcyjne:

Materiał: mosiądz EN 12165 CW617N  
Przyłącza główne: 1 1/4" zewn. x 1 1/4" wewn.  
Przyłącza boczne: 3/4"; Ø 18 mm  
Powierzchnia przyłączy bocznych: 60 mm  
Średnica wewnętrzna rozdzielacza: Ø 36 mm

## Charakterystyki hydrauliczne

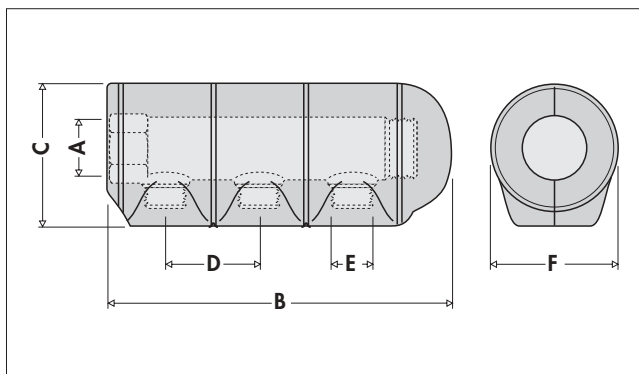
Współczynnik strat ciśnienia  $\xi$  na wlocie: 1,0  
Współczynnik strat ciśnienia  $\xi$  na wylotach bocznych: 3,0

## Charakterystyki cieplne izolacji

Izolacja kształtowana na ciepło, montowana na kleju (615500)

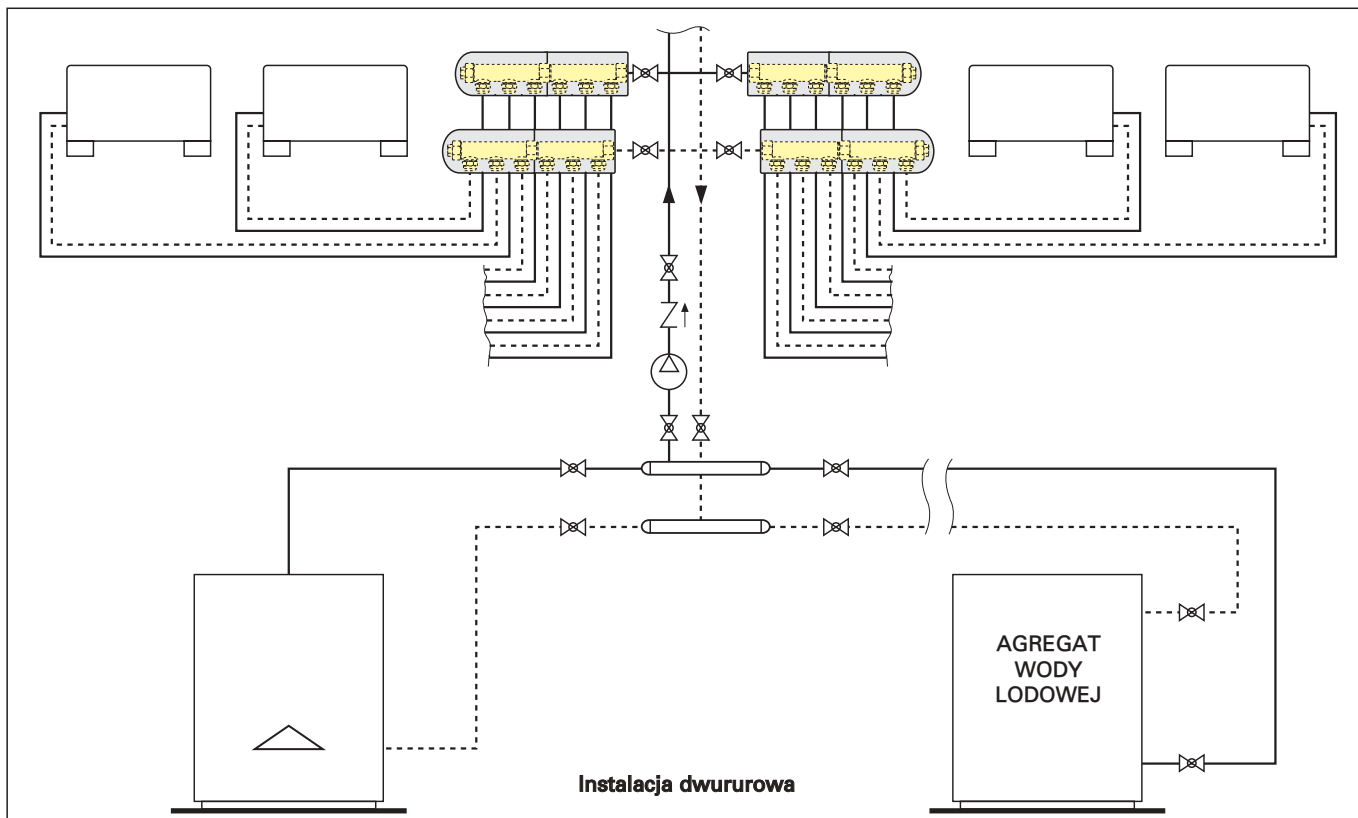
Materiał: PE sieciowany, rozprężony  
Grubość: 20 mm  
Gęstość: 33 kg/m<sup>3</sup>  
Wsp. przewodzenia ciepła (UNI 7745): 0,038 W/mK przy 0°C  
0,045 W/mK przy 40°C  
Wsp. przepuszczalności pary wodnej: >1300  
Zakres temperatur pracy: -40÷95°C  
Odporność ogniowa: 1 klasa

## Wymiary



Symbol	A	Przyłącza	B	C	D	E	F
650722	1 1/4"	2	180	100	60	3/4"	80
650732	1 1/4"	3	240	100	60	3/4"	80
650742	1 1/4"	4	300	100	60	3/4"	80

## Przykład zastosowania

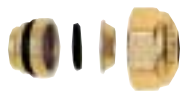


## PODSUMOWANIE

### Rozdzielacz serii 650

Rozdzielacz z mosiądzu odlewane, do instalacji grzewczo-klimatyzacyjnych. Przyłącza 1 1/4" zewn. x 1 1/4" wewn.. Liczba przyłączy bocznych 2, 3 lub 4, przyłącza 3/4" zewn. Ø 18 mm, powierzchnia 60 mm. Kompletna izolacja skorupowa kształtowana na ciepło z PE.

## Elementy dodatkowe



**347**  
Złączka do rur miedzianych z uszczelnieniem O-ring.



**5994/5995**  
Przyłącze promieniowe pojedyncze i podwójne.



**680**  
Złączka o średnicy samodopasowującej się do rur z tworzywa.



**392**  
Odcinek pomiaru temperatury.



**5991/5993**  
Redukcja i korek zaślepiający.



**61500**  
Klej do montażu izolacji.

Zastrzegamy sobie prawo do wprowadzania zmian w produktach i zmian ich danych technicznych zawartych w niniejszej publikacji w jakimkolwiek czasie, bez wcześniejszego powiadomienia.

