

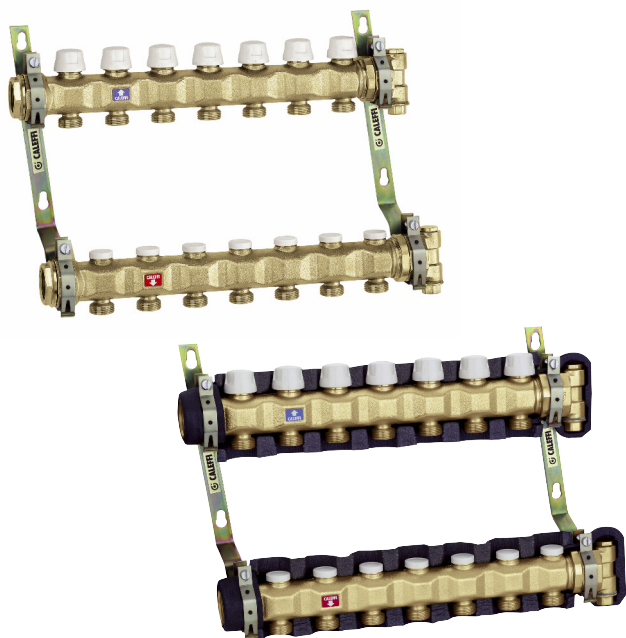
Collettori premontati di distribuzione per impianti di riscaldamento e condizionamento

serie 663



01065/18

sostituisce dp 01065/09



Funzione

I collettori di distribuzione premontati sono progettati per ottimizzare la distribuzione del fluido termovettore nei circuiti degli impianti di riscaldamento e di condizionamento.

Essi garantiscono precisione nel controllo della regolazione della portata ai singoli circuiti, l'intercettazione degli stessi e ridotti ingombri di profondità che consentono, in sede di montaggio, di agevolarne l'unione con i tubi di derivazione.

Sono proposti anche in una versione completa di coibentazione preformata a caldo per limitare le dispersioni termiche e soprattutto per evitare la formazione di condensa sulla superficie nell'utilizzo in impianti di condizionamento.

Documentazione di riferimento

- Depliant 01042 Comando elettrotermico serie 6561
- Depliant 01142 Comando elettrotermico con apertura manuale ed indicatore di posizione serie 6563
- Depliant 01041 Stabilizzatori automatici di portata
- Depliant 01054 Valvole automatiche di sfogo aria serie 5020

Gamma prodotti

Serie 663 Collettore premontato di distribuzione _____ misura 1 1/4"
Serie 663 IS Collettore premontato di distribuzione per impianti di condizionamento _____ misura 1 1/4"

Caratteristiche tecniche

Materiali

Collettore di mandata

Corpo: ottone EN 1982 CB753S

Detentore di taratura

Vitone: ottone EN 12164 CW614N

Asta detentore: ottone EN 12164 CW614N

Tenute: EPDM

Tappo: policarbonato autoestinguente

Chiave di regolazione: brugola da 5 mm

Collettore di ritorno

Corpo: ottone EN 1982 CB753S

Valvola intercettazione

Vitone: ottone EN 12164 CW614N e PA

Asta otturatore: acciaio inox

Otturatore: EPDM

Molle: acciaio inox

Tenute: EPDM

Manopola: ABS

Gruppo di testa

Corpo: ottone EN 12165 CW617N

Prestazioni

Fluidi d'impiego: acqua, soluzioni glicolate

Max percentuale di glicole: 30%

Pressione max esercizio: 10 bar

Campo di temperatura: 5÷100°C

Attacchi principali: 1 1/4" F; 1" F con riduzione di serie

Interasse: 195 mm

Derivazioni: 3/4" M - Ø 18

Interasse: 50 mm

Caratteristiche tecniche coibentazione

Materiale: PE-X espanso a celle chiuse

Spessore: 20 mm

Densità: - parte interna: 30 kg/m³

- parte esterna: 50 kg/m³

Conducibilità termica (DIN 52612): - a 0°C 0,038 W/(m·K)

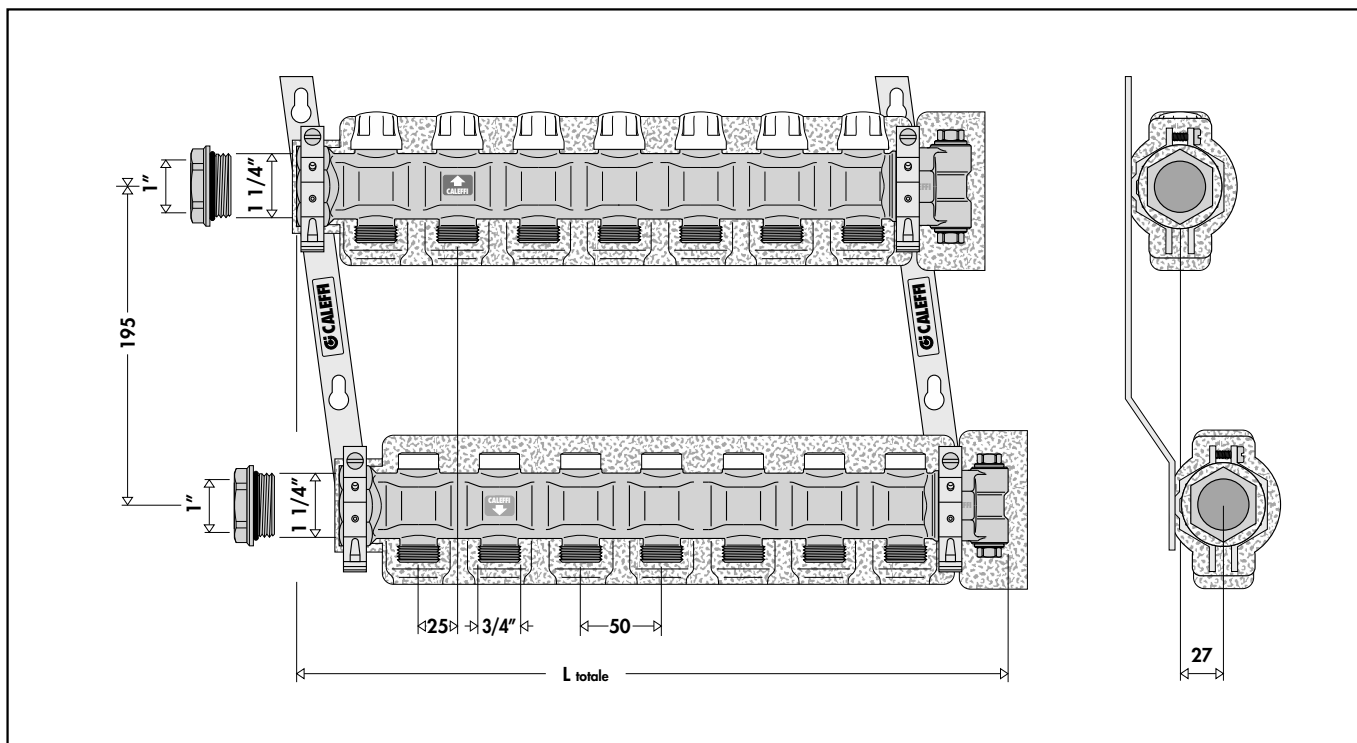
- a 40°C 0,045 W/(m·K)

Coefficiente resistenza diffusione vapore (DIN 52615): > 1.300

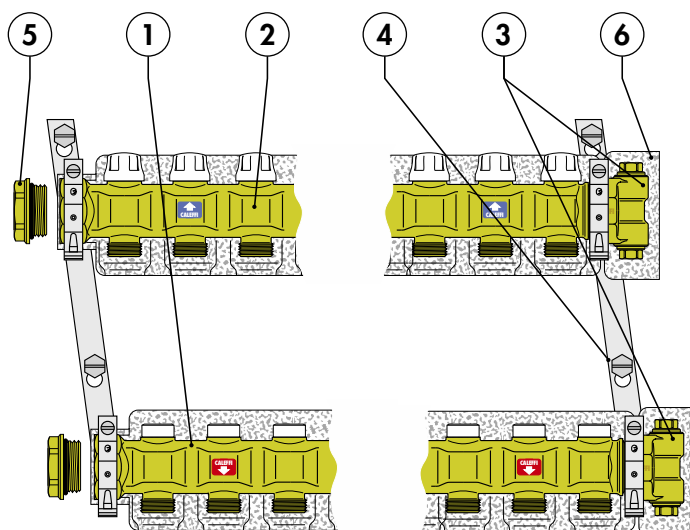
Campo di temperatura: 0÷100°C

Reazione al fuoco (DIN 4102): classe B2

Dimensioni



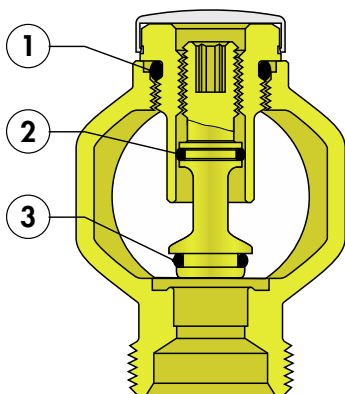
Codice senza coib.	6637C5	6637D5	6637E5	6637F5	6637G5	6637H5	6637I5	6637L5	6637M5	6637N5	6637O5
Codice con coib.	6637C5 IS	6637D5 IS	6637E5 IS	6637F5 IS	6637G5 IS	6637H5 IS	6637I5 IS	6637L5 IS	6637M5 IS	6637N5 IS	6637O5 IS
N. derivazioni	3	4	5	6	7	8	9	10	11	12	13
L totale	220	270	320	370	420	470	550	600	650	700	750
Peso (kg)	4,8	5,4	5,9	6,8	7,4	8,1	8,5	9,6	10,5	11	11,6



Componenti caratteristici

- 1 Collettore di mandata completo di detettori di prerogolazione portata
- 2 Collettore di ritorno completo di valvole di intercettazione predisposte per comando elettrotermico
- 3 Gruppi di testa composti da raccordo a doppio attacco radiale e tappi
- 4 Coppia di zanche di fissaggio alla cassetta di contenimento
- 5 Riduzione 1 1/4" M x 1" F
- 6 Coibentazione a guscio preformata a caldo (versione con coibentazione)

Particolarità costruttive



Collettore di mandata

Il collettore di mandata è provvisto di detentori di taratura ed intercettazione dei circuiti derivati.

La perfetta tenuta idraulica dell'insieme, onde evitare perdite o trafileamenti nel tempo, è garantita dall'utilizzo degli O-Ring in EPDM sul vitone (1) e sull'asta di comando del detentore (2) mentre la presenza dell'O-Ring sull'otturatore (3) consente l'eventuale chiusura completa del circuito di derivazione.

Collettore di ritorno

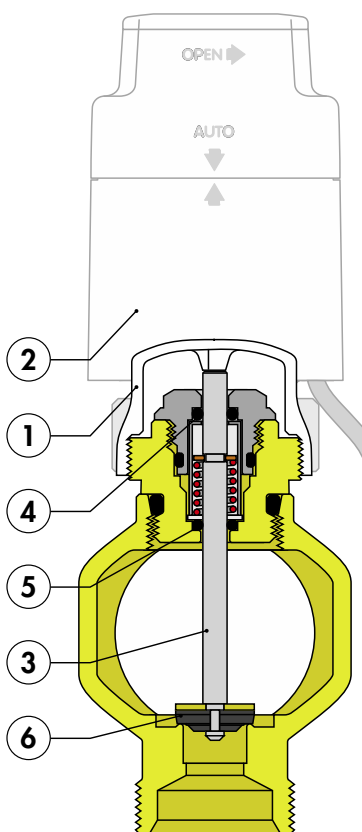
Il collettore di ritorno è provvisto di valvole di intercettazione manuali (1), mediante le quali la portata ai singoli circuiti può essere esclusa.

Esse sono inoltre predisposte per l'applicazione di un comando elettrotermico (2), che, utilizzato con un termostato ambiente, permette di mantenere la temperatura ambiente ai valori impostati al variare del carico termico.

L'asta dell'otturatore (3) è in acciaio inossidabile rettificato al fine di minimizzare gli attriti ed impedire pericolose incrostazioni.

Il vitone ha una doppia tenuta (4) - (5) sull'asta di scorrimento ad O-Ring in EPDM.

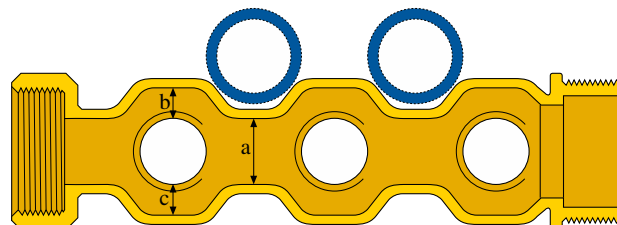
L'otturatore (6) in EPDM è sagomato in modo tale da ottimizzare le caratteristiche idrauliche della valvola e ridurre al minimo la rumorosità data dal passaggio del fluido, anche durante l'azione progressiva di apertura o chiusura nel funzionamento con comando elettrotermico.



Forma esterna dei collettori e zanche di fissaggio

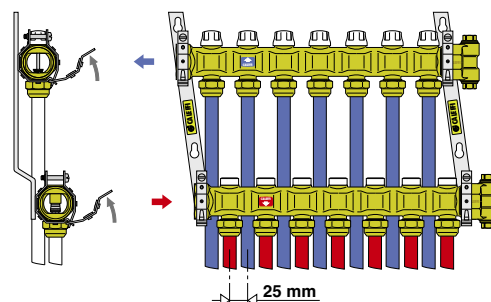
Un cenno particolare merita la forma esterna del collettore che, grazie al processo di fusione, può essere sagomato secondo necessità.

In questo caso sono state ricavate delle rientranze in corrispondenza del passaggio del tubo che scende dal collettore superiore, consentendone il parziale alloggiamento, a vantaggio degli ingombri di profondità. Questo senza interferire con i valori delle perdite di carico, in quanto le sezioni delle parti rientranti (a) sono le stesse che si hanno in corrispondenza delle zone in cui si diramano le derivazioni (b)+(c) ed in cui gli organi di regolazione (detentori di taratura e valvole di intercettazione) ostruiscono il passaggio del fluido.



Il parziale alloggiamento del tubo nelle sagomature del collettore, viene inoltre favorito dalle zanche di fissaggio, costruite con una inclinazione tale da ottenere un disassamento di 25 mm tra il collettore superiore e quello inferiore.

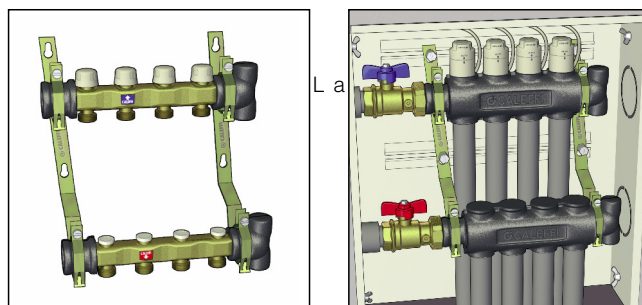
Come evidenziato in figura, tale disassamento rende automatica in sede di installazione, la perfetta coincidenza tra la posizione della



tubazione e la sagomatura del collettore.

Coibentazione preformata

Il collettore serie 663 è proposto anche in versione completa di coibentazione preformata a caldo. Tale soluzione è indicata nelle applicazioni in cui sia necessario limitare le dispersioni termiche (installazioni in esterno o in luoghi particolarmente freddi) o, in modo specifico, per evitare la formazione di condensa sulla superficie dello stesso, nell'utilizzo in impianti di condizionamento.

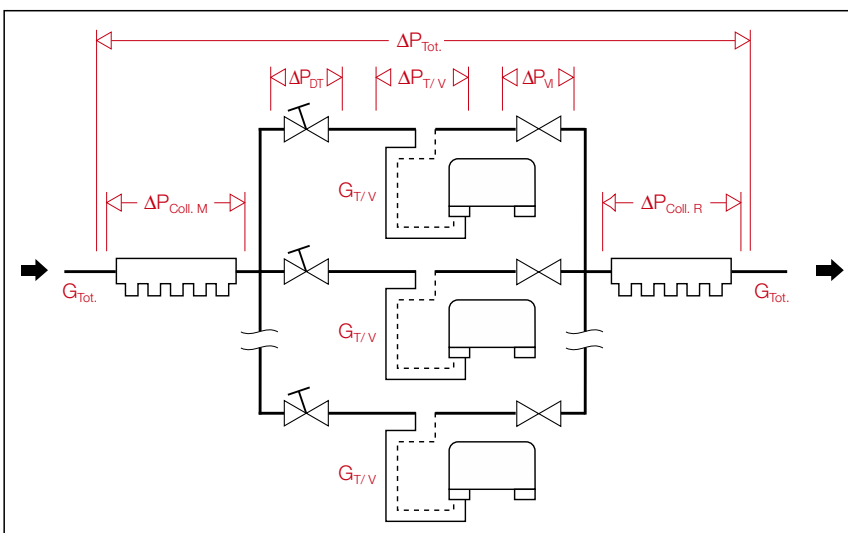
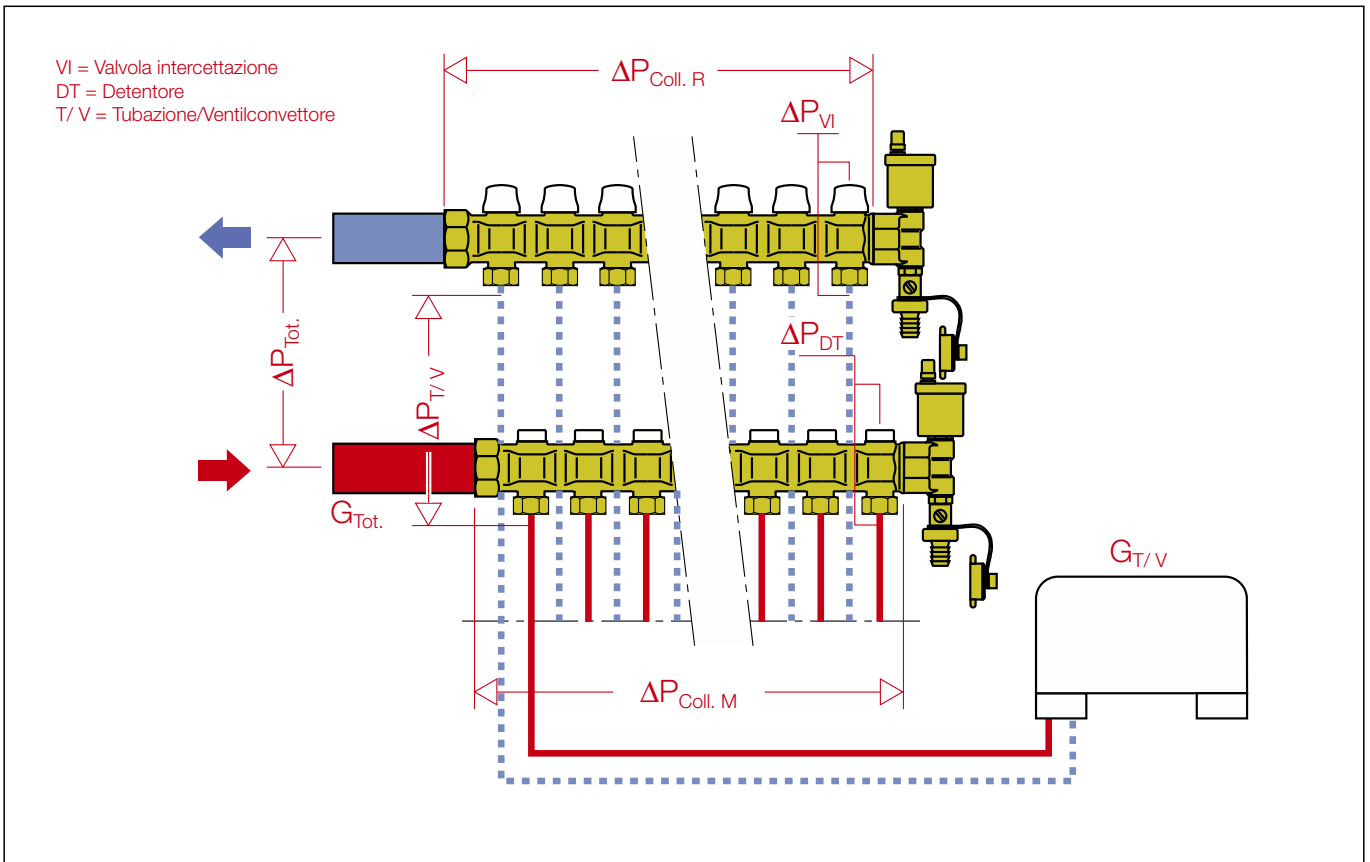


coibentazione è stata studiata appositamente per agevolare l'accoppiamento con il collettore stesso ed eventuali accessori, quali i comandi elettrotermici e le operazioni di installazione nelle cassette di contenimento.

Caratteristiche idrauliche

Per la determinazione delle caratteristiche idrauliche del circuito, occorre effettuare il calcolo della perdita di carico complessiva che la portata di fluido subisce al passaggio attraverso l'insieme dei dispositivi che compongono il gruppo collettore ed i circuiti dei ventilconvettori.

Dal punto di vista idraulico, il sistema costituito da gruppo collettore e circuiti è schematizzabile come un insieme di elementi idraulici disposti in serie ed in parallelo.

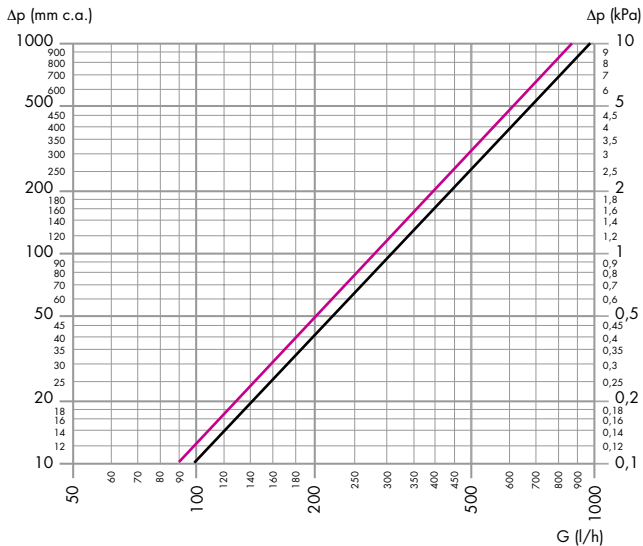


- $\Delta P_{Tot.}$ = Perdita totale ai capi del collettore (Mandata + Ritorno + Tubaz./Ventilconv.)
- ΔP_{DT} = Perdita localizzata detentore di taratura circuito (portata circuito T/ V)
- $\Delta P_{T/V}$ = Perdita Tubaz./ Ventilconv. (portata circuito T/ V)
- ΔP_{VI} = Perdita localizzata valvola intercettazione circuito T/ V (portata circuito T/ V)
- $\Delta P_{Coll. M}$ = Perdita distribuita del collettore di mandata (portata totale)
- $\Delta P_{Coll. R}$ = Perdita distribuita del collettore di ritorno (portata totale)

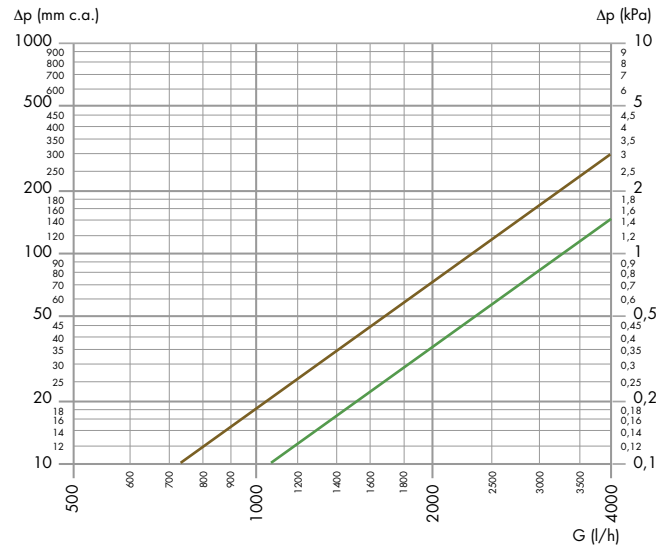
(1.1)

$$\Delta P_{Tot.} = \Delta P_{DT} + \Delta P_{T/V} + \Delta P_{VI} + \Delta P_{Coll. M} + \Delta P_{Coll. R}$$

Note le caratteristiche idrauliche di ogni singolo componente e le portate di progetto, la perdita totale può essere calcolata come somma di perdite di carico parziali relative ad ogni specifico componente del sistema, come indicato nella relazione (1.1).



	Kv	Kv _{0,01}
Detentore tutto aperto	3,10	310
Valvola d'intercettazione	2,87	287



	Kv	Kv _{0,01}
Collettore di mandata/ritorno 3+7 partenze	33,5*	3350*
Collettore di mandata/ritorno 8+13 partenze	23,5*	2350*

* Valore medio

- Kv = portata in m³/h per una perdita di carico di 1 bar
- Kv_{0,01} = portata in l/h per una perdita di carico di 1 kPa

Esempio di calcolo della perdita di carico totale

Supponiamo di dover calcolare la perdita di carico di un collettore a tre partenze con le seguenti caratteristiche:

Portata totale collettore: 900 l/h

Le caratteristiche di portata e perdita di carico delle tubazioni e ventilconvettori dei tre circuiti sono le seguenti:

Circuito 1	Circuito 2	Circuito 3	
G1 = 200 l/h	G2 = 300 l/h	G3 = 400 l/h	
ΔP _{Ventil 1} = 1,3 kPa	ΔP _{Ventil 2} = 3 kPa	ΔP _{Ventil 3} = 5,3 kPa	(1.2)
ΔP _{Tubazione 1} = 1,7 kPa	ΔP _{Tubazione 2} = 7,8 kPa	ΔP _{Tubazione 3} = 7,2 kPa	
ΔP _{T/V1} = 1,7 + 1,3 = 3 kPa	ΔP _{T/V2} = 7,8 + 3 = 10,8 kPa	ΔP _{T/V3} = 7,2 + 5,3 = 12,5 kPa	

Calcoliamo ciascun termine della formula (1.1), utilizzando la relazione:

$$\Delta P = G^2 / Kv_{0,01}^2$$

- G = portata in l/h
- ΔP = perdita di carico in kPa (1 kPa = 100 mm c.a.)
- Kv_{0,01} = portata in l/h attraverso il dispositivo considerato, a cui corrisponde una perdita di carico di 1 kPa

E' da sottolineare che il calcolo della ΔP_{Tot.} deve essere effettuato tenendo conto del circuito in cui si hanno le maggiori perdite di carico distribuite, lungo l'intero circuito costituito da tubazione + ventilconvettore.

Nel caso preso in esame il circuito in questione è il N° 3.

Segue che:

$$\left. \begin{aligned} \Delta P_{DT3} &= 400^2 / 310^2 = 1,7 \text{ kPa} \\ \Delta P_{T/V3} &= 12,5 \text{ kPa} \\ \Delta P_{V13} &= 400^2 / 287^2 = 1,9 \text{ kPa} \\ \Delta P_{Coll. M} &= 900^2 / 3350^2 = 0,07 \text{ kPa} \\ \Delta P_{Coll. R} &= 900^2 / 3350^2 = 0,07 \text{ kPa} \end{aligned} \right\} \text{Valori ottenuti trascurando le variazioni dovute allo spillamento di portata ai singoli circuiti derivati.}$$

Tramite la (1.1) sommando tutti i termini calcolati, otteniamo:

$$\Delta P_{Tot.} = 1,7 + 12,5 + 1,9 + \cancel{0,07} + \cancel{0,07} \approx 16 \text{ kPa}$$

Nota:

Dati i bassi valori di perdite di carico inerenti ai collettori, i due termini ad essi relativi si possono trascurare.

In generale, la perdita di carico totale è ragionevolmente approssimabile a quella del circuito costituito da tubazione, ventilconvettore e detentore di taratura tutto aperto.

Utilizzo del detentore di taratura

Il detentore di taratura consente di bilanciare i singoli circuiti dei ventilconvettori per ottenere in ognuno di essi le effettive portate che vengono determinate in sede di progetto. Consideriamo ogni singolo circuito composto da: detentore, tubazione/ventilconvettore e valvola di intercettazione. Per poter effettuare la corretta taratura del sistema occorre tenere in considerazione i seguenti dati:

- la portata di fluido che deve attraversare ogni circuito (dato di progetto).
- la perdita di carico che, a fronte di tale portata, si genera in ciascun circuito:

$$\Delta P_{\text{Circuito}} = \Delta P_{T/V} + \Delta P_{V1} \quad (1.3)$$

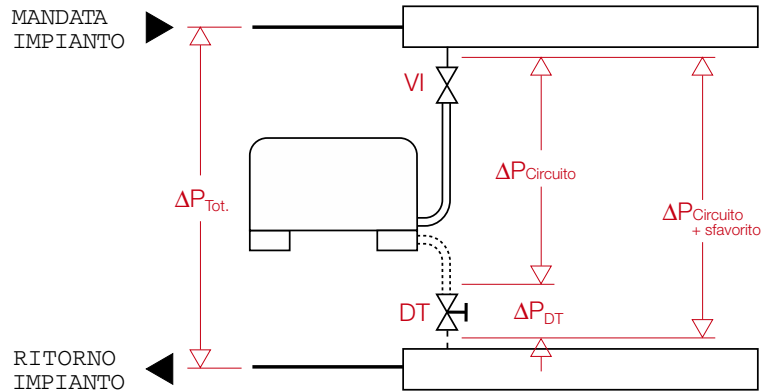
- la perdita di carico del circuito più sfavorito:

$$P_{\text{Circuito} + \text{sfavorito}} = \Delta P_{DT} + \Delta P_{T/V} + \Delta P_{V1} \quad (1.4)$$

In tutti i circuiti, il detentore deve, a fronte del passaggio della portata G_{Circuito} , fornire una perdita di carico supplementare pari alla differenza, che quindi possiamo indicare come ΔP_{DT} (ΔP detentore).

Per permettere un eventuale incremento di portata, a volte si considera il detentore del circuito con le maggiori perdite di carico aperto all'80%.

Una volta conosciuta la coppia di dati ΔP_{DT} e la G_{Circuito} per ciascun circuito, occorre entrare nel grafico delle caratteristiche idrauliche del detentore e scegliere la curva di regolazione ottimale alla quale corrisponde la posizione di regolazione della valvola stessa.



Esempio di prerogolazione

Supponiamo di dover bilanciare tre circuiti aventi le caratteristiche di perdita di carico e portata all'insieme tubazione/ventilconvettore, riportate nell'esempio (1.2).

Essendo il circuito N° 3 quello più sfavorito, dato che ad esso corrisponde la massima perdita di carico all'insieme tubazione/ventilconvettore, dovremo regolare i circuiti rimanenti:

Circuito 3
 $\Delta P_{T/V3} = 12,5 \text{ kPa}$
 $G3 = 400 \text{ l/h}$

$\Delta P_{DT3} = 400^2/310^2 = 1,7 \text{ kPa}$
 $\Delta P_{V13} = 400^2/287^2 = 1,9 \text{ kPa}$

Con la relazione (1.4):
 $\Delta P_{\text{Circuito } 3 + \text{sfavorito}} = 1,7 + 12,5 + 1,9 = 16,1 \text{ kPa}$

Circuito 1
 $\Delta P_{T/V1} = 3 \text{ kPa}$
 $G1 = 200 \text{ l/h}$

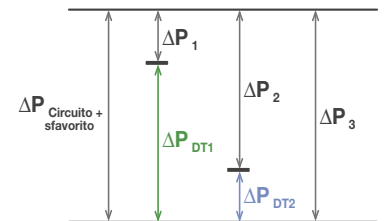
$\Delta P_{V11} = 200^2/287^2 = 0,5 \text{ kPa}$

con la relazione (1.3):
 $\Delta P_{\text{Circuito } 1} = 3,0 + 0,5 = 3,5 \text{ kPa}$

Circuito 2
 $\Delta P_{T/V2} = 10,8 \text{ kPa}$
 $G2 = 300 \text{ l/h}$

$\Delta P_{V12} = 300^2/287^2 = 1,1 \text{ kPa}$

con la relazione (1.3):
 $\Delta P_{\text{Circuito } 2} = 10,8 + 1,1 = 11,9 \text{ kPa}$



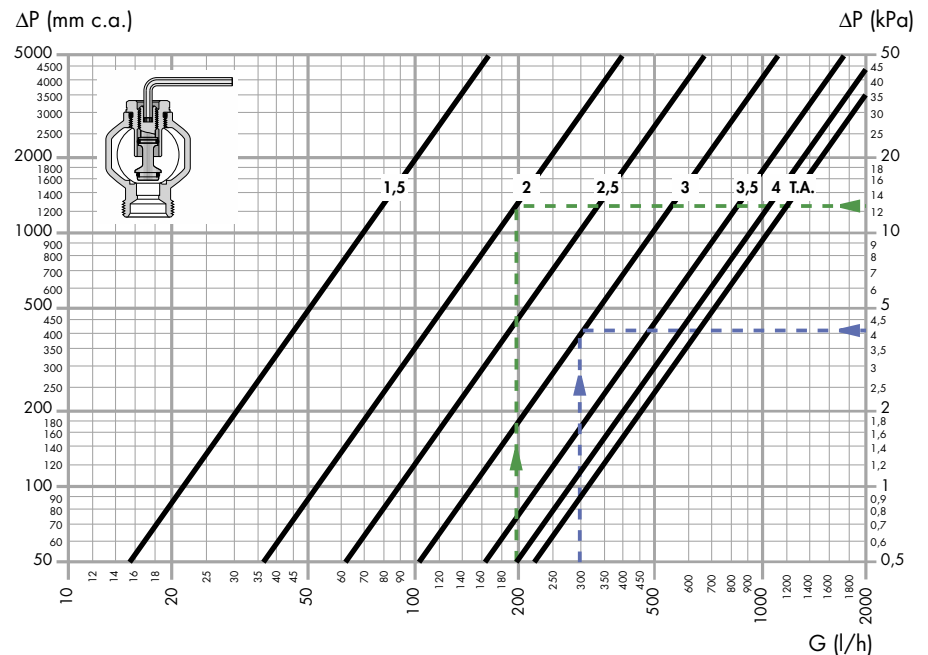
$$\Delta P_{\text{Circuito} + \text{sfavorito}} \cong 16 \text{ kPa}$$

Per regolare i circuiti 1 e 2, i dati che ci servono per ognuno per andare a leggere la posizione di regolazione dei detentori, saranno i seguenti:

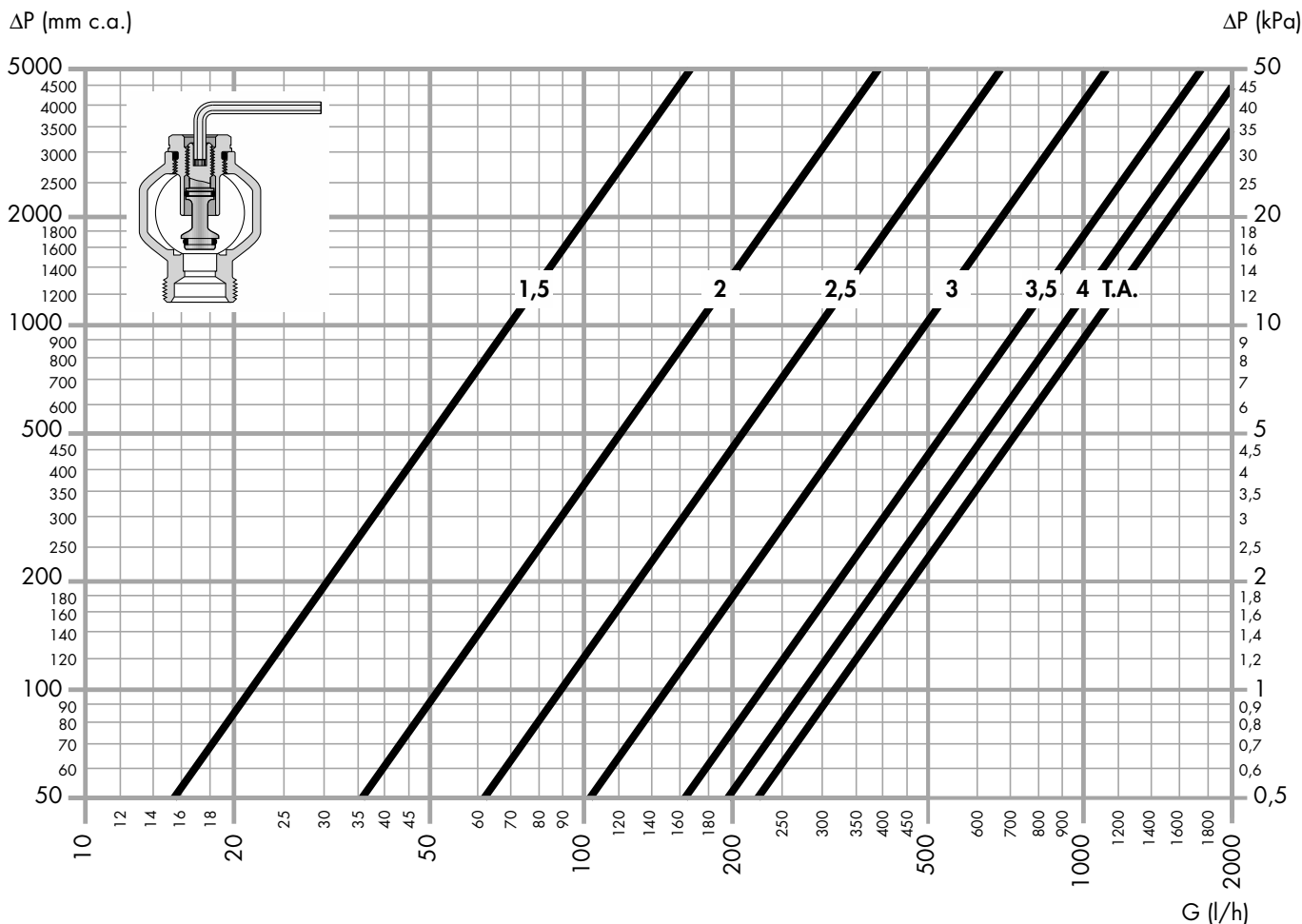
Circuito 1
 $\Delta P_{DT1} = 16 - 3,5 = 12,5 \text{ kPa}$
 $G1 = 200 \text{ l/h}$
 N° giri di regolazione = 2

Circuito 2
 $\Delta P_{DT2} = 16 - 11,9 = 4,1 \text{ kPa}$
 $G2 = 300 \text{ l/h}$
 N° giri di regolazione = 3

Circuito 3
 Posizione di regolazione tutto aperto



Caratteristiche idrauliche detentore



Posizione di regolazione	1,5	2	2,5	3	3,5	4	T.A.
Kv	0,22	0,53	0,90	1,50	2,30	2,90	3,10
Kv_{0,01}	22	53	90	150	230	290	310

- Kv = portata in m³/h per una perdita di carico di 1 bar

- Kv_{0,01} = portata in l/h per una perdita di carico di 1 kPa

TESTO DI CAPITOLATO

Serie 663

Collettore premontato di distribuzione per impianti di riscaldamento a 3 (da 3 a 13) derivazioni. Corpo in ottone. Tenute in EPDM. Attacchi di testa 1 1/4" (1" con riduzione di serie) filettati F, interasse 195 mm. Attacchi derivazioni 3/4" M - Ø 18, interasse 50 mm. Fluidi d'impiego acqua e soluzioni glicolate. Massima percentuale di glicole 30%. Pressione massima di esercizio 10 bar. Campo di temperatura 5÷100°C. Composto da:

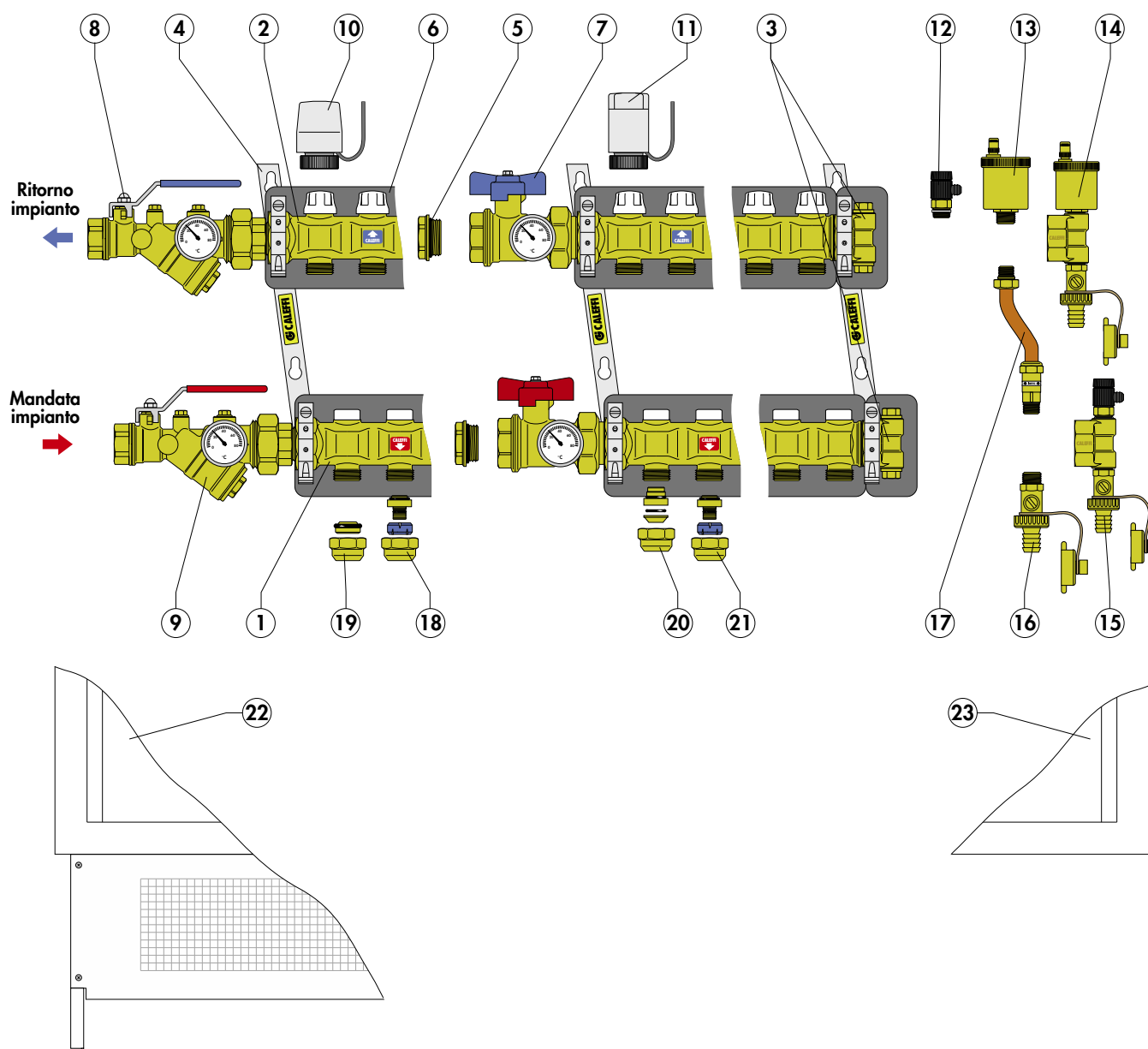
- Collettore di mandata completo di detentori di taratura con 5 giri completi di preregolazione.
- Collettore di ritorno completo di valvole di intercettazione predisposte per comando elettrotermico.
- Gruppi di testa composti da raccordo a doppio attacco radiale e tappi.
- Coppia di zanche di fissaggio.
- Riduzione 1 1/4" M x 1" F.

Serie 663 IS

Collettore premontato di distribuzione per impianti di condizionamento, completo di coibentazione preformata a caldo, a 3 (da 3 a 13) derivazioni. Corpo in ottone. Tenute in EPDM. Attacchi di testa 1 1/4" (1" con riduzione di serie) filettati F, interasse 195 mm. Attacchi derivazioni 3/4" M - Ø 18, interasse 50 mm. Fluidi d'impiego acqua e soluzioni glicolate. Massima percentuale di glicole 30%. Pressione massima di esercizio 10 bar. Campo di temperatura 5÷100°C. Composto da:

- Collettore di mandata completo di detentori di taratura con 5 giri completi di preregolazione.
- Collettore di ritorno completo di valvole di intercettazione predisposte per comando elettrotermico.
- Gruppi di testa composti da raccordo a doppio attacco radiale e tappi.
- Coppia di zanche di fissaggio.
- Riduzione 1 1/4" M x 1" F.
- Coibentazione a guscio preformata a caldo in PE-X espanso a celle chiuse.

COLLETTORI ED ACCESSORI



- | | |
|--|---|
| <ul style="list-style-type: none"> 1) Collettore di mandata completo di detettori di prerogolazione portata, serie 6631 2) Collettore di ritorno completo di valvole di intercettazione predisposte per comando elettrotermico, serie 6630 3) Gruppi di testa composti da raccordo a doppio attacco radiale e tappi, serie 5994 4) Coppia di zanche di fissaggio alla cassetta di contenimento, serie 658 5) Riduzione 1 1/4" M x 1" F, serie 3642 6) Coibentazione a guscio preformata a caldo (versione con coibentazione) serie 663 IS 7) Valvole di intercettazione a sfera, serie 391 8) AUTOFLOW®, serie 120 9) Filtro, serie 120 | <ul style="list-style-type: none"> 10) Comando elettrotermico, serie 6561 11) Comando elettrotermico con apertura manuale ed indicatore posizione, serie 6563 12) Valvola di sfogo aria manuale, cod. 337131 13) Valvola di sfogo aria automatica, cod. 502033 14) Gruppo di testa con valvola di sfogo aria automatica, cod. 599671 15) Gruppo di testa con valvola di sfogo aria manuale, cod. 599672 16) Rubinetto di scarico, cod. 538400 17) Kit eccentrico di by-pass, cod. 663000 18) Raccordo DARCAL serie 680 19) Disco a tappo, serie 386 20) Raccordo meccanico, cod. 3475.. 21) Raccordo DARCAL serie 679 22) Cassetta di contenimento, cod. 661..5 23) Cassetta di contenimento, cod. 659..4 |
|--|---|

Kit eccentrico di by-pass a taratura fissa codice 663000



Funzione

Negli impianti di climatizzazione, i circuiti di distribuzione del fluido termovettore possono essere intercettati totalmente o parzialmente dalla chiusura delle valvole elettrotermiche inserite nei collettori o da quelle termostatiche dei radiatori. A seguito della riduzione di portata, la pressione differenziale nel circuito può aumentare fino a valori in grado di generare problemi di rumore, di alta velocità del fluido, di erosione meccanica e di sbilanciamento idraulico dell'impianto stesso. Il kit di by-pass differenziale per collettori serie 663 svolge la funzione di mantenere equilibrata la pressione del circuito collettore, andata e ritorno, al variare della portata. Tale valvola è predisposta all'accoppiamento con i collettori serie 663 in modo rapido, riducendo gli ingombri al minimo.

Gamma prodotti

Codice 663000 Kit eccentrico di by-pass a taratura fissa _____ misure 3/8" x 1/2"

Caratteristiche tecniche

Materiali

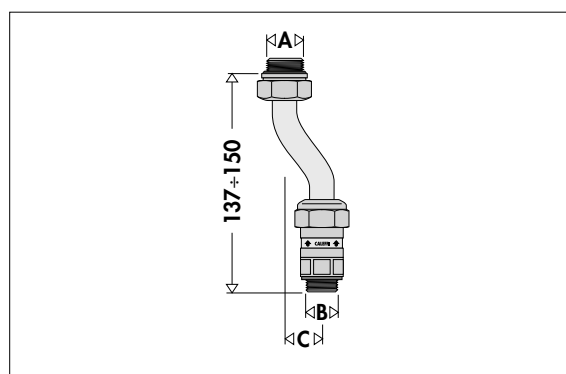
Corpo:	ottone EN 12164 CW614N
Calotte:	ottone EN 12165 CW617N
Tubo dimato Ø 18 con cartella:	rame
Otturatore ritegno:	POM
Molla:	acciaio inox
Tenute:	EPDM
Guarnizioni:	fibra senza amianto

Prestazioni

Fluidi d'impiego:	acqua, soluzioni glicolate
Max percentuale di glicole:	30%
Pressione max esercizio:	10 bar
Campo di temperatura:	-10÷110°C
Pressione di taratura fissa:	20 kPa (2000 mm c.a.)

Attacco collettore di mandata:	3/8" M
Attacco collettore di ritorno:	1/2" M

Dimensioni

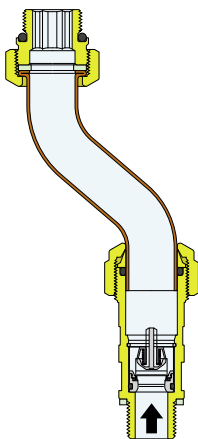


Codice	A	B	C	Peso (kg)
663000	1/2"	3/8"	35	0,3

Principio di funzionamento

All'interno della valvola di by-pass ha sede un otturatore di non ritorno solidale ad una molla di contrasto.

Al raggiungimento del valore di pressione di taratura fissa, l'otturatore della valvola si apre gradualmente. Viene così effettuato un ricircolo di portata che, essendo proporzionale alla chiusura delle valvole elettrotermiche, mantiene costante la pressione differenziale, del circuito del collettore.

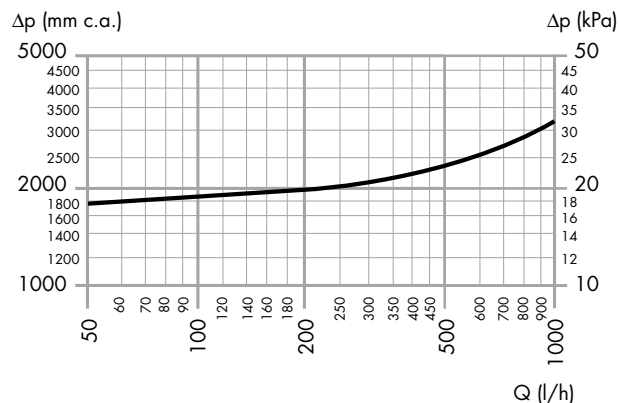


Particolarità costruttive

Il kit di by-pass differenziale è a taratura fissa e non modificabile in quanto non presenta organi di regolazione accessibili. Le ridotte dimensioni, la compattezza nonché il disassamento tra gli attacchi di questo dispositivo, ne rendono particolarmente agevole il montaggio nel momento in cui si decida di applicarlo a seguito dell'utilizzo di valvole elettrotermiche sul collettore. Inoltre, per la sua installazione, non sono necessarie cassette di zona più larghe o più profonde di quelle richieste dai collettori normali.

Caratteristiche idrauliche

Pressione differenziale di by-pass: 20 kPa (2000 mm c.a.)



TESTO DI CAPITOLATO

Cod. 663000

Kit eccentrico di by-pass a taratura fissa. Attacchi filettati 3/8" M x 1/2" M. Corpo e calotte in ottone. Tubo dimato in rame. Otturatore ritegno in POM, molla in acciaio inox, tenute in EPDM, guarnizioni in fibra senza amianto. Fluidi d'impiego acqua e soluzioni glicolate. Massima percentuale di glicole 30%. Pressione massima di esercizio 10 bar. Campo di temperatura -10÷110°C. Pressione di taratura fissa 20 kPa.

Comandi elettrotermici



6561

Comando elettrotermico per collettori serie 662. Normalmente chiuso.

depl. 01042



Codice	Tensione (V)	
656102	230	
656104	24	
656112	230	Con microinterruttore ausiliario
656114	24	Con microinterruttore ausiliario

Caratteristiche tecniche

Materiali

Guscio protettivo: policarbonato autoestinguente
 Colore: (cod.656102/04) bianco RAL 9010
 (cod.656112/14) grigio RAL 9002

Prestazioni

Normalmente chiuso
 Alimentazione: 230 V (ac) - 24 V (ac) - 24 V (dc)
 Corrente di spunto: ≤ 1 A
 Corrente a regime: 230 V (ac) = 13 mA
 24 V (ac) - 24 V (dc) = 140 mA
 Potenza assorbita a regime: 3 W
 Portata contatti micro ausiliario (cod. 656112/14): 0,8 A (230 V)
 Grado di protezione: IP 44 (in posizione verticale)
 Costruzione con doppio isolamento: CE
 Temperatura ambiente max: 50°C
 Tempo di intervento: apertura e chiusura da 120 s a 180 s
 Lunghezza cavo d'alimentazione: 80 cm

Comandi elettrotermici con manopola di apertura manuale ed indicatore di posizione



6563

Comando elettrotermico per collettori serie 662. Normalmente chiuso. PATENT.

depl. 01142



Codice	Tensione (V)	
656302	230	
656304	24	
656312	230	Con microinterruttore ausiliario
656314	24	Con microinterruttore ausiliario

Caratteristiche tecniche

Materiali

Guscio protettivo: policarbonato autoestinguente
 Colore: (cod.656302/04) bianco RAL 9010
 (cod.656312/14) grigio RAL 9002

Prestazioni

Normalmente chiuso
 Alimentazione: 230 V (ac) - 24 V (ac) - 24 V (dc)
 Corrente di spunto: ≤ 1 A
 Corrente a regime: 230 V (ac) = 13 mA
 24 V (ac) - 24 V (dc) = 140 mA
 Potenza assorbita a regime: 3 W
 Portata contatti micro ausiliario (cod. 656312/14): 0,8 A (230 V)
 Grado di protezione: IP 40
 Costruzione con doppio isolamento: CE
 Temperatura ambiente max: 50°C
 Tempo di intervento: apertura e chiusura da 120 s a 180 s
 Lunghezza cavo d'alimentazione: 80 cm

Comandi elettrotermici, installazione con aggancio rapido con adattatore a clip



6562/4

Comando elettrotermico per collettori serie 662. Normalmente chiuso.

depl. 01198



Codice	Tensione (V)	
656202	230	
656204	24	
656212	230	Con microinterruttore ausiliario
656214	24	Con microinterruttore ausiliario

Versione a basso assorbimento

Codice	Tensione (V)	
656402	230	
656404	24	
656412	230	Con microinterruttore ausiliario
656414	24	Con microinterruttore ausiliario

Caratteristiche tecniche

Materiali

Guscio protettivo: policarbonato autoestinguente
 Colore: (cod. 656.02/04) bianco RAL 9010
 (cod. 656.12/14) grigio RAL 9002

Prestazioni

Normalmente chiuso
 Alimentazione: 230 V (ac) - 24 V (ac) - 24 V (dc)
 Corrente di spunto: (6562) ≤ 1 A, (6564) ≤ 250 mA
 Corrente a regime:
 -serie 6562: 230 V (ac) = 13 mA; 24 V (ac) - 24 V (dc) = 140 mA
 -serie 6564: 230 V (ac) = 15 mA; 24 V (ac) - 24 V (dc) = 125 mA
 Potenza assorbita a regime: 3 W
 Portata contatti micro ausiliario (cod. 656.12/14): 0,8 A (230 V)
 Grado di protezione (assemblato in tutte le posizioni): IP 54
 Costruzione con doppio isolamento: CE
Tempo di intervento serie 6562
 Tempo di intervento: apertura e chiusura da 120 s a 180 s
 Tempo di chiusura micro ausiliario: da 120 s a 180 s
Tempo di intervento serie 6564
 Tempo di apertura: (80%): 300 s; (100%): 600 s
 Tempo di chiusura: 240 s
 Tempo di chiusura micro ausiliario: 300 s
 Lunghezza cavo d'alimentazione: 80 cm

Stabilizzatori automatici di portata



Codice		Portata m ³ /h
120961 1L2	1" F x 1 1/4" M	1,20
120961 1L4	1" F x 1 1/4" M	1,40
120961 1L6	1" F x 1 1/4" M	1,60
120961 1L8	1" F x 1 1/4" M	1,80
120961 2L0	1" F x 1 1/4" M	2,00
120961 2L2	1" F x 1 1/4" M	2,25
120961 2L5	1" F x 1 1/4" M	2,50

- A richiesta sono disponibili con ulteriori valori di portata



Codice	
120961 000	1" F x 1 1/4" M

120 AUTOFLOW®

depl. 01041

Combinazione di stabilizzatore automatico di portata e valvola a sfera. Tarato in fabbrica per mantenere automaticamente la portata entro il $\pm 5\%$ del valore stabilito. Possibilità di ispezionare, pulire e sostituire la cartuccia interna senza dover rimuovere il corpo valvola dalla tubazione.

Predisposto per l'applicazione di prese di pressione per verificarne il funzionamento. Predisposto per il collegamento ad una tubazione di scarico. La valvola a sfera ha l'asta di comando con dispositivo antisfilamento e la leva di chiusura rivestita in vinile. Leva reversibile. Attacchi maschio a bocchettone.

Codice		Portata m ³ /h
120971 1L2	1 1/4" F x 1 1/4" M	1,20
120971 1L4	1 1/4" F x 1 1/4" M	1,40
120971 1L6	1 1/4" F x 1 1/4" M	1,60
120971 1L8	1 1/4" F x 1 1/4" M	1,80
120971 2L0	1 1/4" F x 1 1/4" M	2,00
120971 2L2	1 1/4" F x 1 1/4" M	2,25
120971 2L5	1 1/4" F x 1 1/4" M	2,50

Caratteristiche tecniche

Scala termometro:	0÷80°C - Ø 40 mm
Pmax d'esercizio:	25 bar
Tmax d'esercizio:	110°C
Range Δp:	22÷220 kPa
Precisione:	±5%

120 FILTRO

depl. 01041

Combinazione di filtro a Y e valvola a sfera. Possibilità di ispezionare, pulire e sostituire il filtro senza dover rimuovere il corpo valvola dalla tubazione. Predisposto per l'applicazione di prese di pressione per verificare il grado di intasamento del filtro. Predisposto per il collegamento ad una tubazione di scarico per pulire il filtro senza doverlo rimuovere dal corpo.

La valvola a sfera ha l'asta di comando con dispositivo antisfilamento e la leva di chiusura rivestita in vinile. Leva reversibile. Attacchi maschio a bocchettone.

Codice	
120971 000	1 1/4" F x 1 1/4" M

Caratteristiche tecniche

Scala termometro:	0÷80°C - Ø 40 mm
Pmax d'esercizio:	25 bar
Tmax d'esercizio:	110°C
Luce maglia filtro Ø:	0,87 mm

Collettori



6630

Collettore di ritorno completo di valvola di intercettazione predisposto per comando elettrotermico.

Codice	Attacco	N. deriv.	Derivazioni
663030	1 1/4" F	x 3	3/4" M
663040	1 1/4" F	x 4	3/4" M
663050	1 1/4" F	x 5	3/4" M
663060	1 1/4" F	x 6	3/4" M
663070	1 1/4" F	x 7	3/4" M
663080	1 1/4" F	x 8	3/4" M

Caratteristiche tecniche

Materiali

Collettore di ritorno

Corpo: ottone EN 1982 CB753S

Valvola intercettazione

Vitone:	ottone EN 12164 CW614N e PA
Asta otturatore:	acciaio inox
Otturatore:	EPDM
Molle:	acciaio inox
Tenute:	EPDM
Manopole:	ABS

Collettore di mandata

Corpo: ottone EN 1982 CB753S

Detentore di taratura

Vitone:	ottone EN 12164 CW614N
Asta otturatore:	ottone EN 12164 CW614N
Tenute:	EPDM
Tappo:	polycarbonato autoestinguente

Pressione max esercizio:	10 bar
Campo di temperatura:	5÷100°C

Attacchi principali:	1 1/4" F x M
Derivazioni:	3/4" M - Ø 18
Interasse derivazioni:	50 mm



6631

Collettore di mandata completo di detentore di taratura.

Codice	Attacco	N. deriv.	Derivazioni
663130	1 1/4" F	x 3	3/4" M
663140	1 1/4" F	x 4	3/4" M
663150	1 1/4" F	x 5	3/4" M
663160	1 1/4" F	x 6	3/4" M
663170	1 1/4" F	x 7	3/4" M
663180	1 1/4" F	x 8	3/4" M

Valvole di intercettazione

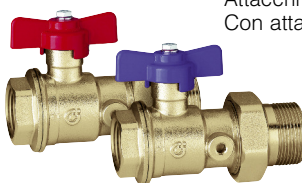
391



Coppia valvole a sfera.
 Attacchi femmina - maschio con bocchettone.
 Con termometro scala 0÷80°C. Ø 40 mm.
 Pmax d'esercizio: 10 bar.
 Tmax d'esercizio: 100°C.

Codice		Kv (m³/h)
391167	1" x 1 1/4"	47,5
391177	1 1/4" x 1 1/4"	47,5

391



Coppia valvole a sfera.
 Attacchi femmina - maschio con bocchettone.
 Con attacco termometro.
 Pmax d'esercizio: 10 bar.
 Tmax d'esercizio: 100°C.

Codice		Kv (m³/h)
391067	1" x 1 1/4"	47,5
391077	1 1/4" x 1 1/4"	47,5

Gruppi di testa

5996



Gruppo di testa composto da raccordo a doppio attacco radiale serie 5994 con valvola sfogo aria automatica cod. 502033 e rubinetto di scarico serie 538.
 Pmax d'esercizio: 10 bar.
 Pmax di scarico: 2,5 bar.
 Tmax d'esercizio: 110°C.

Codice	
599671	1 1/4"

5996



Gruppo di testa composto da raccordo a doppio attacco radiale serie 5994 con valvola sfogo aria manuale serie 337 e rubinetto di scarico serie 538.
 Pmax d'esercizio: 6 bar.
 Tmax d'esercizio: 85°C.

Codice	
599672	1 1/4"

Zanche di fissaggio

658



Coppia zanche di fissaggio per l'impiego con cassette serie 659 o direttamente a muro.
 Complete di viti e tasselli.

Codice
658100

Valvole di sfogo aria

5020



Valvola automatica di sfogo aria. In ottone stampato.
 Con tappo igroscopico di sicurezza.
 Pmax d'esercizio: 10 bar.
 Pmax di scarico: 2,5 bar.
 Tmax d'esercizio: 120°C.

Codice	
502033	3/8" M

337



Mini rubinetto di scarico. **Scarico orientabile.**
 Filetto a tenuta PTFE.
 Pmax d'esercizio: 6 bar.
 Tmax d'esercizio: 85°C.
 Fluidi d'impiego:
 acqua, soluzioni glicolate.
 Max percentuale di glicole: 30%.

Codice	
337131	3/8" M

Rubinetto di scarico

538



Rubinetto di scarico con portagomma e tappo.
 Pmax d'esercizio: 10 bar.
 Tmax d'esercizio: 110°C.

Codice	
538400	1/2" M

Raccordi



680 DARCAL

Raccordo a diametro autoadattabile per tubi in materiale plastico, semplice e multistrato.

Pmax d'esercizio: 10 bar.

Campo temperatura:

5÷80°C (PE-X)

5÷75°C (Multistrato marcato 95°C).

Codice	Ø interno	Ø esterno
680507	3/4" 7,5÷ 8	10,5÷12
680502	3/4" 7,5÷ 8	12 ÷14
680503	3/4" 8,5÷ 9	12 ÷14
680500	3/4" 9 ÷ 9,5	14 ÷16
680501	3/4" 9,5÷10	12 ÷14
680506	3/4" 9,5÷10	14 ÷16
680515	3/4" 10,5÷11	14 ÷16
680517	3/4" 10,5÷11	16 ÷18
680524	3/4" 11,5÷12	14 ÷16
680526	3/4" 11,5÷12	16 ÷18
680535	3/4" 12,5÷13	16 ÷18
680537	3/4" 12,5÷13	18 ÷20
680544	3/4" 13,5÷14	16 ÷18
680546	3/4" 13,5÷14	18 ÷20
680555	3/4" 14,5÷15	18 ÷20
680556	3/4" 15 ÷15,5	18 ÷20
680564	3/4" 15,5÷16	18 ÷20
680505	3/4" 17	22,5



347

Raccordo meccanico per tubo rame a tenuta O-Ring.

Pmax d'esercizio: 10 bar.

Campo temperatura: -25÷120°C.

Codice	
347510	3/4" - Ø 10
347512	3/4" - Ø 12
347514	3/4" - Ø 14
347515	3/4" - Ø 15
347516	3/4" - Ø 16
347518	3/4" - Ø 18



386

Disco a tappo con calotta, per derivazioni dei collettori.

Codice

386500 3/4"



679 DARCAL

Raccordo per tubi multistrato con esercizio continuo ad alta temperatura.

Pmax d'esercizio: 10 bar.

Campo di temperatura: 0÷95°C.

Cromato.

Per il corretto utilizzo di questi nuovi raccordi è necessario calibrare il tubo multistrato prima dell'uso tramite il calibratore Caleffi serie 679.

Codice

679514	3/4" - Ø 14x2
679524	3/4" - Ø 16x2
679525	3/4" - Ø 16x2,25
679544	3/4" - Ø 18x2
679564	3/4" - Ø 20x2
679565	3/4" - Ø 20x2,25
679566	3/4" - Ø 20x2,5



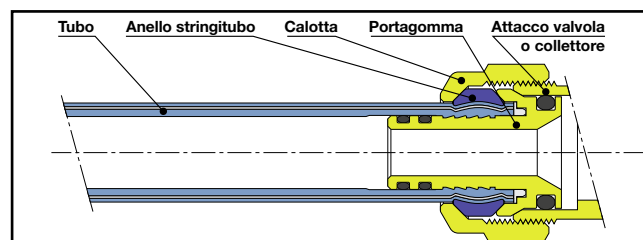
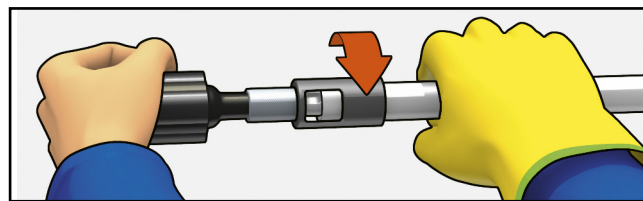
679

Calibratore e impugnatura per calibrare i tubi multistrato prima dell'uso con raccordi serie 679.

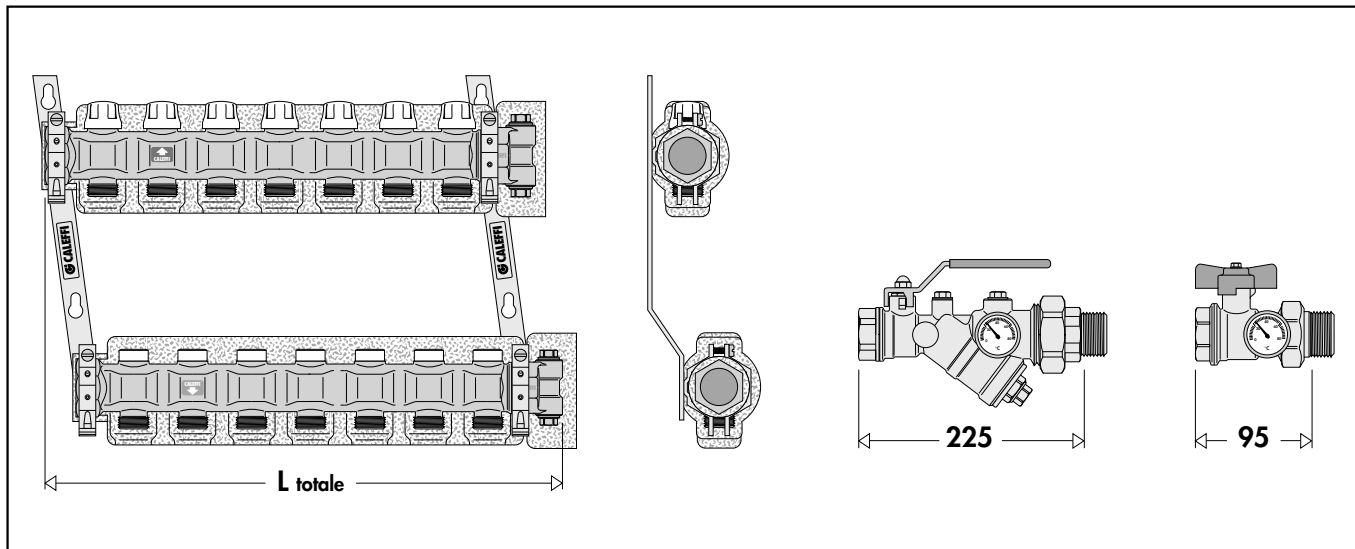
Codice

679001	Calibratore Ø 14x2
679002	Calibratore Ø 16x2
679003	Calibratore Ø 16x2,25
679004	Calibratore Ø 18x2
679006	Calibratore Ø 20x2
679007	Calibratore Ø 20x2,25
679008	Calibratore Ø 20x2,5
679009	Impugnatura per calibratore "brunito"

Calibrazione del tubo multistrato e montaggio dei componenti del raccordo serie 679



Scelta delle dimensioni delle cassette serie 659 o 661 in relazione al numero delle derivazioni



Codice senza coibentazione	6637C5	6637D5	6637E5	6637F5	6637G5	6637H5	6637I5	6637L5	6637M5	6637N5	6637O5
Codice con coibentazione	6637C5 IS	6637D5 IS	6637E5 IS	6637F5 IS	6637G5 IS	6637H5 IS	6637I5 IS	6637L5 IS	6637M5 IS	6637N5 IS	6637O5 IS
N° derivazioni	3	4	5	6	7	8	9	10	11	12	13
Lungh. tot. collettore (mm)	220	270	320	370	420	470	550	600	650	700	750
Lungh. cassetta (mm)	400	400	600	600	600	800	800	800	800	1000	1000
Codice cassetta serie 659	659044	659044	659064	659064	659064	659084	659084	659084	659084	659104	659104
Codice cassetta serie 661	661045	661045	661065	661065	661065	661085	661085	661085	661085	661105	661105

Cassette di contenimento



659

Cassetta per collettori serie 663. Installazione a muro o a pavimento (con serie 660). Chiusura con blocchetto ad aggancio rapido. In lamiera verniciata. Profondità regolabile da 110 a 140 mm.

Codice (h x b x p)

659044	500 x 400 x 110÷140
659064	500 x 600 x 110÷140
659084	500 x 800 x 110÷140
659104	500 x 1000 x 110÷140
659124	500 x 1200 x 110÷140



661

Cassetta per collettori serie 663. Chiusura con blocchetto ad aggancio rapido. In lamiera verniciata. Profondità regolabile da 110 a 150 mm. Completa di sostegni per installazione a pavimento. Altezza regolabile da 270 a 410 mm.

Codice (h x b x p)

661045	500 x 400 x 110÷150
661065	500 x 600 x 110÷150
661085	500 x 800 x 110÷150
661105	500 x 1000 x 110÷150
661125	500 x 1200 x 110÷150



660

KIT per installazione a pavimento della cassetta serie 659.

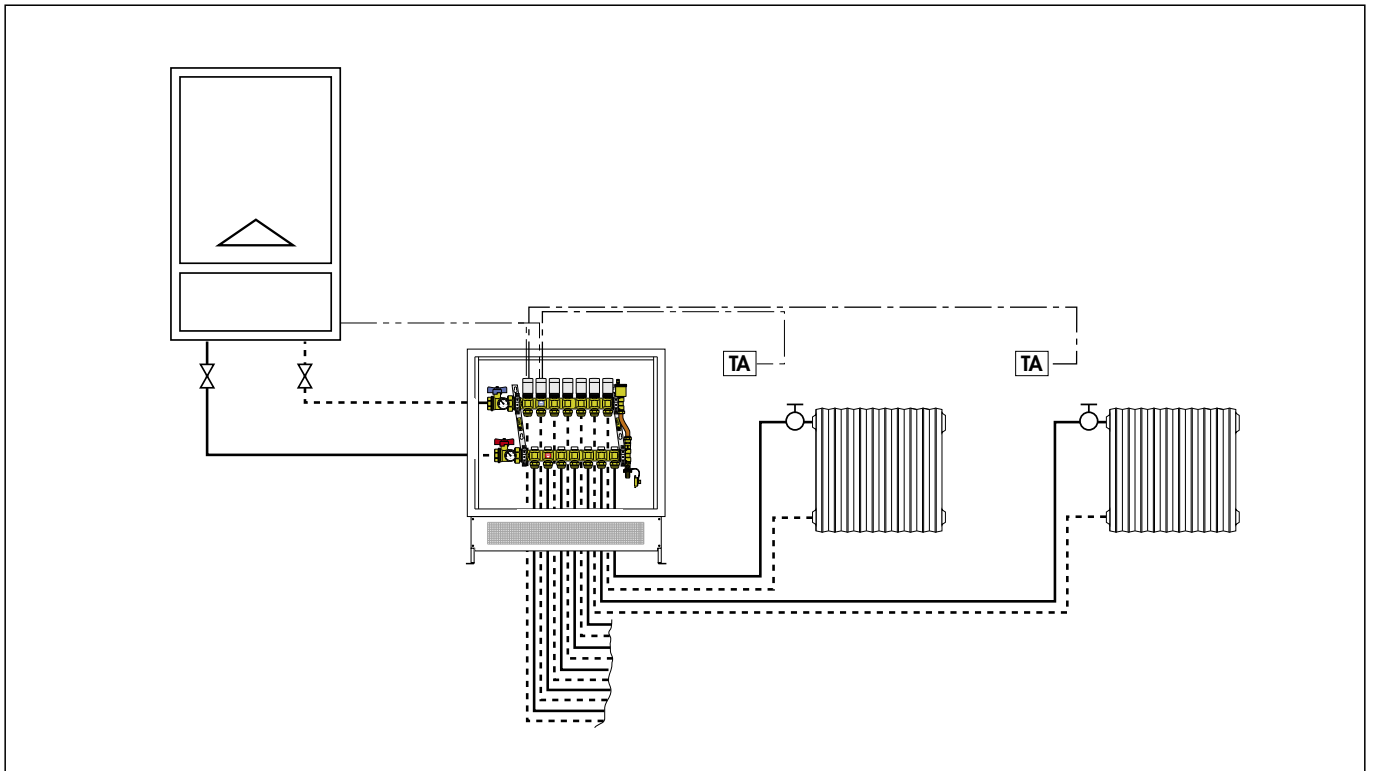
Composto da:
 - 2 sostegni altezza cm. 20,
 - 2 pannelli di tamponamento,
 - 1 barra piega tubi.

Codice

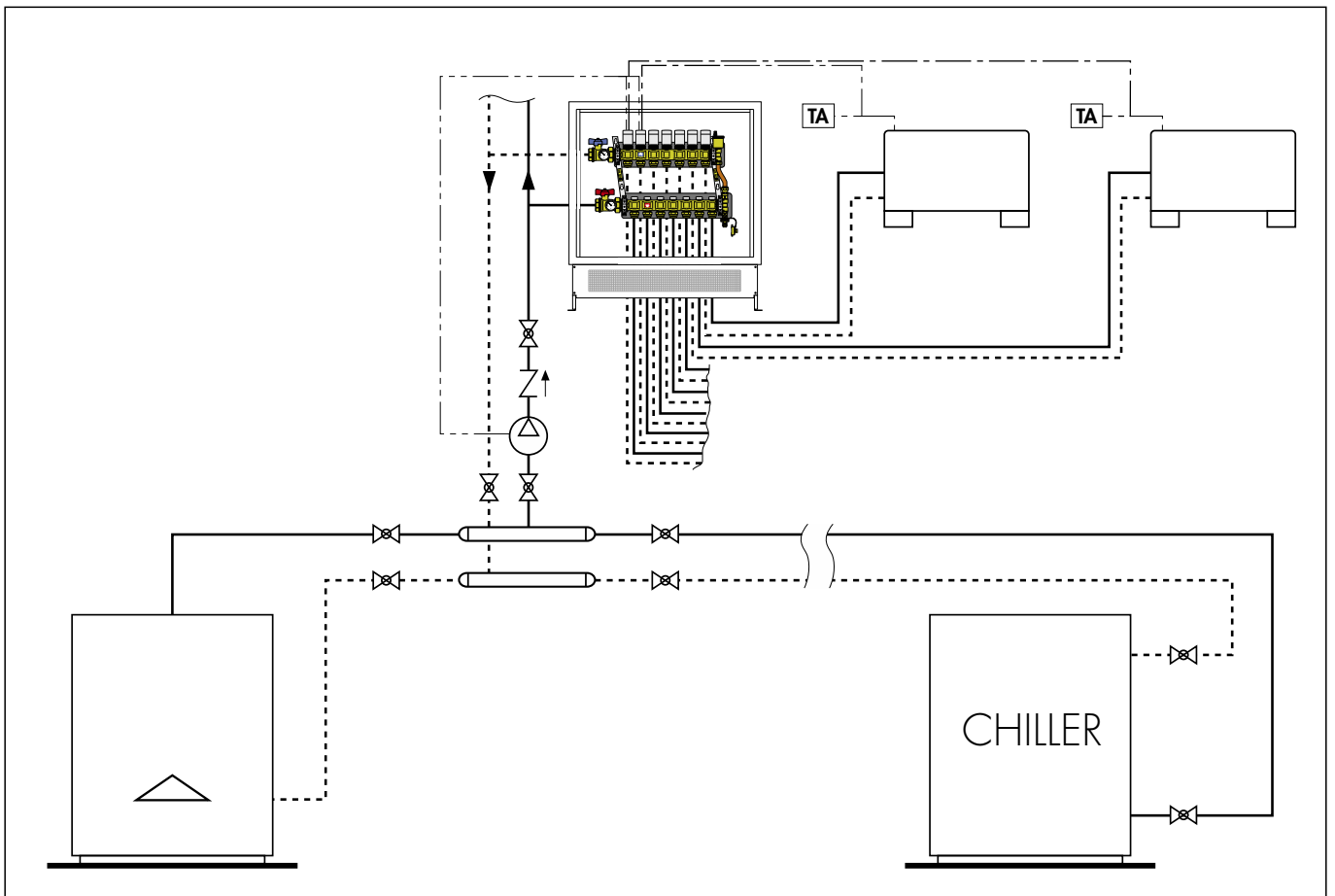
660040	per 659044
660060	per 659064
660080	per 659084
660100	per 659104
660120	per 659124

Schemi applicativi

Impianto autonomo a radiatori con caldaia murale a distribuzione diretta



Impianto di riscaldamento e condizionamento a ventilconvettori a due tubi



Ci riserviamo il diritto di apportare miglioramenti e modifiche ai prodotti descritti ed ai relativi dati tecnici in qualsiasi momento e senza preavviso.



Caleffi S.p.A.
S.R. 229 n. 25 · 28010 Fontaneto d'Agogna (NO) · Italia
Tel. +39 0322 8491 · Fax +39 0322 863305
info@caleffi.com · www.caleffi.com
© Copyright 2018 Caleffi