

Miscelatore termostatico regolabile per grosse portate

serie 524



Funzione

Il miscelatore termostatico è utilizzato negli impianti di riscaldamento con produzione di acqua calda centralizzata. Il suo scopo è di mantenere costante la temperatura dell'acqua miscelata di mandata alle utilizzazioni al variare della temperatura dell'acqua calda contenuta nel bollitore. Esso è predisposto al collegamento diretto della rete di ricircolo. Materiali e caratteristiche di portata elevata sono gli elementi che concorrono ad ottenere i desiderati requisiti di prestazione termica e di affidabilità.

Gamma prodotti

Serie 524 Miscelatore termostatico regolabile per grosse portate

misure DN 65 e DN 80

Caratteristiche tecniche

Materiali

Corpo: bronzo
Otturatore: acciaio inossidabile

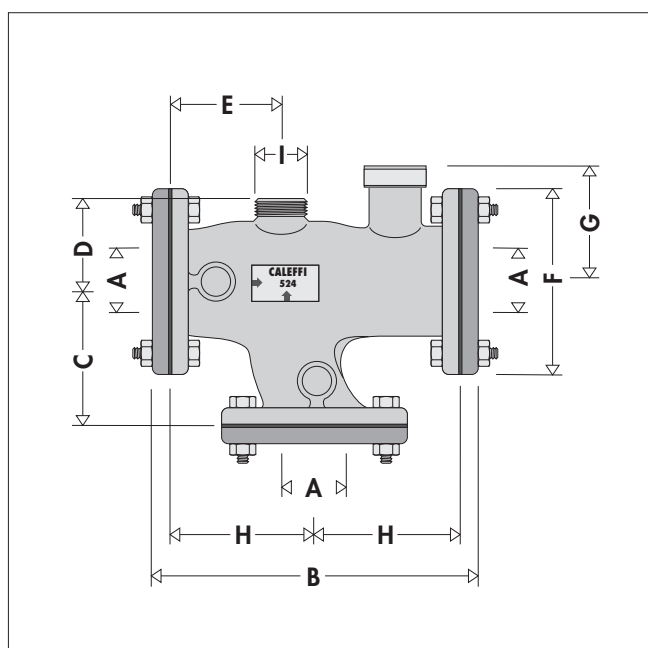
Prestazioni

Campo di regolazione temperatura: 36÷53°C
Precisione: ±2°C
Taratura di fabbrica: 48°C
Pressione max esercizio: 10 bar
Temperatura max ingresso: 90°C

Attacchi flangianti:

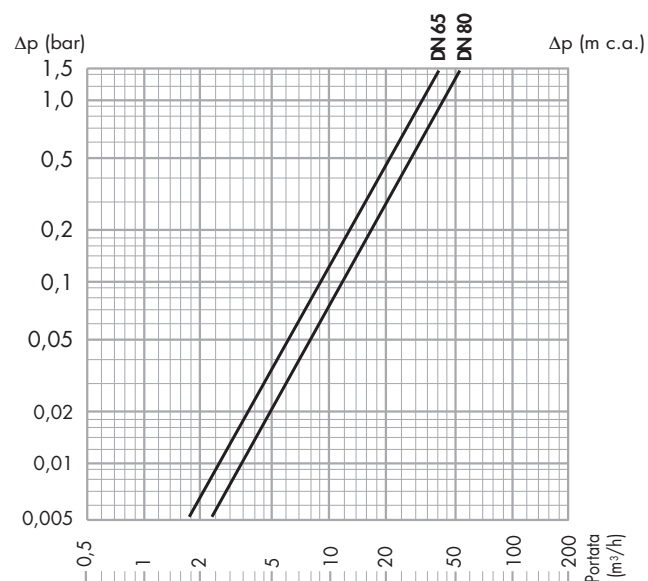
DN 65 e DN 80

Dimensioni



Codice	A	B	C	D	E	F	G	H	I
524060	DN 65	330	145	82	112	∅ 185	121	145	1 1/2"
524080	DN 80	355	155	92	124	∅ 200	127	155	2"

Caratteristiche idrauliche



Codice	∅	Kv (m³/h)
524060	DN 65	32
524080	DN 80	43

Principio di funzionamento

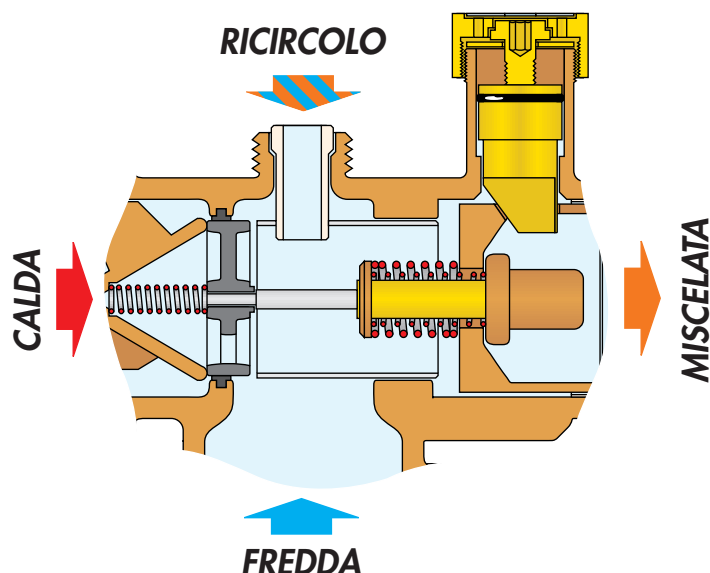
La regolazione dei flussi di acqua (calda e fredda) avviene per mezzo di un doppio otturatore che scorre in un apposito cilindro tra la sede di passaggio dell'acqua calda e quella dell'acqua fredda. Per consentire una migliore regolazione, accertarsi che le due pressioni delle condotte di entrata siano allineate.

Facile realizzazione del ricircolo grazie al sistema di chiusura sia dell'acqua fredda che calda.

Massima silenziosità e minime perdite di carico.

Valvole di ritegno

Negli impianti con miscelatori termostatici occorre inserire le valvole di ritegno per evitare indesiderati ritorni di fluido.



Regolazione e ricircolo

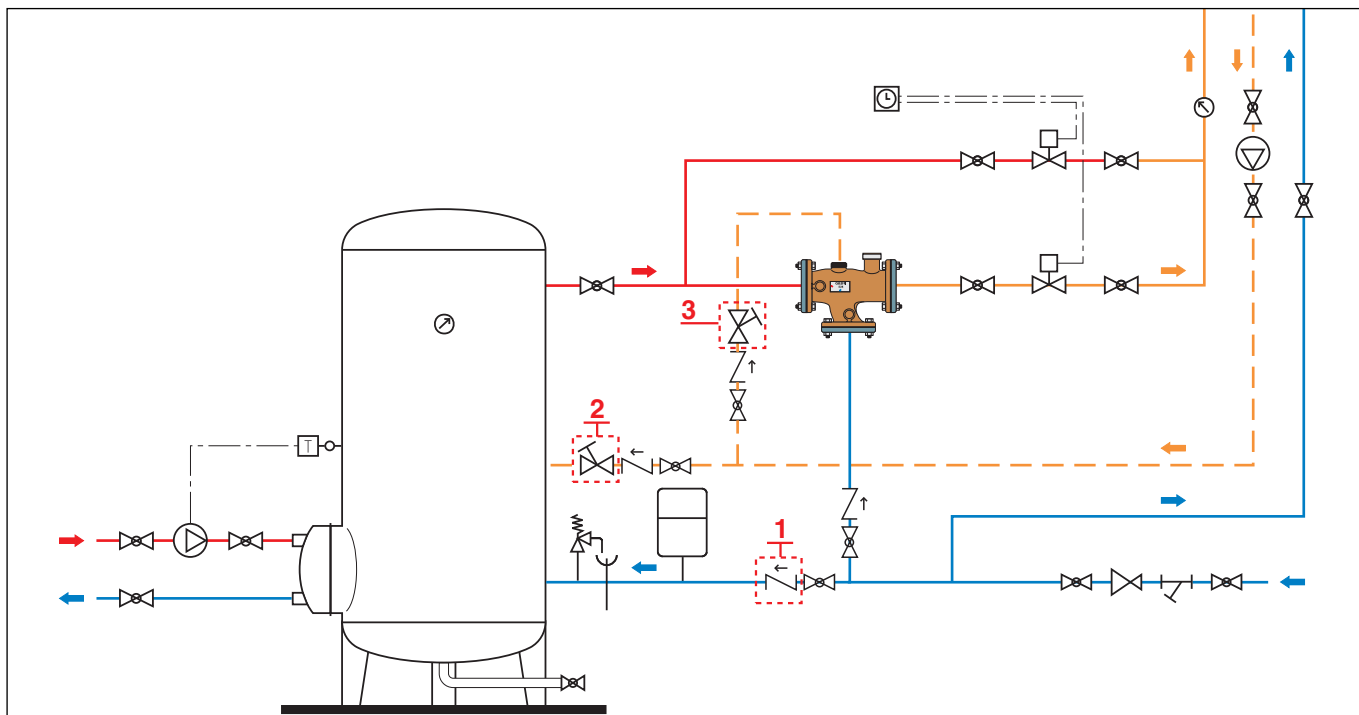
La valvola di ritegno (1) evita una circolazione indesiderata dal bollitore.

La valvola di taratura (2) è da aprire finchè la temperatura dell'acqua miscelata in ricircolo non raggiunge il valore desiderato

(che non può superare il valore di taratura) durante i momenti senza prelievo.

Se, dopo aver eseguito l'operazione descritta al punto 2, non riesce a garantire la stabilità della temperatura desiderata, in condizioni di assenza o presenza di prelievo dalle utenze, occorre tarare la valvola (3) a un Δp maggiore rispetto alla valvola (2).

Schema applicativo



TESTO DI CAPITOLATO

Serie 524

Miscelatore termostatico regolabile per grosse portate. Attacchi flangiati DN 65 (e DN 80). Corpo in bronzo. Campo regolazione temperatura 36÷53°C. Precisione ± 2 . Taratura di fabbrica 48°C. Pressione massima di esercizio 10 bar. Temperatura massima di ingresso 90°C.

Ci riserviamo il diritto di apportare miglioramenti e modifiche ai prodotti descritti ed ai relativi dati tecnici in qualsiasi momento e senza preavviso.



CALEFFI S.p.A. · S.R.229, N.25 · 28010 Fontaneto d'Agogna (NO) · Italia · Tel. +39 0322 8491 · Fax +39 0322 863305
· www.caleffi.it · info@caleffi.it ·

© Copyright 2010 Caleffi