

Gruppi di riempimento e di caricamento pretarabili

serie 553 - 573 - 574



01061/10

sostituisce dp 01061/07



Funzione

Il gruppo di riempimento automatico è un dispositivo composto da un riduttore di pressione a sede compensata, un filtro in entrata, un rubinetto di intercettazione ed una valvola di ritegno.

Va installato sulla tubazione di adduzione dell'acqua negli impianti di riscaldamento a circuito chiuso e la sua funzione principale è quella di mantenere stabile la pressione dell'impianto, ad un valore impostato, provvedendo automaticamente al reintegro dell'acqua mancante.

Questo prodotto ha la particolarità di essere pretarabile. Esso, cioè, può essere tarato ad un valore di pressione desiderato prima della fase di caricamento dell'impianto.

Dopo l'installazione, durante la fase di riempimento o di reintegro, l'alimentazione si arresterà al raggiungimento della pressione di taratura.

Sono disponibili anche due versioni preassemblate corredate di valvole di intercettazione e differenti disconnettori a monte, in funzione del grado di pericolosità delle acque contenute nell'impianto.

Documentazione di riferimento

- Depliant 01008 Disconnettore serie 573
- Depliant 01022 Disconnettore serie 574

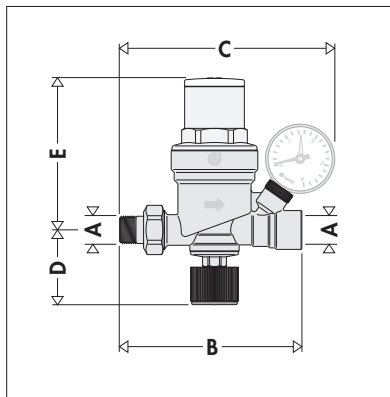
Gamma prodotti

- Cod. **553540** Gruppo di riempimento con attacco manometro e indicatore di taratura _____ misura 1/2"
 Cod. **553640** Gruppo di riempimento con manometro e indicatore di taratura _____ misura 1/2"
 Cod. **573001** Gruppo di caricamento con manometro, completo di disconnettore serie 573 tipo CAa e valvole di intercettazione _____ misura 1/2"
 Cod. **574000** Gruppo di caricamento con manometro, completo di disconnettore serie 574 tipo BA, filtro e valvole di intercettazione _____ misura 1/2"

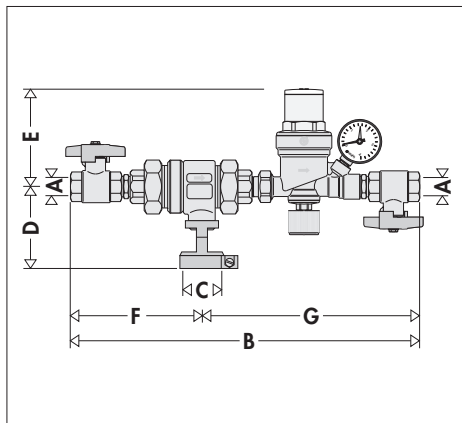
Caratteristiche tecniche

Codice	553540 553640	573001	574000
Materiali (solo cod. 553540/640)			
Corpo:	ottone UNI EN 12165 CW617N	ottone UNI EN 12165 CW617N	ottone UNI EN 12165 CW617N
Coperchio:	PA66GF30	PA66GF30	PA66GF30
Asta di comando:	ottone UNI EN 12164 CW614N	ottone UNI EN 12164 CW614N	ottone UNI EN 12164 CW614N
Parti mobili:	ottone UNI EN 12164 CW614N	ottone UNI EN 12164 CW614N	ottone UNI EN 12164 CW614N
Tenute:	NBR	NBR	NBR
Filtro:	acciaio inox	acciaio inox	acciaio inox
Valvole di intercettazione:	-	ottone UNI EN 12165 CW617N	ottone UNI EN 12165 CW617N
Prestazioni			
Pressione max in entrata:	16 bar	10 bar	10 bar
Campo di taratura:	0,2÷4 bar	0,2÷4 bar	0,2÷4 bar
Taratura di fabbrica:	1,5 bar	1,5 bar	1,5 bar
Precisione indicatore:	±0,15 bar	±0,15 bar	±0,15 bar
Temperatura max d'esercizio:	65°C	65°C	65°C
Campo pressione manometro:	0÷4 bar	0÷4 bar	0÷4 bar
Luce passaggio filtro Ø:	0,28 mm	filtro a monte: 0,47 mm filtro gruppo: 0,28 mm	filtro a monte: 0,4 mm filtro gruppo: 0,28 mm
Fluidi d'impiego:	acqua	acqua	acqua
Attacchi			
Entrata:	1/2" M a bocchettone	1/2" F	1/2" F
Uscita:	1/2" F	1/2" F	1/2" F
Manometro:	1/4" F	-	-

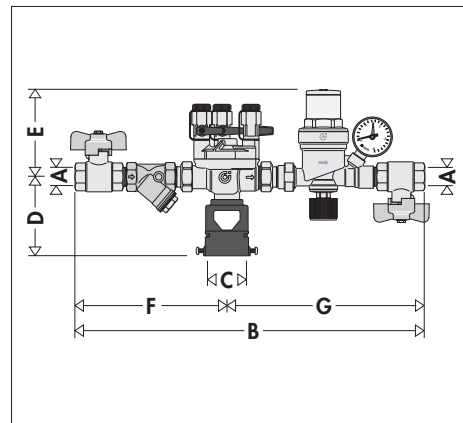
Dimensioni



Codice	A	B	C	D	E	Massa (kg)
553540	1/2"	122	-	50	101,5	0,62
553640	1/2"	122	152	50	101,5	0,70



Codice	A	B	C	D	E	F	G	Massa (kg)
573001	1/2"	335	Ø 40	87	101,5	122	213	2,2



Codice	A	B	C	D	E	F	G	Massa (kg)
574000	1/2"	382	Ø 40	80	101,5	164	218	1,9

Particolarità costruttive

Cod. 553540 e 553640 (modello depositato)

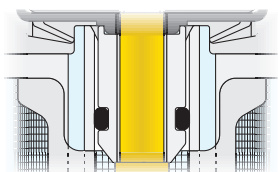
Prearatura

Questo modello è provvisto di un indicatore di regolazione della pressione che facilita le operazioni di taratura. La pressione di carico dell'impianto può essere impostata, agendo sulla vite di regolazione, ancor prima che inizi la fase di caricamento dell'impianto.



Materiali antiaderenti

Il supporto centrale contenente le parti mobili ed il pistone compensatore che scorre all'interno sono realizzati in materiale plastico a basso coefficiente di aderenza. Tale soluzione riduce al minimo la possibilità che si formino depositi calcarei, causa principale di eventuali malfunzionamenti.

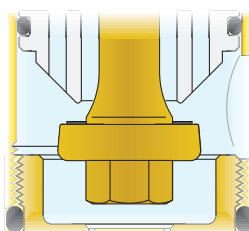
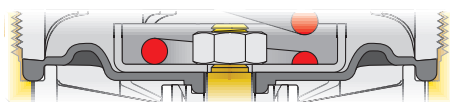


Membrana-sede di tenuta

La superficie utile di lavoro della membrana è particolarmente elevata per garantire una migliore precisione e sensibilità durante gli interventi con minime differenze di pressione. Questo particolare, inoltre, è utile per dare maggior forza allo scorrimento del pistone e per vincere gli attriti.

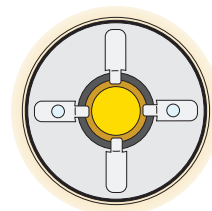
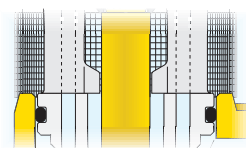
In considerazione delle basse portate di impiego, la sede del gruppo di riempimento è stata dimensionata per avere il minore diametro possibile.

Questo fattore, abbinato alla superficie estesa della membrana, crea un rapporto dimensionale ottimale per un apparecchio che deve mantenere inalterate nel tempo le proprie caratteristiche.



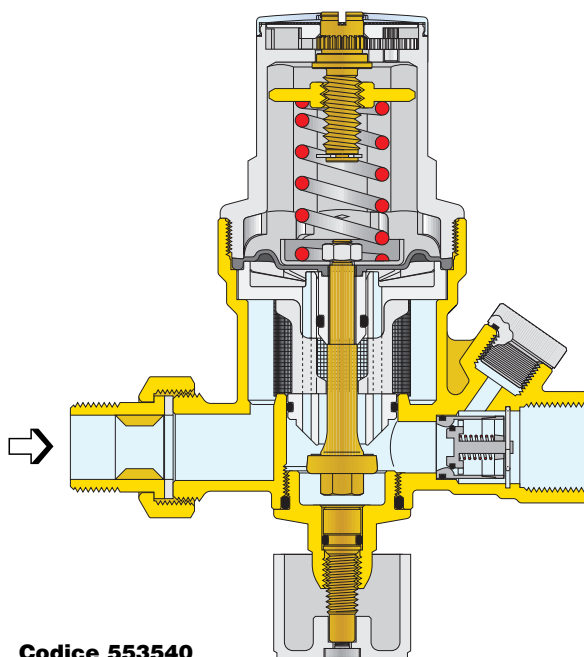
Guida dell'otturatore

Allo scopo di ridurre le superfici di attrito, la guida del gruppo asta-otturatore è stata spostata nella parte superiore del dispositivo. È stata realizzata mediante quattro razze ricavate da stampaggio direttamente sul supporto centrale in plastica.



Cartuccia estraibile-filtro

La cartuccia che contiene i meccanismi di funzionamento, protetti da un filtro di notevole superficie, è estraibile. Questa particolarità dà modo di svolgere le operazioni di ispezione, di pulizia interna ed eventualmente di sostituzione della cartuccia stessa in modo estremamente semplice e funzionale.



Codice 553540

Disconnettori e relativo impiego in riferimento alle normative europee

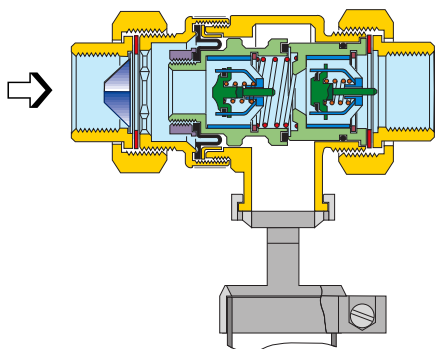
Per evitare reflussi d'acqua dall'impianto di riscaldamento, potenzialmente inquinata e pericolosa per la salute umana, è sempre consigliabile installare un gruppo di caricamento preassemblato con disconnettore.

Il corretto utilizzo dei disconnettori idraulici è regolamentato dalla normativa europea di riferimento EN 1717: 2000 "Protezione contro l'inquinamento dell'acqua potabile degli impianti idraulici e requisiti generali dei dispositivi atti a prevenire l'inquinamento da reflusso".

• Cod. 573001

Il gruppo di caricamento codice 573001 è composto da:

- Disconnettore non controllabile a zone di pressione differenti, tipo CAa serie 573
- Gruppo di riempimento serie 553
- Valvole di intercettazione a sfera



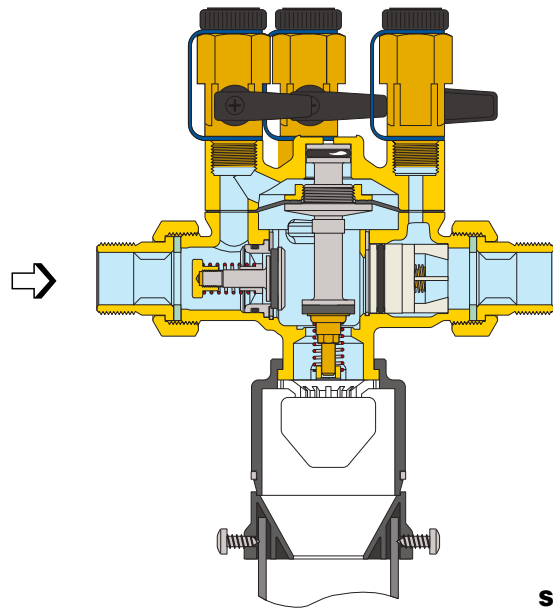
Serie 573

Il disconnettore 573 non controllabile a zone di pressione differenti, è di tipo CAa, costruito secondo i requisiti della norma europea EN 14367 - "Dispositivi per prevenire la contaminazione da reflusso dell'acqua potabile. Disconnettore non controllabile a zone di pressioni differenti. Famiglia C - Tipo A". È utilizzabile per proteggere contro il rischio di contaminazione da acque classificate fino alla **Categoria 3** (in riferimento alla norma europea EN 1717): "Fluido che presenta un certo rischio per la salute dovuto alla presenza di una o più sostanze nocive".

• Cod. 574000

Il gruppo di caricamento codice 574000 è composto da:

- Disconnettore a zone di pressione ridotta controllabile tipo BA serie 574
- Gruppo di riempimento serie 553
- Valvole di intercettazione a sfera
- Filtro a Y serie 577

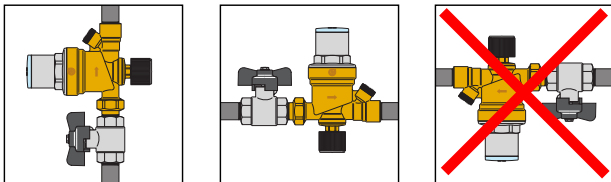


Serie 574

Il disconnettore 574 a zona di pressione ridotta controllabile è di tipo BA, costruito secondo i requisiti della norma europea EN 12729 - "Dispositivi per prevenire la contaminazione da reflusso dell'acqua potabile. Disconnettore controllabile a zone di pressione ridotta. Famiglia B - Tipo A". È utilizzabile per proteggere contro il rischio di contaminazione da acque classificate fino alla **Categoria 4** (in riferimento alla norma europea EN 1717): "Fluido che presenta un significativo rischio per la salute dovuto alla concentrazione di sostanze tossiche".

Installazione

1. L'installazione del gruppo di riempimento serie 553 può essere effettuata sia con tubazione verticale che orizzontale. E' tuttavia indispensabile che il gruppo non sia installato capovolto. I gruppi provvisti di disconnettore (cod. 573001 e 574000) possono invece essere installati solo in posizione orizzontale con lo scarico rivolto verso il basso.

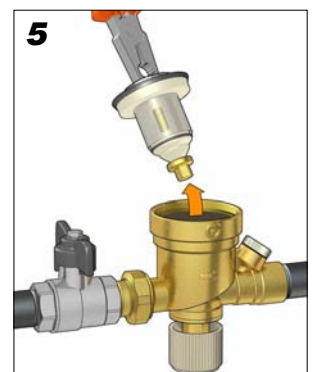
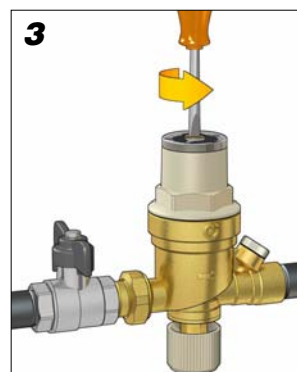
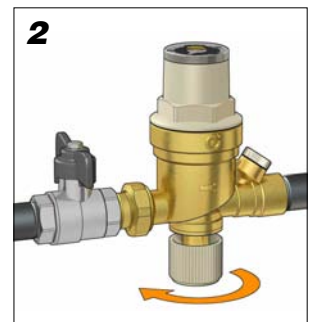


2. Il particolare sistema di prerogolazione meccanico con indicatore della pressione permette di eseguire la taratura del gruppo al valore desiderato in impianto prima che inizi la fase di caricamento.
3. Il gruppo viene normalmente tarato ad una pressione non inferiore a quella che si ottiene sommando la pressione idrostatica e 0,3 bar.
4. Durante il caricamento, il meccanismo interno regolerà automaticamente la pressione, fino a portarla al valore impostato, **senza la necessità di assistere alla lunga operazione di riempimento** stesso. Si evita, in questo modo, che l'impianto venga caricato ad un valore di pressione più elevato rispetto al necessario.
5. Data la funzione di prerogolazione, la presenza del manometro a valle dell'apparecchio non è indispensabile.
6. Ad avvenuto riempimento dell'impianto, il rubinetto di intercettazione può essere chiuso. Per ripristinare le condizioni di carico automatico sarà sufficiente riaprire il rubinetto. Il valore di pressione nell'impianto si riporterà gradualmente al valore di taratura impostato.

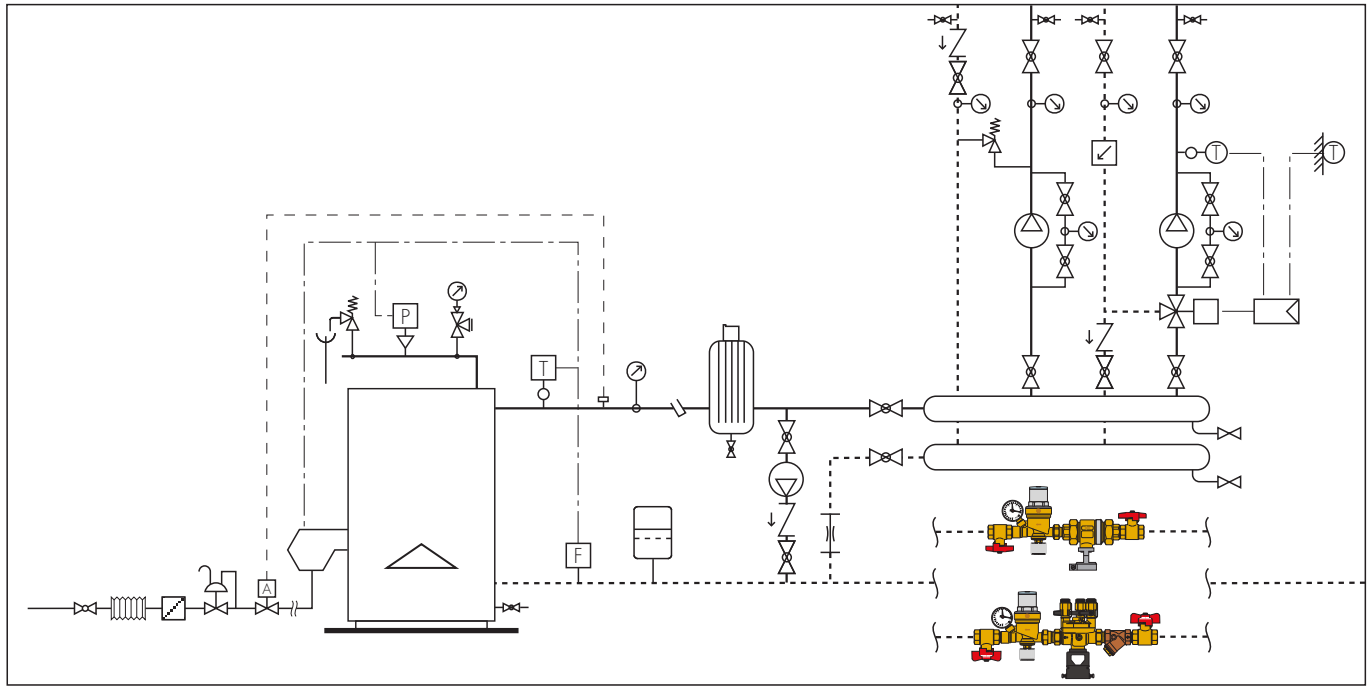
Manutenzione

Per la pulizia, il controllo o la sostituzione dell'intera cartuccia regolante, occorre:

- 1) Intercettare il gruppo.
- 2) Aprire la manopola inferiore.
- 3) Svitare le viti di taratura fino a battuta.
- 4) Smontare il coperchio superiore.
- 5) Estrarre la cartuccia con l'aiuto di una pinza.
- 6) L'intero gruppo, dopo l'ispezione e la eventuale pulizia, può essere rimontato oppure sostituito utilizzando la cartuccia di ricambio.
- 7) Ritarare l'apparecchio.



Schema applicativo



	Valvola di intercettazione		Pompa		Rubinetto 3 vie		Valvola di intercettazione del combustibile
	Valvola a sfera		Autoflow		Pressostato		Giunto antivibrante
	Ballstop		Tronchetto		Pozzetto di controllo		Pozzetto
	Termometro		Sonda temperatura		Filtro gas		Regolatore gas
	Valvola di by-pass differenziale		Termostato di sicurezza		Regolatore gas		Valvola di sicurezza
	Flussostato		Regolatore		Disaeratore		
	Valvola di zona		Vaso d'espansione				

TESTO DI CAPITOLATO

Codice 553540 e 553640

Gruppo di riempimento pretarabile. Attacchi filettati 1/2" M a bocchettone x 1/2" F. Corpo e parti mobili interne in ottone. Coperchio in nylon vetro. Superfici di scorrimento in materiale plastico anticalcare. Membrana e guarnizioni di tenuta in NBR. Cartuccia estraibile per operazioni di manutenzione. Temperatura massima d'esercizio 65°C. Pressione massima in entrata 16 bar. Campo di regolazione 0,2÷4 bar. Indicatore di regolazione della pressione per la pre-taratura del dispositivo, precisione ±0,15 bar. Completo di manometro con scala 0÷4 bar (versione con manometro), attacco manometro da 1/4" F (versione senza manometro), rubinetto, filtro e ritegno.

Cod. 573001

Gruppo di caricamento con disconnettore. Attacchi 1/2" F. Temperatura massima d'esercizio 65°C. Pressione massima d'esercizio 10 bar. Composto da: gruppo di riempimento pretarabile, corpo in ottone, coperchio in nylon vetro, tenute in NBR, campo di regolazione 0,2÷4 bar, completo di rubinetto, filtro e ritegno; disconnettore a zone di pressioni differenti non controllabili, tipo CAa, conforme EN 14367, con corpo in lega antidezincificazione, tenute in NBR, completo di collare di fissaggio alla tubazione di scarico, valvole di intercettazione a sfera con corpo in ottone, manometro a valle 0÷4 bar.

Cod. 574000

Gruppo di caricamento con disconnettore. Attacchi 1/2" F. Temperatura massima d'esercizio 65°C. Pressione massima d'esercizio 10 bar. Composto da: gruppo di riempimento pretarabile, corpo in ottone, coperchio in nylon vetro, tenute in NBR, campo di regolazione 0,2÷4 bar, completo di rubinetto, filtro e ritegno; disconnettore a zone di pressione ridotta controllabile, tipo BA, conforme EN 12729, con corpo in lega antidezincificazione, membrana e guarnizioni di tenuta in NBR, completo di imbuto di scarico con collare di fissaggio alla tubazione di scarico, valvole di intercettazione a sfera con corpo in ottone, manometro a valle 0÷4 bar, filtro a Y per disconnettori.

Ci riserviamo il diritto di apportare miglioramenti e modifiche ai prodotti descritti ed ai relativi dati tecnici in qualsiasi momento e senza preavviso.



CALEFFI S.P.A. · S.R.229, N.25 · 28010 FONTANETO D'AGOGNA (NO) · ITALIA · TEL. +39 0322 8491 · FAX +39 0322 863305

· www.caleffi.it · info@caleffi.it ·

© Copyright 2010 Caleffi