

# Odzračevalnik DISCAL®



## Serija 551

01060/23 SL



### Delovanje

Odzračevalniki se uporabljajo za stalno izločanje zraka, ki se nahaja v hidravličnih tokokrogih sistemov za ogrevanje in hlajenje. Zmogljivost izločanja zraka teh naprav je zelo visoka. Omogočajo samodejno odstranjevanje vsega zraka, ki je prisoten v sistemu, do nivoja mikro mehurčkov.

Kroženje popolnoma odzračene vode omogoča delovanje sistemov pri optimalnih pogojih, brez hrupa, korozije, lokalnega pregrevanja ali mehanskih poškodb. Vizvedbah z navojnimi priključki so navoljo za montažo na vodoravne cevi ter z nastavljivim T-fitingom za montažo na vodoravne in navpične cevi.

Odzračevalniki DISCAL® s prirobničnimi in varilnimi priključki so dobavljeni skupaj z vroče predoblikovano izolacijo za zagotavljanje popolne toplotne izolacije v primeru uporabe v sistemih z vročo in ohlajeno vodo.

Opcijska izolacija je na voljo za modele z navojnimi priključki z izpusti 3/4" in 2".



Velja samo za izvedbe z navojnimi priključki

### Paleta izdelkov

Serija 551	DISCAL®, odzračevalnik za vodoravne cevi, kompaktna izvedba _____	dimenzija DN 20 (3/4")
Serija 551	DISCAL®, odzračevalnik za vodoravne cevi z kompresijskimi priključki, kompaktna izvedba _____	dimenzije DN 20 (Ø 22)
Serija 551	DISCAL®, odzračevalnik za vodoravne cevi z izpustom _____	dimenzije DN 20 (3/4"); DN 25 (1"); DN 32 (1 1/4"); DN 40 (1 1/2"); DN 50 (2")
Serija 551	DISCAL®, odzračevalnik za vodoravne in navpične cevi, kompaktna izvedba z nastavljivim T-fitingom _____	dimenzije DN 20 (3/4"), DN 25 (1" ZN in 1" NN)
Serija 551	DISCAL®, odzračevalnik za vodoravne in navpične cevi, kompaktna izvedba z nastavljivim T-fitingom _____	dimenzije DN 20 (Ø 22), DN 25 (Ø 28)
Serija 551	DISCAL®, odzračevalnik za vodoravne cevi s prirobničnimi priključki in izolacijo z izpustom _____	dimenzije DN 50–DN 150
Serija 551	DISCAL®, odzračevalnik za vodoravne cevi s prirobničnimi priključki in podporami za pritrnitev na tla _____	dimenzije DN 200–DN 300
Serija 551	DISCAL®, odzračevalnik za vodoravne cevi z varilnimi priključki in izolacijo z izpustom _____	dimenzije DN 50–DN 150

## Tehnične karakteristike

serija	551 z navojnimi priključki	551 s prirobničnimi in varilnimi priključki
<b>Materiali</b>		
Ohišje:	medenina EN 12165 CW617N	jeklo, prevlečeno z epoksi smolo
Interni element:	PA66G30; kompaktna različica iz nerjavečega jekla	nerjaveče jeklo
Plovec:	PP	PP
Vodilo plovca:	medenina EN 12164 CW614N	medenina EN 12164 CW614N
Vreteno:	medenina EN 12164 CW614N	medenina EN 12164 CW614N
Ročica plovca:	nerjaveče jeklo EN 10270-3 (AISI 302)	nerjaveče jeklo EN 10270-3 (AISI 302)
Vzmet:	nerjaveče jeklo EN 10270-3 (AISI 302)	nerjaveče jeklo EN 10270-3 (AISI 302)
Zaporna matica za T-fiting (serija 5517):	medenina EN 12420 CW617N	
T-fiting (serija 5517):	medenina EN 1982 CB7535	
Hidravlična tesnila:	EPDM	EPDM
Izpustni pipa:	-	medenina EN 12165 CW617N, kromirano
<b>Obratovalne karakteristike</b>		
Mediji	voda, nenevarne raztopine glikola, izključene iz obsega direktive 67/548/ES	voda, nenevarne raztopine glikola, izključene iz obsega direktive 67/548/ES
Maks. odstotek glikola:	50 %	50 %
Maks. delovni tlak:	10 bar	10 bar
Maks. izstopni tlak:	10 bar	10 bar
Območje delovne temperature:	0-110 °C	0-110 °C
<b>Priključki</b>		
Glavni:	- 3/4", 1", 1 1/4", 1 1/2", 2" NN - s kompresijskimi konci za bakreno cev Ø 22 mm; - z nastavljivim T-fitingom za bakreno cev; Ø 22 in Ø 28 mm; - z nastavljivim T-fitingom 3/4" NN, 1" NN in 1" ZN	DN 50-DN 150, PN 16 DN 200-DN 300, PN 10 za spajanje s ploščatimi kontraprirobnicami po EN 1092-1 DN 50-DN 150 varilne
Držalo senzorja:		DN 200-DN 300, 1/2" NN vhod/izhod
Izpust:	1/2" NN (s pokrovom)	DN 50-DN 150, 1" ZN (s pokrovom) DN 200-DN 300, 2" NN

### Tehnične karakteristike izolacije za modele z navojnimi priključki kode 551005/9

Material: ekspandirana pena PE-X z zaprto celično strukturo  
 Debelina: 10 mm  
 Gostota: - notranji del: 30 kg/m<sup>3</sup>  
 - zunanji del: 80 kg/m<sup>3</sup>  
 Toplotna prevodnost (ISO 2581): - pri 0 °C: 0,038 W/(m·K)  
 - pri 40 °C: 0,045 W/(m·K)  
 Koeficient odpornosti na vodno paro (DIN 52615): > 1.300  
 Območje delovne temperature: 0-110 °C  
 Požarna odpornost (DIN 4102): razred B2

### Tehnične karakteristike izolacije za modele s prirobničnimi priključki od DN 50 do DN 100

**Notranji del**  
 Material: toga poliuretanska pena z zaprto celično strukturo  
 Debelina: 60 mm  
 Gostota: 45 kg/m<sup>3</sup>  
 Toplotna prevodnost (ISO 2581): 0,023 W/(m·K)  
 Območje delovne temperature: 0-105 °C

#### Zaščita glave

Toplotno oblikovan material: PS

### Zunanja prevleka

Material: reliefni neobdelan aluminij  
 Debelina: 0,7 mm  
 Požarna odpornost (DIN 4102): razred 1

### Tehnične karakteristike izolacije za modele s prirobničnimi priključki DN 125 in DN 150

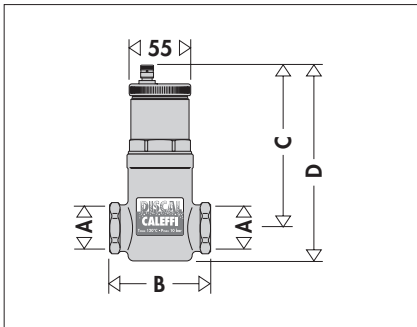
#### Notranji del

Material: ekspandirana pena PE-X z zaprto celično strukturo  
 Debelina: 60 mm  
 Gostota: - notranji del: 30 kg/m<sup>3</sup>  
 - zunanji del: 80 kg/m<sup>3</sup>  
 Toplotna prevodnost (ISO 2581): - pri 0 °C: 0,038 W/(m·K)  
 - pri 40 °C: 0,045 W/(m·K)  
 Koeficient odpornosti na vodno paro (DIN 52615): > 1.300  
 Območje delovne temperature: 0-100 °C  
 Požarna odpornost (DIN 4102): razred B2

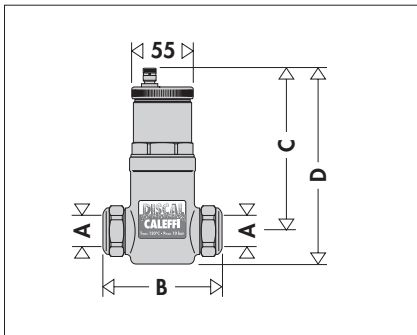
#### Zunanja prevleka

Material: reliefni neobdelan aluminij  
 Debelina: 0,7 mm  
 Požarna odpornost (DIN 4102): razred 1

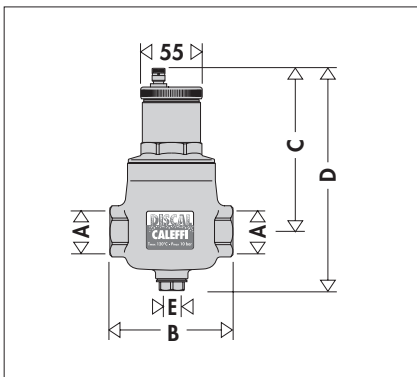
**Dimenzije**



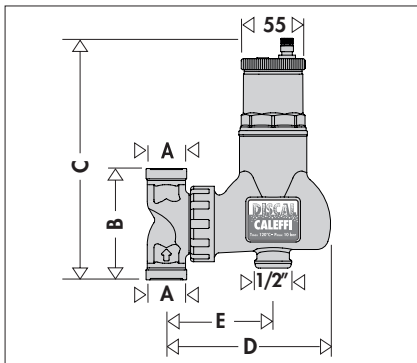
Koda	Dimenzija	A	B	C	D	Teža (kg)
551003	DN 20	3/4	78	143	162	0,9



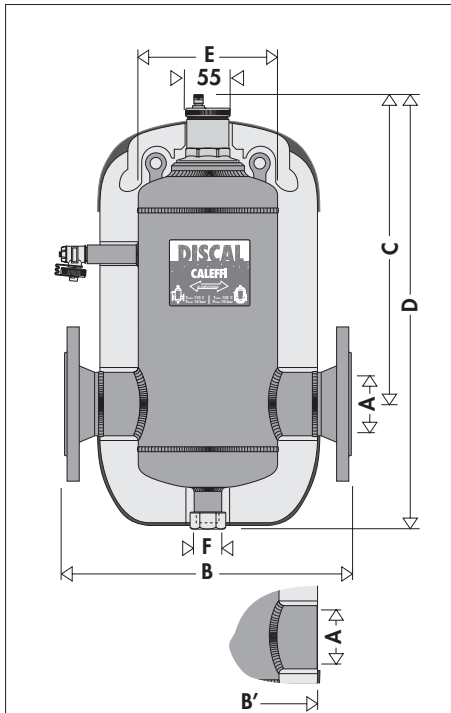
Koda	Dimenzija	A	B	C	D	Teža (kg)
551002	DN 20	Ø22	97	143	162	0,9



Koda	Dimenzija	A	B	C	D	E	Teža (kg)
551005	DN 20	3/4	110	146	205	1/2"	1,7
551006	DN 25	1"	110	146	205	1/2"	1,7
551007	DN 32	1 1/4"	124	166	225	1/2"	2,2
551008	DN 40	1 1/2"	124	166	225	1/2"	2,2
551009	DN 50	2"	130	160	225	1/2"	2,5

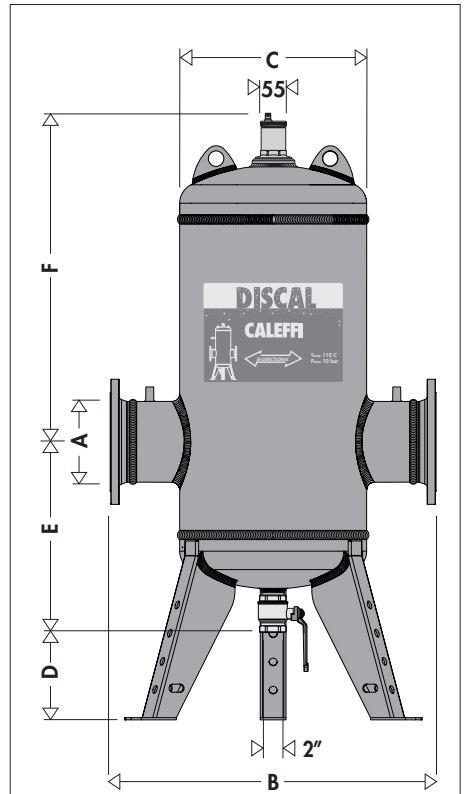


Koda	Dimenzija	A	B	C	D	E	Teža (kg)
551705	DN 20	3/4"	96	208	141,5	92	2,05
551706	DN 25	1"	140,6	230	141,5	92	2,38

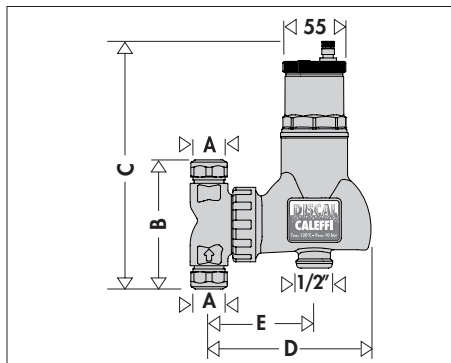


Koda	A	Bâ€™	B	C	D	E	F	Teža (kg)
551052/3	DN 50	260	350	374	506	169	1"	15
551062/3	DN 65	260	350	374	506	169	1"	15,5
551082/3	DN 80	366	466	435	595	219	1"	28
551102/3	DN 100	366	470	435	595	219	1"	30
551122/3	DN 125	525	635	545	775	324	1"	48
551152/3	DN 150	525	635	545	775	324	1"	53

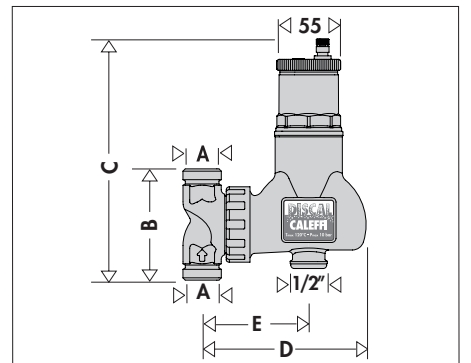
Dimenzija	DN 50	DN 65	DN 80	DN 100	DN 125	DN 150	DN 200	DN 250	DN 300
Prostornina (l)	7	7	18	18	52	52	211	415	639



Koda	A	B	C	D	E	F	Teža (kg)
551200	DN 200	900	508	215	510	825	152
551250	DN 250	1060	660	215	575	970	280
551300	DN 300	1180	762	215	645	1100	395



Koda	Dimenzija	A	B	C	D	E	Teža (kg)
551702	DN 20	Ø22	113	216,5	141,5	92	2,28
551703	DN 25	Ø28	116	218	141,5	92	2,11



Koda	Dimenzija	A	B	C	D	E	Teža (kg)
551716	DN 25	1"	96	208	141,5	92	2,07

## Proces nastanka zraka

Količina zraka, ki lahko ostane raztopljen v vodni raztopini, je odvisna od tlaka in temperature.

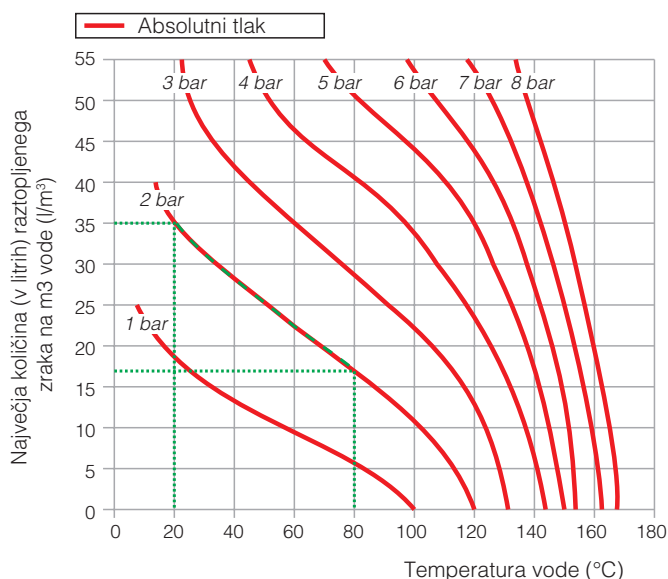
To razmerje je poznano kot Henryjev zakon; s pomočjo spodnjega grafa lahko določimo količino fizikalnega pojava sproščanja zraka, vsebovanega v mediju.

Na primer: ko se voda, pri konstantnem absolutnem tlaku 2 bar, segreje od 20 °C do 80 °C, je količina zraka, ki se sprosti iz raztopine, enaka 18 l na m<sup>3</sup> vode.

V skladu s tem zakonom je mogoče opaziti, kako količina zraka, ki se sprosti iz raztopine, narašča z višanjem temperature in z nižanjem tlaka. Ta zrak je v obliki mikro mehurčkov s premeri nekaj desetink milimetra.

V tokokrogih sistemov za klimatizacijo obstajajo določene točke, kjer stalno nastajajo mikro mehurčki: znotraj kotlov in naprav, ki delujejo pod pogoji kavitacije.

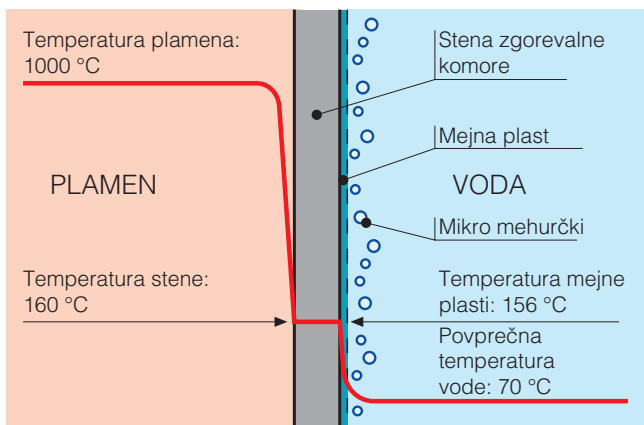
## Graf topnosti zraka v vodi



## Mikro mehurčki v kotlu

Mikro mehurčki se zaradi visokotemperature medija talno ustvarjajo na površinah, ki vodo ločijo od zgovalne komore.

Ta zrak, ki ga prenaša voda, se zbira v kritičnih točkah tokokroga, iz katerega se mora odstraniti. Nekaj zraka se ponovno absorbira, ko se dotakne hladnejših površin.

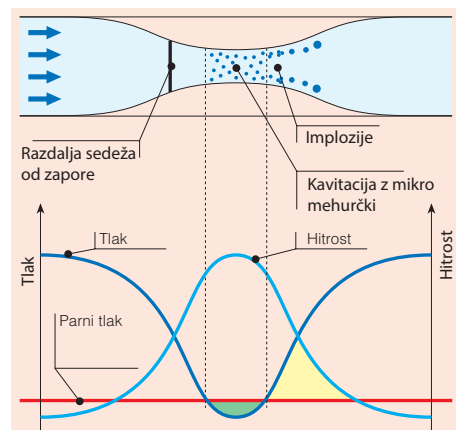


## Kavitacija zaradi mikro mehurčkov

Mikro mehurčki nastajajo tam, kjer je hitrost medija posebej visoka - s posledičnim znižanjem tlaka.

Te točke običajno najdemo v tekačih črpalk in odprtinah za vodo v regulacijskih ventilih.

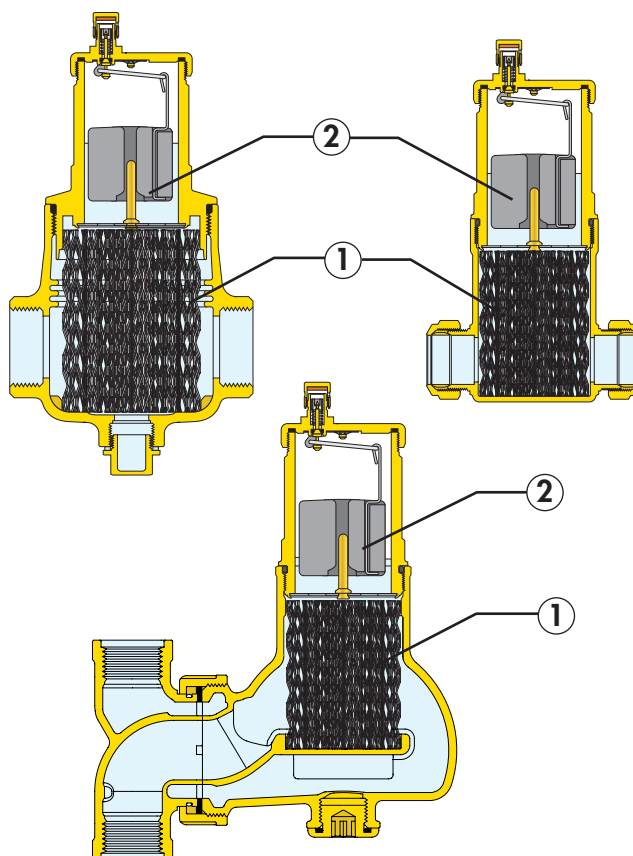
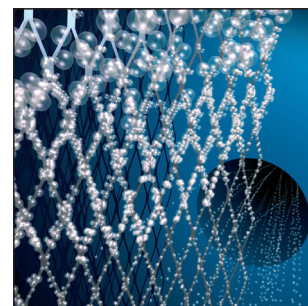
Ti mikro mehurčki iz zraka in pare, katerih nastajanje je občutno močnejše v neodzračeni vodi, lahko posledično zaradi učinka učinka kavitacije implodirajo.

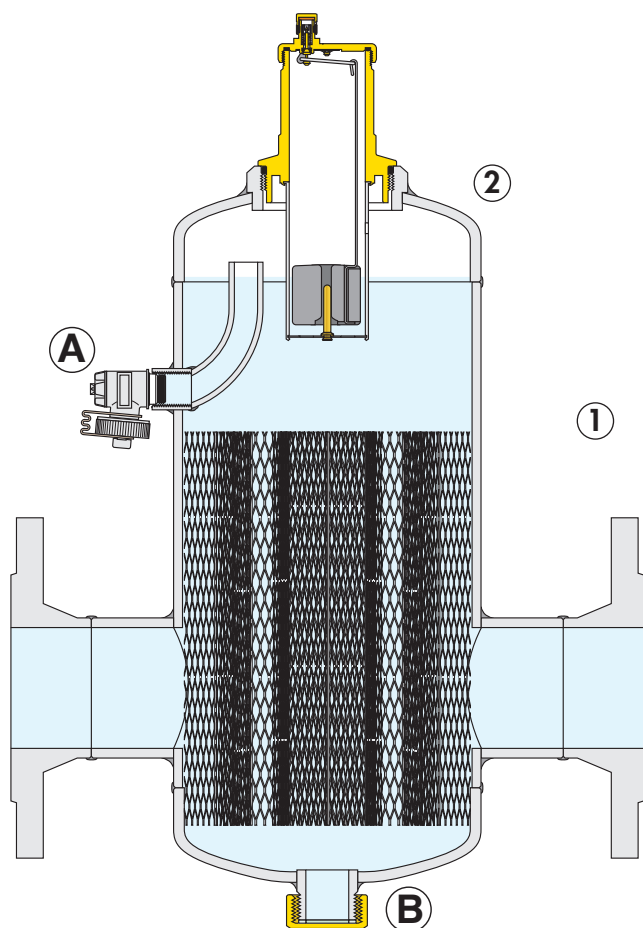


## Princip delovanja

Odzračevalnik izkorišča kombinirano delovanje več fizikalnih principov. Aktivni del je sestavljen iz kompleta koncentričnih kovinskih mrežastih površin (1). Ti elementi ustvarjajo vrtničasto gibanje, ki je potrebno za pospešeno sproščanje mikro mehurčkov in njihovo lepljenje na površino.

Mehurčki, ki se medsebojno spajajo, povečujejo prostornino, dokler hidrostatični potisk ni dovolj velik, da preseže silo lepljenja na strukturo. Nato se dvignejo proti zgornjemu delu naprave in se odvedejo skozi ventil za samodejno prezračevanje (2) s plovcem. Odzračevalnik je zasnovan tako, da je vseeno, iz katero smeri medij teče v notranjost odzračevalnika.



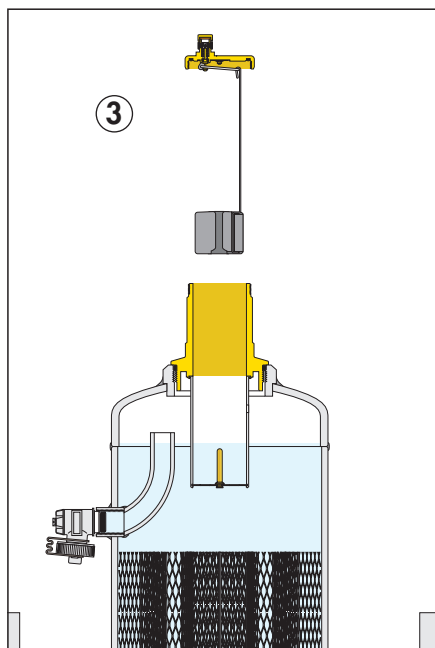
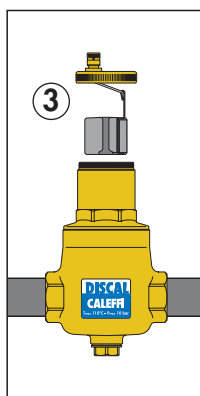


### Konstruktivske podrobnosti

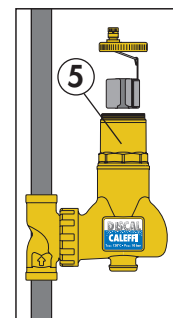
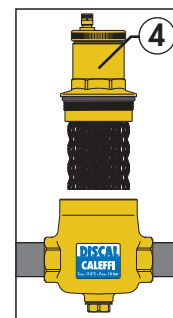
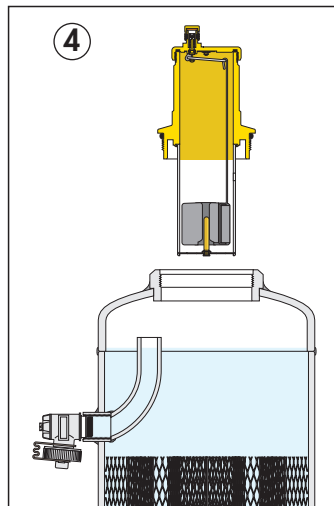
Ventil za samodejno odzračevanje, ki se nahaja na zgornjem delu naprave, je opremljen z dolgo komoro za premikanje plovca. Ta funkcija preprečuje, da bi nečistoče v vodi dosegle tesnilni sedež.

Posebna konstrukcija odzračevalnika DISCAL\* omogoča izvajanje postopkov vzdrževanja in čiščenja ne da bi bilo napravo potrebno odstraniti iz sistema. Upoštevajte predvsem naslednje:

- Za dostop do gibljivih delov, ki nadzirajo odprtino za odzračevanje, enostavno odstranite zgornji pokrov (3).



- Pri čiščenju enostavno odvijte del ohišja, ki vsebuje ventil za samodejno odzračevanje (4). Pri modelih z navojnimi priključki brez izpusta in v seriji 5517 z nastavljivim T-fittingom tega dela ni mogoče odstraniti (5).



Odzračevalniki s prirobnimi in varilnimi priključki so opremljeni s pipo (A), ki opravlja dvojno funkcijo: sproščanje velike količine zraka pri polnjenju sistema ter izločanje nečistoč, ki plavajo na vodi. Spodnji del je opremljen s čepom (B), ki se lahko priključi na izpustni ventil za odstranjevanje nečistoč, ki so se zbrale na spodnjem delu odzračevalnika.

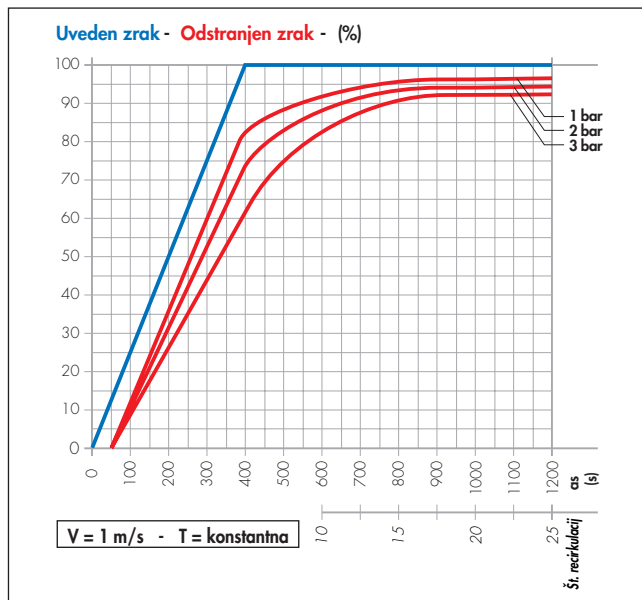
### Učinkovitost izločanja zraka

Naprave DISCAL\* omogočajo stalno izločanje zraka, ki se nahaja v hidravličnem tokokrogu, z visoko stopnjo učinkovitosti izločanja.

Količina zraka, ki se lahko odstrani iz tokokroga, je odvisna od različnih parametrov: narašča z višanjem hitrosti cirkulacije in nižanjem tlaka.

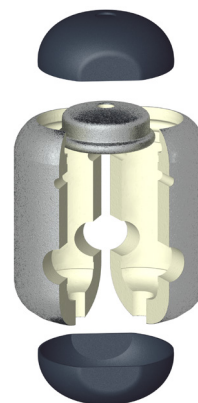
Kot je prikazano na spodnjem grafu, odzračevalnik po samo 25 recirkulacijah z najvišjo priporočeno hitrostjo izloči skoraj celoten zrak, ki se je umetno sprostil v tokokrogu (modra krivulja na grafu) - v odstotkih, ki se razlikujejo glede na tlak znotraj kroga.

Manjša količina, ki še ostane, se nato postopoma izloča med normalnim delovanjem sistema. Pri pogojih, ko je hitrost nižja oz. je temperatura medija višja, je količina izločenega zraka še večja.

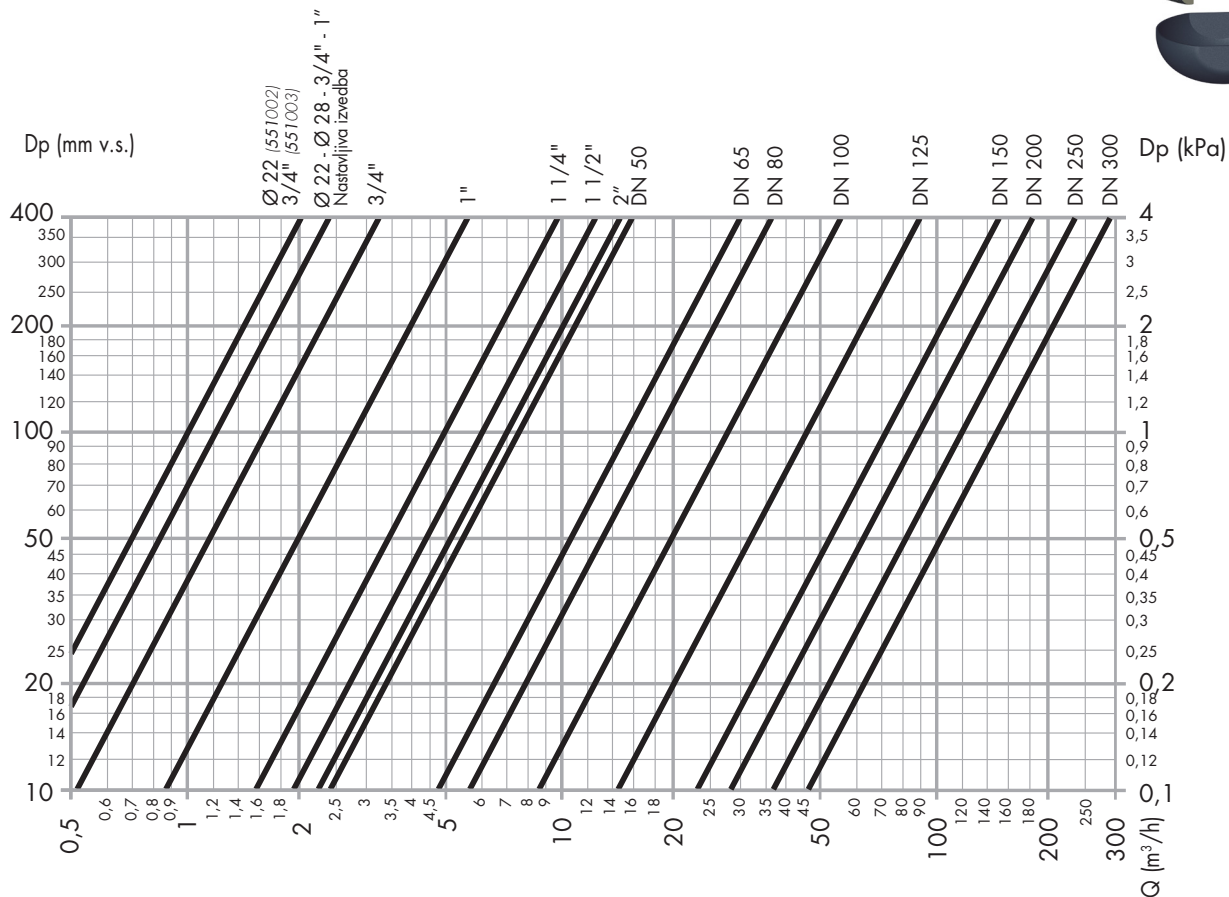


## Izolacija

Naprave DISCAL® s prirobnicnimi (DN 50–DN 150) in varilnimi priključki so dobavljeni skupaj z vroče predoblikovano izolacijsko lupino. Modeli z navojem s kodami 551005-6-7-8-9 so lahko opsijsko opremljeni z vroče predoblikovano izolacijsko lupino. Ta sistem tako ne zagotavlja le odlične toplotne izolacije, temveč tudi zatesnjenost, ki je potrebna, da vodna para iz okolice ne vstopa v napravo. Zaradi tega se lahko ta vrsta izolacije uporablja tudi v tokokrogih z ohlajeno vodo, ker preprečuje nastajanje kondenzacije na površini ohišja ventila.



## Hidravlične karakteristike



DN	20	25	20/25 Nastavljiva izvedba	25	32	40	50
Priključki	Ø 22 - 3/4"	3/4"	Ø 22 - Ø 28 - 3/4" - 1"	1"	1 1/4"	1 1/2"	2"
Kv (m <sub>3</sub> /h)	10,0	16,2	12,0	28,1	48,8	63,2	70,0

DN	50	65	80	100	125	150	200	250	300
Kv (m <sub>3</sub> /h)	75,0	150,0	180,0	280,0	450,0	720,0	900	1200,0	1500,0

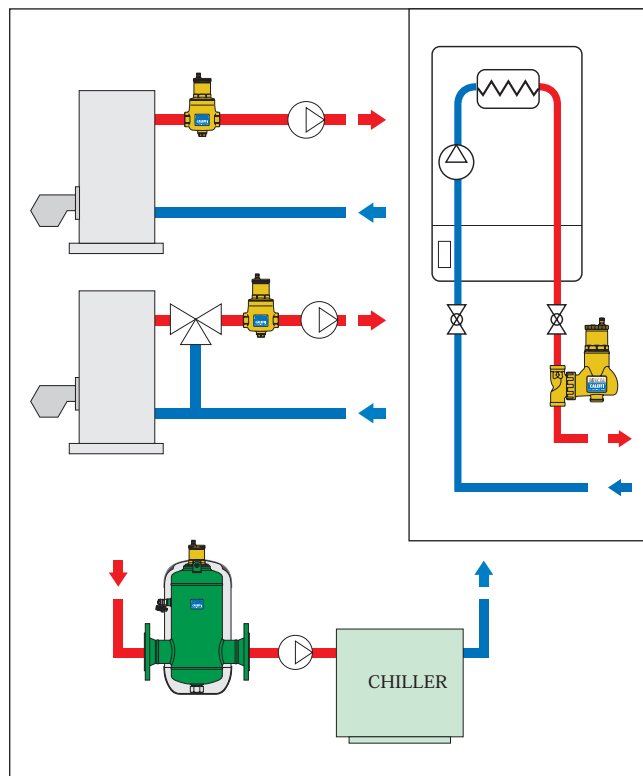
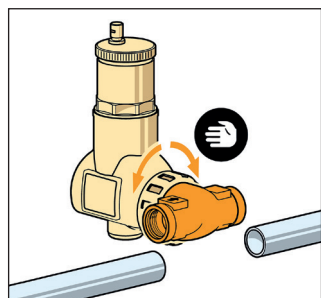
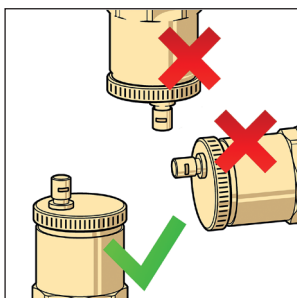
**Maksimalna priporočena hitrost pretoka na priključkih naprave je ~1,2 m/s. V naslednji tabeli so prikazani maksimalni pretoki, ki omogočajo, da so te zahteve izpolnjene.**

DN	20/25	20 nastavljiv	25 nastavljiv	25	32	40	50
Priključki	Ø 22 - 3/4"	Ø 22 - 3/4"	Ø 28 - 1"	1"	1 1/4"	1 1/2"	2"
l/min	22,7	22,7	35,18	35,18	57,85	90,33	136,6
m <sub>3</sub> /h	1,36	1,36	2,11	2,11	3,47	5,42	8,20

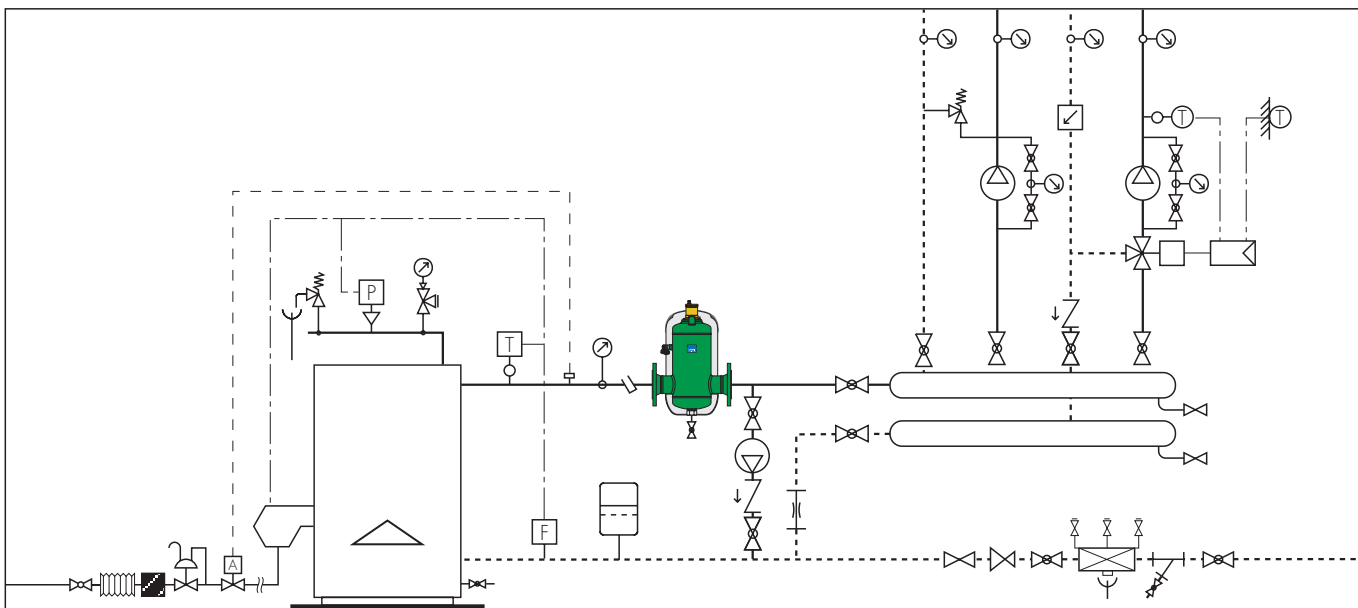
DN	50	65	80	100	125	150	200	250	300
l/min	141,20	238,6	361,5	564,8	980,0	1436,6	2433,0	3866,0	5416,0
m <sub>3</sub> /h	8,47	14,32	21,69	33,89	58,8	86,2	146,0	232,0	325,0

## Montaža

Naprave DISCAL<sup>®</sup> se lahko uporabljajo v tokokrogih za ogrevanje in hlajenje, da je zagotovljeno progresivno izločanje zraka, ki se stalno ustvarja. Najboljše jih je namestiti za kotlom, na sesalno stran črpalke, ker tam nastaja največ mikro mehurčkov. Odzračevalnik DISCAL<sup>®</sup> je potrebno namestiti navpično in po možnosti pred črpalko, kjer zračni mikro mehurčki lažje nastajajo zaradi visoke hitrosti medija in posledičnega padca tlaka. V napravah DISCAL<sup>®</sup> se lahko toplotni medij pretaka v poljubni smeri, razen pri nastavljeni izvedbi serije 5517, pri kateri je pravilna smer pretoka prikazana s puščico na T-fitingu. Pri seriji 5517 je potrebno T-fiting zavrteti ročno, da prilagodite priključke za uporabo z vodoravnimi ali navpičnimi cevmi. Če se naprava namesti na lokacijo, kjer kontrola ni mogoča, priporočamo, da pokrov ventila za odzračevanje zamenjate s higroskopskim varnostnim pokrovom serije Caleffi 5620.



## Primer uporabe



	Zaporni ventil		Pretočno stikalo		Varnostni termostat		Testni žep		Antivibracijski spoj
	Krogelni ventil		Conski ventil		Regulator		Filter za plin		Žep
	BALLSTOP		Črpalka		Regulator plina		Y-filter		Varnostni izpustni ventil
	Merilnik temperature		AUTOFLOW <sup>®</sup>		Ekspanzijska posoda		Zaporni ventil za gorivo		Enota za preprečevanje povratnega toka
	Diferencialni by-pass ventil		Merilnik pretoka		3-potni ventil		Samodejna enota za polnjenje		
			Senzor za temperaturo		Tlačno stikalo				

**Seriya DISCAL® 551**

Odzračevalnik za vodoravne cevi, izvedba z izpustom. Dimenzije DN 20 (DN 20 do DN 50); priključki 3/4" (3/4" do 2") NN (ISO 228-1). Izpust 1/2" NN (s čepom). Ohišje iz medenine. Notranji element iz PA66G30. Plovec iz PP. Vodilo plovca in vreteno iz medenine. Ročica in vzmet plovca iz nerjavečega jekla. Hidravlična tesnila iz EPDM. Izolacijska lupina iz toge poliuretanske pene z zaprto celično strukturo je na voljo kot opcija za kode 551005-6-7-8-9. Mediji: voda in nenevarne raztopine glikola, izključene iz smernic direktive 67/548/ES; največji odstotek glikola: 50 %. Maksimalni delovni tlak: 10 bar. Maksimalni izstopni tlak: 10 bar. Območje delovne temperature: 0–110 °C.

---

**Seriya DISCAL® 551**

Odzračevalnik za vodoravne cevi, kompaktna izvedba. Vodoravna dimenzija DN 20, priključki 3/4" NN(ISO 228-1); velikost DN 20, priključki Ø 22 s kompresijskimi konci. Ohišje iz medenine. Notranji element iz nerjavečega jekla. Plovec iz PP. Vodilo plovca in vreteno iz medenine. Ročica in vzmet plovca iz nerjavečega jekla. Hidravlična tesnila iz EPDM. Mediji: voda in nenevarne raztopine glikola, izključene iz smernic direktive 67/548/ES; največji odstotek glikola: 50 %. Maksimalni delovni tlak: 10 bar. Maksimalni izstopni tlak: 10 bar. Območje delovne temperature: 0–110 °C.

---

**Seriya DISCAL® 551**

Odzračevalnik za vodoravne ali navpične cevi, kompaktna različica z nastavljivim T-fitingom. Dimenzije DN 20, priključki 3/4" NN (ISO 228-1); velikost DN 25, priključki 1" ZN (in 1" NN) (ISO 228-1); velikost DN 20 (in DN 25), priključki Ø 22 (in Ø 28) s kompresijskimi konci za bakreno cev. Ohišje iz medenine. Notranji element iz nerjavečega jekla. Plovec iz PP. Vodilo plovca in vreteno iz medenine. Ročica in vzmet plovca iz nerjavečega jekla. Hidravlična tesnila iz EPDM. Mediji: voda in nenevarne raztopine glikola, izključene iz smernic direktive 67/548/ES; največji odstotek glikola: 50 %. Maksimalni delovni tlak: 10 bar. Maksimalni izstopni tlak: 10 bar. Območje delovne temperature: 0–110 °C.

---

**Seriya DISCAL® 551**

Odzračevalnik. Prirobnični priključki DN 50 (od DN 50 do DN 150) PN 16, prirobnični priključki DN 200 (od DN 200 do DN 300) PN 10, za spajanje s protiprirobnicami po EN 1092-1. Varilni priključki DN 50 (od DN 50 do DN 150). Medeninast izpustni ventil 1" ZN s pokrovom (od DN 50 do DN 150), 2" NN (od DN 200 do DN 300). Ohišje iz jekla, prevlečenega z epoksi smolo. Notranji element iz nerjavečega jekla. Hidravlična tesnila iz EPDM. Mediji: voda in nenevarne raztopine glikola, izključene iz smernic direktive 67/548/ES; največji odstotek glikola: 50 %. Maksimalni delovni tlak: 10 bar. Maksimalni izstopni tlak: 10 bar. Območje delovne temperature: 0-110 °C. Odprtina za samodejno odzračevanje: ohišje iz medenine, plovec iz PP, vodilo plovca in vreteno iz medenine, ročica in vzmet plovca iz nerjavečega jekla. Izolacija iz toge poliuretanske pene z zaprto celično strukturo za velikosti do DN 100 (pena PE-X z zaprto celično strukturo za DN 125 in DN 150) ter zunanji pokrov iz reliefnega neobdelanega aluminija. Območje delovne temperature: 0–105 °C (0–100 °C za DN 125 in DN 150).

---

*Pridržujemo si pravico, da naše izdelke in z njimi povezane tehnične podatke, ki so navedeni v tej publikaciji, kadarkoli in brez predhodnega obvestila spremenimo in izboljšamo. Na strani [www.caleffi.com](http://www.caleffi.com) lahko vedno najdete najnovejšo različico dokumenta, ki ga je potrebno uporabiti za tehnična preverjanja.*

---