

DISCAL® odzračivač

Serija 551



Funkcija

Odzračivači se koriste za neprestano uklanjanje zraka koji se nalazi u hidrauličnim sustavima za grijanje i hlađenje. Kapacitet izbacivanja zraka ovih uređaja vrlo je visok. Oni mogu automatski ukloniti sav zrak koji se nalazi u sustavu sve do razine mikro mjehurića.

Cirkulacija potpuno odzračene vode omogućava da sustavi rade u optimalnim uvjetima, bez ikakve buke, korozije, lokaliziranog pregrijavanja ili mehaničkog oštećenja. U verzijama s navojima dostupan je za instalaciju na vodoravnim cijevima i s prilagodljivojivom T-spojnicom za instalaciju na vodoravnim i okomitim cijevima.

Odzračivači DISCAL™ s priрубnicom i krajevima za zavarivanje dostavljaju se u kompletu s predoblkovanom izolacijskom školjkom kako bi se osigurala savršena toplinska izolacija kada se koriste u toplim i hladnim sustavima za vodu.

Opcionalna izolacija dostupna je za model s navojima s odvodom veličine 3/4" i 2".



Dostupno samo za verzije s navojima

Asortiman proizvoda

Serija 551	DISCAL® odzračivač za vodoravne cijevi, kompaktna verzija _____	_____	_____	veličina DN 20 (3/4")
Serija 551	DISCAL® odzračivač za vodoravne cijevi s bikonusnim priključcima, kompaktna verzija _____	_____	_____	veličina DN 20 (Ø 22)
Serija 551	DISCAL® odzračivač za vodoravne cijevi s odvodom _____	_____	_____	veličine DN 20 (3/4"); DN 25 (1"); DN 32 (1 1/4"); DN 40 (1 1/2"); DN 50 (2")
Serija 551	DISCAL® odzračivač za vodoravne i okomite cijevi, kompaktna verzija s prilagodljivojivom T-spojnicom _____	_____	_____	veličine DN 20 (3/4"), DN 25 (1" M i 1" F)
Serija 551	DISCAL® odzračivač za vodoravne i okomite cijevi, kompaktna verzija s prilagodljivojivom T-spojnicom _____	_____	_____	veličine DN 20 (Ø 22), DN 25 (Ø 28)
Serija 551	DISCAL® odzračivač za vodoravne cijevi s priрубničkim spojevima i izolacijom s odvodom _____	_____	_____	veličine DN 50–DN 150
Serija 551	DISCAL® odzračivač za vodoravne cijevi s priрубničkim spojevima i nosačima montiranim na pod _____	_____	_____	veličine DN 200–DN 300
Serija 551	DISCAL® odzračivač za vodoravne cijevi sa spojevima sa zavarenim krajem i izolacijom s odvodom _____	_____	_____	veličine DN 50–DN 150

Tehničke specifikacije

	serija	551 s navojem	551 s prirubnicom i krajevima za zavarivanje
Materijali			
Tijelo:		mesing EN 12165 CW617N	Čelik prevučeni epoksidnom smolom
Unutarnji uložak:		PA66G30; kompaktna verzija od nehrđajućeg čelika	nehrđajući čelik
Plovak:		PP	PP
Vodilica plovka:		mesing EN 12164 CW614N	mesing EN 12164 CW614N
Vreteno:		mesing EN 12164 CW614N	mesing EN 12164 CW614N
Poluga plovka:		nehrđajući čelik EN 10270-3 (AISI 302)	nehrđajući čelik EN 10270-3 (AISI 302)
Opruga:		nehrđajući čelik EN 10270-3 (AISI 302)	nehrđajući čelik EN 10270-3 (AISI 302)
Sigurnosna matica T-spojnice (serija 5517):		mesing EN 12420 CW617N	
T-spojnicica (serija 5517):		mesing EN 1982 CB7535	
Hidrauličke brtve:		EPDM	EPDM
Ispusna slavina:		-	mesing EN 12165 CW617N, kromirani
Rad			
Medij		voda, neopasne otopine glikola koje su isključene iz polja primjene direktive 67/548/EZ	voda, neopasne otopine glikola koje su isključene iz polja primjene direktive 67/548/EZ
Maks. postotak glikola:		50 %	50 %
Maks. radni tlak:		10 bara	10 bara
Maks. tlak pražnjenja:		10 bara	10 bara
Raspon radne temperature:		0–110 °C	0–110 °C
Priključci			
Glavni:		- 3/4", 1", 1 1/4", 1 1/2", 2" F - sa sažetim krajevima za bakrenu cijev Ø 22 mm; - s prilagodljivom T-spojnicom za bakrenu cijev; Ø 22 i Ø 28 mm; s prilagodljivom T-spojnicom 3/4" F, 1" F i 1" M	DN 50–DN 150, PN 16 DN 200–DN 300, PN 10 spaja se s ravnom protuprirubnicom EN 1092-1 DN 50–DN 150 s krajem za zavarivanje
Držač sonde:			DN 200–DN 300, 1/2" F ulaz/izlaz
Odvod:		1/2" F (s čepom)	DN 50–DN 150, 1" M (s čepom) DN 200–DN 300, 2" F

Tehničke specifikacije izolacije za modele s navojima šifre 551005/9

Materijal:	ekspandirani PE-X sa zatvorenim ćelijama		
Debljina:	10 mm		
Gustoća:	- unutarnji dio:	30 kg/m ³	
	- vanjski dio:	80 kg/m ³	
Toplinska provodljivost (ISO 2581):	- na 0 °C:	0,038 W/(mK)	
	- na 40 °C:	0,045 W/(mK)	
Koeficijent otpora na difuziju vodene pare (DIN 52615):	> 1.300		
Raspon radne temperature:	0–110 °C		
Reaktivnost na požar (DIN 4102):	klasa B2		

Tehničke specifikacije izolacije za modele s prirubnicom od DN 50 do DN 100

Materijal:	rigidna pjena od ekspandiranog poliuretana sa zatvorenim ćelijama		
Debljina:	60 mm		
Gustoća:	45 kg/m ³		
Toplinska provodljivost (ISO 2581):	0,023 W/(mK)		
Raspon radne temperature:	0–105 °C		

Kapice

Materijal oblikovan u grijanom kalupu:	PS
--	----

Vanjska oplata

Materijal:	reljefni neobrađeni aluminij
Debljina:	0,7 mm
Reaktivnost na požar (DIN 4102):	klasa 1

Tehničke specifikacije izolacije za modele s prirubnicom DN 125 i DN 150

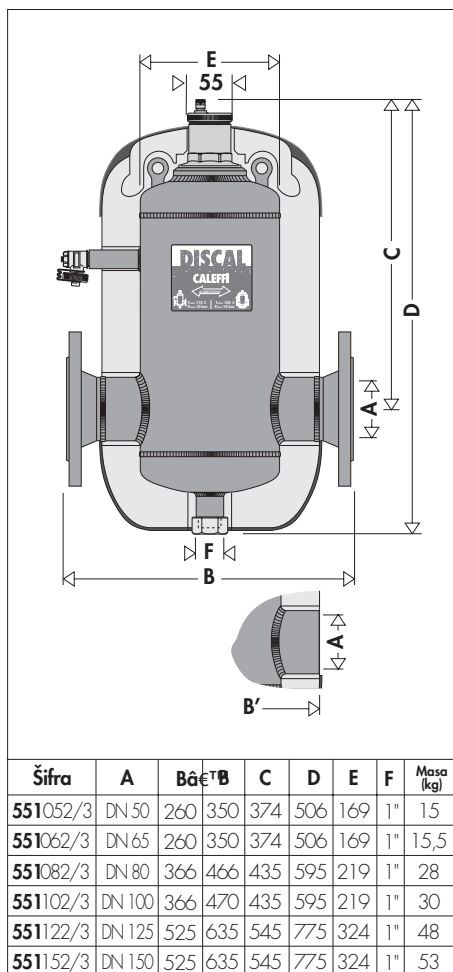
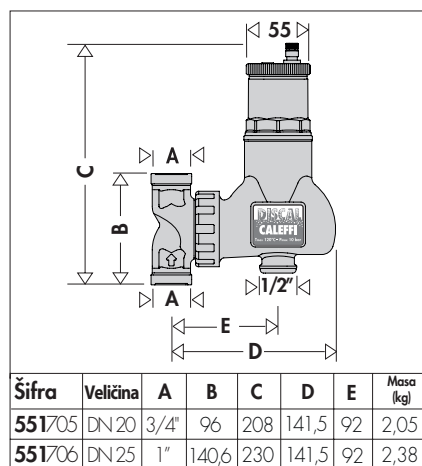
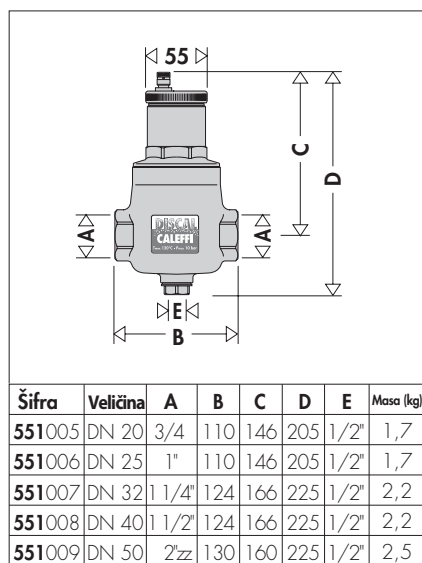
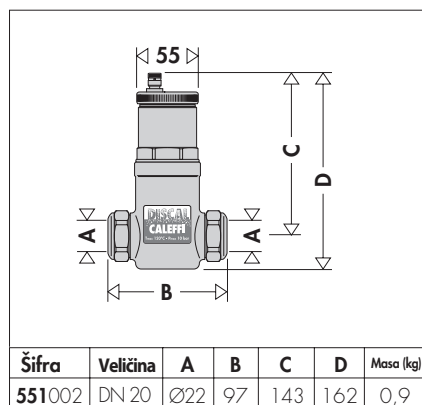
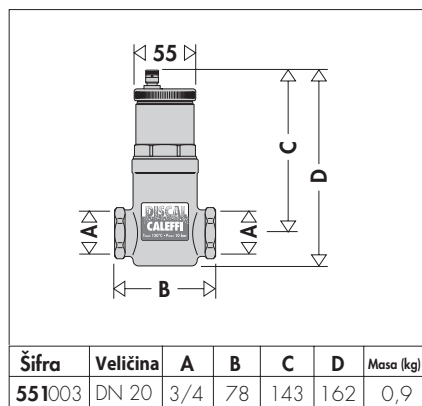
Unutarnji dio

Materijal:	ekspandirani PE-X sa zatvorenim ćelijama		
Debljina:	60 mm		
Gustoća:	- unutarnji dio:	30 kg/m ³	
	- vanjski dio:	80 kg/m ³	
Toplinska provodljivost (ISO 2581):	- na 0 °C:	0,038 W/(mK)	
	- na 40 °C:	0,045 W/(mK)	
Koeficijent otpora na difuziju vodene pare (DIN 52615):	> 1.300		
Raspon radne temperature:	0–100 °C		
Reaktivnost na požar (DIN 4102):	klasa B2		

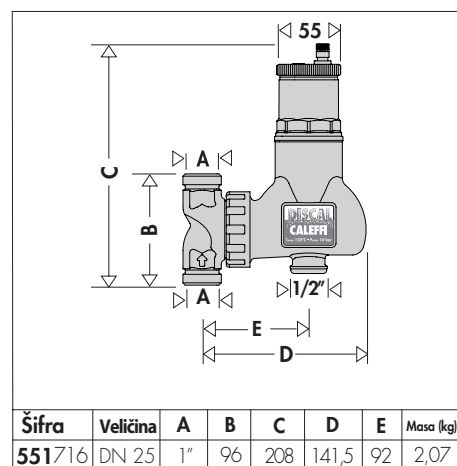
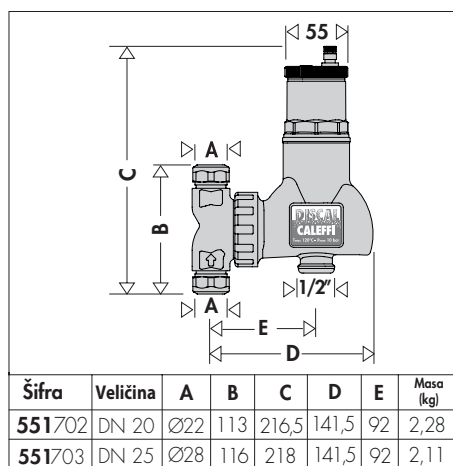
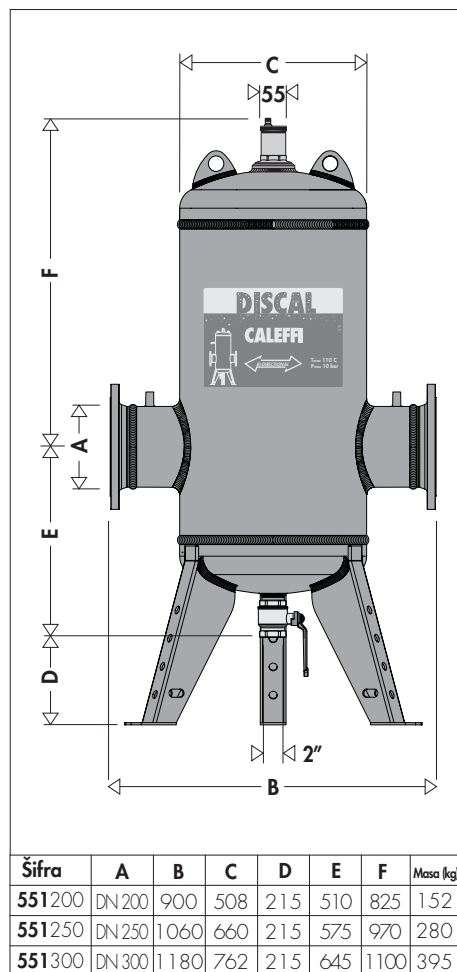
Vanjska oplata

Materijal:	reljefni neobrađeni aluminij
Debljina:	0,7 mm
Reaktivnost na požar (DIN 4102):	klasa 1

Dimenzije



Veličina	DN 50	DN 65	DN 80	DN 100	DN 125	DN 150	DN 200	DN 250	DN 300
Zapremina (l)	7	7	18	18	52	52	211	415	639



Proces formiranja zraka

Količina zraka koja može ostati rastvorena u vodenoj otopini ovisno o tlaku i temperaturi.

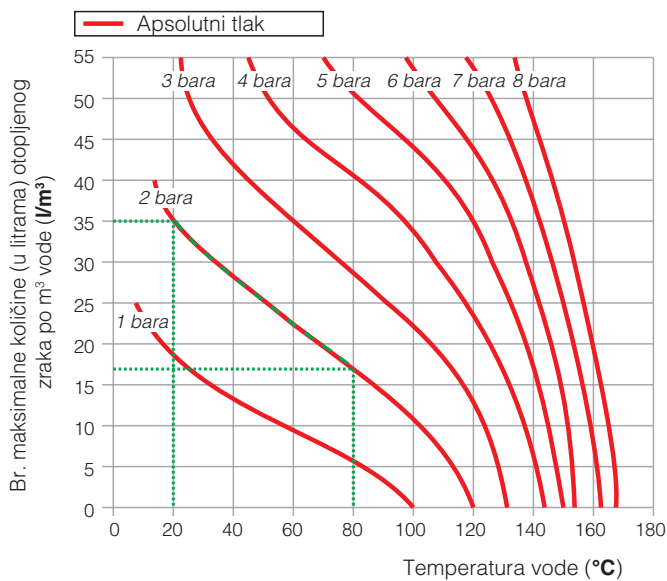
Ovaj je odnos poznat pod nazivom Henryjev zakon; grafički prikaz u nastavku nam omogućava da odredimo količinu fizikalne pojave ispuštanja zraka sadržanog u mediju.

Primjer: pri stalnom apsolutnom tlaku od 2 bara, ako je voda zagrijana s temperature od 20 °C na 80 °C, količina zraka oslobođenog u otopinu jednaka je 18 l po m³ vode.

U skladu s tim zakonom, može se primijetiti da se količina zraka koju ispušta otopina povećava s porastom temperature i smanjenjem tlaka. Zrak je prisutan u obliku mikro mjehurića u redu veličine desetinki milimetra.

U krugovima klimatizacijskih sustava postoje određene točke na kojima se neprekidno odigrava proces stvaranja mikro mjehurića: unutar bojlera i uređaja koji rade pod uvjetima kavitacije.

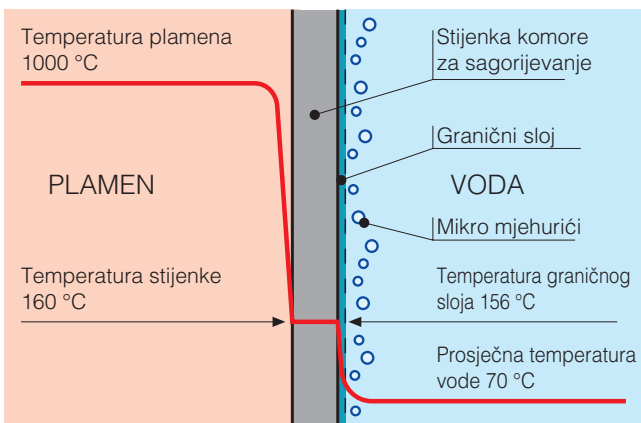
Grafički prikaz topljivosti zraka u vodi



Mikro mjehurići bojlera

Mikro mjehurići se neprekidno stvaraju na površini odvajajući vodu od komore za sagorijevanje zahvaljujući visokoj temperaturi medija.

Ovaj zrak nošen vodom nakuplja se na kritičnim mjestima kruga, iz kojeg ga se mora izbaciti. Jedan njegov dio ponovno se apsorbira tamo gdje naiđe na hladnije površine.

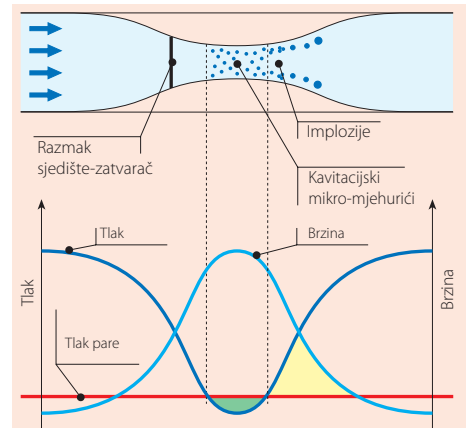


Kavitacijski mikro-mjehurići

Mikro mjehurići se stvaraju tamo gdje je brzina medija osobito visoka, uz odgovarajuće smanjenje tlaka.

Obično su te točke rotoru pumpe i otvori za vodu regulacijskih ventila.

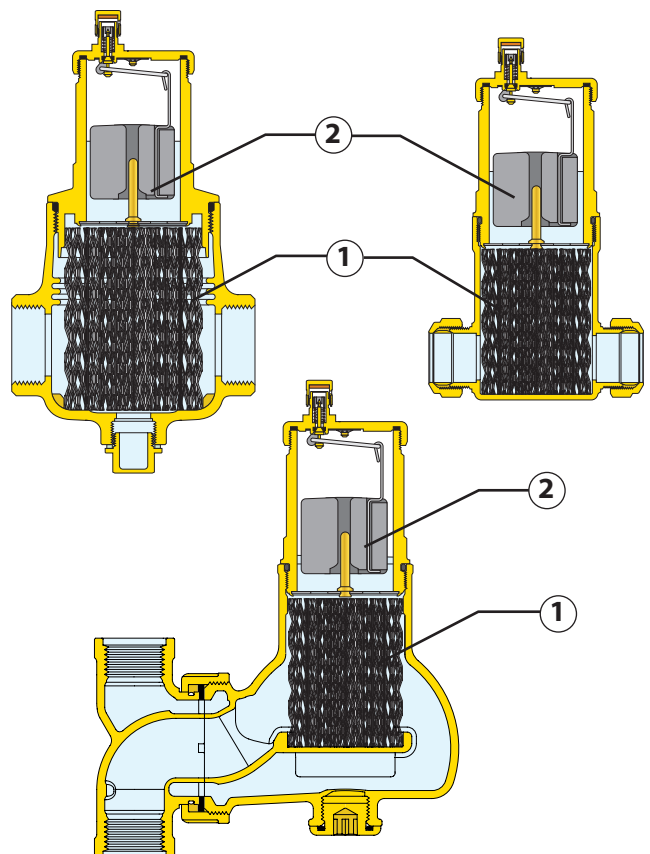
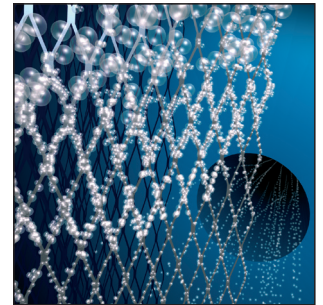
Ti mikro mjehurići zraka i vodene pare, čije je stvaranje naglašeno u vodi iz koje nije uklonjen zrak, posljedično mogu implodirati kao posljedica efekta kavitacije.

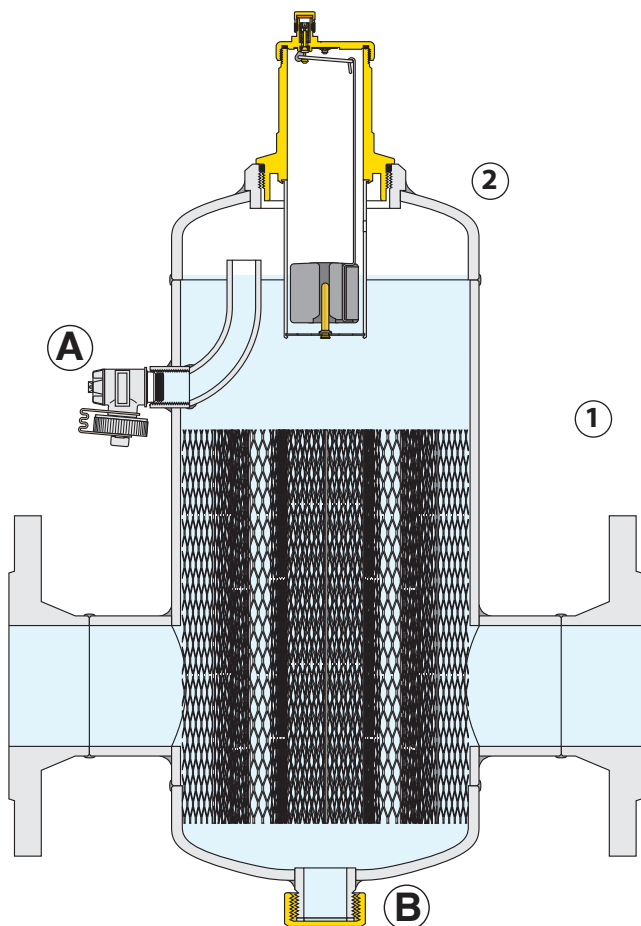


Princip rada

Odzračivač koristi kombinirano djelovanje nekoliko fizikalnih načela. Aktivni dio se sastoji od niza koncentričnih mrežastih površina (1). Ti elementi stvaraju vrtložno gibanje potrebno za lakše oslobađanje mikro mjehurića i njihovog prijanjanja za površinu.

Mjehurići koji se stapaju jedni s drugima, povećavaju volumen sve dok hidrostatski potisak ne postane dovoljan za nadvladavanje silu prijanjanja na strukturu. Oni se zatim dižu prema vrhu uređaja i izbacuju putem automatskog odzračnog ventila s plovkom (2). On je konstruiran na takav način da nije bitno u kojem smjeru teče medij u njegovoj unutrašnjosti.



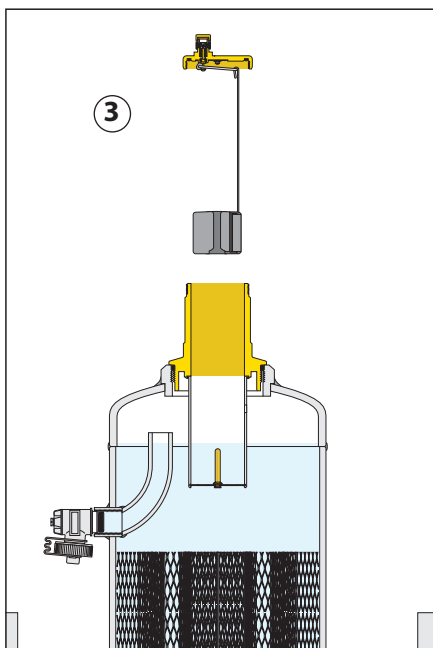
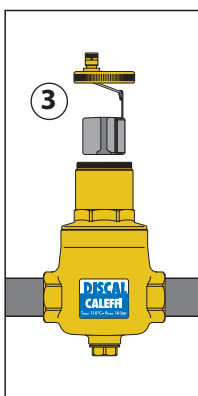


Konstruktivski detalji

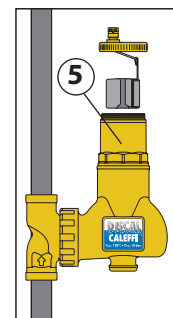
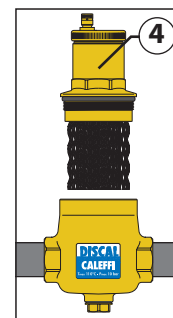
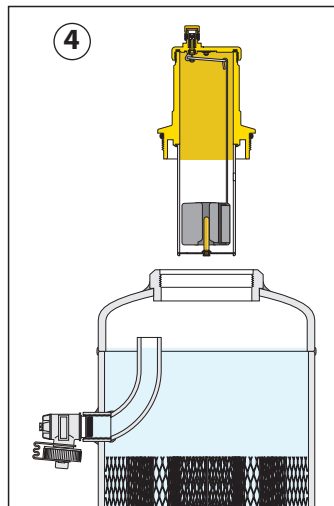
Automatski odzračni ventil, koji se nalazi na vrhu uređaja, opremljen je dugom komorom za kretanje plovka. Ova značajka sprječava da bilo koje nečistoće u vodi dođu do ležišta brtve.

Posebna konstrukcija odzračivača DISCAL[®] omogućava obavljanje održavanja i postupaka čišćenja bez uklanjanja uređaja iz sustava. Osobito vodite računa o sljedećem:

- Pokretnim dijelovima koji kontroliraju odzračni lončić može se pristupiti jednostavnim uklanjanjem gornjeg poklopca (3).



- Prilikom čišćenja, jednostavno odvijte dio tijela koji sadrži automatski odzračni ventil (4). Na modelima s navojima bez odvoda i u seriji 5517 s prilagodljivom T-spojnicom, ovaj dio nije moguće ukloniti (5).



Odzračivači s protuprirubnicom i krajevima za zavarivanje opremljeni su slavinom (A) koja obavlja dvostruku funkciju ispuštanja velikih količina zraka dok se sustav puni i uklanjanja svih nečistoća koje plutaju na površini vode.

Donji je dio opremljen čepom (B) koji se može spojiti s ispusnim ventilom, za uklanjanje svih nečistoća koje su se nakupile na dnu odzračivača.

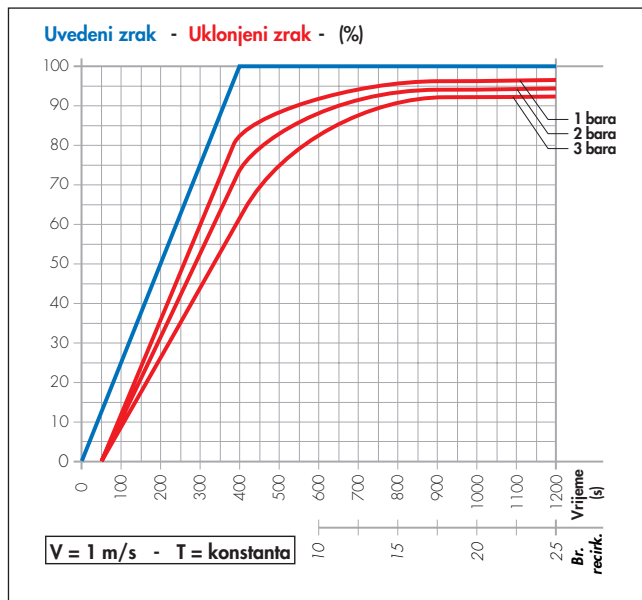
Učinkovitost odvajanja zraka

Uređaji DISCAL[®] mogu neprestano uklanjati zrak koji se nalazi unutar hidrauličkog kruga, uz visoki stupanj učinkovitosti odvajanja.

Količina zraka koja se može ukloniti iz kruga ovisi o raznim parametrima: ona se povećava kako se brzina cirkulacije i tlak smanjuju.

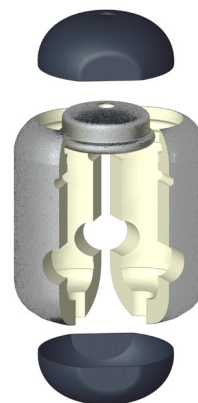
Kako je ilustrirano na donjem grafikonu, nakon samo 25 recirkulacija pri maksimalnoj preporučenoj brzini, gotovo sav zrak koji se umjetnim putem ispusti u krug (plava krivulja na grafikonu) uklanja se s pomoću odzračivača, u postocima koji variraju na temelju tlaka unutar kruga.

Mala preostala količina se zatim postupno uklanja tijekom uobičajenog rada sustava. U uvjetima u kojima je brzina manja ili je temperatura medija viša, količina odvojenog zraka je čak i veća.

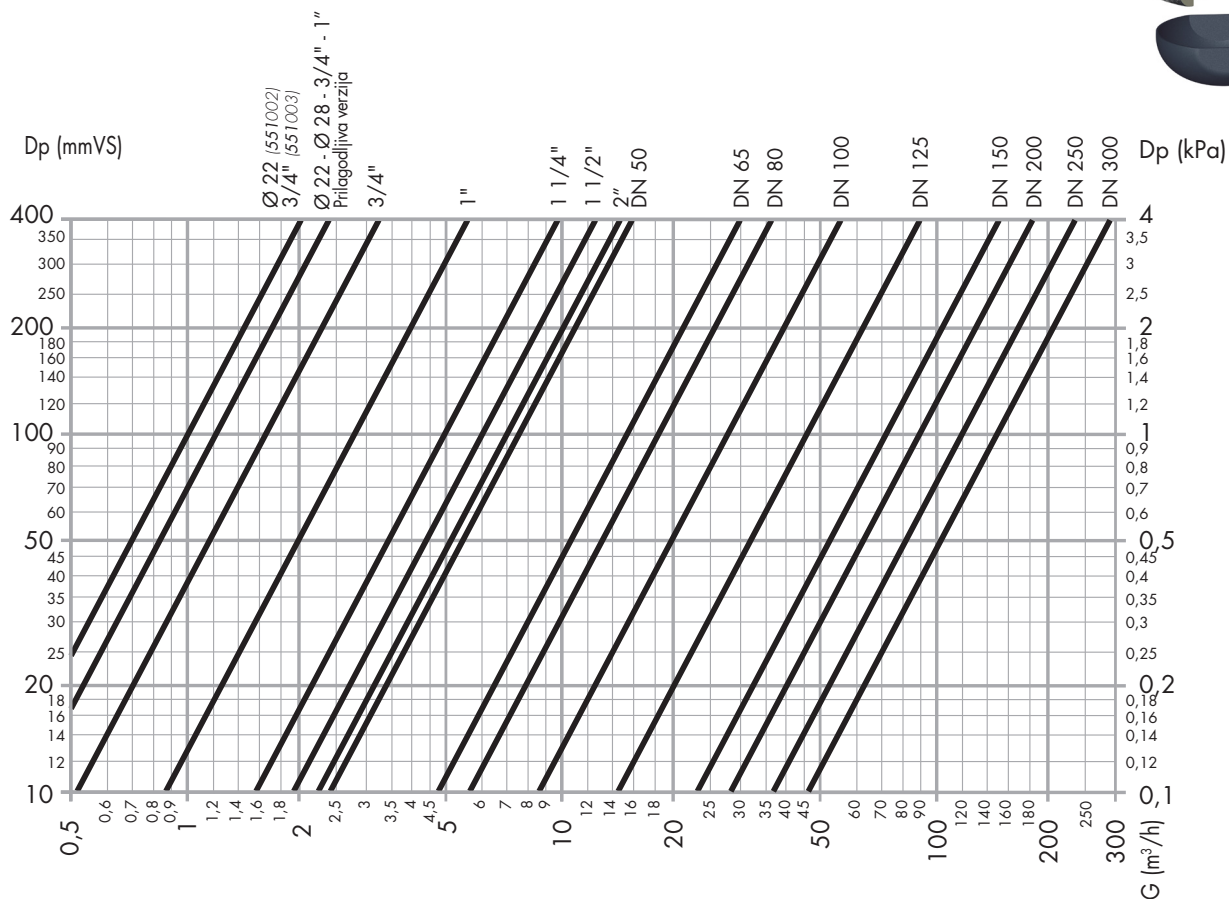


Izolacija

Uređaji s prirubnicom (DN 50–DN 150) i krajevima za zavarivanje DISCAL* isporučuju se u kompletu s toplinski predoblikovanom izolacijskom školjkom. Modeli s navojima, sa šiframa 551005-6-7-8-9 mogu se opremiti toplinski predoblikovanom izolacijskom školjkom kao opcijom. Ovaj sustav ne osigurava samo savršenu toplinsku izolaciju, nego i nepropusnost nužnu za sprječavanje ulaska vodene pare iz okoline u uređaj. Zbog toga se razloga ovaj vrsta izolacije može koristiti i u krugovima s rashlađenom vodom budući da sprječava stvaranje kondenzacije na površini tijela ventila.



Hidrauličke karakteristike



DN	20	25	20/25 Prilagodljiva verzija	25	32	40	50
Priključci	Ø 22 - 3/4"	3/4"	Ø 22 - Ø 28 - 3/4" - 1"	1"	1 1/4"	1 1/2"	2"
Kv (m³/h)	10,0	16,2	12,0	28,1	48,8	63,2	70,0

DN	50	65	80	100	125	150	200	250	300
Kv (m³/h)	75,0	150,0	180,0	280,0	450,0	720,0	900	1200,0	1500,0

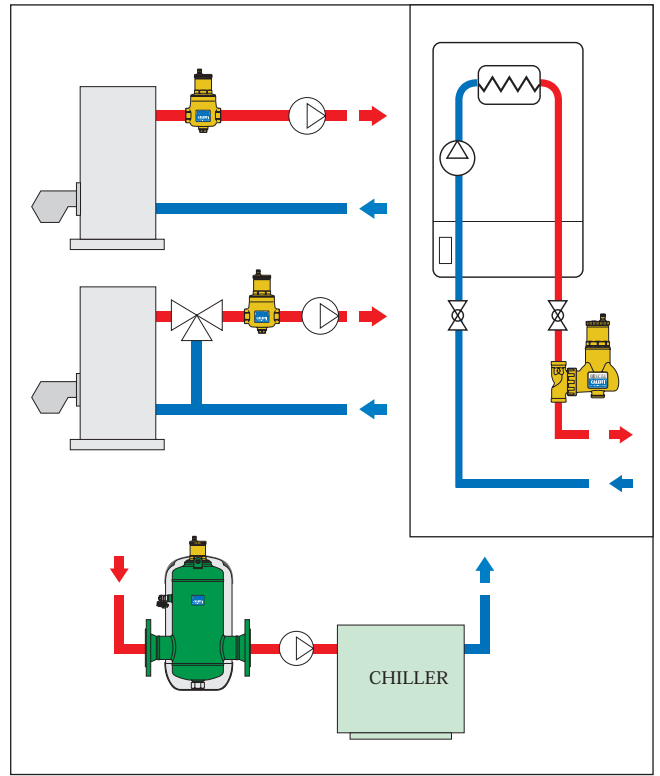
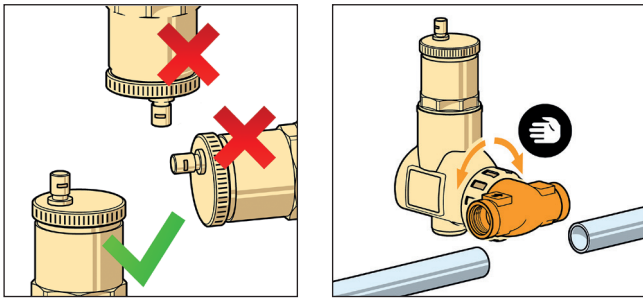
Maksimalna preporučena brzina protoka na na priključcima uređaja iznosi ~1,2 m/s. Sljedeća tablica prikazuje maksimalne brzine protoka kako bi se zadovoljio taj zahtjev.

DN	20 / 25	20 prilagodljivo	25 prilagodljivo	25	32	40	50
Priključci	Ø 22 - 3/4"	Ø 22 - 3/4"	Ø 28 - 1"	1"	1 1/4"	1 1/2"	2"
l/min	22,7	22,7	35,18	35,18	57,85	90,33	136,6
m³/h	1,36	1,36	2,11	2,11	3,47	5,42	8,20

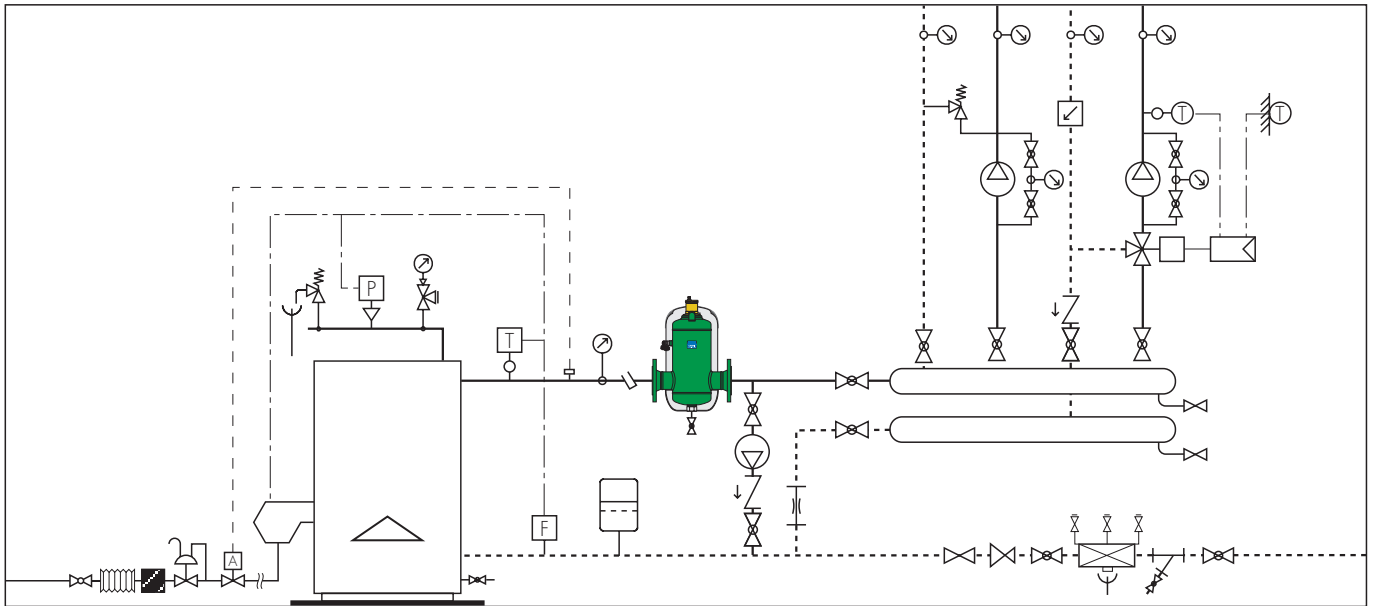
DN	50	65	80	100	125	150	200	250	300
l/min	141,20	238,6	361,5	564,8	980,0	1436,6	2433,0	3866,0	5416,0
m³/h	8,47	14,32	21,69	33,89	58,8	86,2	146,0	232,0	325,0

Ugradnja

Uređaji DISCAL® se mogu koristiti i u krugovima za grijanje i za hlađenje, kako bi se zajamčila progresivna eliminacija zraka koji se stvara bez prestanka. Najbolje bi bilo da ih se instalira nakon bojlera, na usisnoj strani pumpe, budući da je tamo stvaranje mikro mjehurića najizrazitije. Odzračivač DISCAL® mora se instalirati okomito i ako je moguće uzvodno od pumpe, zbog velike brzine medija kako bi se osiguralo opadanje tlaka, budući da mikro mjehurići lakše nastaju. U uređajima DISCAL®, toplinski medij može teći u bilo kojem smjeru, osim na prilagodljivoj verziji 5517, za koji je pravilan smjer protoka pokazuje strelica na T-spojnicu. U seriji 5517, rukom okrenite T-spojnicu kako biste priključke prilagodili za upotrebu s vodoravnim ili okomitim cijevima. Preporučljivo je da se kapica odzračnog ventila zamijeni higroskopskom sigurnosnom kapičom Caleffi serije 5620 ako je uređaj instaliran na lokaciji koju nije moguće pregledavati.



Application diagram



	Shut-off valve		Flow switch		Safety thermostat		Test pocket		Anti-vibration joint
	Ball valve		Zone valve		Regulator		Gas filter		Pocket
	BALLSTOP		Pump		Expansion vessel		Gas regulator		Safety relief valve
	Temperature gauge		AUTOFLOW®		3-way cock		Y-strainer		Backflow preventer
	Differential by-pass valve		Flow rate metering device		Pressure switch		Fuel shut-off valve		Automatic filling unit
			Temperature probe						

DISCAL® serija 551

Odzračivač za vodoravne cijevi, verzija s odvodom. Veličina DN 20 (DN 20 to DN 50); priključci od 3/4" (od 3/4" do 2") F (ISO 228-1). Ispust 1/2" F (s čepom). Tijelo od mesinga. Uložak PA66G30. Plovak od polipropilena. Mesingana vodilica plovka i vreteno. Poluga plovka od nehrđajućeg čelika i opruga. EPDM hidrauličke brtve. Kruta izolacijska školjka od ekspaniranog poliuretana sa zatvorenim ćelijama dostupna kao opcija za artikle sa šifrom 551005-6-7-8-9. Vodeni medij i neopasne otopine glikola koje su isključene iz smjernica direktive 67/548 EZ; maksimalan postotak glikola 50 %. Maksimalni radni tlak 10 bara. Maksimalni tlak pražnjenja 10 bara. Raspon radne temperature 0–110 °C.

DISCAL® serija 551

Odzračivač za vodoravne cijevi, kompaktna verzija. Vodoravna veličina DN 20, priključci 3/4" F (ISO 228-1); veličina DN 20, Ø 22 priključci sa sažetim krajevima. Tijelo od mesinga. Unutarnji uložak od nehrđajućeg čelika. Plovak od polipropilena. Mesingana vodilica plovka i vreteno. Poluga plovka od nehrđajućeg čelika i opruga. EPDM hidrauličke brtve. Vodeni medij i neopasne otopine glikola koje su isključene iz smjernica direktive 67/548 EZ; maksimalan postotak glikola 50 %. Maksimalni radni tlak 10 bara. Maksimalni tlak pražnjenja 10 bara. Raspon radne temperature 0–110 °C.

DISCAL® serija 551

Odzračivač za vodoravne ili okomite cijevi, kompaktna verzija s prilagodljivom T-spojnicom. Veličina DN 20, priključci od 3/4" F (ISO 228-1); veličina DN 25, 1" M (i 1" F) priključci (ISO 228-1); veličina DN 20 (i DN 25), Ø 22 (i Ø 28) priključci sa sažetim krajevima za bakrene cijevi. Tijelo od mesinga. Unutarnji uložak od nehrđajućeg čelika. Plovak od polipropilena. Mesingana vodilica plovka i vreteno. Poluga plovka od nehrđajućeg čelika i opruga. EPDM hidrauličke brtve. Vodeni medij i neopasne otopine glikola koje su isključene iz smjernica direktive 67/548 EZ; maksimalan postotak glikola 50 %. Maksimalni radni tlak 10 bara. Maksimalni tlak pražnjenja 10 bara. Raspon radne temperature 0–110 °C.

DISCAL® serija 551

Odzračivač. Prirubnički spojevi DN 50 (od DN 50 do DN 150) PN 16, prirubnički spojevi DN 200 (od DN 200 do DN 300) PN 10, spajaju se s ravnom protuprirubnicom EN 1092-1. Priključci sa krajevima za zavarivanje DN 50 (od DN 50 do DN 150). 1" M mesingani ispusni ventil s kapičicom (od DN 50 do DN 150), 2" F (od DN 200 do DN 300). Čelično tijelo s premazom od epoksidne smole. Unutarnji uložak od nehrđajućeg čelika. EPDM hidrauličke brtve. Vodeni medij i neopasne otopine glikola koje su isključene iz smjernica direktive 67/548 EZ; maksimalan postotak glikola 50 %. Maksimalni radni tlak 10 bara. Maksimalni tlak pražnjenja 10 bara. Raspon radne temperature 0–110 °C. Automatsko odzračivanje: mesingano tijelo, plovak od polipropilena, mesingana vodilica plovka i vreteno, poluga plovka od nehrđajućeg čelika i opruga. Kruta izolacijska pjena od ekspaniranog poliuretana sa zatvorenim ćelijama za veličine do DN 100 (ekspanirani PE-X sa zatvorenim ćelijama za DN 125 i DN 150) i vanjska oplata od reljefnog neobrađenog aluminija. Raspon radne temperature 0–105 °C (0–100 °C za DN 125 i DN 150).

Zadržavamo pravo na unošenje izmjena i poboljšanja proizvoda i pripadajućih podataka u ovom izdanju, bilo kada i bez prethodne obavijesti. Na internetskoj stranici www.caleffi.com uvijek se nalazi najnovija verzija dokumenta koju treba upotrijebiti za tehničke provjere.