

Teplotný poistný ventil s automatickým dopĺňaním



01058/20 SK

Séria 544



Fungovanie

Teplotný poistný ventil s dvojitým účinkom sa používa na zaistenie bezpečnosti vo vykurovacích systémoch, ktoré používajú kotol na tuhé palivo alebo bytové zariadenie (krbové vykurovacie zariadenie, tepelné kachle, tepelný varič) s tepelným výkonom do 35 kW ako generátor tepla bez núdzového výmenníka tepla.

V rámci jedného bloku je v zariadení integrovaný ventil na odvádzanie tepla a plniaci ventil, ktoré pracujú súčasne a sú ovládané diaľkovým pozitívnym bezpečnostným senzorom. Po otvorení ventilu sa spustí dopĺňanie, ktoré zaisťuje cirkuláciu vody po minúti paliva, čím sa chráni integrita generátora.

Produktový rad

Kód 544400 Teplotný poistný ventil s automatickým dopĺňaním _____ veľkosť 1/2"

Technické špecifikácie

Materiály

Teleso: mosadz EN 12165 CW617N, pochrómované
 Priehradka: mosadz EN 12164 CW614N
 Pružina: oceľ EN 10270-1
 Hydraulické tesnenia: EPDM

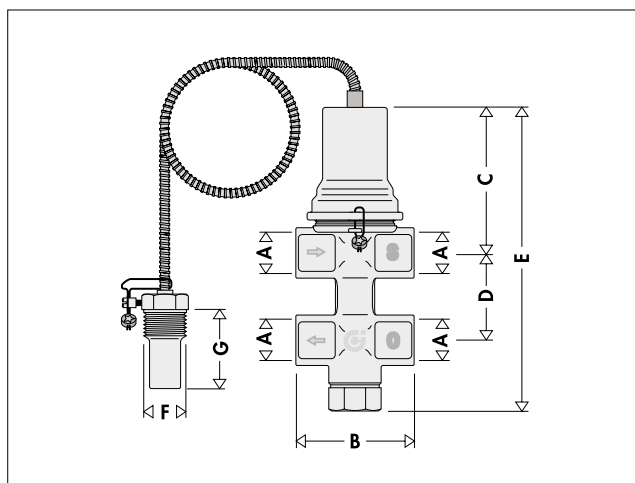
Výkon

Médium: voda, roztoky glykolu
 Maximálne percento glykolu: 30 %
 Maximálny prevádzkový tlak: 6 barov
 Nastavenie teploty: 100 °C (+0 °C/-5 °C)
 Rozsah prevádzkovej teploty: 5 – 110 °C
 Rozsah teploty okolia: 1 – 50 °C
 Vypúšťací prietok pri tlaku 1 bar Δp: 1600 l/h

Pripojenia: 1/2" F
 Pripojenie priehradky sondy: 1/2" M

Dĺžka kapiláry: 1300 mm

Rozmery



Kód	A	B	C	D	E	F	G	Hmotnosť (kg)
544400	1/2"	60	77	50	162	1/2"	43	1,32

Princíp fungovania

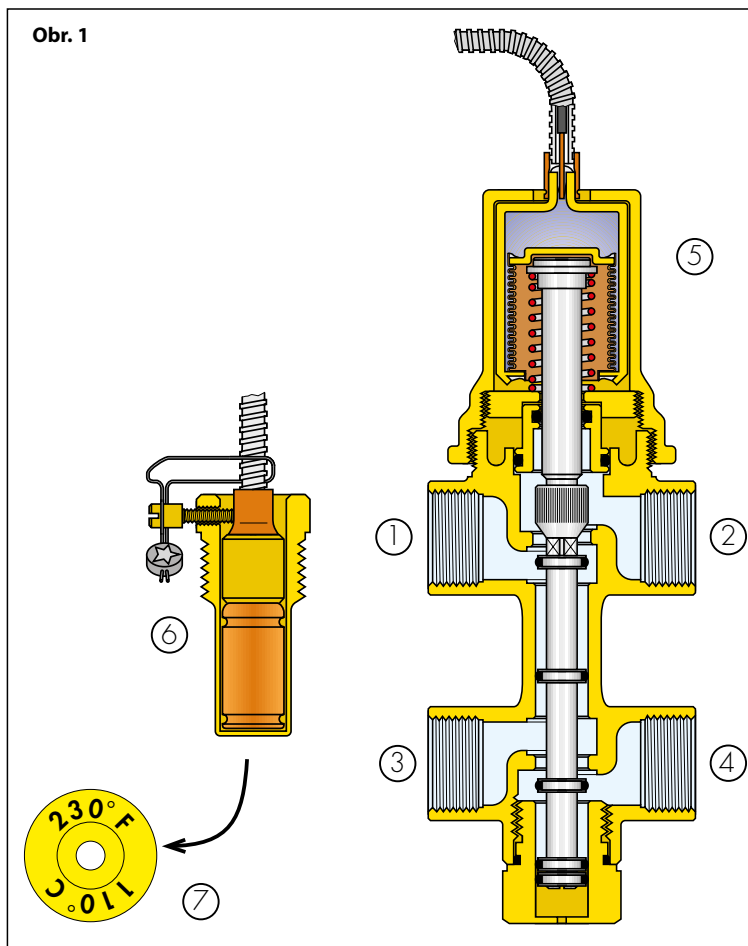
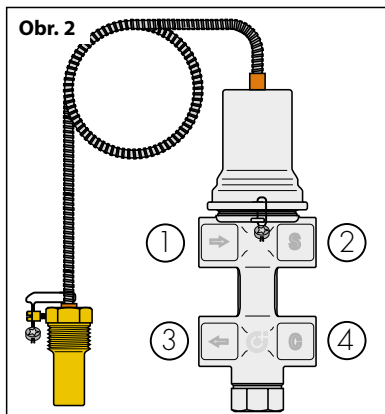
Po dosiahnutí nastavenej teploty (**obr. 1**) sa otvorí prívod studenej vody (prietok zo 4 do 3) a zároveň sa otvorí odtok (prietok z 1 do 2), až kým teplota neklesne pod spúšťačiu hodnotu, kedy sa prívod a odtok súčasne zatvoria. V prípade poruchy snímačieho prvku (5) (6) bude ventil nepretržite vykonávať rovnaké vyššie opísané funkcie.

Termometrický štítok (7) na snímači označuje, či bola prekročená maximálna povolená teplota 110 °C.

Na telese ventilu sú vyznačené nasledujúce položky (**obr. 2**):

- šípka označujúca miesto vstupu potrubí generátora na prietokovom potrubí (1) a pripojenie k bezpečnostnému odtoku s písmenom „S“ (2).
- šípka označujúca prietok do generátora (3) a vstup do systému vodovodnej siete s písmenom „C“ (4).

DÔLEŽITÉ:
prietoky nesmú byť pripojené obrátene – vždy dodržiavajte označenia prívodu a odtoku na ventile.



Inštalácia

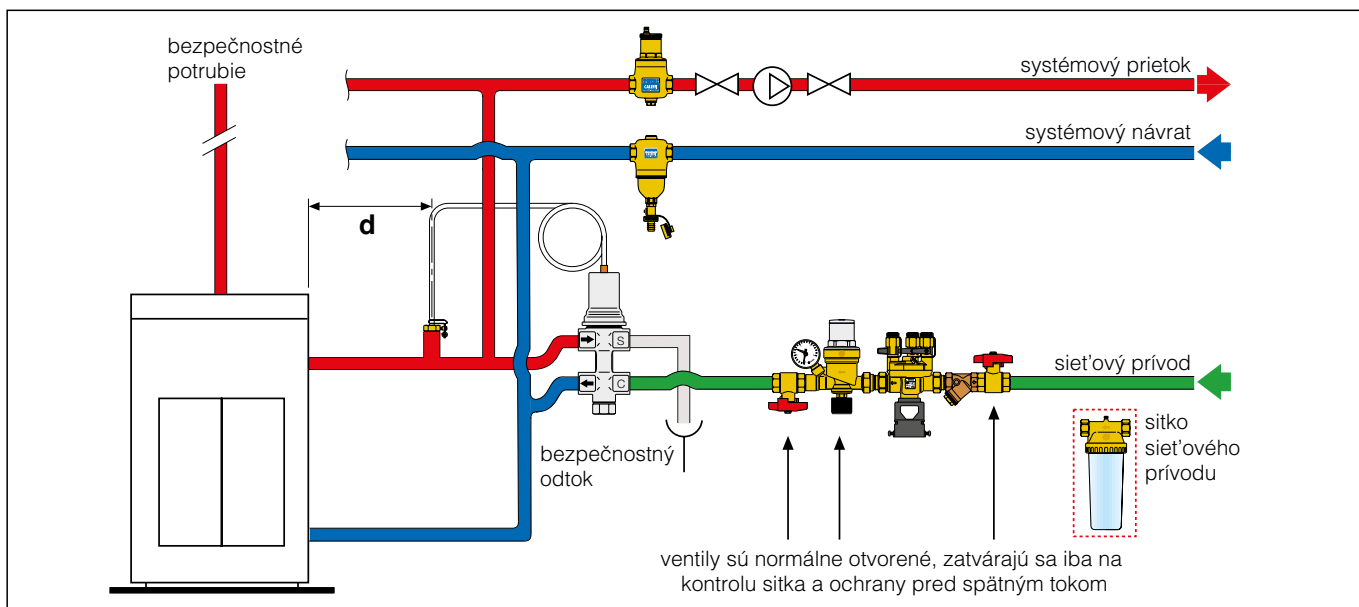
Ventil môže byť namontovaný v akejkoľvek polohe, vertikálne, horizontálne alebo naopak.

Priehradka sondy teploty (6) dodávaná spolu s ventilom sa musí namontovať na prietokové potrubie vo vzdialenosti (d) od generátora tak, ako je stanovené platnými právnymi predpismi, alebo v najvyššom bode generátora, v každom prípade však pred vypúšťacím potrubím. Musí sa použiť priehradka dodávaná s ventilom.

Aby sa dosiahla lepšia kontrola nad vstupným tlakom, odporúča sa umiestniť na plniace potrubie ventilu (normálne otvorenú) plniacu jednotku nastavenú na prevádzkový tlak systému. Pri prevádzke so systémom otvorenej nádoby sa celý systém plní priamo prostredníctvom potrubia pripojeného k nádobe.

Aby sa predišlo akejkoľvek poruche spôsobenej prítomnosťou nečistôt, odporúča sa nainštalovať na vstup plniaceho otvoru kontrolné sitko v tvare Y. Je potrebné pravidelne kontrolovať, či je sitko čisté a či nie je upchané.

Je vhodné nainštalovať nízkotlakové sitko na pokles tlaku vybavené zariadeniami na kontrolu stavu čistoty, aby sa umožnila funkčná kontrola počas prevádzky (napr. manometre pred a za filtračným prvkom).



Systémové príslušenstvo

551 DISCAL®

tech. brož. 01060



Kód

551005	3/4"
551006	1"
551007	1 1/4"
551008	1 1/2"
551009	2"

Odvzdušňovač.
Mosadzné teleso.

**Prípojky s vnútorným závitom.
S odtokom.**

Maximálny prevádzkový tlak: 10 bary
Rozsah prevádzkovej teploty: 0 – 110 °C.
PATENT.

Fungovanie

Odvzdušňovače sa používajú na nepretržité odvádzanie vzduchu z hydraulických okruhov vykurovacích a klimatizačných systémov. Kapacita vypúšťaného vzduchu týchto zariadení je veľmi vysoká. Dokážu automaticky odvádzať všetok vzduch zo systému až na úroveň mikrobubliniek.

Cirkulujúca úplne odzdušnená voda umožňuje systémom pracovať v optimálnych podmienkach bez hluku, korózie, lokálneho prehrievania alebo mechanického poškodenia.

5462 DIRTAL®

tech. brož. 01137



Kód

546205	3/4"
546206	1"
546207	1 1/4"
546208	1 1/2"
546209	2"

Odlučovač nečistôt.
Mosadzné teleso.

Prípojky s vnútorným závitom.

Odtokový kohút s hadicovým pripojením.

Vrchné pripojenie s uzáverom.

Maximálny prevádzkový tlak: 10 bary

Rozsah prevádzkovej teploty: 0 – 110 °C.

Miera separácie častíc do 5 µm.

PATENT.

Fungovanie

Cirkulačná voda obsahujúca nečistoty vo vykurovacích a klimatizačných systémoch môže mať za následok rýchle opotrebenie a poškodenie komponentov, ako sú čerpadlá a regulačné ventily. Spôsobuje tiež upchávanie výmenníkov tepla, vykurovacích telies a potrubí, čo vedie k nižšej tepelnej účinnosti systému.

Odlučovač nečistôt oddeľuje tieto nečistoty, ktoré sú tvorené zväčša časticami piesku a hrdze. Zhromažďujú sa vo veľkej zbernej komore, ktorá sa môže čistiť nepravidelne. Nečistoty sa z nej dajú odstrániť aj vtedy, keď je systém v prevádzke.

Toto zariadenie je schopné efektívne odstraňovať dokonca aj tie najmenšie nečistoty pri veľmi nízkom poklese tlaku.

553

tech. brož. 01061



Kód

553540	1/2" s prípojkou na manometer
553640	1/2" s manometrom

Prednastaviteľná automatická plniaca jednotka odolná voči vodnému kameňu, kontrolovateľná pomocou indikátora nastavenia tlaku. Kompletná s manuálnym kohútom, sitkom a spätným ventilom.

Rozsah nastavenia: 0,2 – 4 bary.

Maximálny vstupný tlak: 16 barov

Maximálna prevádzková teplota: 65 °C.

Fungovanie

Automatická plniaca jednotka je zariadenie pozostávajúce z redukčného ventilu s kompenzačným sedlom, vstupného filtra, uzatváracieho kohúta a spätného ventilu.

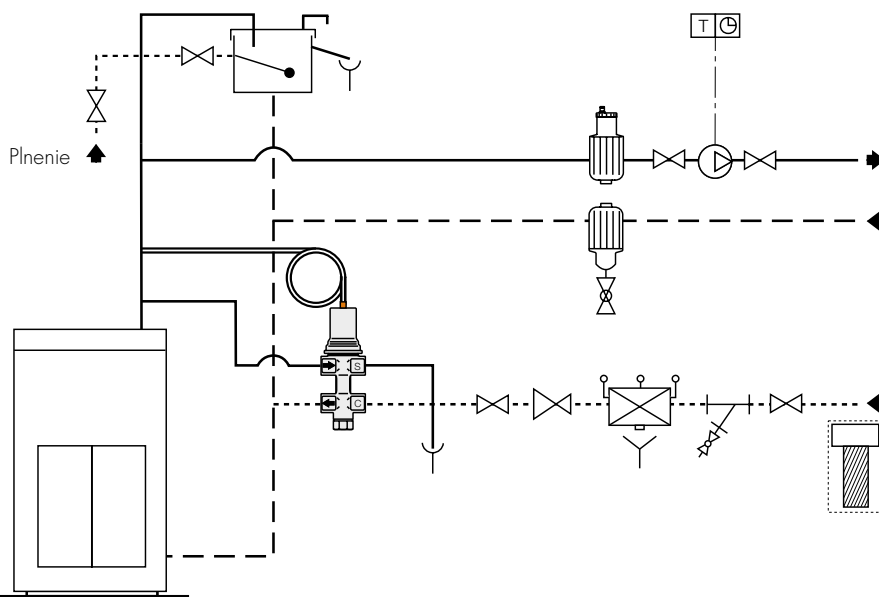
Inštaluje sa na prívodné potrubie vody vo vykurovacích systémoch s uzavretým okruhom a jeho hlavnou funkciou je udržiavať stabilný tlak v systéme na nastavenej hodnote automatickým dopĺňaním vody podľa potreby.




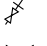


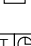





Po inštalácii, počas plnenia alebo dopĺňovania sa prívod vody zastaví po dosiahnutí nastaveného tlaku.

Aplikačné diagramy

SYSTÉM S OTVORENOU EXPANZNOU NÁDOBOU

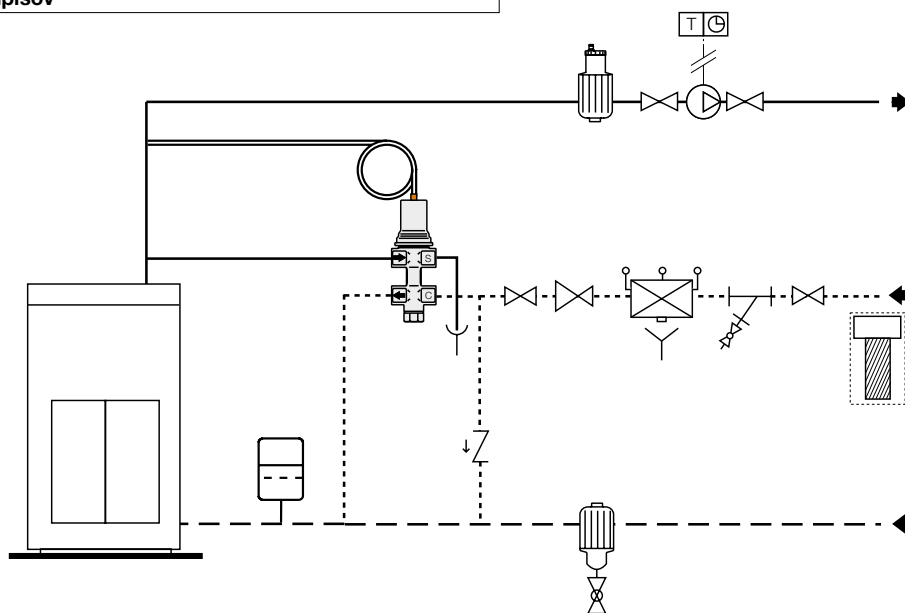
Bezpečnostné zariadenia, ktoré sa majú vybrať podľa platných právnych predpisov



-  Expanzná nádobka
-  Ochrana pred spätným tokom
-  erpadlo
-  Filter typu Y
-  Uzavraciaci ventil
-  Vypúšťací lievok
-  Plniaca jednotka
-  Termostat
-  Chrono-termostat
-  Odvzdušňovač
-  Odľahčovač neistôt
-  Hlavný filter

SYSTÉM S UZAVRETOU EXPANZNOU NÁDOBOU

Bezpečnostné zariadenia, ktoré sa majú vybrať podľa platných právnych predpisov



SÚHRN ŠPECIFIKÁCIÍ

Séria 544

Teplotný poistný ventil s automatickým dopĺňaním. Prípojky 1/2" F. Pochromované mosadzné teleso. Oceleová pružina. Mosadzná priehradka. Tesnenia z EPDM. Stredný: roztoky vody a glykolu. Maximálne percento glykolu 30 %. Maximálny prevádzkový tlak 6 barov. Nastavenie teploty 100 °C (0 – 5 °C). Rozsah pracovných teplôt 5 – 110 °C. Rozsah teploty okolia 1 – 50 °C. Vypúšťací prietok 1 bar Δp 1600 l/h. Kompletný s diaľkovou sondou s priehradkou. Prípojka 1/2" M. Dĺžka kapiláry 1300 mm.

Vyhradzujeme si právo na zmeny a vylepšenia produktov a súvisiacich údajov v tejto publikácii kedykoľvek a bez predchádzajúceho upozornenia.