

Válvula de segurança térmica com reposição automática do fluido

série 544



01058/10 P



Função

A válvula de segurança térmica de duplo efeito é utilizada para garantir a segurança nas instalações de aquecimento que utilizam, como fonte de calor, equipamentos de queima a combustível sólido.

O dispositivo integra, num único bloco, uma válvula de descarga térmica e uma válvula de enchimento que funcionam simultaneamente sob o comando de um sensor à distância de segurança positiva. A presença da reposição, no caso de intervenção da válvula, garante a circulação da água na fase de esgotamento do combustível, protegendo a integridade do gerador.

Gama de produtos

Código 544400 Válvula de segurança térmica com reposição automática do fluido

medida 1/2"

Características técnicas

Materiais:

Corpo: latão UNI EN 12165 CW617N, cromado
Baínha: latão UNI EN 12164 CW614N
Mola: aço UNI 3823
Vedações hidráulicas: EPDM

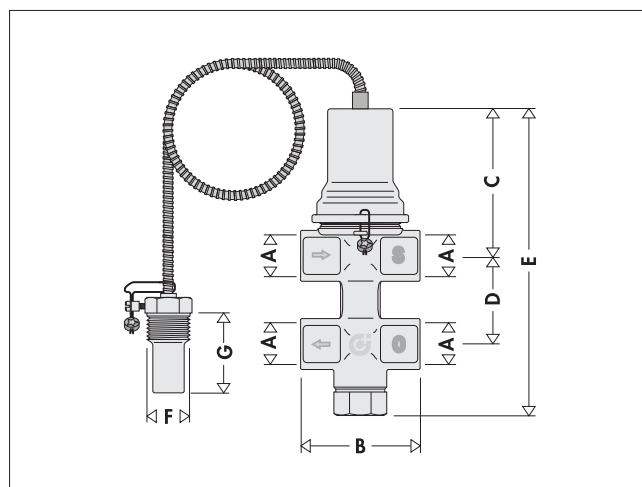
Desempenho:

Fluido de utilização: água, soluções com glicol
Porcentagem máx. de glicol: 30%
Pressão máx. de exercício: 6 bar
Temperatura de regulação: 100°C (+0°C/-5°C)
Campo de temperatura: 5÷110°C
Campo de temperatura ambiente: 1÷50°C
Caudal de descarga Δp de 1 bar: 1600 l/h

Ligações: 1/2" F
Ligação baínha da sonda: 1/2" M

Comprimento do capilar: 1300 mm

Dimensões



Código	A	B	C	D	E	F	G	Peso (kg)
544400	1/2"	60	77	50	162	1/2"	43	1,32

Princípio de funcionamento

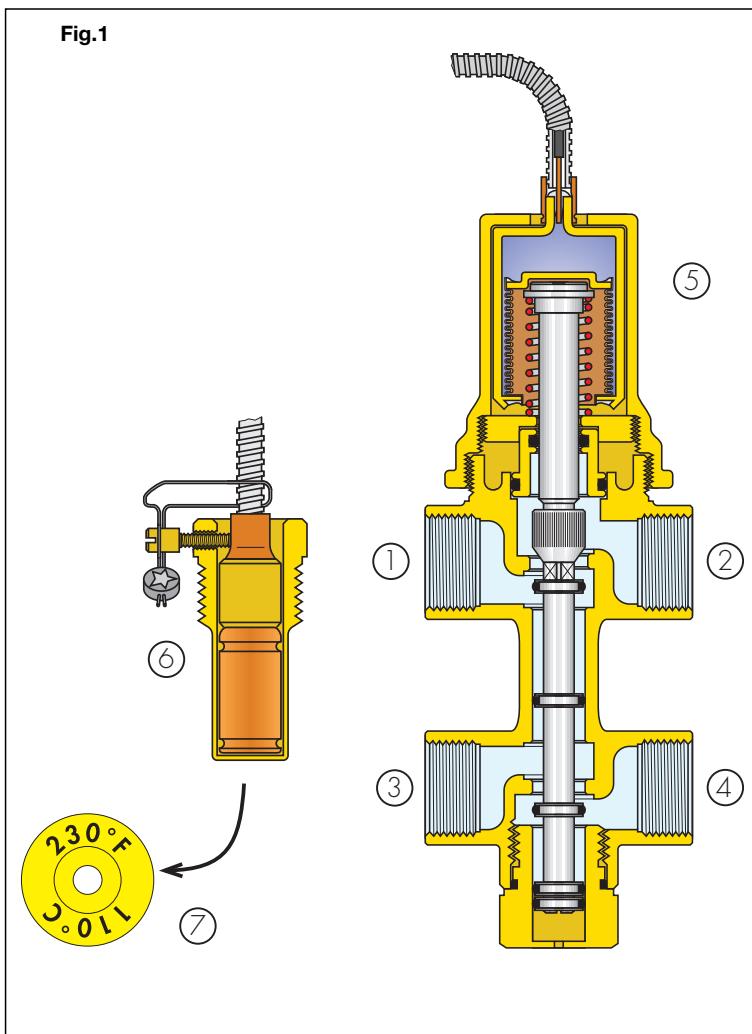
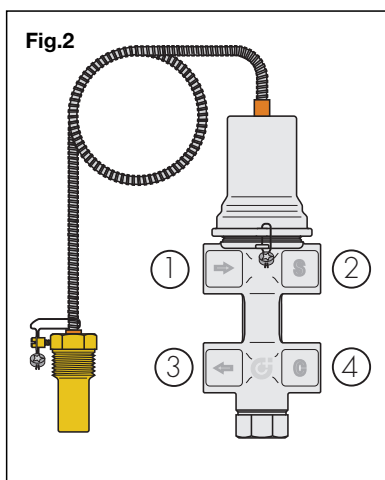
Ao alcançar a temperatura de regulação (**Fig.1**), abrem-se as passagens para a entrada da água fria (passagem de (4) para (3)) e, em simultâneo, as da descarga (passagem de (1) para (2)) até que a temperatura desça para um valor inferior ao de intervenção, fechando depois simultaneamente a descarga e o enchimento. Em caso de avaria do elemento sensível (5) (6), a válvula actua como descrito acima de forma contínua.

O selo termométrico (7) colocado no sensor assinala uma eventual transposição da temperatura máxima permitida: 110°C.

No corpo da válvula estão evidenciadas (**Fig.2**):

- seta que indica a chegada das tubagens do gerador à tubagem de ida (1), e ligação à descarga de segurança com a letra "S" (2).
- seta que indica a ida para o gerador (3) e entrada da água da rede hídrica com a letra "C" (4).

IMPORTANTE:
não é possível inverter os fluxos, é obrigatório seguir as indicações de enchimento e descarga indicadas na válvula.



Instalação

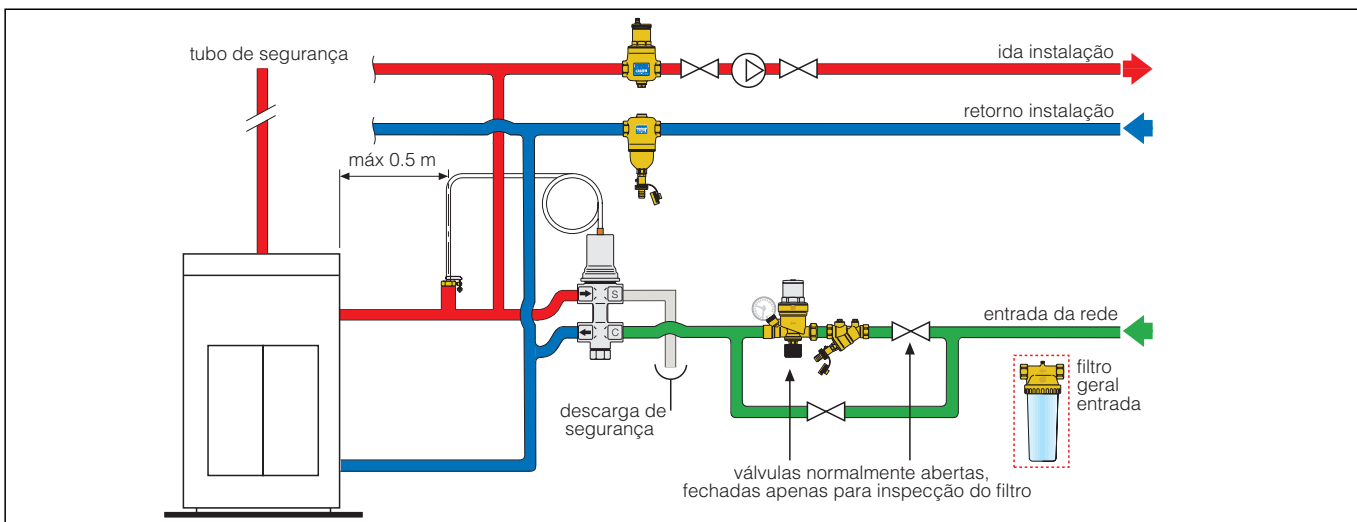
A válvula pode ser instalada em qualquer posição, vertical, horizontal ou virada ao contrário.

A bainha do sensor de temperatura (6), fornecida juntamente com a válvula, deve ser montada na tubagem de ida a uma distância não superior a 0,5 m do gerador, ou então, no ponto mais alto da caldeira e sempre antes da tubagem de descarga. É obrigatória a utilização da bainha fornecida com a válvula.

Para poder controlar da melhor forma a pressão na entrada, aconselha-se a instalação de um grupo de enchimento (normalmente aberto) na tubagem de enchimento da válvula regulado para a pressão de funcionamento da instalação. No caso de funcionamento em instalação com vaso de expansão aberto, o enchimento de toda a instalação é efectuado directamente pela tubagem de ligação ao vaso.

A fim de evitar qualquer tipo de mau funcionamento devido à presença de impurezas, aconselha-se a instalar um filtro em Y, inspeccionável na entrada do enchimento. É necessário prever um controlo periódico do estado de limpeza e obstrução do filtro.

É aconselhável instalar um filtro com baixas perdas de carga dotado de órgãos de controlo do estado de limpeza, de forma a permitir a verificação funcional, durante a fase de trabalho (por ex. manómetros a montante e a jusante do elemento filtrante).



Acessórios de instalação



Código

551005	3/4"
551006	1"
551007	1 1/4"
551008	1 1/2"
551009	2"

551 DISCAL®

cat. 01060

Separador de micro-bolhas de ar.
Corpo em latão.

Ligações roscadas fêmea.

Com descarga.

Pressão máx.: 10 bar.

Campo de temperatura: 0÷110°C.

Pressão máx. de descarga: 10 bar.

Patenteado.

Função

Os separadores de micro-bolhas de ar são utilizados para eliminar de forma contínua o ar contido nos circuitos hidráulicos das instalações de climatização. A capacidade de descarga destes dispositivos é muito elevada. Conseguem eliminar todo o ar presente nos circuitos, até ao nível de micro-bolhas, de forma automática.

A circulação da água completamente purgada permite às instalações funcionar em condições óptimas sem problemas de ruídos, corrosão, sobreaquecimentos localizados e avarias mecânicas.



Código

546205	3/4"
546206	1"
546207	1 1/4"
546208	1 1/2"
546209	2"

5462 DIRTAL®

cat. 01137

Separador de sujidade.

Corpo em latão.

Ligações roscadas fêmea.

Torneira de descarga com ligador a tubo de borracha.

Ligação superior com tampa.

Pressão máx.: 10 bar.

Campo de temperatura: 0÷110°C.

Capacidade de separação de partículas: até 5 µm.

Patenteado.

Função

Nas instalações de climatização, a circulação da água que contém impurezas é a causa de desgaste precoce e avaria dos componentes dos circuitos, tais como bombas e válvulas.

Provoca igualmente a obstrução dos permutadores de calor, dos radiadores e das tubagens com a consequente diminuição do rendimento térmico do sistema.

O separador de sujidade capta estas impurezas, sobretudo as constituídas por partículas de areia e ferrugem. Estas são recolhidas numa ampla câmara de decantação que consente limpezas de manutenção pouco frequentes, e da qual podem ser descarregadas mesmo com a instalação a funcionar.

Este dispositivo também é capaz de remover eficazmente as partículas de impurezas mais pequenas, perante perdas de carga muito baixas.



Código

553540	1/2" com ligação manómetro
553640	1/2" com manómetro

553

cat. 01061

Grupo de enchimento automático, anti-calcário, inspeccionável, com indicador da pressão de regulação, corte, filtro e retenção.

Campo de regulação: 0,2÷4 bar.

Pressão máx. de entrada: 16 bar.

Temperatura máx.: 65°C.

Função

O grupo de enchimento automático é um dispositivo composto por uma redutora de pressão com sede compensada, um filtro na entrada, uma torneira de intercepção e uma válvula de retenção.

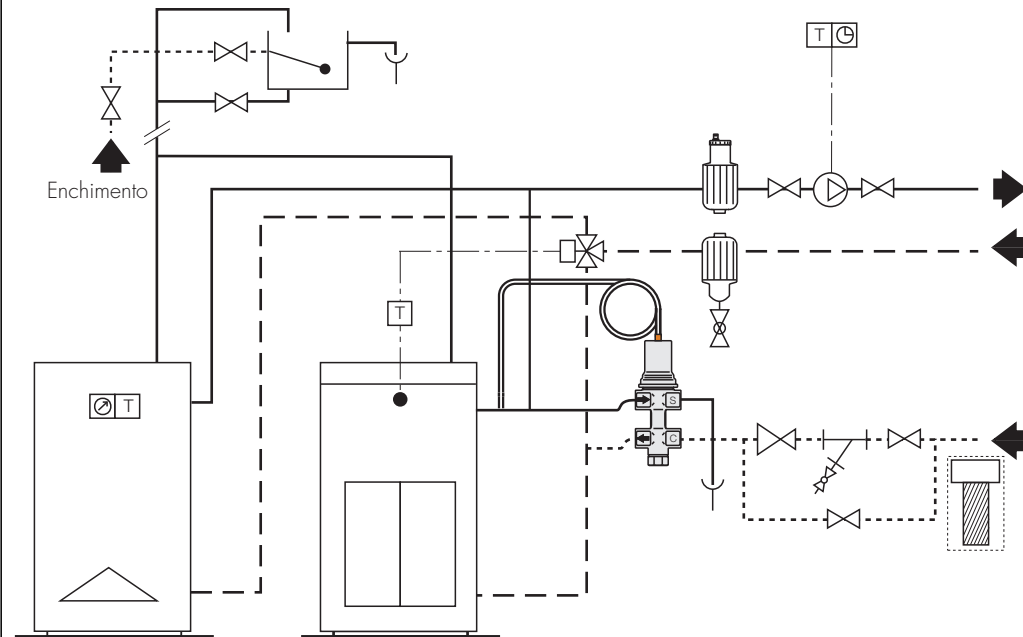
Deve ser instalado na tubagem de condução da água nas instalações de aquecimento com circuito fechado e a sua função principal é manter estável a pressão da instalação num valor programado, efectuando automaticamente a reposição da água em falta.




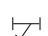










Após a instalação, durante a fase de enchimento ou de reposição, a alimentação cessa quando se atinge a pressão de regulação.

Esquemas de aplicação

INSTALAÇÃO COM VASO DE EXPANSÃO ABERTO

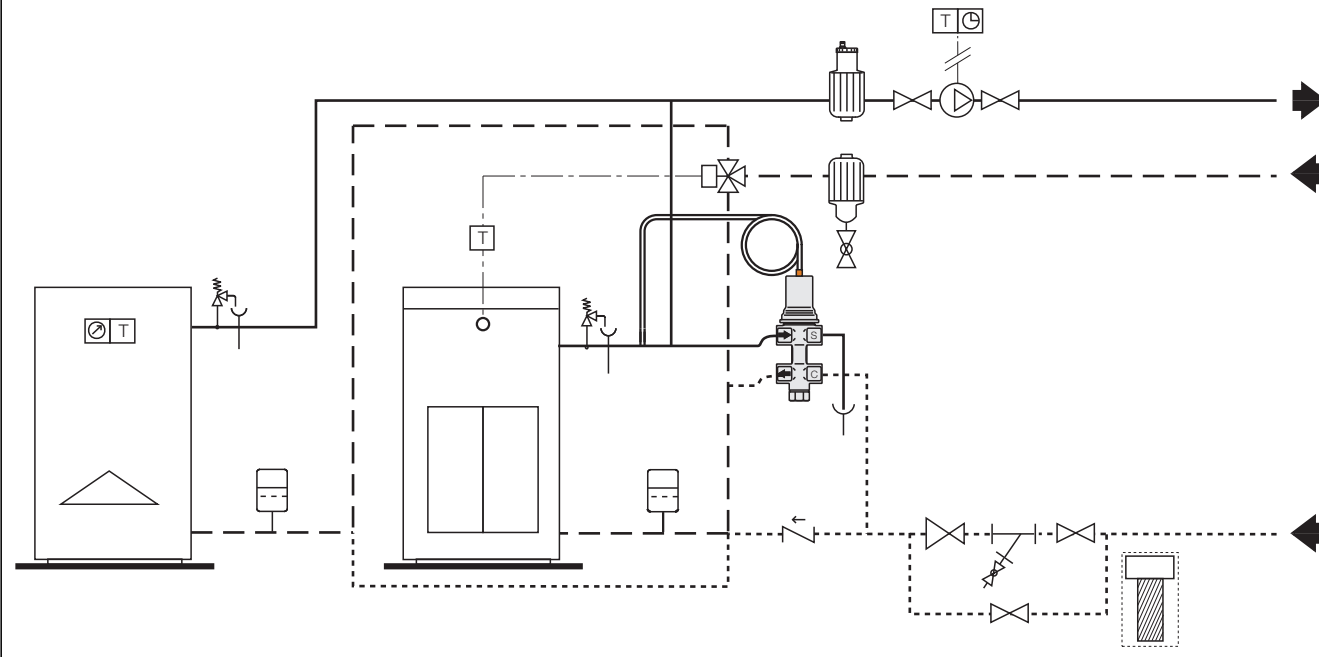
IMPORTANTE: para potências totais superiores a 35 kW é necessário dimensionar a tubagem de segurança de acordo com as normas em vigor.



-  Vaso de expansão
-  Válvula de segurança
-  Bomba
-  Filtro em Y
-  Válvula de zona de 3 vias
-  Válvula de intercepção
-  Descarga de segurança
-  Grupo de enchimento
-  Termóstato
-  Pressóstato
-  Cronotermóstato
-  Separador de micro-bolhas
-  Separador de sujidade
-  Filtro geral

INSTALAÇÃO COM VASO DE EXPANSÃO FECHADO

IMPORTANTE: o esquema só pode ser utilizado se for permitido pelas normas ou pelos regulamentos nacionais ou locais. Para potências totais superiores a 35 kW é necessário prever os dispositivos de segurança adequados de acordo com as normas em vigor.



TEXTO PARA CADERNO DE ENCARGOS

Cód. 544400

Válvula de segurança térmica com reposição automática do fluido. Ligações 1/2" F. Corpo em latão. Cromado. Mola em aço. Baínha em latão. Vedações em EPDM. Fluidos de utilização: água, soluções com glicol. Percentagem máxima de glicol 30%. Pressão máxima 6 bar. Temperatura de regulação 100°C (0÷-5°C). Campo de temperatura 5÷110°C. Campo de temperatura ambiente 1÷50°C. Caudal de descarga com Δp de 1 bar 1600 l/h. Com sonda à distância com baínha ligação 1/2" M. Comprimento capilar 1300 mm.

Reservamo-nos ao direito de introduzir melhorias e modificações nos produtos descritos e nos respectivos dados técnicos, a qualquer altura e sem aviso prévio.



CALEFFI Lda Sede: Urbanização das Austrálias, lote 17, Milheirós · Ap. 1214, 4471-909 Maia Codex
 Telef. +351 229619410 · Fax +351 229619420 · caleffi.sede@caleffi.pt · www.caleffi.pt ·
 Filial: Talaíde Park, Edif. A1 e A2 · Estrada Octávio Pato, 2785-601 São Domingos de Rana
 Telef. +351 214227190 · Fax +351 214227199 · caleffi.filial@caleffi.pt · www.caleffi.pt ·