

Sıcaklık emniyet tahliye vanası

543 serisi



Genel açıklama

Sıcaklık emniyet tahliye vanaları Caleffi S.p.A. tarafından, üye ülkelerin basınçlı ekipmanlarla ilgili düzenlemelerinin uyumlaştırılması için Avrupa Parlamentosu ve Avrupa Birliği Konseyi tarafından oluşturulan 97/23/EC Yönergesi ile belirlenmiş temel güvenlik gereksinimlerine uygun olarak imal edilmektedir.

İşlev

Sıcaklık emniyet tahliye vanaları, dahili depo veya acil durum ısı eşanjörleri bulunan çoklu yakıtlı veya tozlaştırılmamış katı yakıtlı kazanlarda su sıcaklığını limitler.

Jeneratörde ayarlanan sıcaklığa ulaşıldığında vana, jeneratörün sıcaklığını güvenli sınırlar içinde tutmak için gerekli su miktarını tahliye etmeye başlar. Kullanımı INAIL düzenlemeleriyle tanımlanmıştır- "R" derlemesi, 2009 yılında yürürlüğe girmiştir:

bölüm R.3.C, paragraf 1, madde 1.4

bölüm R.3.C, paragraf 2, madde 2.1, öge i2

bölüm R.3.C, paragraf 3, madde 3.1, öge i ve madde 3.3

Vana EN 14597 standardına uygundur. EN 12828, UNI 10412-2 ve EN 303-5 standartlarıyla belirlenen sistem talimatlarına uygun olarak termal gücü 100 kW'tan düşük olan tozlaştırılmamış katı yakıt kazanlarıyla kullanılabilir.



Ürün serisi

Kod 543513 Sıcaklık emniyet tahliye vanası

boyut 3/4"

Teknik özellikler

Malzemeler:

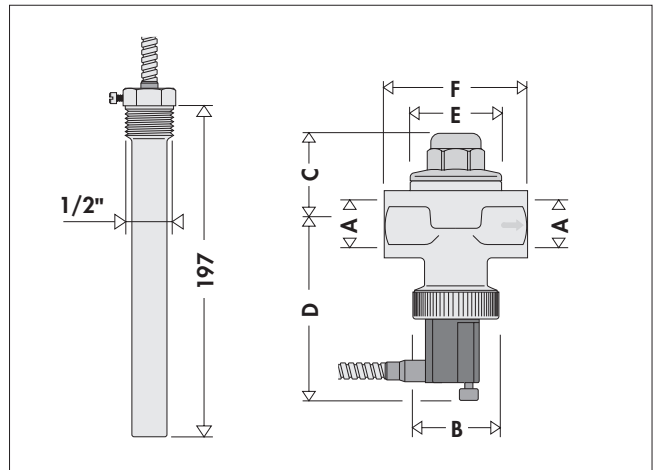
Gövde:	pirinç EN 12165 CW617N, krom kaplama
Kontrol mili:	pirinç EN 12164 CW617N
Obtüratör contası:	EPDM
Contalar:	EPDM
Yay:	paslanmaz çelik
Koruyucu kapak:	POM

Performans:

Maksimum çalışma basıncı:	10 bar
Ayar sıcaklığı:	98°C (+0°C -4°C)
Çalışma sıcaklığı aralığı:	5÷110°C
110°C sıcaklıkta ve Δp 1 bar değerinde tahliye akış hızı:	3000 l/sa
Ortam sıcaklığı aralığı:	0÷80°C
İşlem tipi (EN 14597):	2 KP (onaylı - çift sensör - 5000 çevrim testi)
Sensörün maksimum sıcaklığı:	130°C
Akışkan ortam:	su
PED kategorisi:	IV

Bağlantılar:	3/4" dişi x 3/4" dişi
Prob cebi:	1/2" erkek
Kapiler boru uzunluğu:	1300 mm

Boyutlar

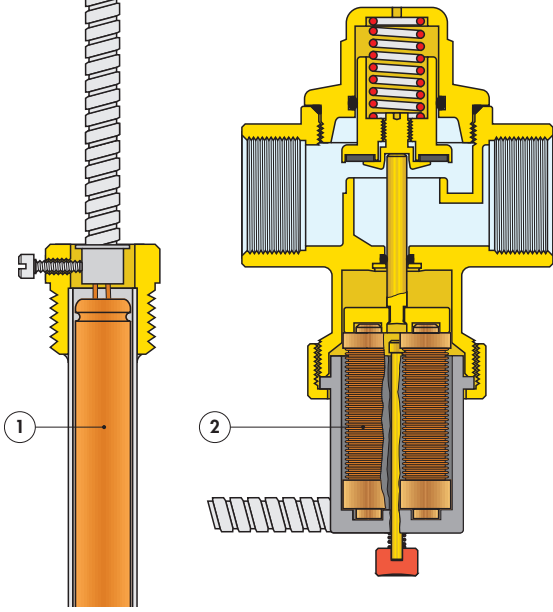


Kod	A	B	C	D	E	F	Ağırlık (kg)
543513	3/4"	Ø 40	42	86	Ø 42	70	1,06

Çalışma prensibi

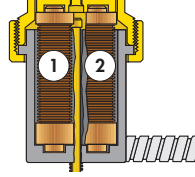
Sıcaklık arttığında sensörde (1) bulunan sıvı, gaz haline geçer. Bunun sonucu olan hacim artışı, vananın içinde genişleyen körüğün (2) mekanik olarak hareket etmesine ve obtüratörü iterek kaldırmasına neden olur.

Yapı bilgileri



Yedekli genişleme sistemi

Genleşme sisteminde tamamında maksimum güvenlik sağlamak için dahili yedekleme (1)-(2) bulunur. Böylece sensör sisteminin bir parçası arızalandığında diğer parçası, bütün bir sensörün tüm işlevlerini aynı şekilde yerine getirir.

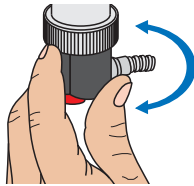


Hazne ve kapiler borular

Hazne, sensörlerle her zaman temas edecek şekilde boyutlandırılmıştır ve bu şekilde ısı aktarımını artırır ve termal ataleti minimumda tutar. Kapiler borular galvanizli sac ile korunur.

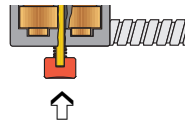
Körükleri tutan destek

Körükleri tutan hazne asetil reçinesinden imal edilmiştir ve tırtıklı kilitleme somunu gevşetilecek yeniden konumlandırılabilir.



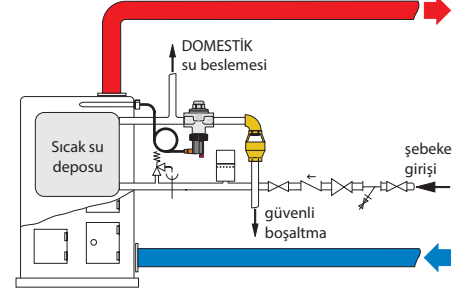
Boşaltma

Vananın alt kısmında sistemi boşaltmak için bir düğme bulunur.

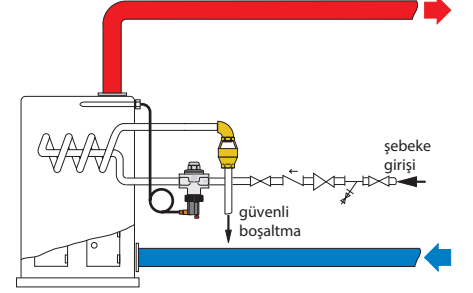


Montaj

Sıcaklık emniyet tahliye vanasının dahili ısıtıcı kazanlara montajı

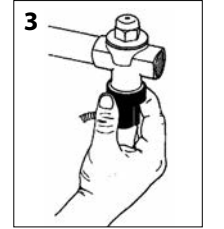
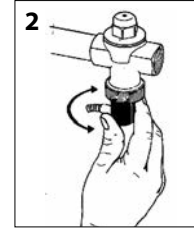
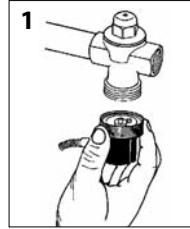


Sıcaklık emniyet tahliye vanasının acil durum ısı eşanjörüne montajı



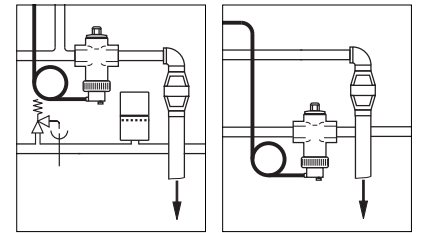
Sensör kazanın tepesine veya varsa bir izolasyon cihazının çıkış borusu üzerine ve maksimum 0,5 m mesafede monte edilmelidir.

1. Vananın, vana gövdesinde belirtilen akış yönüne uygun olarak borunun üzerine monte edilmesinin ardından sensöre bağlı parçayı yerine yerleştirin.
2. Dişli kilitleme somununu yavaşça sıkın.
3. Siyah kapağı çevirerek probu bağlayan çıkış kılıfını yerleştirin. Dişli kilitleme somununu tamamen sıkın.



Aksesuarlar

Cihazı tahliye borusuna bağlarken görünür bir tahliye tandişi (5521 serisi Caleffi) takmanızı tavsiye ederiz.



TEKNİK ÖZELLİK ÖZETLERİ (ŞARTNAME)

Kod 543513

Sıcaklık emniyet tahliye vanası. EC sertifikalıdır ve Almanya DIN standartlarına uygundur. Çift güvenlik sensörü. Bağlantılar 3/4" dişi. Pirinç Gövde, krom kaplama. Paslanmaz çelik yay. EPDM contalar. Ortam suyu. Çalışma sıcaklığı aralığı 5÷110°C. Ayar sıcaklığı 98°C (+0°C -4°C). Ortam sıcaklığı aralığı 0÷80°C. Sensörün maksimum sıcaklığı 130°C. Maksimum çalışma basıncı 10 bar. 1/2" erkek hazneli uzatma probu ile birlikte verilir. Kapiler borunun uzunluğu 1300 mm.

Ürünlerimizde ve ürünlerimizin bu belgede belirtilen özelliklerinde, önceden bildirimde bulunmaksızın herhangi bir zamanda değişiklik yapma hakkımız saklıdır.