

Ispusni ventil za termičku zaštitu



serija 543

01057/13 SR



Opšte

Ispusni ventili za termičku zaštitu su proizvedeni u Caleffi S.p.A. radi ispunjavanja osnovnih zahteva sigurnosti po direktivi 97/23/CE koja je dobijena od Evropskog Parlamenta i Evropskog Saveta.

Funkcija

Ispusni ventil za termičku zaštitu ograničava temperaturu vode u kotlu sa ugrađenim grejačem ili izmenjivačem toplote za hitne intervencije. Kada temperatura vode u kotlu dostigne 95°C ventil počinje da ispušta vodu iz bojlera ili izmenjivača čime se snižava temperatura vode u kotlu (t.j. održava temperaturu vode u zadatim granicama).

Njegova upotreba je predviđena standardom INAIL (zbirka "R" izdanje 2009, poglavlje R.3.C. tačka 2.1, deo i2; tačka 3.1, deo i; tačka 3.3). Ventil je u skladu sa standardom EN 14597, može se kombinovati sa kotlovima na čvrsta goriva snage do 100 kW, ako se koristi u skladu sa zahtevima standarda EN 12828, EN 10412-2 i EN 303-5.



Asortiman

Art. 543503 Ispusni ventil za termičku zaštitu dimenzije 3/4"
Art. 543513 Ispusni ventil za termičku zaštitu. Hromirano dimenzije 3/4"

Tehničke karakteristike

Materijali:

Telo: (543503) mesing EN 12165 CW617N
(543513) mesing EN 12165 CW617N. Hromirano
Kontrolno vreteno: mesing EN 12164 CW617N
Pečurka ventila: EPDM
Zaptivke: EPDM
Opruga: nerđajući čelik
Zaštitni poklopac: POM

Performanse:

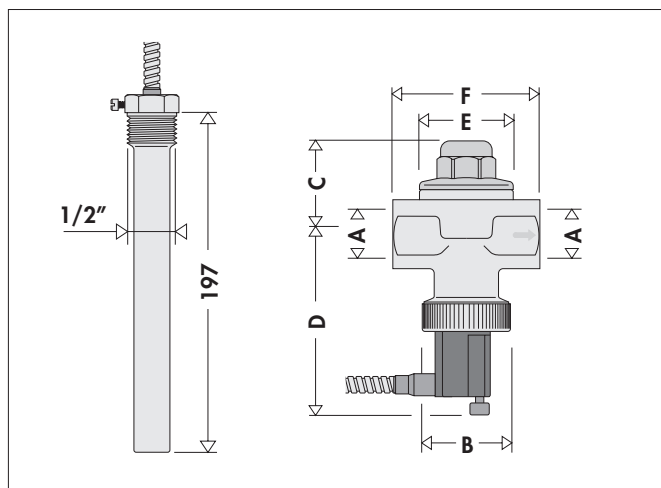
Maksimalni radni pritisak: 10 bar
Podešena temperatura otvaranja ventila: 95°C
Opseg temperature: 5+110°C
Protok ispuštanja na temperaturi od 110°C i Δp 1 bar: 3000 l/h
Opseg temperature prostora: 0+80°C
Tip (EN 14597):

2 KP (sertifikovan - dvostruki senzor - test 50000 ciklusa)

Maksimalna temperatura senzora: 130°C
Fluid: voda
PED kategorija: IV

Priključci: 3/4" Ž x 3/4" Ž
Priključak senzora: 1/2" M
Dužina kapilare: 1300 mm

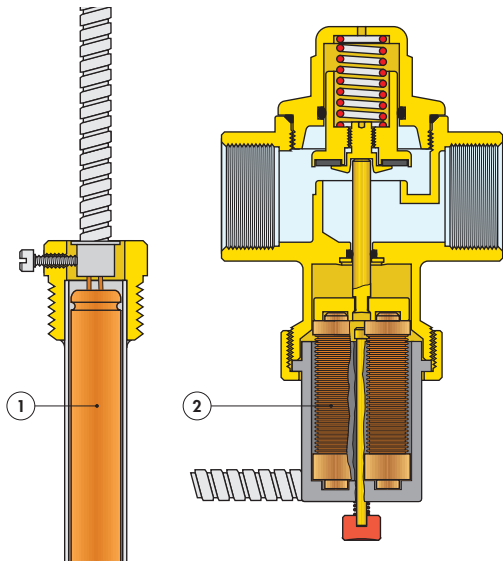
Dimenzije



Art.	A	B	C	D	E	F	Težina (kg)
5435.3	3/4"	Ø 40	42	86	Ø 42	70	1,06

Princip rada

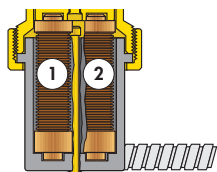
Kada temperatura poraste, tečnost u senzoru (1) će pretrpeti promene stanja od tečnog do gasovitog uz povećanje zapremine i stvoriti mehaničko kretanje izazvano širenjem mehova (2) koji se nalaze unutar ventila. Usled širenja mehovi guraju pečurku ventila i tako izazivaju njeno pomeranje na gore (t.j. dolazi do otvaranja ventila).



Konstrukcija

Neosetljiv ekspanzioni sistem

Ekspanzioni sistem je potpuno neosetljiv (1) - (2) i obezbeđuje maksimum sigurnosti, tako da ako jedan deo sistema ne radi drugi deo će vršiti istu funkciju kao ceo ekspanzioni sistem.

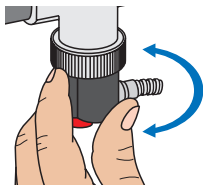


Kućište senzora i kapilarna cev

Kućište senzora je tako konstruisano da stalno bude u kontaktu sa senzorom što obezbeđuje manju termičku inerciju i poboljšava razmenu toplote. Kapilarna cev je zaštićena pocinkovanom oplatom.

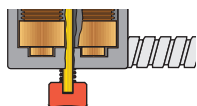
Kućište mehova

Kućište je napravljeno od acetilne smole i može se pozicionirati po potrebi oslobađanjem navrtke.



Pražnjenje

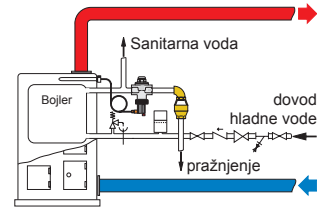
Donji deo ventila sadrži priključak za pražnjenje sistema.



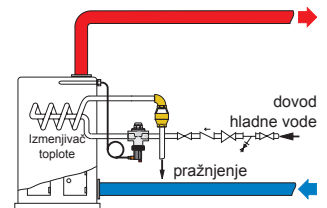
Instaliranje

Proširenje sistema sa kotlovima na čvrsta goriva sa boilerom mora biti u skladu sa standardima EN 12828, EN 303-5, UNI 10412-2, zbirka R INAIL.

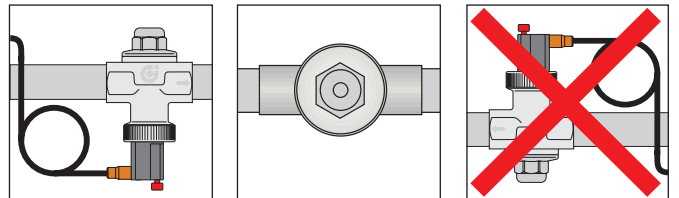
Instaliranje ispusnog ventila za termičku zaštitu na kotlu sa boilerom.



Instaliranje ispusnog ventila za termičku zaštitu na kotlu sa izmenjivačem.

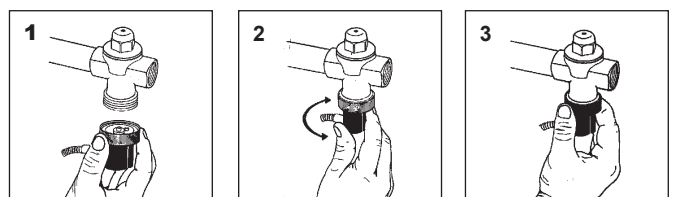


Ventil se mora instalirati samo horizontalno na cevovod i nikako naopačke kao što je to prikazano na slici ispod.



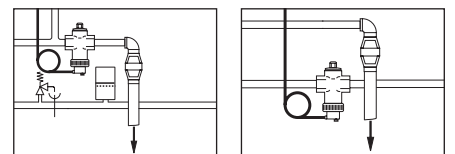
U zavisnosti od načina loženja i da li je sistem sa otvorenom ili zatvorenom ekspanzionom posudom, senzor ispusnog ventila se montira na gornjem delu kotla ili na izlaznom vodu pre zapornih uređaja (što bliže kotlu na udaljenosti ne većoj od: 1m prema standardu INAIL Zbirka „R“ ili 30 cm prema UNI 104 12-2).

1. Nakon montiranja ventila na cev u smeru toka naznačenog na kućištu navrnuti senzor.
2. Osloboditi navrtku na donjem delu kućišta mehova.
3. Pozicionirati priključak kapilarne cevi okretanjem crne kapice na kućištu. Nakon toga pritegnuti navrtku.



Dodatna oprema

Pri montiranju ispusne cevi preporučuje se ispusno koleno sa navrtkom (Caleffi serija 5521).



SPECIFIKACIJE

Art. 543503

Ispusni ventil za termičku zaštitu. EC sertifikat odobren od nemačkog DIN standard. Dodatno obezbeđen senzorom. Priklučci 3/4". Telo od mesinga. Opruga od nerđajućeg čelika. Zaptivka od EPDM. Fluid voda. Opseg temperature 5÷110°C. Podešena temperatura 95°C. Opseg temperature prostora 0÷80°C. Maksimalna temperature senzora 130°C. Maksimalni radni pritisak 10 bar. Komplet sa senzorom 1/2" M. Dužina kapilarne cevi 1300 mm.

Art. 543513

Ispusni ventil za termičku zaštitu. EC sertifikat odobren od nemačkog DIN standard. Dodatno obezbeđen senzorom. Priklučci 3/4". Telo od mesinga. Hromirano. Opruga od nerđajućeg čelika. Zaptivka od EPDM. Fluid voda. Opseg temperature 5÷110°C. Podešena temperatura 95°C. Opseg temperature prostora 0÷80°C. Maksimalna temperature senzora 130°C. Maksimalni radni pritisak 10 bar. Komplet sa senzorom 1/2" M. Dužina kapilarne cevi 1300 mm.

Zadržavamo pravo da u bilo kom trenutku i bez predhodne najave vršimo izmene tehničkih podataka u cilju poboljšanja samog proizvoda.