

Termički sigurnosi ispusni ventil



serija 543



Općenito

Termičke sigurnose ispusne ventile izradio je Caleffi d.o.o prema općim zahtjevima o sigurnosti prema direktivi 97/23/CE koju je propisao Europski parlament i Europska unija za usklađivanje država članica u vezi opreme pod tlakom.

Djelovanje

Termički sigurnosi ispusni ventil ograničava temperaturu vode u kotlu na pirolizu ili kotlu na kruto gorivo, bilo s ugrađenim bojlerom ili s termičkim izmjenjivačem topline. Kada temperatura dosegne 95°C ventil počinje ispuštati potrebnu količinu vode da bi se održala temperatura unutar sigurnosnih granica. Njegova uporaba je određena od strane INAIL propisa (propis "R" - pub - 2005). Ventil je usklađen s EN 14597, a može se koristiti u sustavima u skladu s EN 12828 koji se odnosi na kotlove na kruta goriva izlazne snage do 100 kW.



Proizvodni program

Seriya 543503 Termički sigurnosi ispusni ventildimenzije 3/4"
Seriya 543513 Termički sigurnosi ispusni ventil. Kromiranidimenzije 3/4"

Tehničke karakteristike

Materijali:

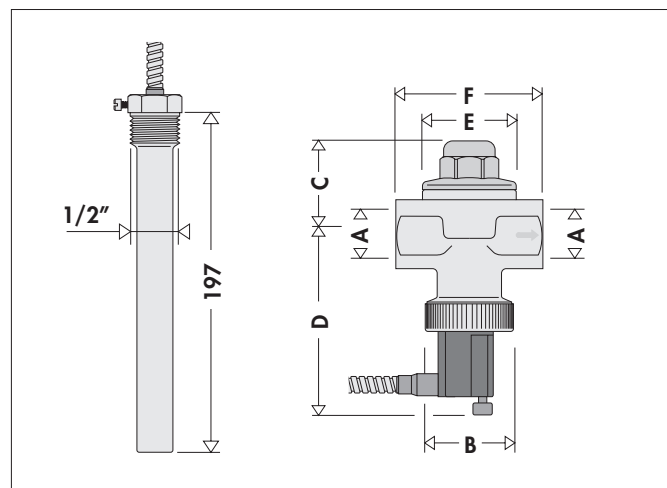
Tijelo: (543503) mesing EN 12165 CW617N
(543513) mesing EN 12165 CW617N. Kromirani
Kontrolno vreteno: mesing EN 12164 CW617N
Brtva zatvarača: EPDM
Brtve: EPDM
Opruga: nehrđajući čelik
Zaštitni poklopac: POM

Svojstva:

Max. radni tlak: 10 bar
Podešena temperatura: 95°C
Područje radne temperature: 5+110°C
Količina ispuštene vode na 110°C i Δp 1 bar: 3000 l/h
Radna temperatura okoline: 0+80°C
Način djelovanja (EN 14597):
2 KP (certificiran - dvojno tipalo - test 50000 ciklov)
Max. temperatura osjetnika: 130°C
Medij za korištenje: voda
Kategorija PED: IV

Priključci: 3/4" Ž x 3/4" Ž
Čahura za sondu: 1/2" M
Duljina kapilare: 1300 mm

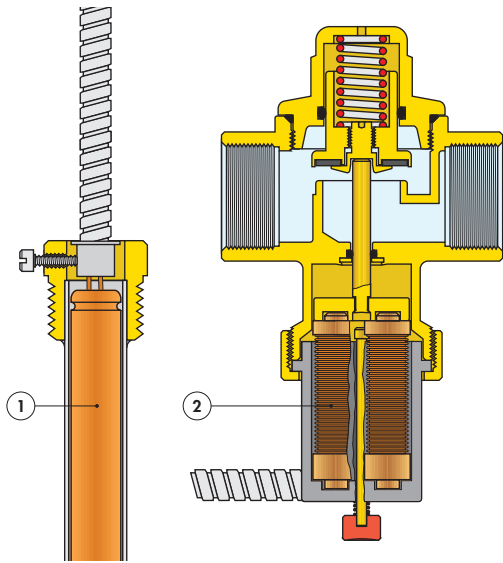
Dimenzije



Seriya	A	B	C	D	E	F	Težina (kg)
5435.3	3/4"	Ø 40	42	86	Ø 42	70	1,06

Način rada

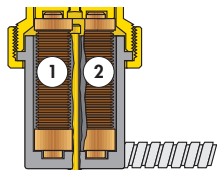
Kada temperatura naraste u osjetniku (1), prelazi iz tekućeg u plinovito stanje. Tijekom povećanja volumena stvara se mehanički pokret uzrokujući proširenje balona (2) unutar ventila pritisne na okidač i podigne ga.



Konstruktivski detalji

Dvostruko proširenje sustava

Dvostruko prošireni sustav (1)-(2) dodatno osigurava maksimalnu sigurnost, tako da ako jedan dio sustava zakaže, drugi će obavljati iste funkcije kao i cijeli osjetnik.

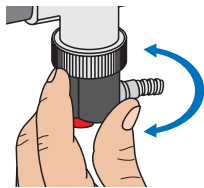


Čahura i kapilarne cijevi

Veličina čahure je dimenzionirana tako da je u stalnom dodiru s osjetnikom, što pospješuje prijenos topline i održava termičku inerciju na minimumu. Kapilarne cijevi zaštićene su galvaniziranim omotačem.

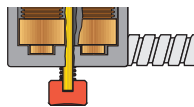
Nosač vrata balona

Nosač balona je od acetalične smole i može se pomicati i fiksirati zakretanjem nareckane matice.



Odzračivanje

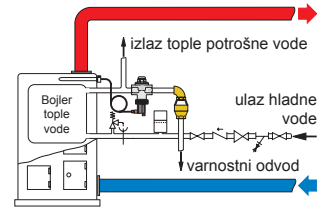
Ispod ventila smješten je prekidač za odzračivanje sustava.



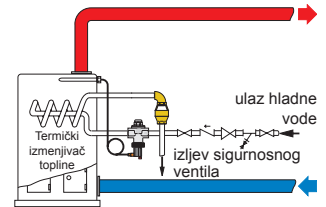
Ugradnja

Upozorenje: preporučuje se da poštuju propise koji su usklađeni s normama ugradnje kotlova na kruta goriva na instalacije s otvorenom ili zatvorenom ekspanzijskom posudom: EN 12828, EN 303-5, UNI 10412-2, Popis R INAIL.

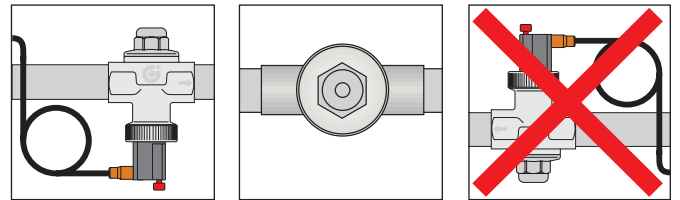
Ugradnja termičkog sigurnosnog ispušnog ventila na kotlove s ugrađenim bojlerom.



Ugradnja termičkog sigurnosnog ispušnog ventila na termički izmjenjivač topline.

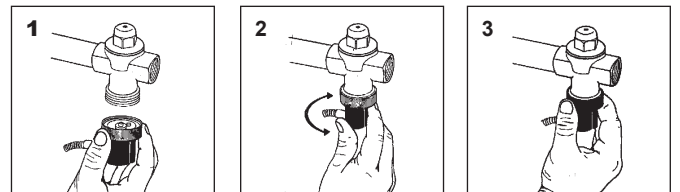


Ventil mora bit ugrađen na horizontalnu cijev s osi zatvarača u vertikali i može se ugraditi u ležećem položaju (s osi zatvarača u horizontali), ali nikad obrnuto.



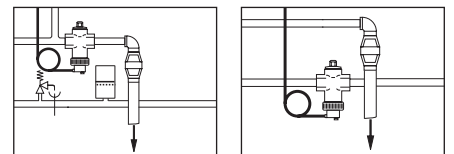
Ovisno o sustavu punjenja, sustava za gorivo i ekspanzijske posude otvorene ili zatvorene, osjetnik termičkog sigurnosnog ventila mora biti instaliran na uređaj (s čahurom uronjenom u vodu grijanja) ili na tlačnoj cijevi prije bilo kojeg prvog zapornog elementa (što je moguće bliže uređaju ili najdalje kako je naznačeno prema važećem zakonu: 1 m prema propisu R, ugrađenom u uređaj ili 30 cm prema normativi UNI 10412-2).

1. Nakon što ste ugradili ventil na cijev, poštujući smjer protoka naznačen na tijelu ventila, spojite osjetnik na kućište
2. Zatim pričvrstite zakretanjem nareckane matice.
3. Usmjerite čahuru prema izlazu, koja povezuje sondu okretanjem crnog poklopca. Zategnite nareckanu maticu.



Dodatki

Priporočljiva je nameštitev vidnega izlivnega lijaka (Caleffi serija 5521).



Seriya 543503

Termički sigurnosi ispusni ventil. Dodana oznaka CE i odobrena prema njemačkom DIN standardu. S dvostrukim sigurnosnim osjetnikom. Priključci 3/4" Ž. Tijelo od mesinga. Opruga od nehrđajuće čelika. Brtve od EPDM. Medij za korištenje - voda. Područje radne temperature 5+110°C. Temperatura podešavanja 95°C. Radna temperatura okoline 0+80°C. Max. temperatura osjetnika 130°C. Max. radni tlak 10 bar. Kompletiran s daljinskim osjetnikom i čahurom za priključak 1/2" M. Duljina kapilare 1300 mm.

Seriya 543513

Termički sigurnosi ispusni ventil. Dodana oznaka CE i odobrena prema njemačkom DIN standardu. S dvostrukim sigurnosnim osjetnikom. Priključci 3/4" Ž. Tijelo od mesinga. Kromirani. Opruga od nehrđajuće čelika. Brtve od EPDM. Medij za korištenje - voda. Područje radne temperature 5+110°C. Temperatura podešavanja 95°C. Radna temperatura okoline 0+80°C. Max. temperatura osjetnika 130°C. Max. radni tlak 10 bar. Kompletiran s daljinskim osjetnikom i čahurom za priključak 1/2" M. Duljina kapilare 1300 mm.

Zadržavamo pravo izmjene naših proizvoda i njihovih relevantnih tehničkih podataka, sadržanih u ovoj publikaciji bilo kada i bez prethodne najave.