

Soupape de sécurité thermique

série 543



01057/07 FR

remplace dp 01057/05



Généralité

Les soupapes de sécurité thermique sont construites par Caleffi S.p.A. dans le respect des exigences essentielles de sécurité de la directive 97/23/CE du Parlement Européen et du Conseil de l'Union Européenne, pour le rapprochement des états membres en matière d'appareils sous pression.

Fonction

La soupape de sécurité thermique est un appareil qui limite la température de l'eau dans les chaudières polycombustibles ou à combustible solide équipées d'un ballon d'eau chaude incorporé ou d'un serpentín d'évacuation.

Lorsque la température atteint 95°C la soupape commence à évacuer la quantité d'eau sanitaire nécessaire pour maintenir la température de chaudière sous les limites de sécurité.

La soupape de sécurité thermique série 543 est conforme à la norme EN 14597 et peut être utilisée sur des installations conformes à la norme EN 12828, relatives aux chaudières à combustible solide de puissance inférieure à 100 kW.



Gamme de produits

Code 543513 Soupape de sécurité thermique _____ Dimension 3/4"

Caractéristiques techniques

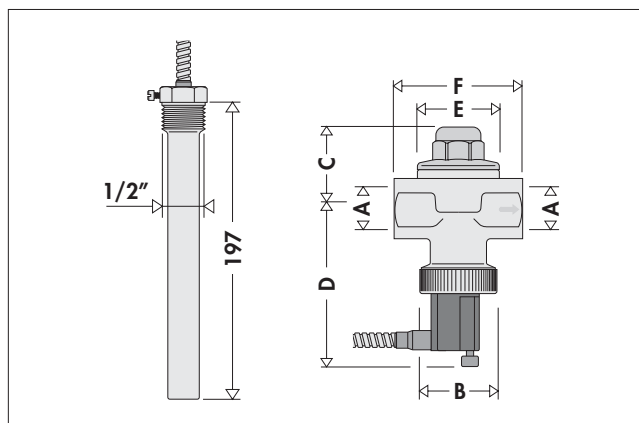
Matériaux :

- Corps : laiton EN 12165 CW617N, chromé
- Axe de commande : laiton EN 12164 CW617N
- Joint obturateur : EPDM
- Joints : EPDM
- Ressort : acier inox
- Support porte soufflet : POM

Pression maxi d'exercice : 10 bar
Température de tarage : 95°C
Plage de température : 5÷110°C
Débit d'évacuation à 110°C avec Δp de 1 bar : 3000 l/h
Température ambiante : 0÷80°C
Type d'action (EN 14597): 2 KP*
Température maxi élément thermostatique : 130°C
Fluides admissibles : eau
Catégorie PED: IV

Raccordements : 3/4" F x 3/4" F
Doigt de gant sonde : 1/2" M
Longueur capillaire : 1300 mm

Dimensions



Code	A	B	C	D	E	F	Poids (kg)
543513	3/4"	Ø 40	42	86	Ø 42	70	1,06

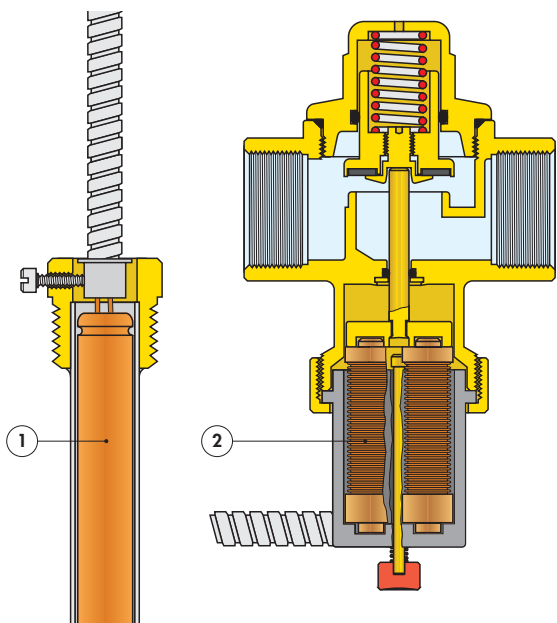
* 2 : le produit est testé et les indications constructeurs sont respectées

K : sureté thermique assurée par deux bulbes thermostatiques, avec deux capillaires pour une double sécurité

P : produit testé sur 50000 cycles

Principe de fonctionnement

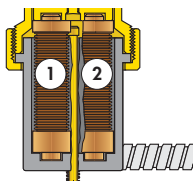
Lorsque la température augmente, le changement d'état liquide-gaz de l'élément sensible contenu dans la sonde (1), en provoquant une augmentation de volume, crée un déplacement mécanique. Par ce déplacement les soufflets expansibles (2) poussent l'obturateur et le soulèvent de son siège.



Particularités de construction

Double système d'expansion

Pour garantir une sécurité maximum de fonctionnement, tout le système d'expansion a été doublé (1)-(2) : en cas d'avarie d'une des parties sensibles, l'autre exerce les mêmes fonctions effectuées par le senseur complet.

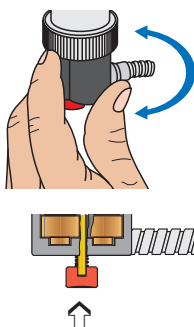


Doigt de gant et tube capillaire

Pour une meilleure transmission de chaleur les dimensions du doigt de gant lui permettent d'être toujours en contact avec les éléments sensibles, réduisant au maximum l'inertie thermique. Les tubes capillaires sont protégés par une gaine en acier zingué.

Support porte soufflet

Le support porte soufflet, réalisé en résine de synthèse, est orientable en desserrant la bague de fixation moletée.

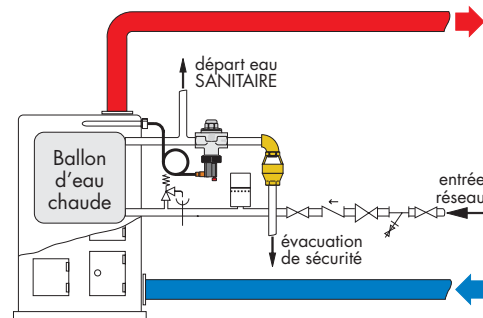


Purge.

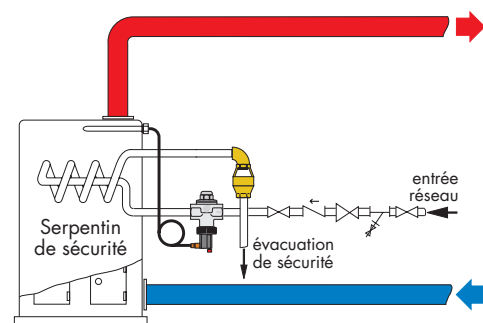
A la partie inférieure de la soupape, un bouton-poussoir permet d'effectuer les opérations de purge.

Installation

Installation de la soupape de sécurité thermique sur chaudière avec ballon incorporé

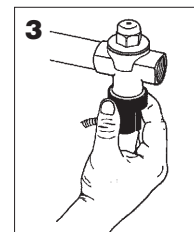
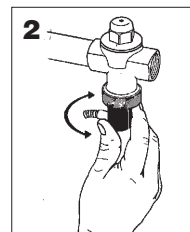
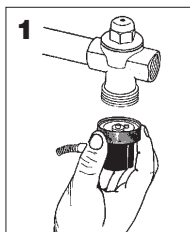


Installation de la soupape de sécurité thermique sur serpentin de sécurité



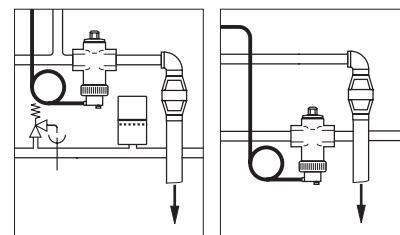
La sonde doit être montée dans la partie haute de la chaudière ou sur la tubulure de sortie avant tout organe de fermeture, à une distance maximum de 0,5 m.

1. Après avoir monté la soupape sur la tubulure, en respectant le sens du flux indiqué sur le corps de la soupape, mettre dans son logement la partie reliée à la sonde.
2. Visser ensuite la bague moletée sans serrer.
3. Orienter la sortie de la gaine qui relie la sonde en faisant tourner la capsule noire. Serrer à fond la bague moletée.



Accessoires

Pour des raisons de sécurité, il est conseillé de relier la soupape à une tubulure d'évacuation par l'intermédiaire d'un entonnoir à garde d'air (série 5521 Caleffi).



CAHIER DES CHARGES

Code 543513

Soupape de sécurité thermique. Marquage CE et homologuée DIN. Avec senseur à double sécurité. Raccordements 3/4" F. Corps en laiton. Chromé. Ressort en acier inox. Joints en EPDM. Plage de température 5÷110°C. Température de tarage nominale 95°C. Pression maxi d'exercice 10 bar. Avec sonde à distance et doigt de gant 1/2" M. Longueur capillaire 1300 mm.

Nous nous réservons le droit d'améliorer ou de modifier les produits décrits ainsi que leurs caractéristiques techniques à tout moment et sans préavis



CALEFFI S.P.A. · I · 28010 FONTANETO D'AGOGNA (NO) · S.R. 229, N.25 · TEL. +39 0322 8491 R.A. · FAX +39 0322 863723

· www.caleffi.com · info@caleffi.com ·

© Copyright 2007 Caleffi S.P.A.