

Radiatorontluchters en aftap voor radiatoren

series 505 - 5054 - 5055 - 5080 - 560



01056/01 NL



Functie

2 type toestellen worden hier besproken:

- Automatische of handbediende ontlueters.
- Radiatoraftap met aftapbuisje.

De functie van de radiatorontluchters is de lucht die gevangen zit in de verwarmingslichamen hetzij manueel hetzij automatisch te ledigen zowel tijdens het vullen van de installatie als tijdens de normale werking.

De radiatoraftap met aftapbuisje daarentegen maakt het mogelijk het radiatorwater gemakkelijk af te tappen dankzij het aftapbuisje dat op de aftap wordt geschroefd.

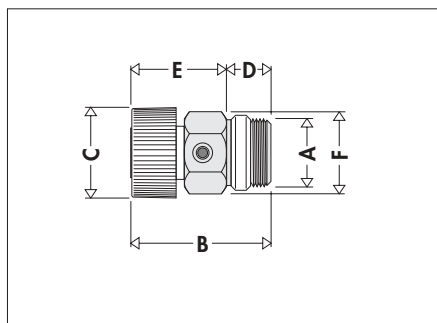
Produktgamma

Serie 505	Handbediende radiatorontluchter	Aansluitingen 1/8", 1/4", 3/8" M
Serie 5054	Handbediende radiatorontluchter met richtbare aftap	Aansluitingen 1/8", 1/4", 3/8" M
Serie 5055	Handbediende radiatorontluchter met rubberdichting	Aansluitingen 1/8", 1/4", 3/8", 1/2" M
Serie 5080	Automatische hygroscopische ontlueter	Aansluitingen 1/8", 1/4", 3/8", 1/2" M
Code 560421	Aftap voor radiatoren	Aansluiting 1/2" M
Code 560000	Aftapbuisje	

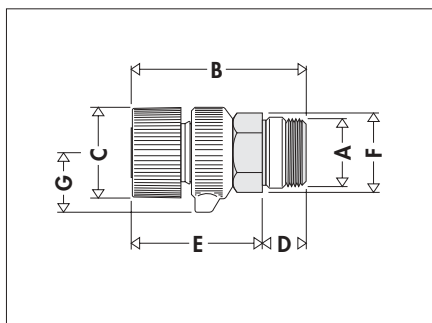
Technische kenmerken

serie ⇔	505 / 5054	5055	5080	560421
Materialen:				
- Lichaam:	messing EN 12164 CW614N vernikkeld	messing EN 12164 CW614N vernikkeld	messing EN 12164 CW614N vernikkeld	messing EN 12164 CW614N vernikkeld
- Knop:	POM wit RAL 9010	POM wit RAL 9010	POM wit RAL 9010	
- Buitendichting:	PTFE	PTFE	PTFE	EPDM
Toepassingsgebied:				
- Max. bedrijfsdruk:	10 bar	10 bar	10 bar	10 bar
- Max. bedrijfstemperatuur:	90°C	90°C	100°C	100°C

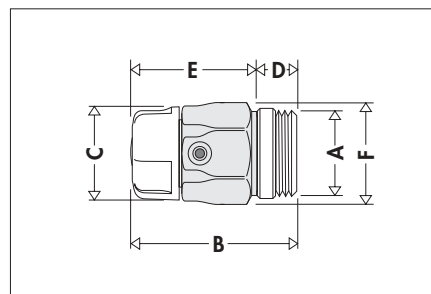
Aftemingen



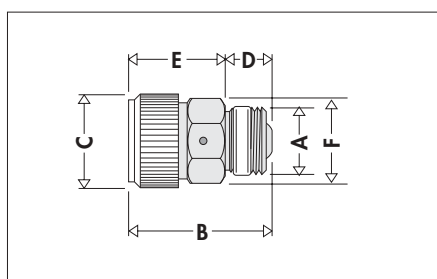
Code	A	B	C	D	E	F
505111	1/8"	29	18	7	22	Slw.13
505121	1/4"	29	18	7	22	Slw.13
505131	3/8"	32	18	7	25	Slw.17



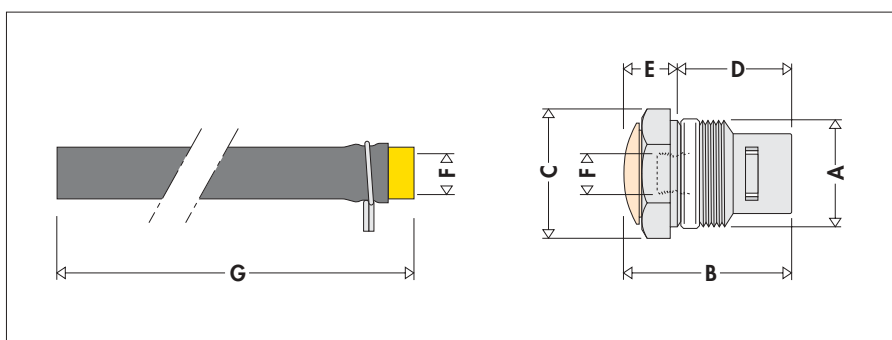
Code	A	B	C	D	E	F	G
505411	1/8"	36,5	18	7	29,5	Slw.13	12
505421	1/4"	36,5	18	7	29,5	Slw.13	12
505431	3/8"	37	18	7	30	Slw.17	12



Code	A	B	C	D	E	F
505511	1/8"	30	18	7	23	Slw.14
505521	1/4"	30	18	7	23	Slw.14
505531	3/8"	33	18	7	26	Slw.17
505541	1/2"	35	18	10	25	Slw.17

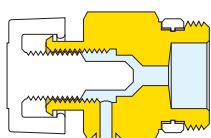


Code	A	B	C	D	E	F
508011	1/8"	30	18	10	20	Slw.15
508021	1/4"	30	18	10	20	Slw.15
508031	3/8"	30,5	18	10,5	20	Slw.17
508041	1/2"	33	18	10	23	Slw.17



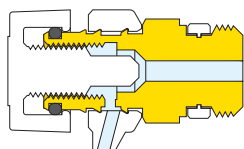
Code	A	B	C	D	E	F	G
560421	1/2"	32,5	slw.22	21,5	11	8 p. 1	-
560000	-	-	-	-	-	8 p. 1	205

Werking / Constructiekenmerken



505

De ontlufter serie 505 werkt manueel. De knop wordt losgedraaid totdat de lucht volledig verdreven is uit het verwarmingslichaam en er water begint uit te stromen.

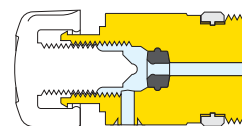


5054

Deze ontlufter werkt op dezelfde wijze als die van serie 505 maar heeft een 360° richtbare aftap waardoor het ontluften vereenvoudigd wordt.

5055 (REG. MOD.)

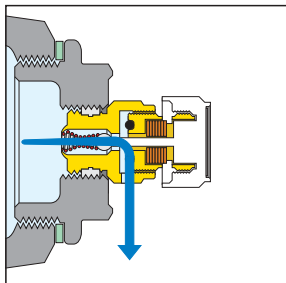
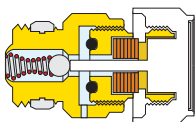
Deze ontlufter werkt op dezelfde wijze als de vorige twee met dit verschil dat de ontlufter een binnendichting van een speciaal elastisch materiaal heeft. Dit zorgt voor een goede afsluiting in geval van minder goed aandraaien van de knop en bij mogelijke temperatuurschommelingen.



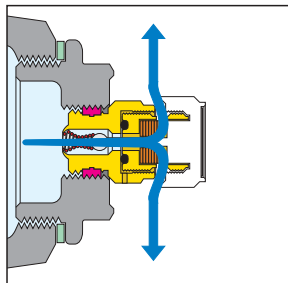
De knop van de ontlufter heeft hetzelfde esthetisch uitzicht als de Caleffi thermostaatkoppen, hetgeen hem passender maakt met het gamma radiatoronderdelen.

5080

De ontlufter van serie 5080 kan zowel manueel als automatisch gebruikt worden. Het manuele principe is hetzelfde als reeds hierboven omschreven. De automatische werking is gebaseerd op de eigenschappen van de cellulosevezelschijfjes die het afdichtingspatroon vormen.

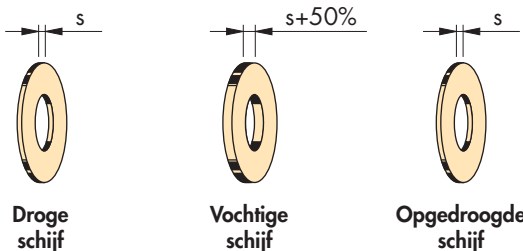


De handbediende ontluftering wordt bereikt door het handwiel één omwenteling los te draaien. Dit wordt voornamelijk tijdens het vullen van de installatie toegepast.



De automatische ontluftering daarentegen wordt bereikt bij een volledig vastgedraaide knop.

In aanraking met water vermeerderd het volume van de hygroscopische schijfjes met 50%.



Onder normale werkingomstandigheden zijn de schijfjes in contact met water en dankzij hun volumetoename sluiten zij de doorgang af. Is er daarentegen lucht aanwezig, dan drogen de schijfjes op en laten zij de lucht ontsnappen.

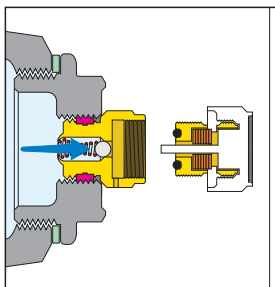
De sluitingstijd van de hygroscopische schijfjes is in de orde van grootte van enkele seconden. De drogingstijd van het hygroscopisch ventiel loopt nagenoeg gelijk met de cyclus van opeenvolgende luchtvorming en -afscheiding.

Tabel met drogingstijden

Wartemperatuur °C	40	50	60	70	80	90	100
Tijd in uren	6	5	2,5	1,5	1	0,5	0,25

Vervangingspatroon artikel 508100

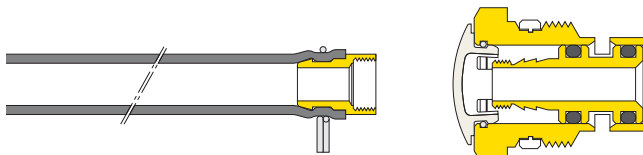
Het patroon met de hygroscopische schijven kan door de speciale constructie van het ventiel vervangen worden zonder hierbij water te moeten afdaten. Vervanging kan noodzakelijk zijn in geval van minder goede werking van de hygroscopische schijven door de aanwezigheid van ongefiltreerd of hard water.



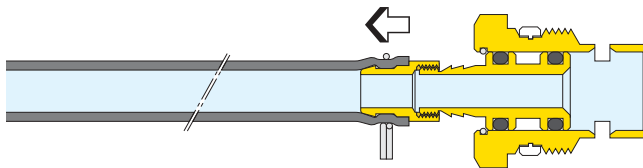
In ieder geval is het raadzaam het patroon tenminste iedere 36 maanden te vervangen.

560

De radiatoraftap wordt aangesloten op de onderste radiatoraansluiting. Voor het ledigen van de radiator dient het aftapbuisje op het slangpilaartje van de aftap geschroefd te worden. Daarna kan het uitschuifbaar zuigertje dat de afdichting naar buiten toe verzekert, uitgetrokken worden waardoor het water naar buiten kan stromen.



Gesloten aftap



Open aftap

Het gebruik van de aftap serie 560



1 Verwijder het beschermingskapje



2 Schroef het aftapbuisje op de radiatoraftap.



3 Trek het buisje naar buiten en ledig de inhoud in een opvangbakje

Tekst voor lastenboek

Serie 505

Handbediende radiatorontluchter. Schroefdraadaansluitingen 1/8", 1/4", 3/8" M met PTFE-dichting. Lichaam van messing. Vernikkeld. Witte warmtebestendige knop in POM. Max. bedrijfstemperatuur: 90°C. Max. werkingsdruk: 10 bar.

Serie 5054

Handbediende radiatorontluchter met richtbare aftap. Schroefdraadaansluitingen 1/8", 1/4", 3/8" M met PTFE-dichting. Lichaam van messing. Vernikkeld. Witte warmtebestendige knop in POM. Max. bedrijfstemperatuur: 90°C. Max. werkingsdruk: 10 bar.

Serie 5055

Handbediende radiatorontluchter met elastische EPDM dichting. Schroefdraadaansluitingen 1/8", 1/4", 3/8", 1/2" M met PTFE-dichting. Lichaam van messing. Vernikkeld. Witte warmtebestendige knop in POM. Max. bedrijfstemperatuur: 90°C. Max. werkingsdruk: 10 bar.

Serie 5080

Automatische hygroscopische radiatorontluchter. Schroefdraadaansluitingen 1/8", 1/4", 3/8", 1/2" M met PTFE-dichting. Lichaam van messing. Vernikkeld. Witte warmtebestendige knop in POM. Max. bedrijfstemperatuur: 100°C. Max. werkingsdruk: 10 bar. Vervangbaar hygroscopisch patroon.

Code 560421

Aftap voor radiatoren. Schroefdraadaansluiting 1/2" M met EPDM dichting. Lichaam van messing. Vernikkeld. Max. bedrijfstemperatuur: 100°C. Max. werkingsdruk: 10 bar. Ontworpen voor gebruik met een aftapbuisje.

Code 560000

Aftapbuisje voor het uitschuiven van de zuiger uit de radiatoraftap.