

Dispositifs de purge d'air et de vidange pour radiateurs

série 505 - 5054 - 5055 - 5080 - 560



01056/04 FR



Fonction

Les typologies des dispositifs examinées sont au nombre de deux:

- purgeurs d'air automatiques ou manuels.
- robinet de vidange des radiateurs avec extracteur porte-caoutchouc.

Les purgeurs d'air pour radiateurs servent à évacuer, manuellement ou automatiquement, l'air qui stagne à l'intérieur des corps chauffants, pendant le remplissage de l'installation ou pendant le fonctionnement normal.

Le robinet de vidange permet, quant à lui, de vider facilement l'eau contenue dans le radiateur grâce à l'extracteur que l'on introduit dans le robinet.

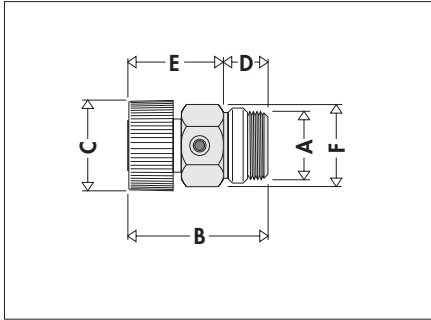
Gamme de produits

Série 505	Purgeur d'air manuel pour radiateurs	Dimensions 1/8", 1/4", 3/8" M
Série 5054	Purgeur d'air manuel pour radiateurs avec vidange orientable	Dimensions 1/8", 1/4", 3/8" M
Série 5055	Purgeur d'air manuel pour radiateurs avec serrage souple	Dimensions 1/8", 1/4", 3/8", 1/2" M
Série 5080	Purgeur d'air automatique hygroscopique pour radiateurs	Dimensions 1/8", 1/4", 3/8", 1/2" M
Code 560421	Robinet de vidange pour radiateur	Dimension 1/2" M
Code 560000	Extracteur porte-caoutchouc	

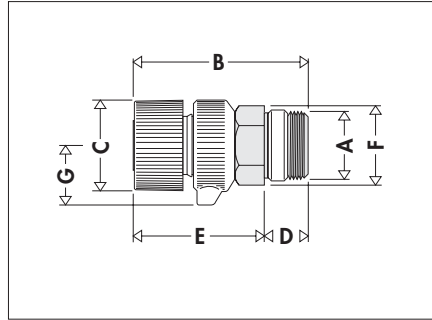
Caractéristiques techniques et de construction

série ↗	505 / 5054	5055	5080	560421
Matériaux:				
- Corps:	laiton EN 12164 CW614N; Nickelé	laiton EN 12164 CW614N; Nickelé	laiton EN 12164 CW614N; Nickelé	laiton EN12164 CW614N; Nickelé
- Volant:	POM Blanc RAL 9010	POM Blanc RAL 9010	POM Blanc RAL 9010	
- Bague d'étanchéité extérieure:	PTFE	PTFE	PTFE	EPDM
Performances:				
- Pression maxi d'exercice:	10 bar	10 bar	10 bar	10 bar
- Température maxi d'exercice:	90°C	90°C	100°C	100°C

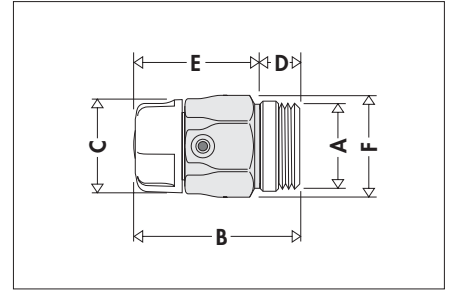
Dimensions



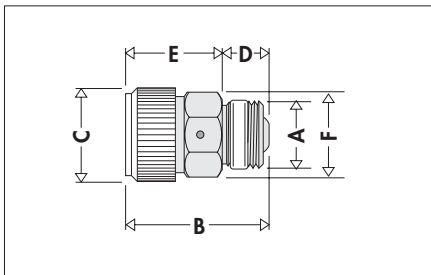
Code	A	B	C	D	E	F
505111	1/8"	29	18	7	22	Es.13
505121	1/4"	29	18	7	22	Es.13
505131	3/8"	32	18	7	25	Es.17



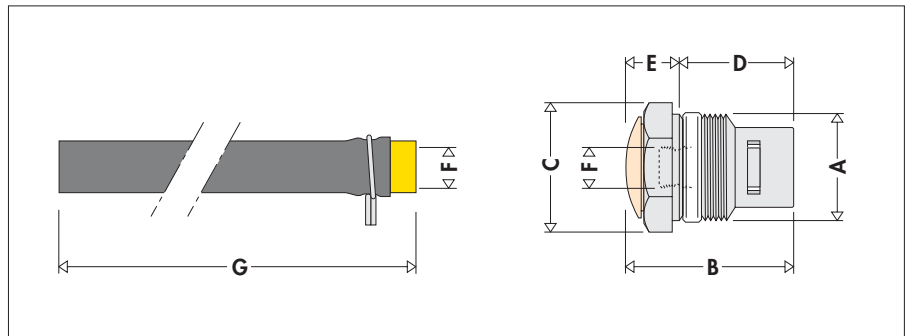
Code	A	B	C	D	E	F	G
505411	1/8"	36,5	18	7	29,5	Es.13	12
505421	1/4"	36,5	18	7	29,5	Es.13	12
505431	3/8"	37	18	7	30	Es.17	12



Code	A	B	C	D	E	F
505511	1/8"	30	18	7	23	Es.14
505521	1/4"	30	18	7	23	Es.14
505531	3/8"	33	18	7	26	Es.17
505541	1/2"	35	18	10	25	Es.17

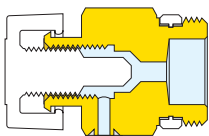


Code	A	B	C	D	E	F
508011	1/8"	30	18	10	20	Es.15
508021	1/4"	30	18	10	20	Es.15
508031	3/8"	30,5	18	10,5	20	Es.17
508041	1/2"	33	18	10	23	Es.17



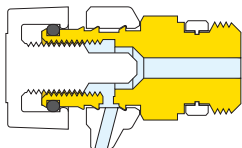
Code	A	B	C	D	E	F	G
560421	1/2"	32,5	Es.22	21,5	11	8 p. 1	-
560000	-	-	-	-	-	8 p. 1	205

Principe de fonctionnement / Particularités de construction



505

Le fonctionnement des purgeurs 505 est manuel. Le volant se dévisse jusqu'à ce que l'air qui se trouve dans le radiateur soit complètement expulsé et que l'eau commence à sortir.



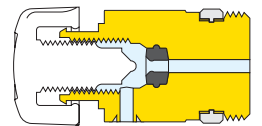
5054

Le fonctionnement est le même que celui de la série 505, avec en plus une purge orientable à 360°, qui facilite l'évacuation de l'air.

5055 (MOD. DEP.)

Dans ce cas aussi, le fonctionnement est le même que celui des deux séries précédentes.

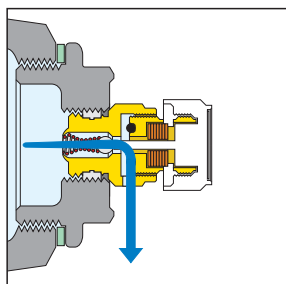
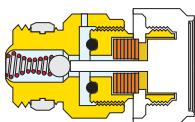
La particularité de ce purgeur est que son étanchéité interne, en matière élastique spéciale, reste hermétique même si le volant est peu serré et malgré les variations de températures.



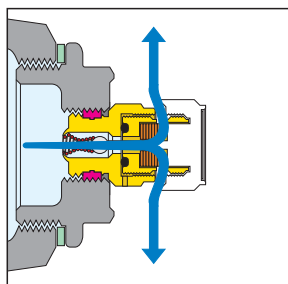
Le volant de manœuvre a une forme semblable à celles des têtes thermostatiques Caleffi, pour garantir l'homogénéité esthétique de la gamme des composants pour radiateurs.

5080

Le purgeur d'air 5080 peut s'utiliser indifféremment en mode manuel ou automatique. Le principe du fonctionnement **manuel** est le même que celui des purgeurs déjà cités, alors que le fonctionnement **automatique** se fonde sur les propriétés des disques en fibre de cellulose qui forment la cartouche d'étanchéité.

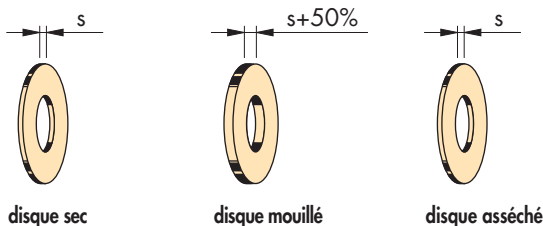


La position de purge **manuelle** s'obtient en dévissant le volant **d'un tour environ**. Ce mode sert par exemple pendant le remplissage de l'installation.



La position de vidange **automatique** s'obtient, au contraire, avec le volant complètement fermé.

Les disques hygroscopiques augmentent leur volume de 50% lorsqu'ils sont mouillés par l'eau.



Ainsi, lorsque l'installation travaille en conditions normales, les disques sont mouillés et, grâce à l'augmentation de leur volume, ferment le purgeur. Au contraire, en présence d'air, les disques se dessèchent et le laissent passer.

Les temps de fermeture des disques hygroscopiques sont très rapides, de l'ordre de quelques secondes.

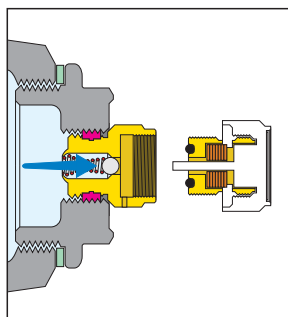
Les temps de dessèchement sont tels que le cycle de formation et d'élimination de l'air se produit sans problèmes.

Température eau en °C	40	50	60	70	80	90	100
Temps en heures	6	5	2 1/2	1 1/2	1	1/2	1/4

Tableau des temps de dessèchement Cartouche remplaçable

Le purgeur est construit de façon à ce que la partie contenant les disques hygroscopiques puisse se remplacer sans devoir vider le corps chauffant. Cela est nécessaire parce que les disques risquent de s'abîmer avec le temps en présence d'eaux non filtrées ou particulièrement calcaires.

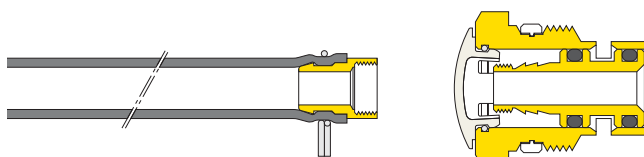
Nous conseillons cependant de remplacer au moins tous les 3 ans la cartouche porte-disques.



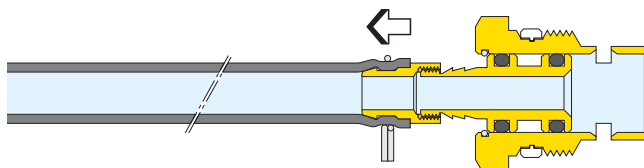
560

Le robinet de vidange doit se monter sur le raccord inférieur du radiateur.

Une fois l'extracteur porte-caoutchouc vissé dans le robinet de vidange, il faut tirer pour sortir le piston coulissant qui garantit l'étanchéité et faire ainsi s'écouler l'eau vers l'extérieur.



Robinet fermé



Robinet ouvert

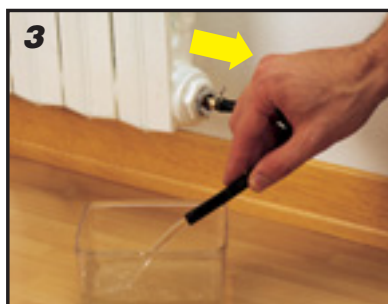
Utilisation du robinet de vidange série 560



1 Oter le capuchon de protection.



2 Visser le tube de vidange fourni.



3 Tirer le tube en l'orientant vers une cuvette.

Série 505

Purgeur d'air manuel pour radiateurs. Raccord fileté 1/8" M (de 1/8" à 3/8") avec joint en PTFE. Corps en laiton. Nickelé. Volant athermique blanc en POM. Température maxi d'exercice: 90°C. Pression maxi d'exercice: 10 bar.

Série 5054

Purgeur d'air manuel pour radiateurs. Raccord fileté 1/8" M (de 1/8" à 3/8") avec joint en PTFE. Corps en laiton. Nickelé. Volant athermique blanc en POM. Température maxi d'exercice: 90°C. Pression maxi d'exercice: 10 bar. Purge orientable.

Série 5055

Purgeur d'air pour radiateurs à étanchéité souple en EPDM pour radiateurs. Raccord fileté 1/8" M (de 1/8" à 1/2") avec joint PTFE. Corps en laiton. Nickelé. Volant athermique blanc en POM. Température maxi d'exercice: 90°C. Pression maxi d'exercice: 10 bar.

Série 5080

Purgeur d'air automatique hygroscopique pour radiateurs. Raccord fileté 1/8" M (de 1/8" à 1/2") avec joint en PTFE. Corps en laiton. Nickelé. Volant athermique blanc en POM. Température maxi d'exercice: 100°C. Pression maxi d'exercice: 10 bar. Cartouche hygroscopique remplaçable.

Code 560421

Robinet de vidange pour radiateur. Raccord fileté 1/2" avec joint en PTFE. Corps en laiton. Nickelé. Température maxi d'exercice: 100°C. Pression maxi d'exercice: 10 bar. Prévu pour l'utilisation avec l'extracteur porte-caoutchouc.

Code 560000

Extracteur porte-caoutchouc adapté à l'extraction du piston coulissant du robinet de vidange pour radiateurs.

Nous nous réservons le droit d'améliorer ou de modifier les produits décrits ainsi que leurs caractéristiques techniques à tout moment et sans préavis