

Automatischer Schnellentlüfter für Heizkörper AERCAL®

Serie 504



01055/12 D

Ersetzt 01055/00 D



Funktion

Das Entlüftungsventil mit externem Schwimmer beseitigt automatisch die in der Heizphase freigesetzte Luft, die sich an der höchsten Stelle des Heizkörpers ansammelt, den normalen Wärmeaustausch einschränkt und Geräuschentwicklung und Korrosion begünstigt.

Dank seiner speziellen Bauart kann es an jedem Heizkörpertyp installiert werden, von den herkömmlichen Gliederradiatoren bis hin zu Plattenheizkörpern.

Alle Modelle haben eine hygroskopische Sicherheitskappe.

Produktübersicht

Serie 504 Automatischer Schnellentlüfter für Heizkörper, verchromt, mit hygroskopischer Sicherheitskappe

Dimensionen 1/2", 3/4", 1" AG rechts und links

Technische Eigenschaften

Materialien

Gehäuse und Deckel:	Messing EN 12165 CW617N, verchromt
Schwimmer:	PP
Schieberspindel:	Messing EN 12164 CW614N
Feder:	Edelstahl
Dichtungen:	EPDM
Dichtung hygroskopische Sicherheitskappe:	NBR
Scheiben hygroskopische Sicherheitskappe:	Zellulosefaser

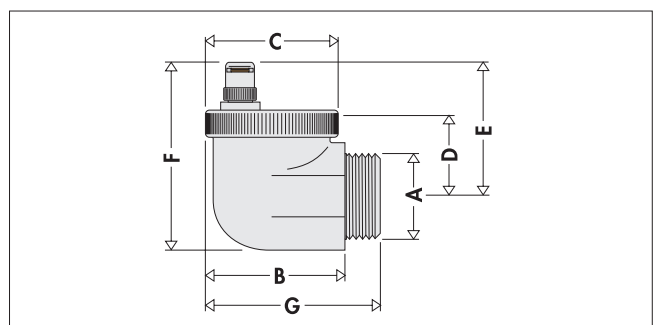
Leistungen

Betriebsmedien:	Wasser und Glykollösungen
Max. Glykolgehalt:	30%

Max. Betriebsdruck:	10 bar
Max. Abblasedruck:	2,5 bar
Max. Betriebstemperatur:	100°C

Anschlüsse: 1/2" - 3/4" - 1" AG rechts und links

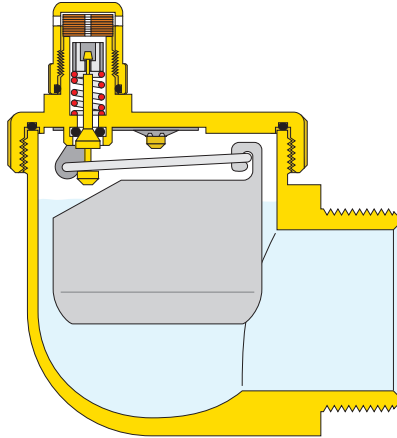
Abmessungen



Art.Nr.	A	B	C	D	E	F	G	Gewicht (kg)
504401	1/2"	51	48	37	63	76	88,5	0,28
504501	3/4"	51	48	34	60	76	88,5	0,27
504611	1"rechts	51	48	30	56	76	88,5	0,33
504621	1"links	51	48	30	56	76	88,5	0,33

Funktionsweise

Die Ansammlung von Luftblasen im Ventilbecher führt zum Absinken des Schwimmers und somit zum Öffnen des Ventils. Dieser Vorgang - und somit die korrekte Funktionsweise - wird garantiert, so lange der Wasserdruck unter dem maximalen Abblasedruck bleibt.



Konstruktive Eigenschaften

Hygroskopische Kappe

Alle Modelle haben eine hygroskopische Sicherheitskappe. Die Funktionsweise basiert auf dem Verhalten der Zellulosefaserscheiben, die den Dichtungseinsatz bilden. Besagte Scheiben verdoppeln ihr Volumen, sobald sie nass werden, und schließen das Ventil. Dadurch kann die Luft ohne Flüssigkeitsaustritt abgelassen werden.

Deckel

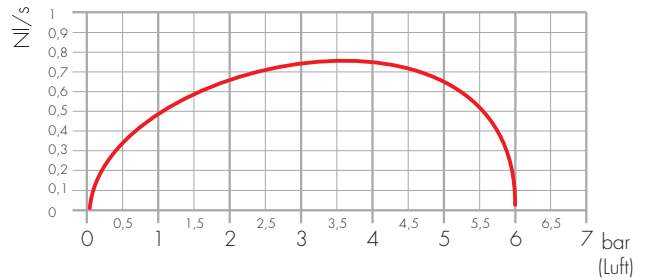
Der Deckel ist abnehmbar und verfügt über einen robusten Öffnungsmechanismus für den Luftauslass.

Schwimmer

Aufgrund der Position des Schwimmers und der anderen Innenteile wird der Schieber nie vom Wasser erreicht, weshalb Gefahren durch in der Flüssigkeit vorhandene Verunreinigungen begrenzt werden.

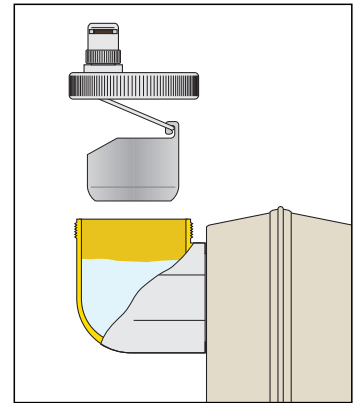
Hydraulische Eigenschaften

Abblaseleistung (während der Anlagenbefüllung)



Installation

Das Ventil muss senkrecht eingebaut werden. Während des Betriebs muss die hygroskopische Sicherheitskappe vollständig zugebaut sein.



Wartung

Bei Schmutzpartikeln im Wasser, die den ordnungsgemäßen Betrieb beeinträchtigen, kann das Ventil wie folgt überprüft werden:

- Den Heizkörper durch Schließen des Ventils und der Rücklaufverschraubung absperrern;
- den O-Ring-Dichtungsdeckel des Ventils aufschrauben.

Dank der speziellen Bauart des Ventils kann dieser Vorgang ausgeführt werden, ohne dass Wasser austritt.

TECHNISCHE BESCHREIBUNG

Serie 504

Automatischer Schnellentlüfter für Heizkörper AERCAL®. Gewindeanschluss 1/2" AG, 3/4" AG, 1" AG rechts oder 1" AG links. Mit hygroskopischer Sicherheitskappe. Gehäuse und Deckel aus verchromtem Messing, Edelfeder, Schwimmer aus PP, O-Ringe aus EPDM. Dichtung hygroskopische Sicherheitskappe aus NBR. Betriebsmedien Wasser und Glykollösungen. Maximaler Glykolgehalt: 30%. Maximaler Betriebsdruck 10 bar, maximaler Abblasedruck 2,5 bar. Maximale Betriebstemperatur 100°C.

Alle Angaben vorbehaltlich der Rechte, ohne Vorankündigung jederzeit Verbesserungen und Änderungen an den beschriebenen Produkten und den dazugehörigen technischen Daten durchzuführen.