

# Automatické odvzdušňovacie ventily MINICAL® – VALCAL®

séria 5020 - 5021 - 5022



## Funkcia

Automatické odvzdušňovacie ventily vykonávajú funkciu odvádzania vzduchu, ktorý sa vytvára vo vnútri okruhov klimatizačného systému bez akéhokoľvek manuálneho zásahu. Zabráni to výskytu negatívnych javov, ktoré by mohli skrátiť životnosť a znížiť výkon vykurovacieho systému, ako napr.:

- korózia zapríčinená kyslíkom,
- vytvorenie vzduchových vakov v radiátoroch,
- dutiny v obehových čerpadlách.



## Produktový rad

Séria 5020 MINICAL® Automatický odvzdušňovací ventil	_____	veľkosti 3/8" a 1/2" M
Séria 5020 MINICAL® Automatický odvzdušňovací ventil, pochrómovaný	_____	veľkosti 3/8" a 1/2" M
Séria 5020 MINICAL® Automatický odvzdušňovací ventil, s hygroskopickým bezpečnostným uzáverom	_____	veľkosti 3/4" a 1" M
Séria 5020 MINICAL® Automatický odvzdušňovací ventil, s hygroskopickým bezpečnostným uzáverom, pochrómovaný	_____	veľkosti 3/4" a 1" M
Séria 5021 MINICAL® Automatický odvzdušňovací ventil, kompletný s automatickým uzatváracím kohútom	_____	veľkosti 3/8" a 1/2" M
Séria 5021 MINICAL® Automatický odvzdušňovací ventil, kompletný s automatickým uzatváracím kohútom, pochrómovaný	_____	veľkosti 3/8" a 1/2" M
Séria 5022 VALCAL® Automatický odvzdušňovací ventil, pochrómovaný	_____	veľkosti 1/4", 3/8" a 1/2" M

## Technické špecifikácie

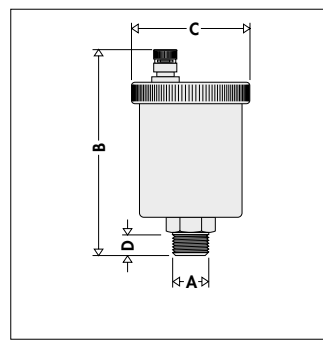
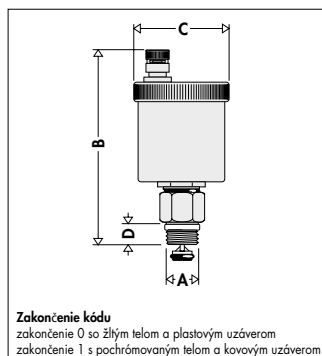
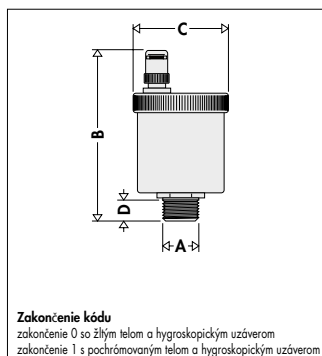
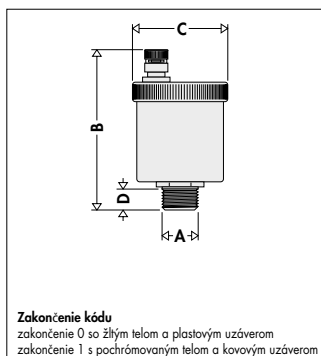
### Materiály:

Telo a kryt:	mosadz EN 12165 CW617N
Plavák:	PP
Zátka:	mosadz EN 12164 CW614N
Pružina:	nehrdzavejúca oceľ
Tesnenia:	EPDM
Tesnenie uzatváracieho kohúta:	PTFE

### Výkon:

Stredný:	roztoky vody a glykolu
Max. percento glykolu:	30 %
Max. prevádzkový tlak:	10 barov
Max. výstupný tlak:	5020, 5021: 2,5 barov
	5022: 4 bary
Max. prevádzková teplota:	5020, 5022: 120 °C
	5021: 110 °C

## Rozmery



Kód	A	B	C	D	Hmotnosť (kg)
50203.	3/8"	79	Ø 48	11	0,18
50204.	1/2"	79	Ø 48	11	0,18

Kód	A	B	C	D	Hmotnosť (kg)
50205.	3/4"	86	Ø 48	11	0,18
50206.	1"	86	Ø 48	11	0,18

Kód	A	B	C	D	Hmotnosť (kg)
50213.	3/8"	96	Ø 48	11	0,21
50214.	1/2"	96	Ø 48	11	0,23

Kód	A	B	C	D	Hmotnosť (kg)
50221	1/4"	94	Ø 55	9	0,29
50223	3/8"	97	Ø 55	11	0,29
50224	1/2"	97	Ø 55	11	0,29

## Princíp fungovania

Nahromadenie vzduchových bublínok v tele ventilu zapríčini klesnutie plaváka a v dôsledku toho sa otvorí zátka. Táto činnosť spoločne so správnou prevádzkou ventilu trvajú, kým tlak vody zostáva pod maximálnym výstupným tlakom.

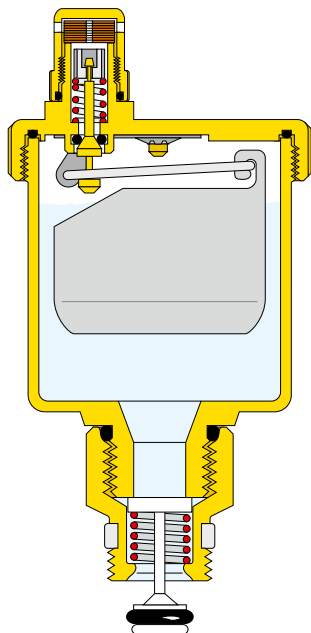
## Konštrukčné podrobnosti

### Hygroskopický uzáver

Hygroskopický bezpečnostný ventil je dostupný pre všetky série MINICAL<sup>®</sup> a VALCAL<sup>®</sup>. Princíp prevádzky je založený na vlastnostiach diskov z celulózového vlákna, tvoriacich zadržiaciu náplň. Tieto disky zväčšujú objem o 50 %, keď prídu do kontaktu s vodou, čím zatvoria ventil. Zabraňuje to poškodeniu v prípade úniku vody.

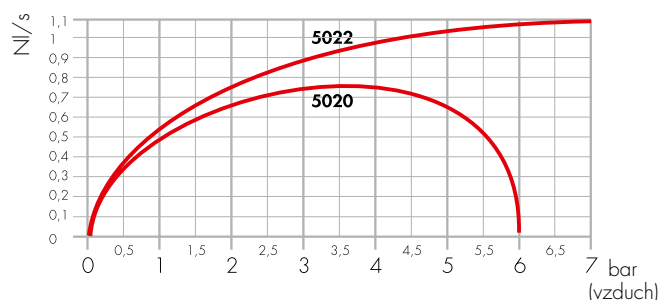
### Verzie s kohútom

Automatický uzatvárací kohút, ktorého tesnenie v tele ventilu zabezpečuje EPDM kruhové tesnenie, umožňuje servisné úkony blokovaním prúdu vody, keď je ventil vypnutý, a ovládanie fungovania vetracieho zariadenia.



## Hydraulické charakteristiky

### Prietok vzduchu (počas plnenia systému)



### Inštalácia

- Ventil by sa mal inštalovať zvislo na odlučovač, potrubie, stúpačky a, všeobecnejšie, do všetkých bodov v systéme, kde sa môžu vytvárať vzduchové vaky.
- Počas prevádzky by sa mal vrchný uzáver uvoľniť v normálnej verzii a úplne zatiahnuť v hygroskopickej verzii.
- Neodporúčame inštaláciu ventilu na miestach, ktoré sa nedajú skontrolovať.
- Inštalácia ventilu na miestach, v ktorých hrozí riziko mrazu, sa zakazuje. V takom prípade sa musí použiť automatický odvzdušňovač série Caleffi 501 MAXCAL<sup>®</sup>.
- Uzáver ventilu **sa musí nahradiť bezpečnostným hygroskopickým uzáverom Caleffi 5620 AQUASTOP<sup>®</sup> pri inštalácii na miestach, ktoré sa nedajú skontrolovať.**

### Príslušenstvo

- Uzavrací kohút série 561 je dostupný pre vzduchové ventily sérií 5020 a 5022. Prípojky 3/8" a 1/2" Žltá alebo pochrómovaná verzia Tesnenie PTFE na závit
- Bezpečnostný hygroskopický uzáver série 5620 AQUASTOP je dostupný pre všetky série MINICAL<sup>®</sup> a VALCAL<sup>®</sup> v pochrómovanej verzii a žltej verzii R59681.
- Protinasávací ventil série 5621 je dostupný pre série MINICAL<sup>®</sup> a VALCAL<sup>®</sup>.



## SÚHRN ŠPECIFIKÁCIÍ

### Séria 5020

Automatický odvzdušňovací ventil Závitové prípojky 3/8" M (alebo 1/2" M) Žltý alebo pochrómovaný Mosadzné telo a kryt, PP plavák, mosadzná zátka, EPDM krúžkové tesnenia Stredný: roztoky vody a glykolu Max. podiel glykolu 30 % Maximálny prevádzkový tlak 10 barov, maximálny výstupný tlak 2,5 baru Maximálna prevádzková teplota 120 °C.

### Séria 5020

Automatický odvzdušňovací ventil Závitové prípojky 1/2" M (alebo 3/4" M) Žltý alebo pochrómovaný Mosadzné telo a kryt, PP plavák, mosadzná zátka, EPDM krúžkové tesnenia Stredný: roztoky vody a glykolu Max. podiel glykolu 30 % Maximálny prevádzkový tlak 10 barov, maximálny výstupný tlak 2,5 baru Maximálna prevádzková teplota 120 °C, kompletný s bezpečnostným hygroskopickým uzáverom.

### Séria 5021

Automatický odvzdušňovací ventil, kompletný s automatickým uzatváracím kohútom Závitové prípojky 3/8" M (alebo 1/2" M) Žltý alebo pochrómovaný Mosadzné telo a kryt, PP plavák, mosadzná zátka, EPDM krúžkové tesnenia Stredný: roztoky vody a glykolu Max. podiel glykolu 30 % Maximálny prevádzkový tlak 10 barov, maximálny výstupný tlak 2,5 baru Maximálna prevádzková teplota 110 °C.

### Séria 5022

Automatický odvzdušňovací ventil Závitové prípojky 1/4" M (alebo 3/8", 1/2" M) Pochrómovaný s kovovým uzáverom Mosadzné telo a kryt, PP plavák, mosadzná zátka, EPDM krúžkové tesnenia Stredný: roztoky vody a glykolu Max. podiel glykolu 30 % Maximálny prevádzkový tlak 10 barov, maximálny výstupný tlak 4 bary Maximálna prevádzková teplota 120 °C.

Vyhradzujeme si právo na zmeny a vylepšenia produktov a súvisiacich údajov v tejto publikácii kedykoľvek a bez predchádzajúceho upozornenia.