

# Автоматические воздухоотводчики MINICAL – VALCAL

серии 5020 - 5021 - 5022



## Назначение

Автоматические воздухоотводчики служат для удаления, без необходимости ручного вмешательства, воздуха, который скапливается внутри контуров систем отопления и охлаждения. Таким образом можно избежать негативных явлений, которые могут повлиять на долговечность и КПД тепловой установки, а именно:

- коррозии под действием кислорода;
- воздушных карманов, расположенных в отопительных приборах;
- явлений кавитации в циркуляционных насосах.



## Ассортимент продукции

Серия 5020 MINICAL	Автоматический воздухоотводчик	типоразмеры 3/8" и 1/2" НР
Серия 5020 MINICAL	Автоматический воздухоотводчик, хромированный	типоразмеры 3/8" и 1/2" НР
Серия 5020 MINICAL	Автоматический воздухоотводчик с предохранительным гигроскопическим колпачком	типоразмеры 3/4" и 1" НР
Серия 5020 MINICAL	Автоматический воздухоотводчик с предохранительным гигроскопическим колпачком, хромированный	типоразмеры 3/4" и 1" НР
Серия 5021 MINICAL	Автоматический воздухоотводчик с автоматическим клапаном-отсекателем	типоразмеры 3/8" и 1/2" НР
Серия 5021 MINICAL	Автоматический воздухоотводчик с автоматическим клапаном-отсекателем, хромированный	типоразмеры 3/8" и 1/2" НР
Серия 5022 VALCAL	Автоматический воздухоотводчик, хромированный	типоразмеры 1/4", 3/8, 1/2" НР

## Технические характеристики

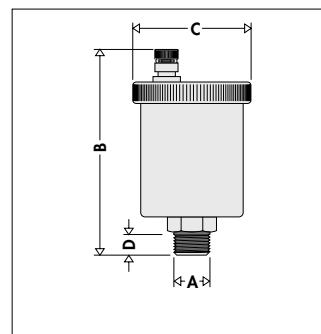
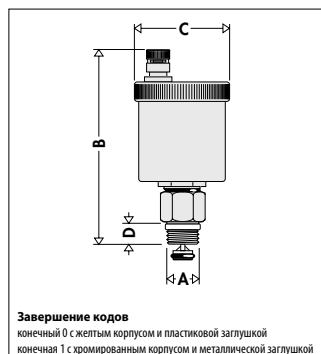
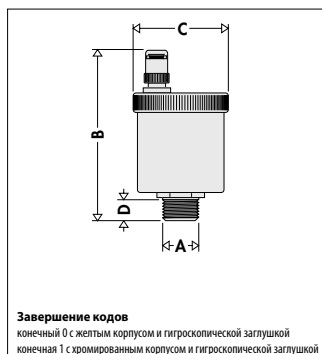
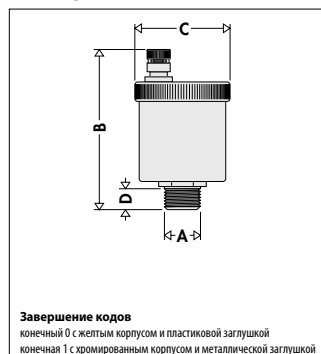
### Материалы

Корпус и крышка:	латунь EN 12165 CW617N
Поплавок:	ПП
Шток затвора:	латунь EN 12164 CW614N
Пружина:	нержавеющая сталь
Уплотнения:	ЭПДМ
Уплотнение отсечного крана:	PTFE

### Рабочие параметры

Рабочие текучие среды:	вода и гликолевые растворы
Максимальное процентное содержание гликоля:	30%
Максимальное рабочее давление:	10 бар
Макс. давление спуска:	5020, 5021: 2,5 бар 5022: 4 бар
Максимальная рабочая температура:	5020, 5022: 120°C 5021: 110°C

## Размеры



Код	A	B	C	D	Масса (кг)
50203.	3/8"	79	∅ 48	11	0,18
50204.	1/2"	79	∅ 48	11	0,18

Код	A	B	C	D	Масса (кг)
50205.	3/4"	86	∅ 48	11	0,18
50206.	1"	86	∅ 48	11	0,18

Код	A	B	C	D	Масса (кг)
50213.	3/8"	96	∅ 48	11	0,21
50214.	1/2"	96	∅ 48	11	0,23

Код	A	B	C	D	Масса (кг)
502221	1/4"	94	∅ 55	9	0,29
502231	3/8"	97	∅ 55	11	0,29
502241	1/2"	97	∅ 55	11	0,29

## Принцип работы

Скопление пузырьков воздуха в корпусе клапана приводит к опусканию поплавка и открытию затвора. Это явление, а, следовательно, и правильная работа клапана, гарантируются до тех пор, пока давление воздуха остается ниже макс. давления спуска.

## Конструктивные особенности

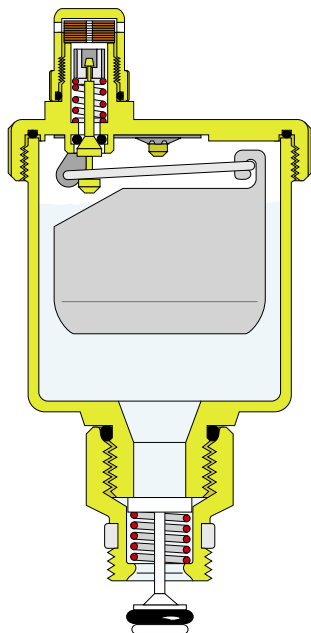
### Гигроскопический колпачок

Для всех серий MINICAL и VALCAL предлагается предохранительный гигроскопический колпачок.

Принцип действия основан на свойствах дисков из целлюлозного волокна, образующих уплотнительный патрон. Эти диски увеличивают свой объем на 50%, когда смачиваются водой, закрывая клапан. Таким образом предупреждается ущерб в случае утечек воды.

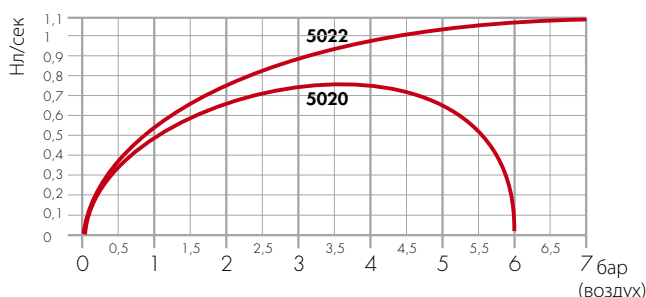
### Версии с краном

Автоматический отсекающий кран, герметичное соединение которого с корпусом клапана обеспечивается уплотнительным кольцом из ЭПДМ, облегчает операции обслуживания, блокируя приток воды при отключенном клапане, и проверку работы спускного устройства.



## Гидродинамические характеристики

### Расход воздуха (на этапе заполнения системы)



### Установка

- Клапан устанавливается в вертикальном положении на сепаратор, на коллекторы, на стояки и, в целом, в точках системы, где предполагается скопление воздушных карманов.
- Во время работы верхняя крышка должна быть ослаблена в нормальной версии и полностью закручена в гигроскопической версии.
- Не рекомендуется установка клапана в не доступных для ревизии местах.
- Запрещается установка клапана в местах, которые могут быть подвержены заморозкам; в этом случае необходимо использовать автоматический деаэратор MAXCAL Caleffi серии 501.
- Обязательна **замена крышки клапана предохранительным гигроскопическим колпачком Caleffi 5620 AQUASTOP во всех не доступных для ревизии местах установки.**

### Аксессуары

- Для воздухоотводчиков серий 5020 и 5022 предлагается отсекающий кран серии 561. Соединения 3/8" и 1/2". Желтая или хромированная версия. Резьба с уплотнением из PTFE.
- Для всех серий MINICAL и VALCAL предлагается предохранительный гигроскопический колпачок серии 5620 AQUASTOP хромированной версии и код R59681 желтой версии.
- Для серий MINICAL и VALCAL предлагается противо вакуумный колпачок серии 5621.



## ТЕКСТ ТЕХНИЧЕСКОГО ЗАДАНИЯ

### Серия 5020

Автоматический воздухоотводчик. Резьбовое соединение 3/8" НР (или 1/2" НР). Желтый или хромированный. Корпус и крышка из латуни, поплавок из ПП, шток затвора из латуни, уплотнительные кольца из ЭПДМ. Рабочие текучие среды: вода и гликолевые растворы. Максимальное процентное содержание гликоля 30%. Макс. рабочее давление 10 бар, макс. давление спуска 2,5 бар. Максимальная рабочая температура 120°C.

### Серия 5020

Автоматический воздухоотводчик. Резьбовое соединение 1/2" НР (или 3/4" НР). Желтый или хромированный. Корпус и крышка из латуни, поплавок из ПП, шток затвора из латуни, уплотнительные кольца из ЭПДМ. Рабочие текучие среды: вода и гликолевые растворы. Максимальное процентное содержание гликоля 30%. Максимальное рабочее давление 10 бар, максимальное давление спуска 2,5 бар. Максимальная рабочая температура 120°C. В комплекте с предохранительным гигроскопическим колпачком.

### Серия 5021

Автоматический воздухоотводчик с автоматическим клапаном-отсекателем. Резьбовое соединение 3/8" НР (или 1/2" НР). Желтый или хромированный. Корпус и крышка из латуни, поплавок из ПП, шток затвора из латуни, уплотнительные кольца из ЭПДМ. Рабочие текучие среды: вода и гликолевые растворы. Максимальное процентное содержание гликоля 30%. Максимальное рабочее давление 10 бар, максимальное давление спуска 2,5 бар. Максимальная рабочая температура 110°C.

### Серия 5022

Автоматический воздухоотводчик. Резьбовое соединение 1/4" НР (3/8", 1/2" НР). Хромированный с металлической заглушкой. Корпус и крышка из латуни, поплавок из ПП, шток затвора из латуни, уплотнительные кольца из ЭПДМ. Рабочие текучие среды: вода и гликолевые растворы. Максимальное процентное содержание гликоля 30%. Максимальное рабочее давление 10 бар, максимальное давление спуска 4 бар. Максимальная рабочая температура 120°C.

Мы оставляем за собой право вносить усовершенствования и изменения в описанные изделия и их технические данные в любое время и без предварительного уведомления.